

# cheminées **Poujoulat**

GUIDE TARIF **2011**



## ASSISTANCE TECHNIQUE



Pour toute question d'ordre technique ou réglementaire :

**N° Indigo 0825 0825 40**  
0,15 € TTC / MN

## BUREAU D'ÉTUDES



Pour toutes études et chiffrages sur plans :

Tél. Bureau d'études > **05 49 04 40 01**

Fax Bureau d'études > **05 49 04 45 70**

E-mail Bureau d'études > **cao@poujoulat.fr**

## TRACKING DE COMMANDE

Visualisez à tout moment vos commandes sur internet.

Vous pouvez consulter :

- le détail des articles,
- la date d'expédition,
- la date de livraison,
- les coordonnées du transporteur.

Pour ouvrir votre compte, connectez-vous à l'adresse suivante :

**[www.poujoulat.fr/inscription.asp](http://www.poujoulat.fr/inscription.asp)**

et remplissez le formulaire :

vous recevrez votre code d'accès par mail.



# SERVICE CLIENT

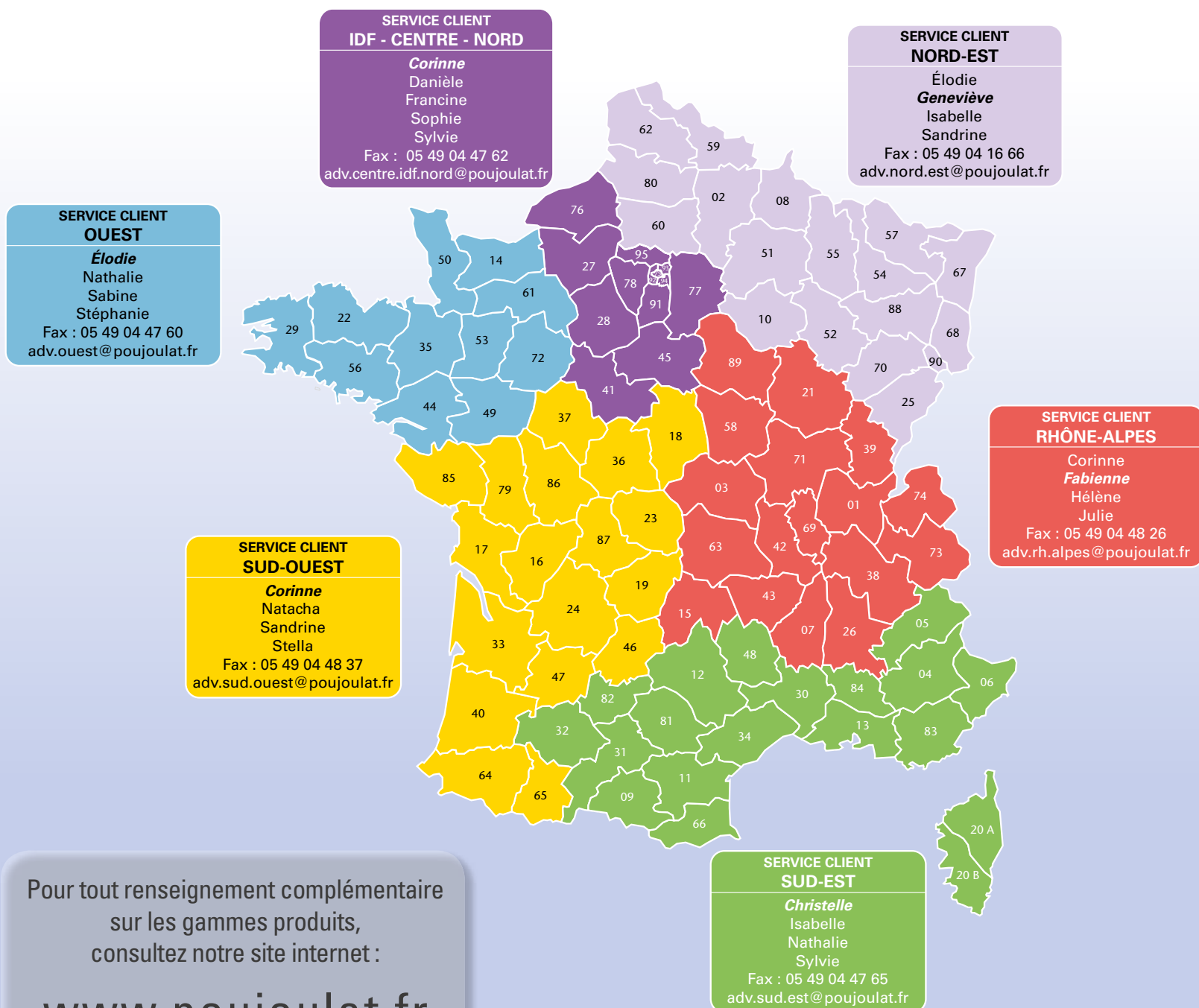


Votre commande par téléphone :

**N° Indigo 0 825 328 329**  
0,15 € TTC/MN

Notre Service Client est disponible du lundi au vendredi de 8h à 12h et de 14h à 17h00.

Votre commande par fax :





# INNOVATION

# INNOVATION

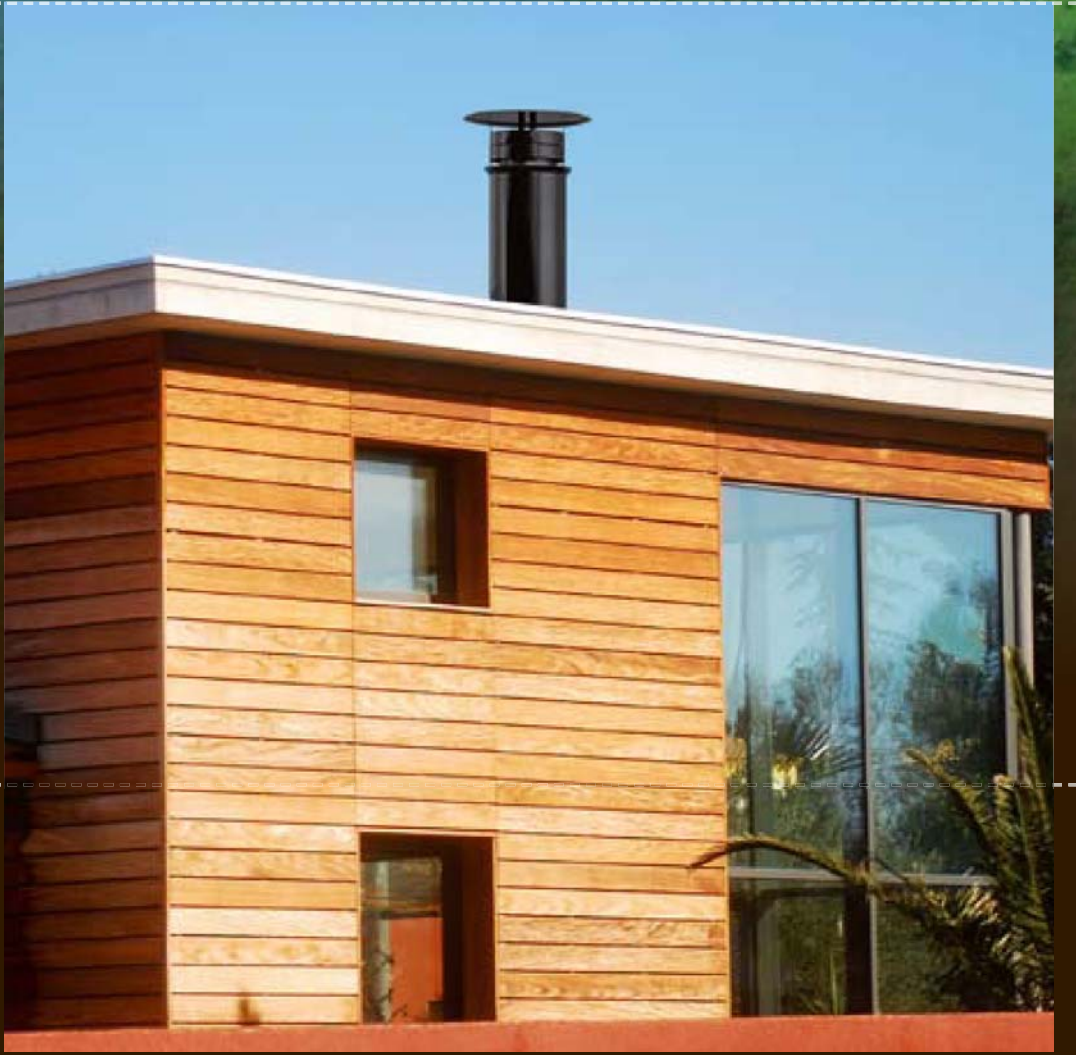
## INNOVATION

### IL Y A DE L' **INNOVATION** DANS L'AIR

Depuis 50 ans, Cheminées Poujoulat a développé son expertise et son savoir-faire sur une écoute permanente de ses marchés et de l'ensemble de la filière.

S'appuyant sur ses partenariats avec les fabricants d'appareils de chauffage, les fournisseurs d'énergie, les distributeurs et les artisans, Cheminées Poujoulat anticipe les tendances et développe des solutions performantes pour la maison individuelle, le collectif, l'industrie et le tertiaire.

En neuf comme en rénovation, Cheminées Poujoulat innove et participe à votre confort en toute sécurité.





# MAÎTRISE MAÎTRISE MAÎTRISE

## IL Y A DE LA MAÎTRISE DANS L'AIR

Norme ISO14001, démarche HQE et THPE... : le groupe Poujoulat est engagé dans une démarche industrielle respectueuse de notre environnement.

Elle se traduit par le choix de matériaux recyclables pour la fabrication de ses produits et par son action pour le développement du bois énergie, l'optimisation du rendement des appareils de chauffage et la réduction des dépenses énergétiques.





# PERFORMANCE

# PERFORMANCE

## PERFORMANCE

## IL Y A DE LA **PERFORMANCE** DANS L'AIR

Cheminées Poujoulat développe des solutions qui favorisent de bonnes performances énergétiques.

Les produits font l'objet chaque année de plus de 1 000 essais et contrôles réalisés par le laboratoire CERIC dans le cadre de la recherche, la certification et le suivi de fabrication. Présent dans 30 pays à travers 12 sociétés, le groupe Poujoulat dispose de 120 000 m<sup>2</sup> de bâtiment et de 50 quais d'expédition situés sur des axes stratégiques européens.

Une logistique puissante et efficace est mise en œuvre pour répondre à vos attentes.



# DESIGN

# DESIGN

# DESIGN

## IL Y A DU DESIGN DANS L'AIR



Cheminées Poujoulat adapte ses produits aux tendances et aux attentes du marché. La nouvelle gamme de sorties de toit Luminance, récompensée par un Janus de l'Industrie mention Écodesign\*, a été imaginée et conçue par l'agence IDA Industrie Design Architecture, pour s'intégrer à des constructions modernes, contemporaines, imaginées par des architectes prenant en compte la haute qualité environnementale et le développement durable.

\* L'ADEME soutient la mention écodesign du label Janus.





# ÉCOUTE

# ÉCOUTE

## ÉCOUTE

## IL Y A DE L'ÉCOUTE DANS L'AIR

Le Bureau d'Études, la CAO, les outils sur le web, l'assistance technique, l'administration des ventes, la logistique...

Cheminées Poujoulat propose un ensemble de services afin d'assister les professionnels dans leur activité au quotidien.

Notre équipe commerciale, composée de plus de 100 personnes, vous accompagne de la conception à la réalisation de vos projets.



Laura Phily



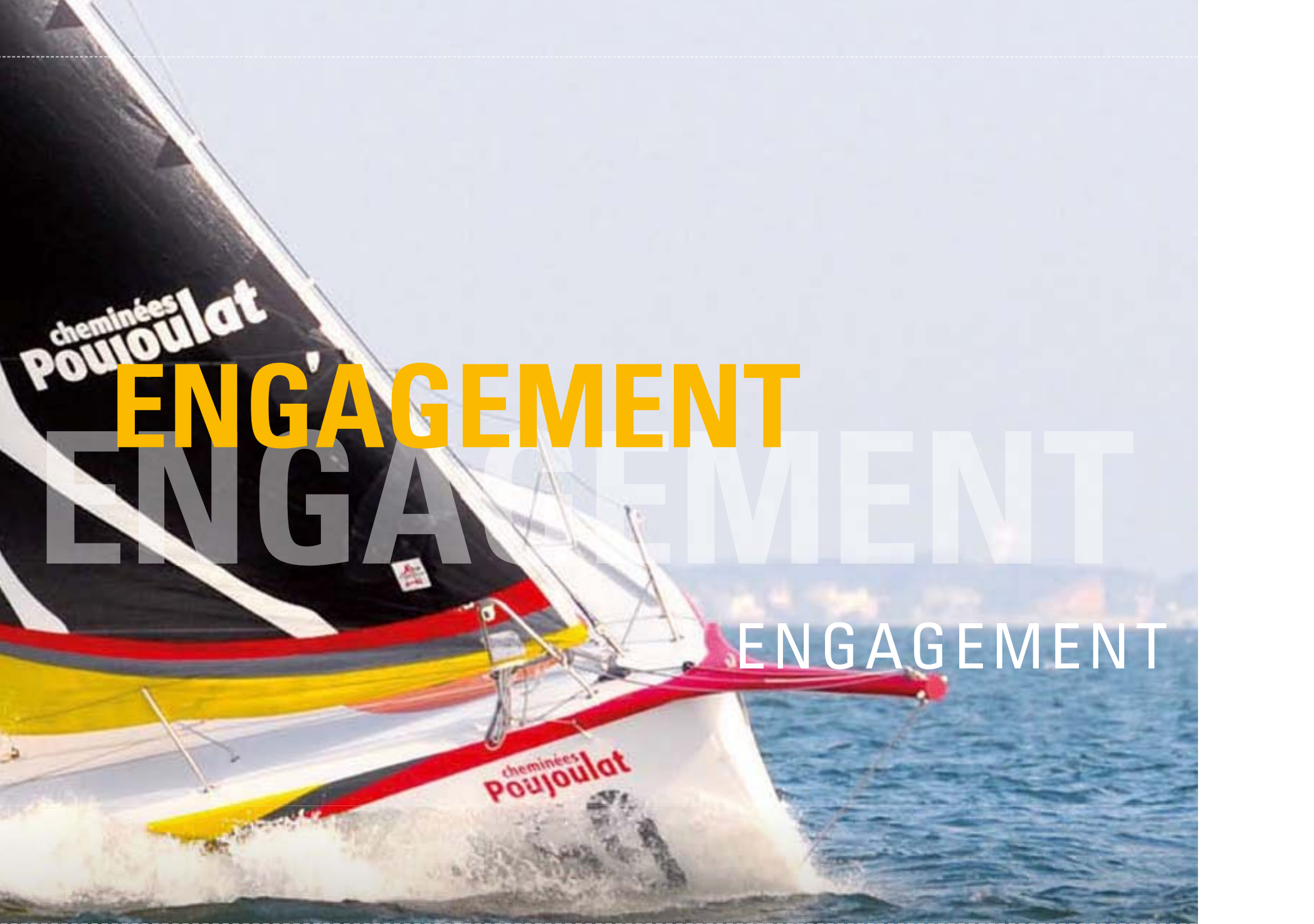
Jérôme Grosset-Janin



Lucie Auffret



Yoann Fleury



## IL Y A DE L'ENGAGEMENT DANS L'AIR

Cheminées Poujoulat exprime son engagement et sa passion de manière durable dans le domaine du sport.

La présence aux côtés de Bernard Stamm, des Chamois Niortais (championnat national de foot), de l'EFCVO (premier club français d'athlétisme) et le soutien de jeunes sportifs révèlent l'engagement de l'entreprise, une belle aventure humaine autour de valeurs fortes : solidarité, dépassement de soi et performance.

# SOMMAIRE DÉTAILLÉ

<b>CONDUITS ISOLÉS POUR MAISON INDIVIDUELLE</b>	<b>page 16</b>
> Système Poujoulat .....	page 16
> CAO Poujoulat .....	page 24
> Inox-Galva & Inox-Inox .....	page 26
> Therminox TI-ZI .....	page 36
<b>SORTIES DE TOIT</b>	<b>page 49</b>
> Tradinov Carrée .....	page 50
> Tradinov Carrée Hauteur Spéciale .....	page 54
> Tradinov Rectangulaire .....	page 58
> Tradinov Rectangulaire Hauteur Spéciale .....	page 62
> Rectangulaire Double Conduits .....	page 66
> Bretagne .....	page 70
> Normandie - Vendée .....	page 74
> Provence - Languedoc .....	page 78
> Provence Hauteur Spéciale .....	page 82
> Grand Sud .....	page 86
> Carrée Hauteur Spéciale .....	page 90
> Polyvalente .....	page 94
> Tradinov US & USR .....	page 98
> Sortie de toit Inox-Inox .....	page 102
> Aravis et Brévent .....	page 106
> Luminance .....	page 108
> TD Ventilation .....	page 118
> ST Ventilation Ø 100 assainissement .....	page 122
<b>RACCORDEMENT, TUBAGE ET FUMISTERIE</b>	<b>page 127</b>
> Kitinox .....	page 128
> Fumisterie Émaillée .....	page 136
> Tubaginox Rigide .....	page 146
> Tubovale .....	page 154
> Tubaginox Flexible Polycombustible .....	page 158
> Tubage Flexible Gaz Fioul .....	page 168
> Aluminié .....	page 174
> SOI (Fumisterie Inox) .....	page 178
> Pronet .....	page 182
<b>CONDUITS POUR POÊLE À GRANULÉS ET FOYER GAZ ÉTANCHE</b>	<b>page 189</b>
> PGI .....	page 190
> PGI Gaz .....	page 202
> Aspire-Fumées .....	page 206
> Confort et Confort + .....	page 214
> CAO Poujoulat .....	page 224
<b>CONDUITS ISOLÉS ET SIMPLE PAROI POUR LOGEMENT COLLECTIF</b>	<b>page 223</b>
> Therminox .....	page 226
> Condensor .....	page 250
> Silencieux .....	page 266
> Système Cascade .....	page 268
> Therm+ Groupe Électrogène .....	page 270
<b>CONDUITS POUR CHAUDIÈRES ÉTANCHES DUALIS</b>	<b>page 275</b>
> 60/100 EP et 80/125 GP .....	page 276
> 60/100 EA/CA et 80/125 GA .....	page 282
> 80/125, 100/150, 130/200 EI .....	page 288
> Flexcondens .....	page 292
> Airflue Rénovation .....	page 298
<b>SYSTÈME COLLECTIF 3CE</b>	<b>page 303</b>
> 3CE P Multi + Intérieur .....	page 304
> 3CE P Multi + Extérieur .....	page 308
> 3CE .....	page 311

# SOMMAIRE GÉNÉRAL



## CONDUITS ISOLÉS POUR MAISON INDIVIDUELLE

page 16

> Inox-Galva & Inox-Inox

page 26

> Therminox TI-ZI

page 36



## SORTIES DE TOIT

page 49

> Tradinov Carrée

page 50

> Luminance

page 108



## RACCORDEMENT, TUBAGE ET FUMISTERIE

page 127

> Kitinox

page 128

> Tubaginox Flexible Polycombustible

page 158



## CONDUITS POUR POÊLE À GRANULÉS ET FOYER GAZ ÉTANCHE

page 189

> PGI

page 190

> Confort et Confort +

page 214



## CONDUITS ISOLÉS ET SIMPLE PAROI POUR LOGEMENT COLLECTIF

page 223

> Therminox

page 226

> Therm + Groupe Électrogène

page 270



## CONDUITS POUR CHAUDIÈRES ÉTANCHES DUALIS

page 275

> 60/100 EP et 80/125 GP

page 276

> Flexcondens

page 292



## SYSTÈME COLLECTIF 3CE

page 303

> 3CE P Multi + Intérieur

page 304

> 3CE P Multi + Extérieur

page 308

# LES SORTIES DE TOIT ET CONDUITS ISOLÉS POLYCOMBUSTIBLES

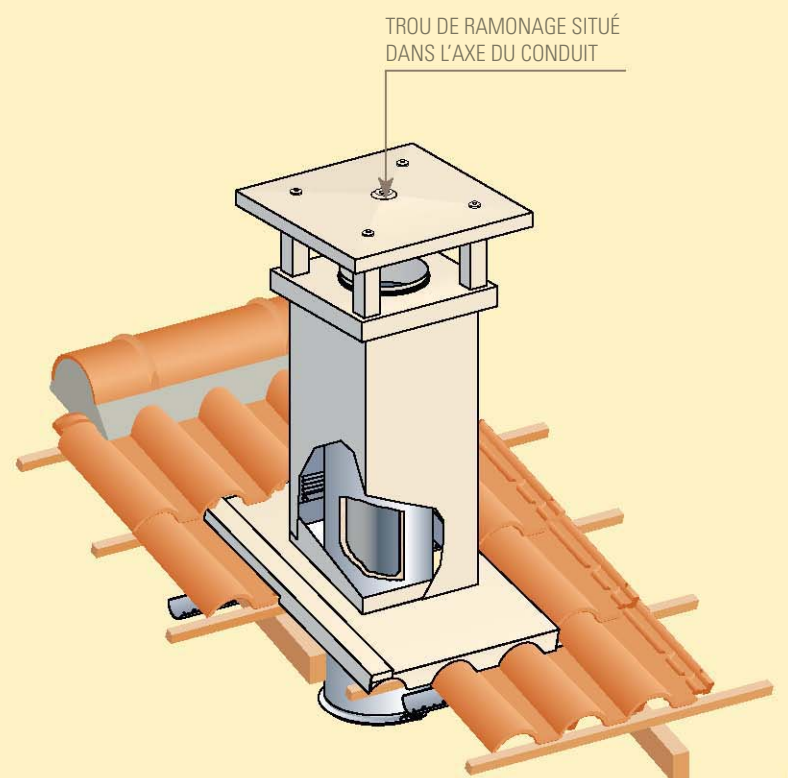


Les sorties de toit Pujoulat permettent une parfaite évacuation des fumées. Destinées à la construction ou la rénovation en maisons individuelles, elles se déclinent en de nombreux modèles et différentes finitions pour respecter au mieux votre environnement.

Les sorties de toit Pujoulat présentent de nombreux atouts : faible poids, pose rapide, sécurité totale de fonctionnement, étanchéité parfaite.

## CARACTÉRISTIQUES GÉNÉRALES

- > Les sorties de toit POUJOLAT associées aux conduits INOX-GALVA ou THERMINOX ZI, sont particulièrement adaptées à la construction neuve dans le cadre de la loi sur l'air.



# DESCRIPTIF TECHNIQUE



MATÉRIAUX CONSTITUTIFS	
Corps de souche	Acier galvanisé épaisseur 8/10 <sup>e</sup>
Chapeau et bandeau supérieur	Acier inox épaisseur 6/10 <sup>e</sup>
Finition lisse	Peinture hydrosoluble
Finition crépie	Revêtement plastique épais aqueux à base de résines synthétiques
Finition briquettes	Sable teinté Quartzeux aggloméré par résine

## SPÉCIFICITÉS TECHNIQUES

- > Les sorties de toit Poujoulat sont livrées avec un « tampon haut de souche » (étanchéité à l'eau et à l'air lors de conduit en attente).
- > Les chapeaux « France Classique » sont équipés d'un trou de ramonage situé dans l'axe du conduit.
- > Les sorties de toit Poujoulat bénéficient d'une garantie décennale souscrite auprès de Axa assurances (n°32.990446.8700/E).

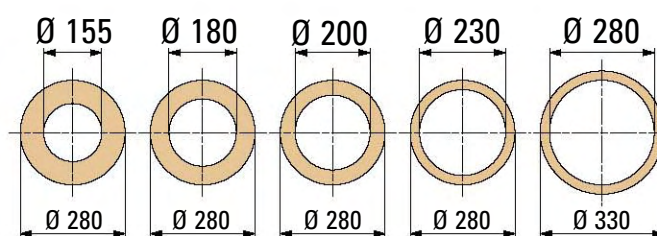


### le + Poujoulat

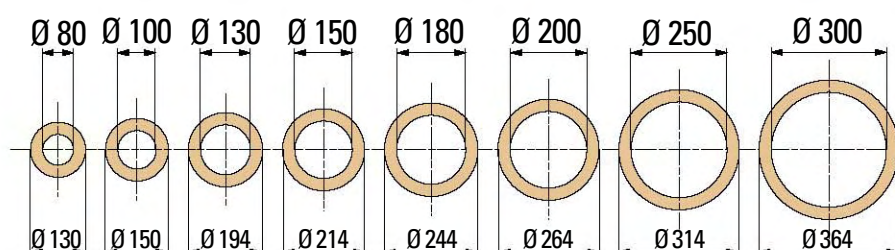
Le chapeau en acier inoxydable est entièrement démontable.  
La tablette est conçue en pointe de diamant avec goutte d'eau.

## DIAMÈTRES

GAMME INOX-GALVA (VOIR PAGE 26)

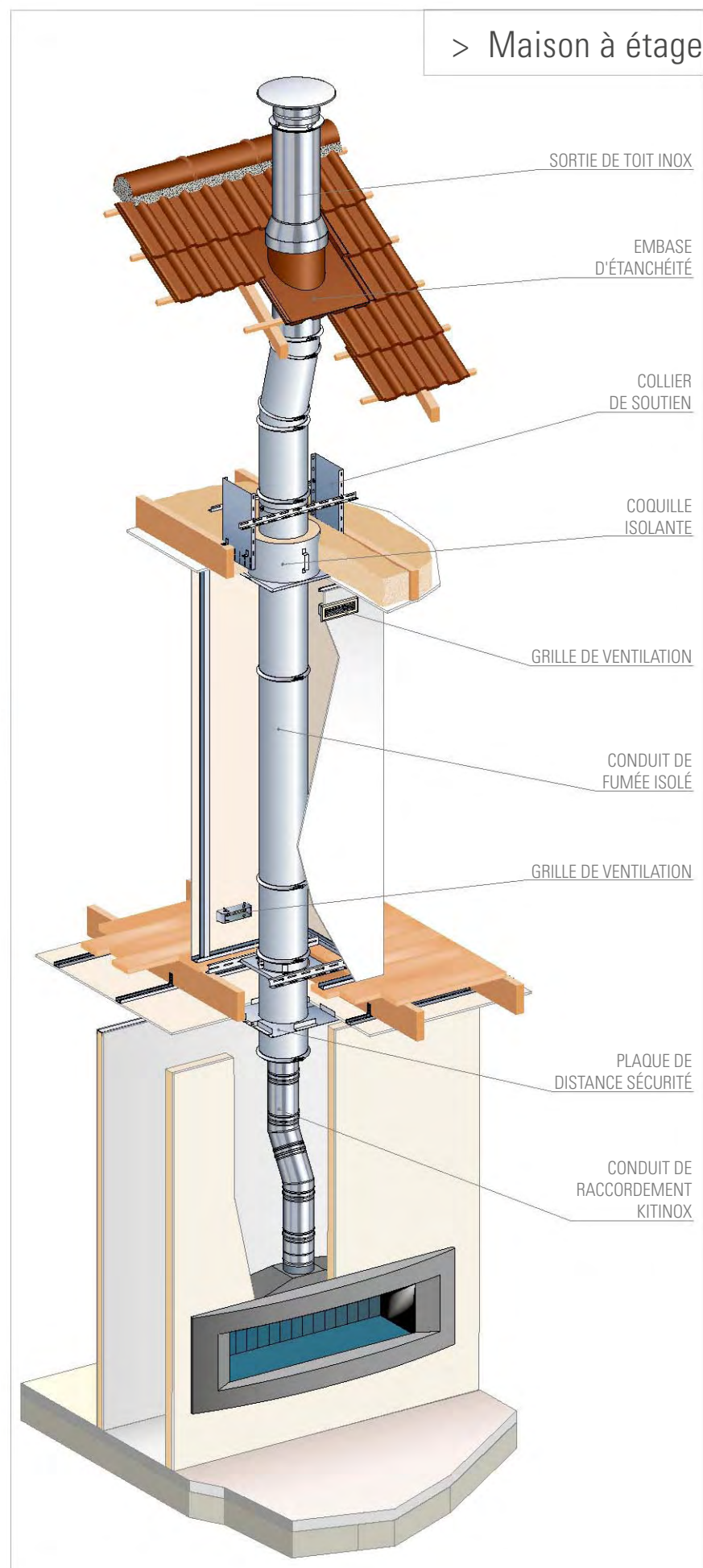
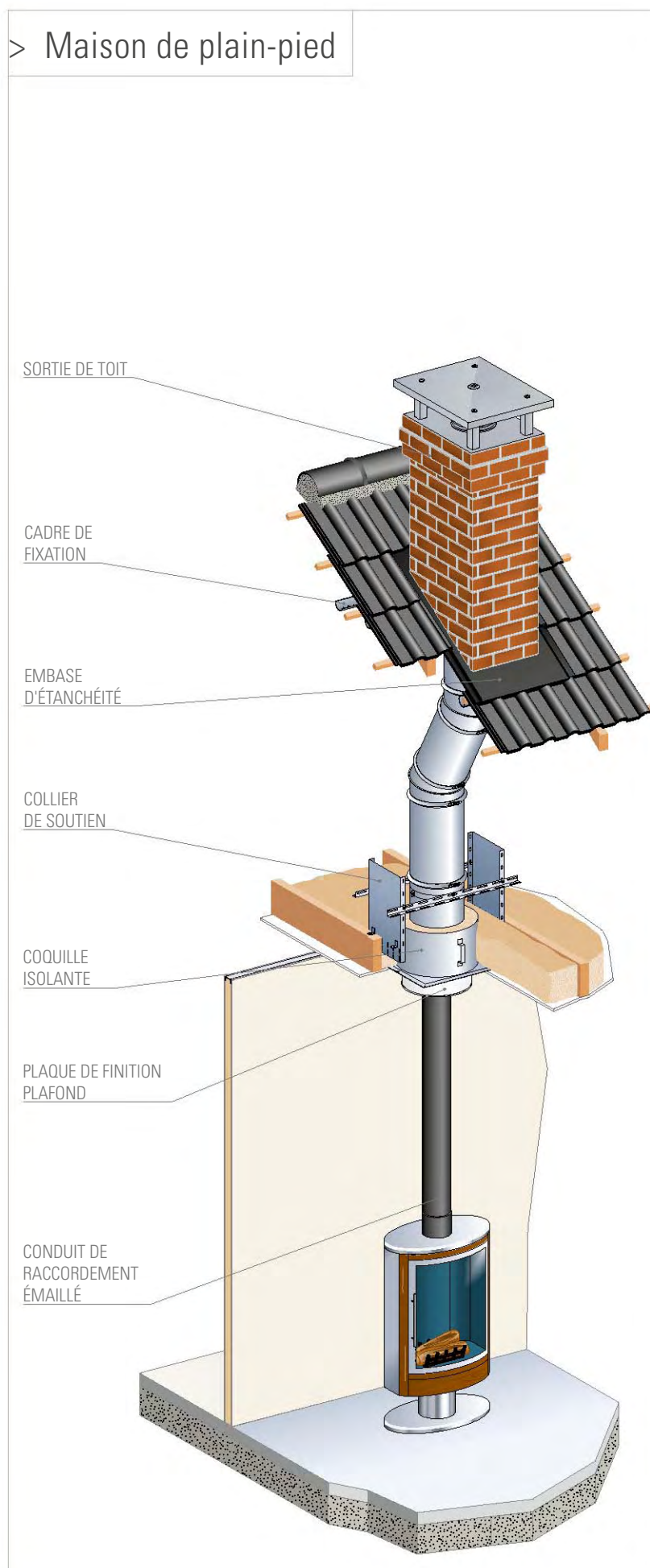


GAMME THERMINOX ZI (VOIR PAGE 36)

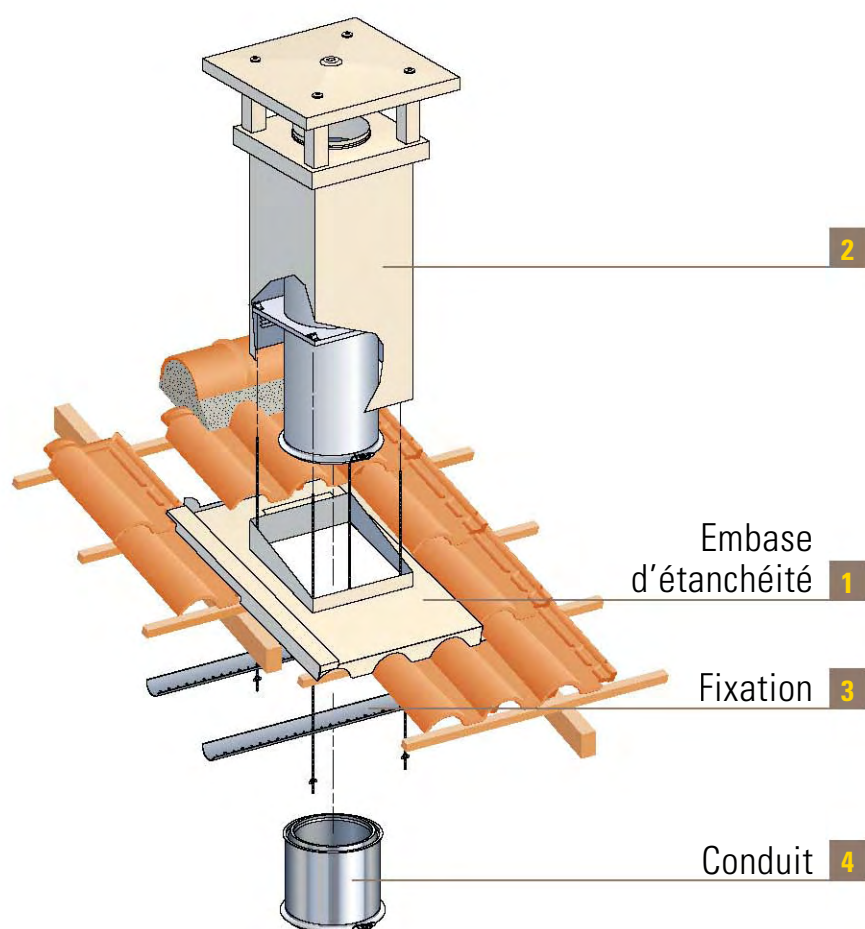


# CRÉER UN CONDUIT DE CHEMINÉE ET UNE SORTIE DE TOIT

PRINCIPE GÉNÉRAL (Selon exigences RT 2012)



# LES ÉTAPES D'UNE POSE SIMPLE ET RAPIDE



**1** Embase d'étanchéité



> L'embase est accrochée à un liteau afin d'éviter tout glissement. Elle se positionne parfaitement à la place de 4 ou 6 tuiles.

**2** Sortie de toit



> La sortie de toit est simplement emboîtée sur l'embase, sa verticalité doit être vérifiée et réglée si nécessaire.

**3** Fixation



> Le cadre de fixation est fixé à la charpente. La stabilité de la sortie de toit est assurée.

**4** Conduit



> Le conduit de cheminée est mis en œuvre sans renfort de charpente, sans travail de gros œuvre. En final, le conduit est fixé aux entrails par un collier de soutien.

# L'EMBASE D'ÉTANCHÉITÉ



## le + Poujoulat

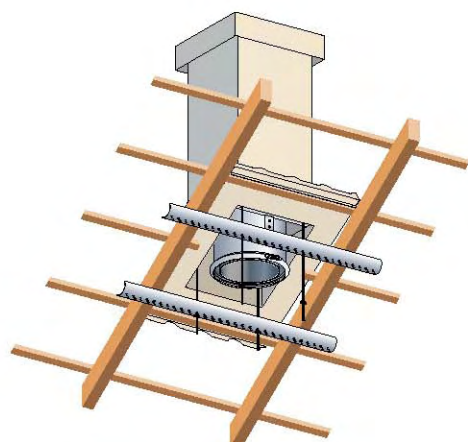
Point de départ du « système sortie de toit et conduit », l'EMBASE D'ÉTANCHÉITÉ a été spécialement étudiée pour s'intégrer parfaitement à tous les matériaux de couverture.

Elle permet l'adaptation de toutes les sorties de toit régionales ou inox. Celle-ci s'accroche à l'arrière sur un liteau pour éviter tout glissement. Elle s'adapte sur toutes les pentes et les matériaux de couverture.

> Il faut préciser à la commande :

- Le matériau de couverture
- La pente de la toiture
- Le type de sortie de toit
- La couleur de la finition lisse

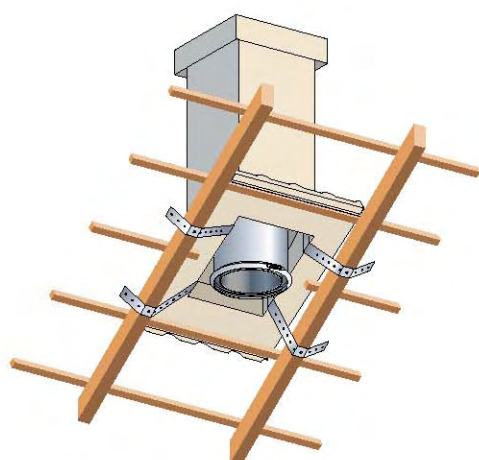
# LE CADRE DE FIXATION



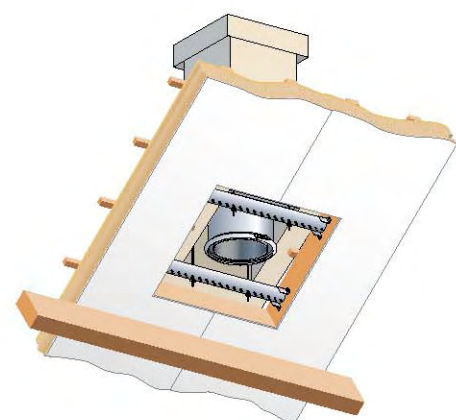
Le CADRE DE FIXATION (réf. FSB) est un système mécanique qui s'adapte à toutes les charpentes et tous les modèles de sorties de toit.

Il est composé de deux barres perforées et quatre tiges filetées.

La forme particulière des deux barres perforées s'adapte à toutes les pentes.



Certains modèles de la gamme de sorties de toit Poujoulat peuvent être fixés à la charpente par quatre feuillards perforés (modèles TRADINOV et STP « S » PROVENCE).



Dans le cas de panneau de toiture isolant autoportant, la fixation de la sortie de toit est assurée par un cadre de fixation spécial réf. FSB « PAN » (FSB panneau de toiture). Les barres perforées du FSB doivent être recoupées à longueur sur chantier en fonction de la largeur du chevêtre et s'intègrent dans l'épaisseur du panneau isolant. Celles-ci prennent appui sur les sabots préalablement fixés sur les faces latérales du chevêtre.

## PRINCIPE DE POSE

- > Les tiges filetées s'engagent aux quatre angles des sorties de toit dans les pontets de fixation.
- > Les barres perforées sont clouées à la charpente.
- > Les écrous papillons en appui sur des rondelles anti-vibrations peuvent alors être bloqués.



## le + Poujoulat

Rapide et facile à mettre en œuvre grâce à son principe spécifique de fixation.

Nota : Les tests effectués au laboratoire CERIC garantissent une résistance des sorties de toit à des vents de plus de 160 km/h.

# LES FINITIONS (À PRÉCISER LORS DE LA COMMANDE)

> Finitions lisses

OCRE    BLANC CASSÉ    ROSÉ    AMARANTE    BRIQUE    BRUN CHAMOIS    GRIS CIMENT    NOIR

> Finitions crépies

BLANC CASSÉ    OCRE    ROSÉ

> Finitions briquettes (plaquettes résine collées)

PARISIENNE    SABLE    SAUMON    BRIQUE    PARISIENNE    SABLE    SAUMON    BRIQUE

JOINTS GRIS    JOINTS BLANCS

Nota : sans précision lors de la commande, le joint sera réalisé de couleur grise

## CÔTÉS D'ENTOURAGE AVEC BANDEAUX BRIQUETTES



DÉSIGNATION	RÉF.	TRADINOV CARRÉE	TRADINOV RECTANGULAIRE	BRETAGNE* NORMANDIE
Côté d'entourage Bandeau 1 rang	CE ... 1RG	81,76 €	91,19 €	313,34 €
Côté d'entourage Bandeau 2 rangs	CE ... 2RGS	137,18 €	169,72 €	324,00 €
Côté d'entourage Bandeau 3 rangs	CE ... 3RGS	244,39 €	301,51 €	-

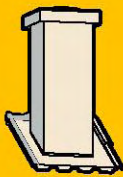
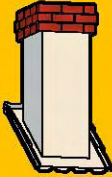

\* hors sortie en pignon



# LES ESTHÉTIQUES

## LES RÉGIONALES



ESTHÉTIQUES	RÉF.	 TRADINOV CARRÉE	 TRADINOV RECTANGULAIRE	 BRETAGNE NORMANDIE (HORS SORTIE EN PIGNON)
<b>Chapeau France Classique</b>	KFC	70 000 070 <b>102,67 €</b>	70 000 075 <b>121,50 €</b>	70 000 400 <b>181,44 €</b>
<b>Chapeau Béarnais</b>	KB	70 000 079 <b>102,67 €</b>	70 000 078 <b>121,50 €</b>	-
<b>Chapeau Touraine*</b>	KMI...	70 ... 080 <b>102,67 €</b>	70 ... 080 <b>102,67 €</b>	70 ... 403** <b>112,75 €</b>
<b>Chapeau Midi-Pyrénées</b>	KMP	70 000 071 <b>102,67 €</b>	70 000 076 <b>121,50 €</b>	-
<b>Chapeau Aspirateur*</b>	KCA...	70 ... 090 <b>161,72 €</b>	70 ... 090 <b>161,72 €</b>	70 ... 090 <b>161,72 €</b>
<b>Chapeau Contemporain</b>	KCO	70 000 068 <b>161,72 €</b>	70 000 069 <b>181,54 €</b>	-
<b>Provence / Languedoc</b>	<b>Voir modèle page 78</b>			
<b>Vendée</b>	<b>Voir modèle page 74</b>			
<b>Grand Sud</b>	<b>Voir modèle page 86</b>			
<b>Inox-Inox</b>	<b>Voir modèle page 102</b>			
<b>Brévent / Aravis</b>	<b>Voir modèle page 106</b>			

\* Jusqu'au Ø 230 inclus - Tarif pour KMI Ø 280 : nous consulter.

\*\* Possibilité d'un kit 2 mitrons

# CAO POUJOULAT

## CONTACTS BUREAU D'ÉTUDES

Tél. 05 49 04 40 01 - Fax 05 49 04 45 70 - Mail : cao@poujoulat.fr

Cachet

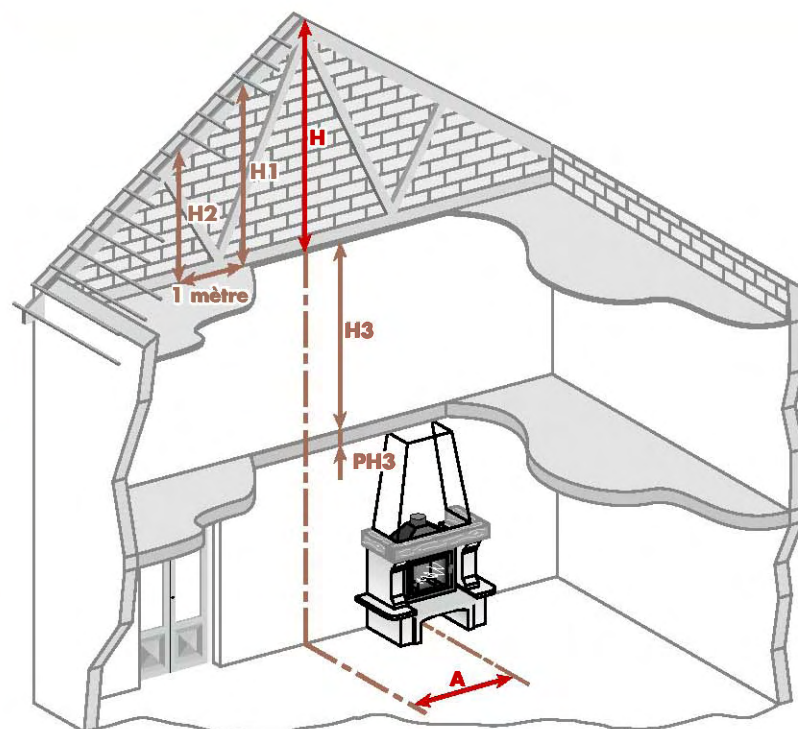
Date : \_\_\_\_\_

Personne à contacter : \_\_\_\_\_

Tél. \_\_\_\_\_

Fax \_\_\_\_\_

Réf. Affaire : \_\_\_\_\_



$H1-H2 = \text{pente en } \%^*$

Pente\* du toit :  %

Hauteur H3 :   
(si traversée d'étage entre plafond et dessus plancher)

Tuile :

Modèle de sortie de toit :

Entraxe A :   
(axe faîtage - axe foyer)

PH3 :   
(épaisseur plancher)

Ardoise :

Esthétique :

Hauteur H :   
(faîtage - sous plafond)

Diamètre du conduit :  Ø

Autre : \_\_\_\_\_  
(à préciser)

Finition :

Accessoires supplémentaires à prévoir : \_\_\_\_\_

Renseignements complémentaires : \_\_\_\_\_

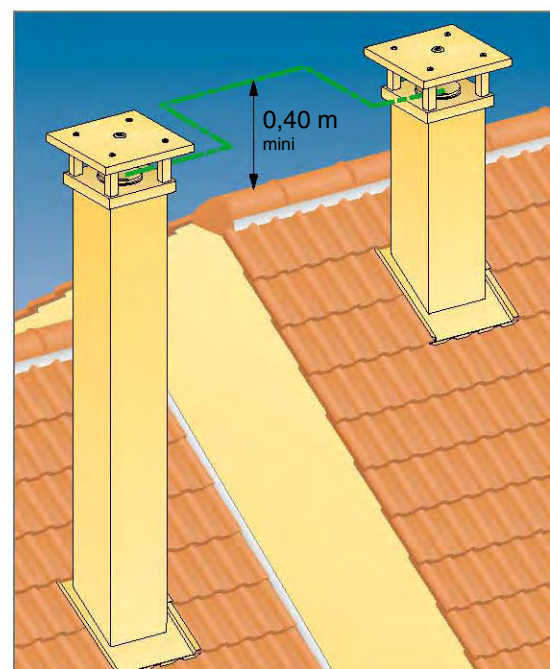
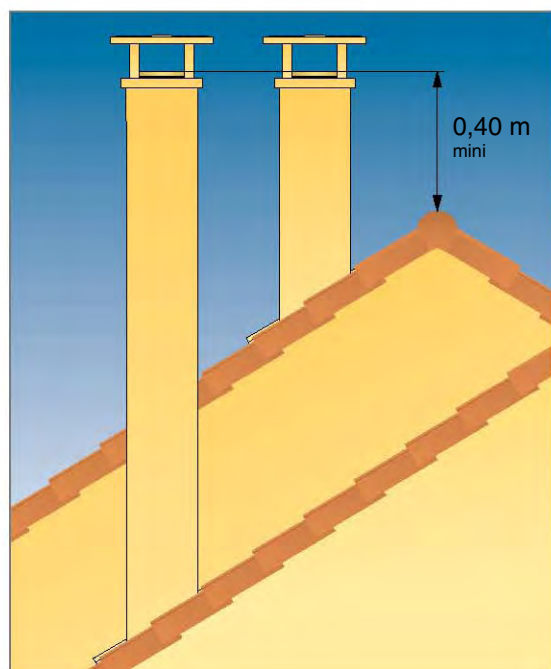
### \* Pente de toit - Correspondance degré-pourcentage

Degré	Pourcentage	Degré	Pourcentage	Degré	Pourcentage
12°	21,3 %	25°	46,6 %	38°	78,1 %
13°	23,1 %	26°	48,8 %	39°	81,0 %
14°	24,9 %	27°	51,0 %	40°	83,9 %
15°	26,8 %	28°	53,2 %	41°	86,9 %
16°	28,7 %	29°	55,4 %	42°	90,0 %
17°	30,6 %	30°	57,7 %	43°	93,3 %
18°	32,5 %	31°	60,1 %	44°	96,6 %
19°	34,4 %	32°	62,5 %	45°	100,0 %
20°	36,4 %	33°	64,9 %	46°	103,6 %
21°	38,4 %	34°	67,5 %	47°	107,2 %
22°	40,4 %	35°	70,0 %	48°	111,1 %
23°	42,4 %	36°	72,7 %	49°	115,0 %
24°	44,5 %	37°	75,4 %	50°	119,2 %

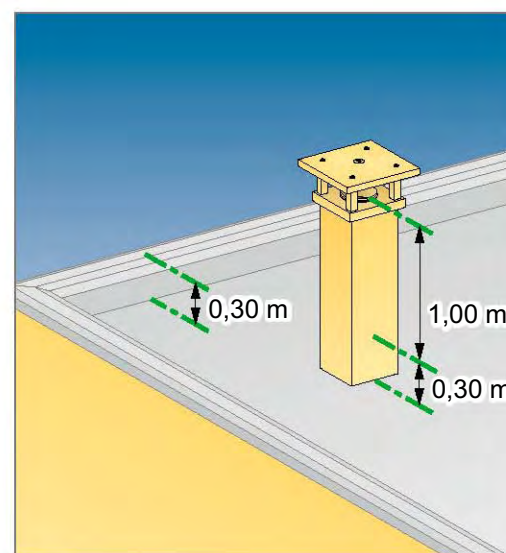
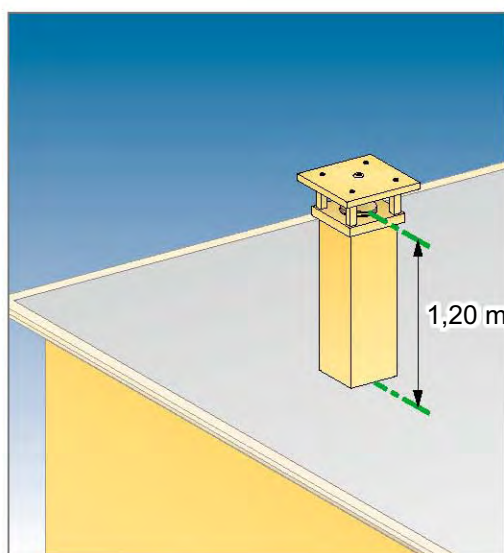
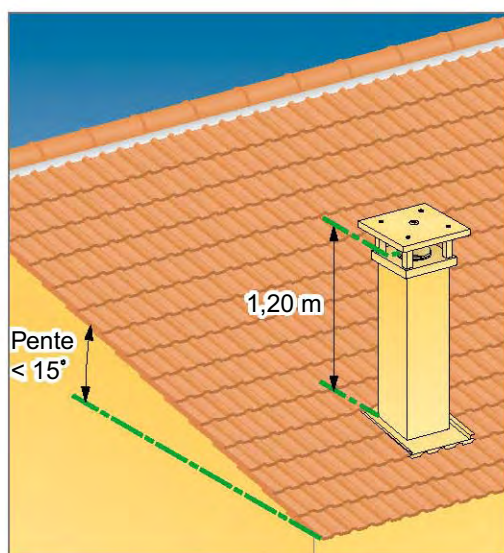
## Réglementation liées aux sorties de toit

### > Dépassement de faîtage et règle des 8 mètres

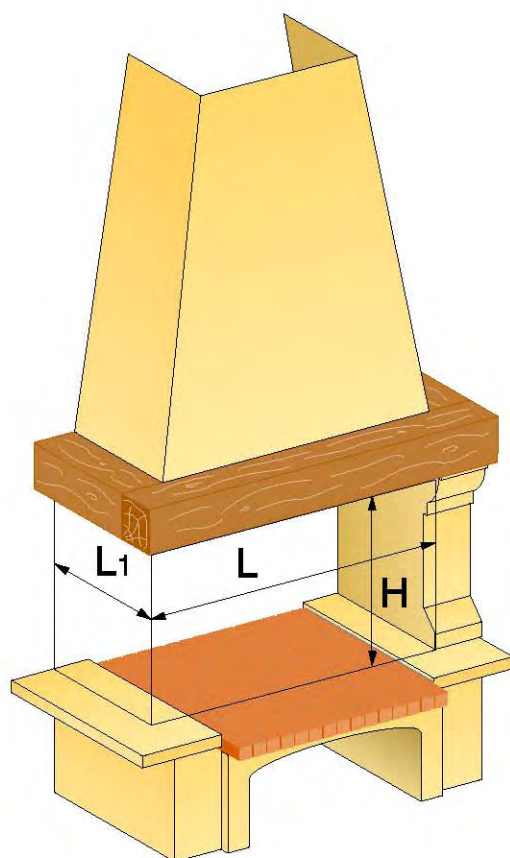
Il doit être situé à 0,40 m au moins au-dessus de toute partie de construction distante de moins de 8 m sauf si, du fait de la faible dimension de cette partie de construction, il n'y a pas de risque que l'orifice extérieur du conduit se trouve dans une zone de surpression.



## Cas des toits plats ou pente inférieure à 15°



## Détermination du diamètre de conduit selon la surface d'ouverture du foyer



Définir la surface de l'ouverture du foyer S

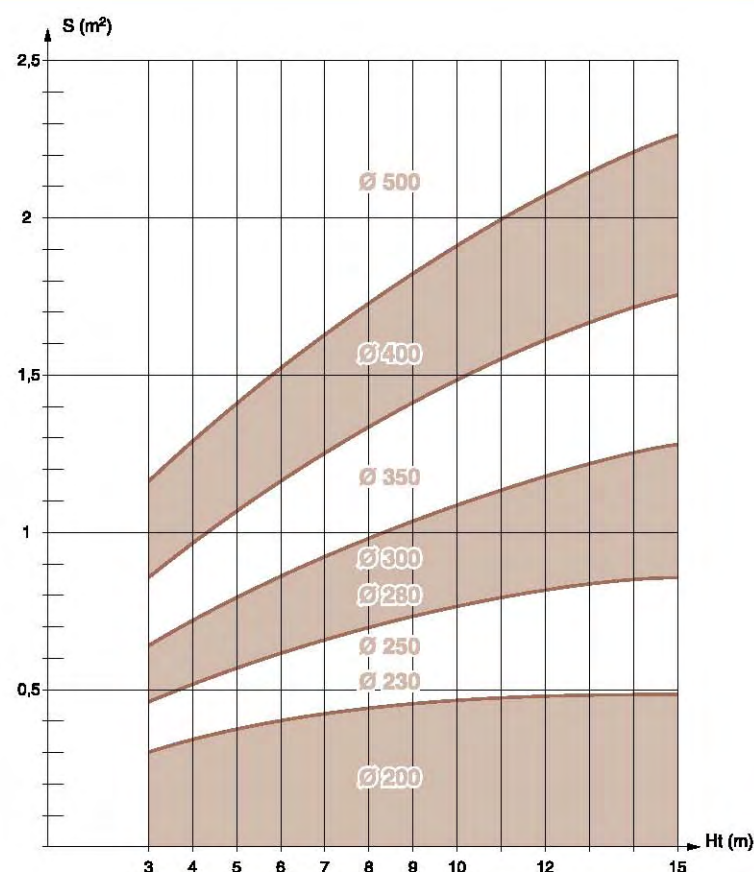
$$L + L1 = Lt \text{ (totale)}$$

$$Lt \times H = S \text{ en m}^2$$

ht = hauteur totale du conduit

Nota : l'abaque n'est utilisable que pour les conduits droits et pour des altitudes inférieures à 400 m.

Pour les autres configurations, nous consulter.



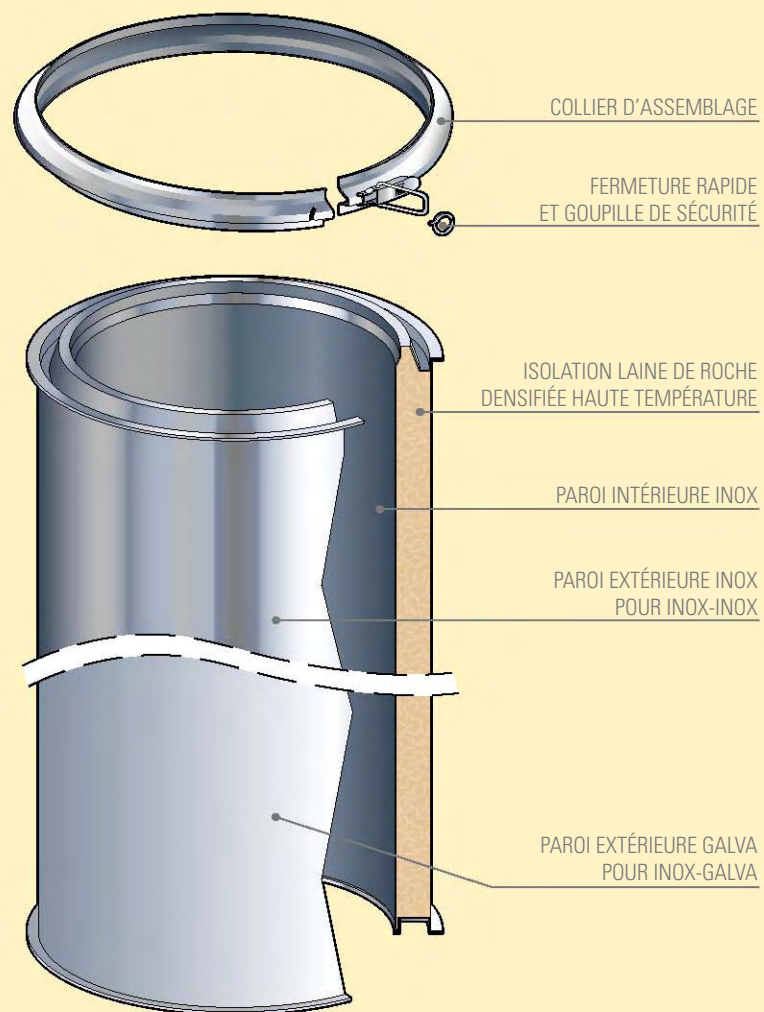
# INOX-GALVA INOX-INOX

## *Créer un conduit de cheminée*



Les conduits de fumée polycombustibles isolés INOX-GALVA et INOX-INOX sont dix fois plus légers que le traditionnel. Ils permettent des dévoiements à 45° (coudes à 15, 30 et 45°) et sont parfaitement bien adaptés à la structure légère des charpentes modernes. L'isolation, d'épaisseur et de densité optimum pour chaque diamètre de conduit, maintient une température de fumée idéale et garantit le meilleur fonctionnement de l'appareil de chauffage.

La gamme comprend deux types de conduits : INOX-GALVA pour l'intérieur des bâtiments et INOX-INOX pour l'extérieur des bâtiments.



CE 0071-CPD-0013

# DESCRIPTIF TECHNIQUE

**INOX-GALVA  
Ø230mm**

CHEMINÉE/CHIMNEY  
EN 1856-1 Cert. 0071-CPD-0013  
T450 N1 D Vm L20030 G80  
ØInt IN304 Ext GALVA

Ramonage Hérisson plastique  
Fuel, Bois, Gaz, Charbon

**ED1000-230**  
Étiquette à retirer lors de la pose / Label to be removed when installing

**cheminées Poujoulat**  
BP 01 - 79270 Saint-Symphorien

**CERIC**

BP 01 - 79270 Saint-Symphorien

0000000 0000  
32230005

SENS DES FUMÉES  
(SENS MONTAGE)

RÉFÉRENCE  
PRODUIT

**DÉSIGNATION DU PRODUIT (EN 1856-1) T450 N1 D VM L20030 G 80**

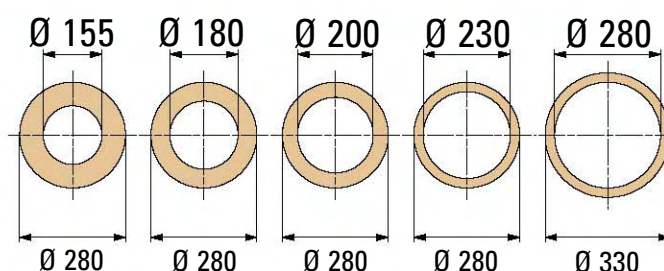
**T450 :** CLASSE DE TEMPÉRATURE  
**N1 :** CLASSE DE PRESSIION  
**D :** CLASSE DE RÉSISTANCE AUX CONDENSATS  
**VM :** RÉSISTANCE À LA CORROSION  
**L20030 :** NUANCE D'ACIER INOX (L20 = INOX 304)  
**G :** CLASSE DE RÉSISTANCE AU FEU DE CHEMINÉE (G = OUI)  
**80 :** DISTANCE DE SÉCURITÉ PAR RAPPORT AUX COMBUSTIBLES EXPRIMÉE EN MM

## SPÉCIFICITÉS TECHNIQUES

- > Les éléments s'emboîtent avec facilité et assurent l'étanchéité parfaite aux fumées et aux condensats.
- > La paroi intérieure lisse des éléments permet un écoulement parfait des fumées.
- > Les éléments sont à double paroi séparés par un isolant laine de roche, sans liant, densifié haute température, injecté sous haute pression en usine.
- > Légers, les conduits ne surchargent pas la structure des charpentes modernes.

### CARACTÉRISTIQUES TECHNIQUES

	INOX-GALVA					INOX-INOX					
<b>Diamètre intérieur</b>	155	180	200	230	280	155	180	200	230	280	
<b>Diamètre extérieur</b>	280					330	280				330
<b>Paroi intérieure</b>											
<b>Nature</b>	INOX 304					INOX 304					
<b>Paroi extérieure</b>											
<b>Nature</b>	GALVA					INOX					
<b>Épaisseur</b>	5/10°					4/10°					
<b>Épaisseur isolant</b>	62,5	50	40	25	25	62,5	50	40	25	25	
<b>Résistance Thermique RU (m².K/W)</b>	1,12	0,89	0,70	0,44	0,44	1,12	0,89	0,70	0,44	0,44	

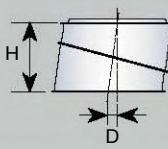
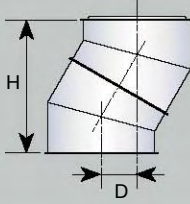
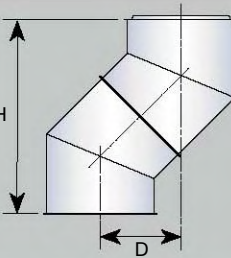


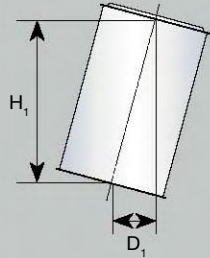
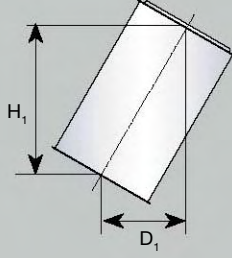
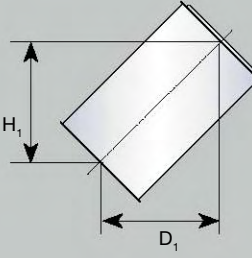
# INOX-GALVA INOX-INOX

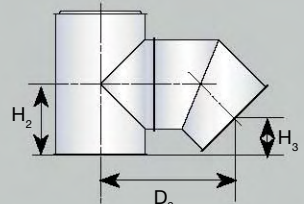
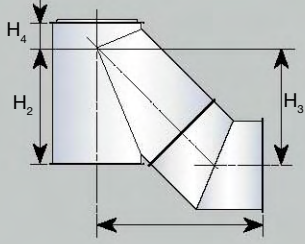
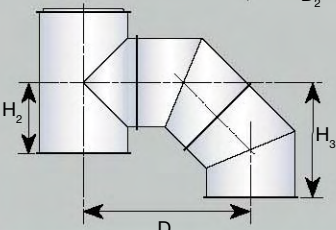
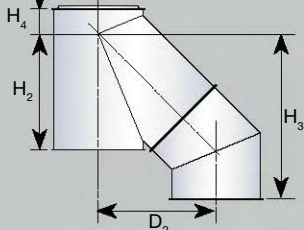
## MÉTHODE DE CALCUL DE DÉVOIEMENT

Pour calculer le dévoiement :

- Choisir l'angle souhaité et repérer la colonne concernée.
- Cumuler les déports D des coudes et D<sub>1</sub> des longueurs droites, pour obtenir le dévoiement nécessaire.
- Cumuler les valeurs H et H<sub>1</sub> pour connaître la hauteur du montage une fois assemblé.
- Vérifier si l'assemblage des éléments s'inscrit dans la hauteur disponible prévue pour le montage ainsi défini.

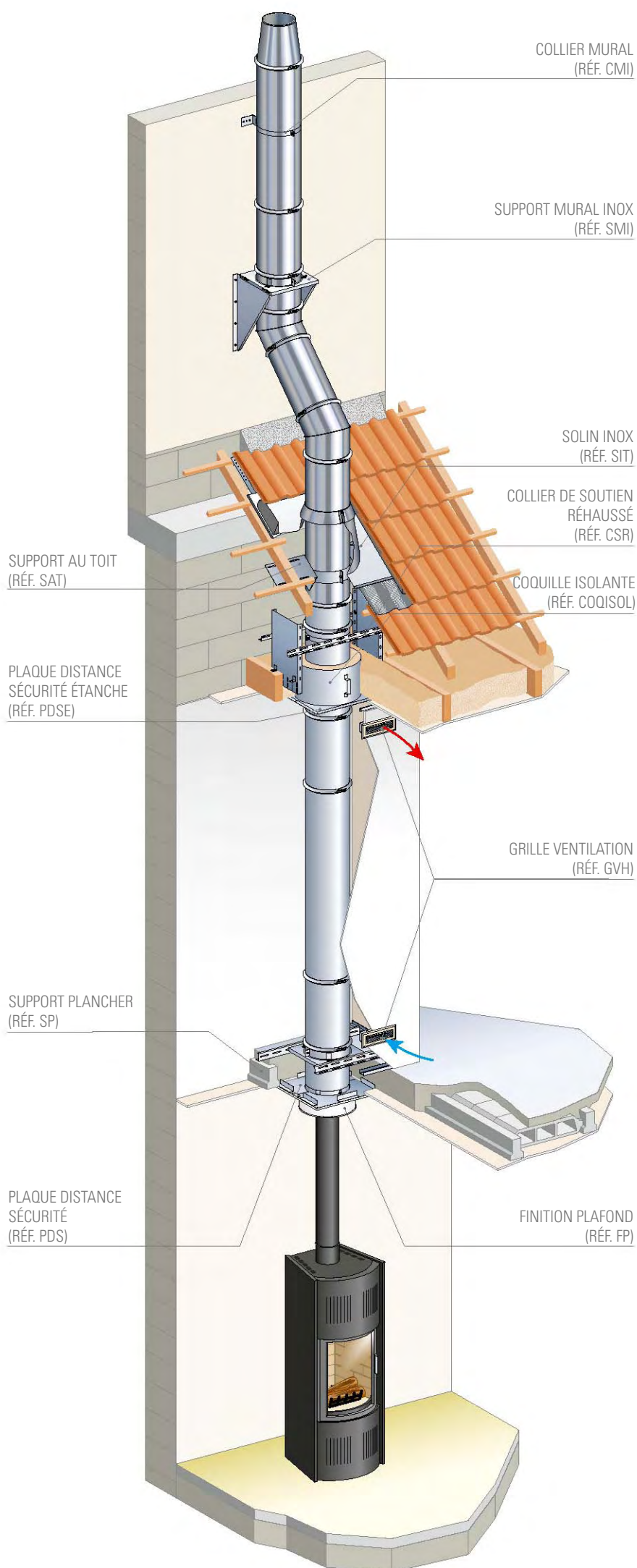
Déport réel et hauteur des coudes superposés par angle		15°		30°		45°		
		D	H	D	H	D	H	
			24	181	92,5	353	210	515

Déport réel et hauteur des longueurs droites par angle		15°		30°		45°		
		D <sub>1</sub>	H <sub>1</sub>	D <sub>1</sub>	H <sub>1</sub>	D <sub>1</sub>	H <sub>1</sub>	
								
ED 100	26	97	50	87	71	71		
ED 250	65	241	125	217	177	177		
ED 450	116	435	225	390	318	318		
ED 1000	259	966	500	866	707	707		
ED 1330	344	1285	665	1152	940	940		

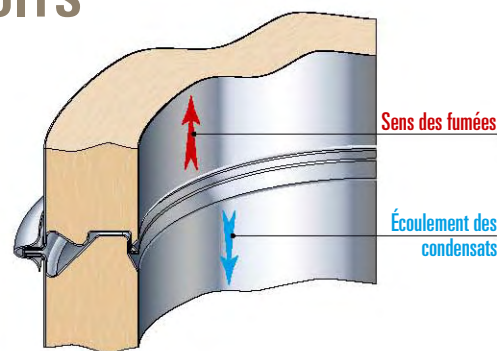
Cotes réelles té + coude		TÉ à 90° + 1 COUDE à 45°			TÉ à 135° + 1 COUDE à 45° horiz.			
		H <sub>2</sub>	D <sub>2</sub>	H <sub>3</sub>	H <sub>2</sub>	D <sub>2</sub>	H <sub>3</sub>	H <sub>4</sub>
		225	428	120	370	526,7	373,7	80
		225	533	363	370	373,7	526,7	80

## EXEMPLE DE RÉALISATION

UTILISATION DES SUPPORTS,  
MAINTIENS ET ACCESSOIRES



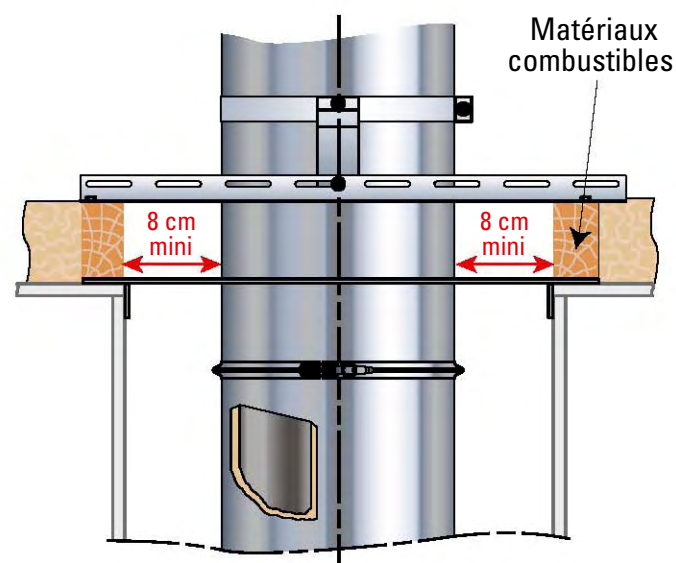
## RACCORDEMENT DE DEUX ÉLÉMENTS DE CONDUITS



Les éléments de conduits sont emboîtés, afin d'assurer l'étanchéité parfaite aux fumées et aux condensats. Le maintien des deux pièces est assuré par un collier d'assemblage.

## DISTANCE DE SÉCURITÉ DES CONDUITS COMPOSITES MÉTALLIQUES RIGIDES PAR RAPPORT AUX MATÉRIAUX COMBUSTIBLES

CONDUIT DE CHEMINÉE	DISTANCE DE SÉCURITÉ À METTRE EN ŒUVRE
INOX-GALVA & INOX-INOX	8 cm de la paroi extérieure du conduit
THERMINOX TI et ZI	8 cm de la paroi extérieure du conduit

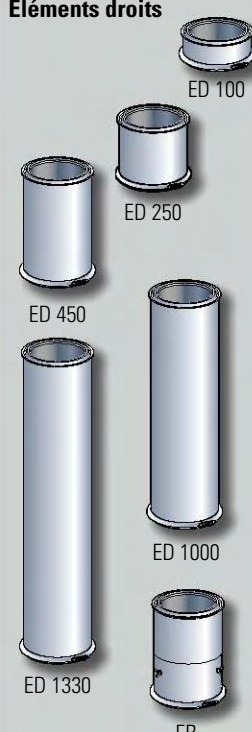
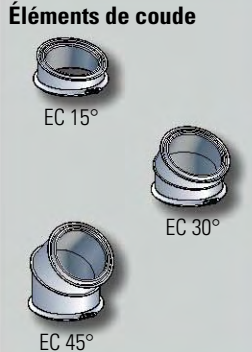

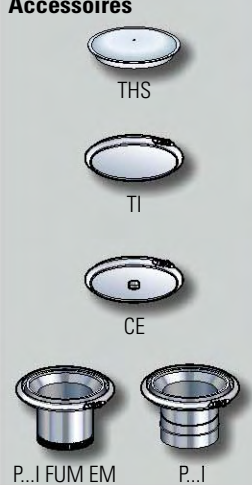


DISTANCE DE SÉCURITÉ MINIMUM

### CONSTRUCTIONS À OSSATURE BOIS

- > La distance de sécurité est de 8 cm entre la paroi extérieure du conduit et les matériaux combustibles dans les maisons à ossatures bois comme dans toutes les autres constructions (DTA n°14/08-1274).

# INOX-GALVA (UTILISATION À L'INTÉRIEUR DES BÂTIMENTS)

		DIAMÈTRE	Ø 155	Ø 180	Ø 200	Ø 230	Ø 280
<b>Éléments droits</b> 	<b>10 cm</b>	ED 100-...	32 155 002 <b>42,24 €</b>	32 180 002 <b>42,24 €</b>	32 200 002 <b>43,02 €</b>	32 230 002 <b>43,02 €</b>	32 280 002 <b>54,75 €</b>
	<b>25 cm</b>	ED 250-...	32 155 003 <b>60,74 €</b>	32 180 003 <b>60,74 €</b>	32 200 003 <b>70,36 €</b>	32 230 003 <b>70,36 €</b>	32 280 003 <b>92,22 €</b>
	<b>45 cm</b>	ED 450-...	32 155 004 <b>94,49 €</b>	32 180 004 <b>94,49 €</b>	32 200 004 <b>102,13 €</b>	32 230 004 <b>102,13 €</b>	32 280 004 <b>123,05 €</b>
	<b>100 cm</b>	ED1000-...	32 155 005 <b>139,84 €</b>	32 180 005 <b>139,84 €</b>	32 200 005 <b>151,57 €</b>	32 230 005 <b>151,57 €</b>	32 280 005 <b>192,61 €</b>
	<b>133 cm</b>	ED1330-...	32 155 006 <b>174,67 €</b>	32 180 006 <b>174,67 €</b>	32 200 006 <b>188,43 €</b>	32 230 006 <b>188,43 €</b>	32 280 006 <b>241,25 €</b>
	<b>Réglable 45 à 35 cm</b>	ER ...	32 155 030 <b>133,52 €</b>	32 180 030 <b>133,52 €</b>	32 200 030 <b>144,34 €</b>	32 230 030 <b>144,34 €</b>	32 280 030 <b>174,00 €</b>
<b>Éléments de coude</b> 	<b>15°</b>	EC 15°-...	32 155 001 <b>47,36 €</b>	32 180 001 <b>47,36 €</b>	32 200 001 <b>57,15 €</b>	32 230 001 <b>57,15 €</b>	32 280 001 <b>72,96 €</b>
	<b>30°</b>	EC 30°-...	32 155 011 <b>77,68 €</b>	32 180 011 <b>77,68 €</b>	32 200 011 <b>79,06 €</b>	32 230 011 <b>79,06 €</b>	32 280 011 <b>102,12 €</b>
	<b>45°</b>	EC 45°-...	32 155 021 <b>104,20 €</b>	32 180 021 <b>104,20 €</b>	32 200 021 <b>115,51 €</b>	32 230 021 <b>115,51 €</b>	-
<b>Tés isolés</b> 	<b>90°</b>	T 90°-...	32 155 050 <b>201,43 €</b>	32 180 050 <b>201,43 €</b>	32 200 050 <b>216,31 €</b>	32 230 050 <b>216,31 €</b>	32 280 050 <b>259,15 €</b>
	<b>135°</b>	T 135°-...	32 155 051 <b>272,63 €</b>	32 180 051 <b>272,63 €</b>	32 200 051 <b>287,59 €</b>	32 230 051 <b>287,59 €</b>	-
<b>Accessoires</b> 	<b>Tampon haut de souche</b>	THS ...	32 155 025 <b>9,43 €</b>	32 180 025 <b>9,43 €</b>	32 200 025 <b>9,43 €</b>	32 230 025 <b>9,43 €</b>	32 280 022 <b>11,39 €</b>
	<b>Tampon isolé bas de conduit</b>	TI ... I	32 155 040 <b>47,55 €</b>	32 180 040 <b>47,55 €</b>	32 200 040 <b>49,60 €</b>	32 230 040 <b>49,60 €</b>	32 280 040 <b>53,79 €</b>
	<b>Cône d'écoulement</b>	CE ... I	32 155 090 <b>75,73 €</b>	32 180 090 <b>75,73 €</b>	32 200 090 <b>81,40 €</b>	32 230 090 <b>81,40 €</b>	32 280 090 <b>88,08 €</b>
	<b>Raccordement inox émaillé L = 16 cm</b>	P ... I ...* P ... I ... FUM EM**	32 155 557 32 155 554 <b>58,94 €</b>	32 180 557 32 180 554 <b>58,94 €</b>	32 200 557 32 200 554 <b>65,66 €</b>	32 230 557 32 230 554 <b>65,66 €</b>	32 280 557 32 280 554 <b>74,23 €</b>

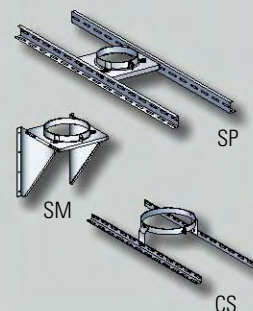
\*P...I... : le 2<sup>nd</sup> diamètre correspond au diamètre du Kitinox, Tubaginox ou SOI (Ex. P 230 I 150, P 230 I 180, P 230 I 200, P 230 I 230, P 230 I 250).

\*\*P...I... FUM EM : le 2<sup>nd</sup> diamètre correspond au diamètre de l'Émaillé (Ex. P 230 I 130 FUM EM, P 230 I 150 FUM EM).

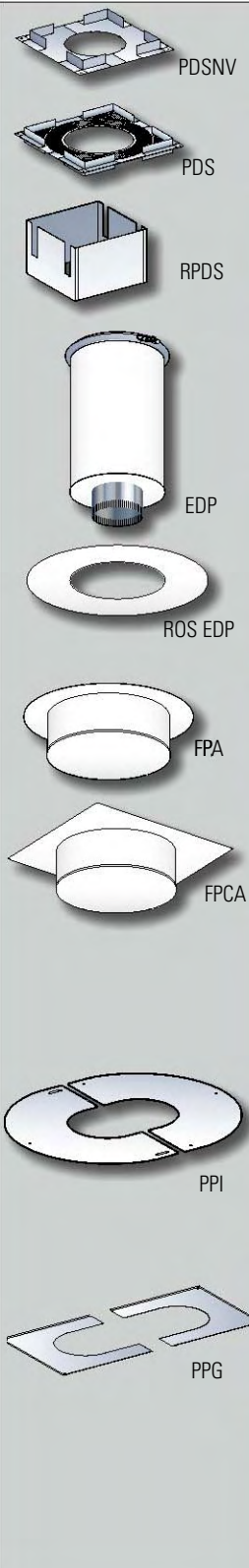
**PRIX HORS TAXE**

**CODE : 32 230 002**  
Famille Diamètre Référence pièce

**RÉFÉRENCE : ED 100- ...**  
Élément Diamètre Diamètre droit en mm intérieur

		DIAMÈTRE	Ø 155	Ø 180	Ø 200	Ø 230	Ø 280
	<b>Support sur plancher ou charpente</b>	SP ...	31 999 090 <b>31,40 €</b>				31 280 081 <b>57,81 €</b>
	<b>Support mural</b>	SM ...	31 999 010 <b>80,00 €</b>				32 280 056 <b>91,68 €</b>
	<b>Collier de soutien</b>	CS ...	32 999 010 <b>21,57 €</b>				32 280 010 <b>23,82 €</b>

**Accessoires de raccordement et finitions plafond**

	<b>Plaque distance sécurité non ventilée</b>	PDSNV ...	32 999 026 <b>47,63 €</b>				32 280 026 <b>54,78 €</b>
	<b>Plaque distance sécurité ventilée</b>	PDS ...	32 999 042 <b>46,06 €</b>				32 280 042 <b>52,98 €</b>
	<b>Plaque réhausse distance sécurité</b>	RPDS ...	32 999 043 <b>18,45 €</b>				32 280 043 <b>21,24 €</b>
	<b>Élément droit de finition (blanc RAL 9020) Hauteur : 45 cm</b>	EDP ...I - ... EM	32 155 015 <b>246,71 €</b>	32 180 015 <b>246,71 €</b>	32 200 015 <b>268,17 €</b>	32 230 015 <b>268,17 €</b>	-
	<b>Rosace pour élément droit de finition (blanc RAL 9020)</b>	ROS EDP 155-230	32 999 047 <b>66,94 €</b>				-
	<b>Finition plafond circulaire* pour conduit en attente (blanc RAL 9020)</b>	FPA H120-IG...	32 999 077 <b>155,87 €</b>				-
	<b>Finition plafond carrée* pour conduit en attente (blanc RAL 9020)</b>	FPCA H120-IG...	32 999 076 <b>155,87 €</b>				-
	<b>Plaque de propreté** pour pente de toit 0/10°</b>	PPI 0/10° ... (Inox) (Livrées ovales)	32 999 105 <b>60,02 €</b>				32 280 105 <b>80,76 €</b>
		PPG 0/10° ... (Galva)	32 999 115 <b>24,82 €</b>				32 280 115 <b>28,95 €</b>
	<b>Plaque de propreté** pour pente de toit 10/30°</b>	PPI 10/30° ... (Inox) (Livrées ovales)	32 999 106 <b>60,02 €</b>				32 280 106 <b>80,76 €</b>
		PPG 10/30° ... (Galva)	32 999 116 <b>24,82 €</b>				32 280 116 <b>28,95 €</b>
	<b>Plaque de propreté** pour pente de toit 30/40° (Livrées ovales)</b>	PPI 30/40° ... (Inox) (Livrées ovales)	32 999 107 <b>60,02 €</b>				32 280 107 <b>80,76 €</b>
		PPG 30/40° ... (Galva)	32 999 117 <b>24,82 €</b>				32 280 117 <b>28,95 €</b>
	<b>Plaque de propreté** pour pente de toit 40/50° (Livrées ovales)</b>	PPI 40/50° ... (Inox) (Livrées ovales)	32 999 108 <b>60,02 €</b>				32 280 108 <b>80,76 €</b>
PPG 40/50° ... (Galva)		32 999 118 <b>24,82 €</b>				32 280 118 <b>28,95 €</b>	

\* Finition plafond h=120 mm pour conduit isolé en attente de 0 à 5 cm. Pour un dépassement supérieur, consultez le Service Commercial.

\*\* La plus value peinture de 30 % ne s'applique que sur les plaques de propreté inox (Réf. PPI).

# INOX-GALVA

## RÉGLEMENTATION THERMIQUE RT 2012

Dans une perspective de progrès, la réglementation thermique (RT 2012, BBC) vise à renforcer la performance thermique globale des bâtiments.

Dans le secteur résidentiel, les points suivants sont particulièrement visés :

- > Le renforcement de l'isolation
- > Le traitement des ponts thermiques
- > La perméabilité à l'air des bâtiments

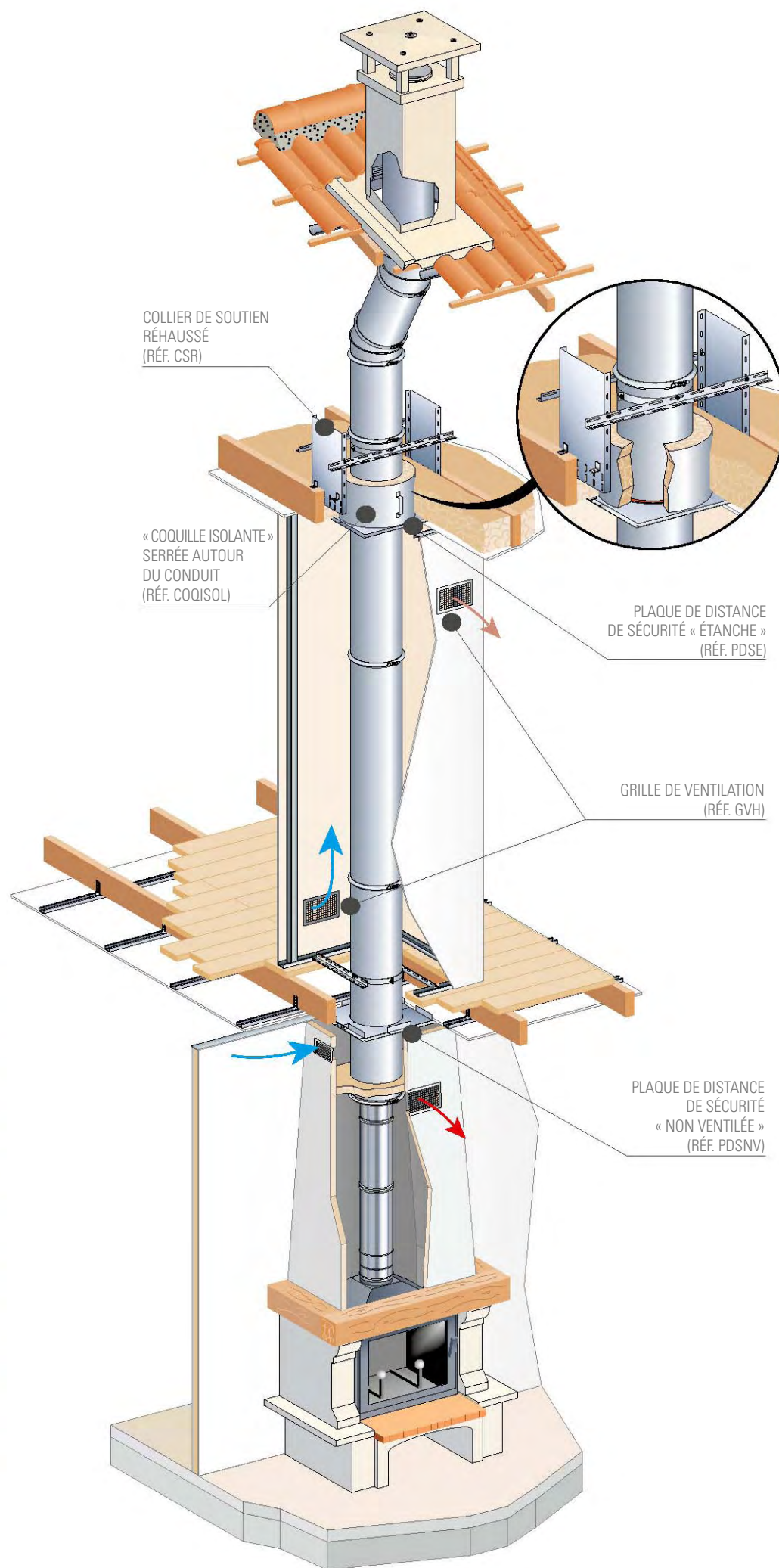
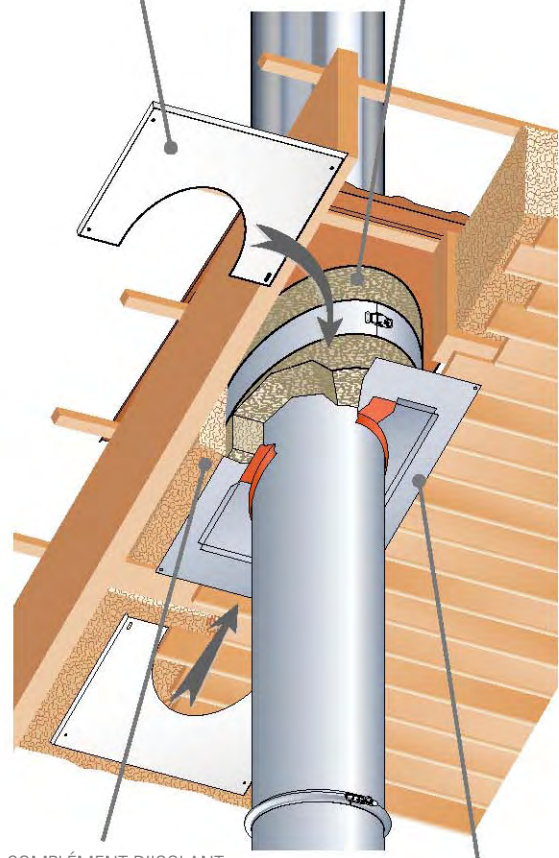
## SOLUTION PLAFOND RAMPANT

PLAQUE DE PROPRETÉ  
PLACÉE EN RECOUVREMENT  
DE LA PLAQUE ÉTANCHE  
(RÉF. PP PDSER)

COQUILLE ISOLANTE  
ADAPTÉE À LA PENTE  
SUR CHANTIER  
(RÉF. COQISOL)

COMPLÉMENT D'ISOLANT  
À PRÉVOIR DANS L'ESPACE  
LIBRE ENTRE LE CHEVÊTRE  
ET LA COQUILLE

PLAQUE DE DISTANCE  
DE SÉCURITÉ ÉTANCHE  
À LA PENTE  
(RÉF. PDSER)



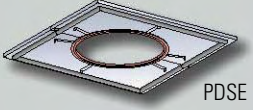
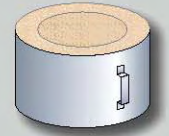
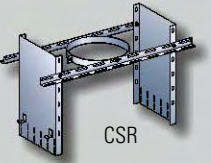
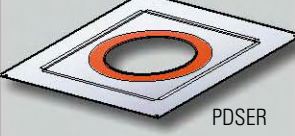
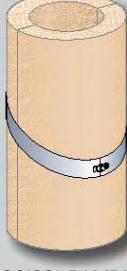
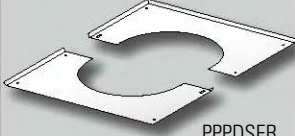

## CONDUIT DE CHEMINÉE SELON EXIGENCES DE LA RT 2012 (MAISON À ÉTAGE)

Le « Système Poujoulat RT 2012 » est constitué d'une plaque de distance de sécurité étanche (réf. PDSE) et d'une coquille isolante (réf. COQISOL) qui répondent à trois niveaux d'exigences.

La plaque PDSE équipée de joints en périphérie et sur le bord intérieur répond aux deux points suivants :

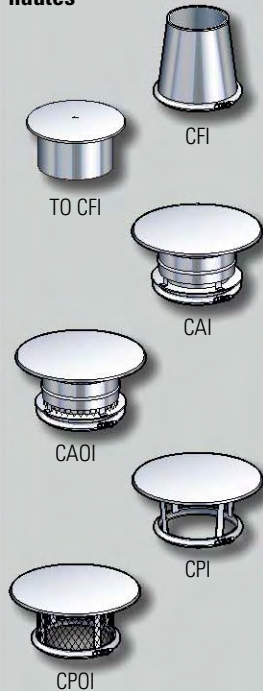
- La distance de sécurité des conduits par rapport aux matériaux combustibles de 8 cm qui relève du DTU 24.1 Fumisterie
- L'étanchéité à l'air du logement qui relève de la réglementation thermique

La coquille isolante répond au traitement des ponts thermiques et de la continuité de l'isolant présent dans les combles.

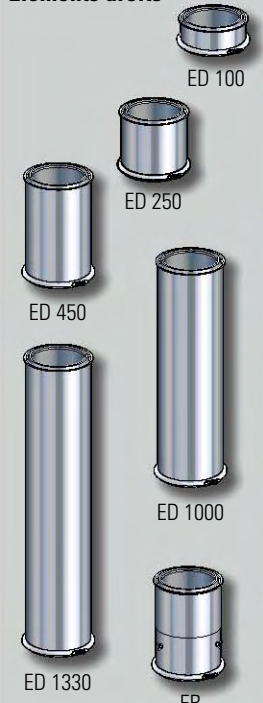
ACCESSOIRES RT 2012		DIAMÈTRE	Ø 155	Ø 180	Ø 200	Ø 230	Ø 280
<b>Solution Plafond</b>  PDSE  COQISOL PLAFOND  CSR	<b>Plaque distance sécurité étanche (plafond)</b> PDSE ...			32 999 120 <b>47,63 €</b>			32 280 120 <b>54,78 €</b>
	<b>Coquille isolante (plafond)</b> COQISOL ...H300 COQISOL ...H500			32 999 121 <b>97,14 €</b>			32 280 121 <b>118,05 €</b>
					32 999 126 <b>124,08 €</b>		
	<b>Collier de soutien réhaussé Hauteur : 40 cm</b> CSR...			32 999 012 <b>30,81 €</b>			32 280 012 <b>34,02 €</b>
<b>Solution plafond rampant</b>  PDSER  COQISOL RAMPANT  PPPDSER	<b>Plaque distance sécurité étanche (rampant) de 10 à 40 % de 41 à 80 % de 81 à 120 %</b>	PDSER 0-40 ...		32 999 130			32 280 130
		PDSER 41-80 ...		32 999 131			32 280 131
		PDSER 81-120 ...		32 999 132			32 280 132
				<b>62,25 €</b>		<b>62,25 €</b>	
<b>Coquille isolante (rampant) de 10 à 40 % h = 50 cm de 41 à 70 % h = 65 cm de 71 à 100 % h = 85 cm de 101 à 120 % h = 1 m</b>	COQISOL 0-40 ...		32 999 122			32 280 122	
	COQISOL 41-70 ...		32 999 123			32 280 123	
	COQISOL 71-100 ...		32 999 124			32 280 124	
	COQISOL 101-120 ...		<b>165,44 €</b>		<b>201,63 €</b>		
			<b>201,63 €</b>		<b>253,33 €</b>		
<b>Plaque de propreté pour plaque PDSE (rampant) de 10 à 40 % de 41 à 80 % de 81 à 120 % (RAL 9020)</b>	PPPDSER 0-40 ...		32 999 145			32 280 145	
	PPPDSER 41-80 ...		32 999 146			32 280 146	
	PPPDSER 81-120 ...		32 999 147			32 280 147	
			<b>73,46 €</b>		<b>73,46 €</b>		
<b>Ventilation</b>  GVH	<b>Grille de ventilation habillage*</b> GVH			55 000 278 <b>18,77 €</b>			


\* Produit vendu à l'unité avec précadre. Pour être conforme au DTU, prévoir 2 grilles (ventilation haute et basse)

# INOX-INOX (UTILISATION À L'EXTÉRIEUR OU L'INTÉRIEUR DES BÂTIMENTS)

		DIAMÈTRE	Ø 155	Ø 180	Ø 200	Ø 230	Ø 280	
<b>Chapeaux et finitions hautes</b> 	<b>Cône de finition Inox</b>	CFI ...	31 155 085 <b>102,51 €</b>	31 180 085 <b>102,51 €</b>	31 200 085 <b>100,48 €</b>	31 230 085 <b>100,48 €</b>	31 280 085 <b>138,66 €</b>	
	<b>Tampon d'obturation pour CFI</b>	TO CFI ...	31 155 109 <b>18,65 €</b>	31 180 109 <b>18,65 €</b>	31 200 109 <b>19,58 €</b>	31 230 109 <b>19,58 €</b>	31 280 109 <b>20,99 €</b>	
	<b>Chapeau aspirateur simple*</b>	CAI ...	31 155 037 <b>169,27 €</b>	31 180 037 <b>169,27 €</b>	31 200 037 <b>175,81 €</b>	31 230 037 <b>175,81 €</b>	31 280 037 <b>232,08 €</b>	
	<b>Chapeau aspirateur anti-oiseaux*</b>	CAOI ...	31 155 038 <b>189,97 €</b>	31 180 038 <b>189,97 €</b>	31 200 038 <b>198,59 €</b>	31 230 038 <b>198,59 €</b>	31 280 038 <b>272,48 €</b>	
	<b>Chapeau pare-pluie simple*</b>	CPI ...	31 999 087 <b>77,73 €</b>				31 280 087 <b>102,59 €</b>	
	<b>Chapeau pare-pluie anti-oiseaux*</b>	CPOI ...	31 999 088 <b>89,49 €</b>				31 280 088 <b>123,49 €</b>	

\* Protection anti-pluie pour conduit en attente : consulter le service commercial.

		DIAMÈTRE	Ø 155	Ø 180	Ø 200	Ø 230	Ø 280
<b>Éléments droits</b> 	<b>10 cm</b>	ED 100-... I	31 155 002 <b>68,73 €</b>	31 180 002 <b>68,73 €</b>	31 200 002 <b>71,00 €</b>	31 230 002 <b>71,00 €</b>	31 280 002 <b>108,44 €</b>
	<b>25 cm</b>	ED 250-... I	31 155 003 <b>96,18 €</b>	31 180 003 <b>96,18 €</b>	31 200 003 <b>107,70 €</b>	31 230 003 <b>107,70 €</b>	31 280 003 <b>159,31 €</b>
	<b>45 cm</b>	ED 450-... I	31 155 004 <b>135,14 €</b>	31 180 004 <b>135,14 €</b>	31 200 004 <b>149,58 €</b>	31 230 004 <b>149,58 €</b>	31 280 004 <b>202,13 €</b>
	<b>100 cm</b>	ED1000-... I	31 155 005 <b>211,47 €</b>	31 180 005 <b>211,47 €</b>	31 200 005 <b>226,82 €</b>	31 230 005 <b>226,82 €</b>	31 280 005 <b>301,10 €</b>
	<b>133 cm</b>	ED1330-... I	31 155 006 <b>271,94 €</b>	31 180 006 <b>271,94 €</b>	31 200 006 <b>286,35 €</b>	31 230 006 <b>286,35 €</b>	31 280 006 <b>386,71 €</b>
	<b>Réglable de 35 à 45 cm</b>	ER ... I	31 155 030 <b>204,68 €</b>	31 180 030 <b>204,68 €</b>	31 200 030 <b>226,51 €</b>	31 230 030 <b>226,51 €</b>	31 280 030 <b>262,36 €</b>

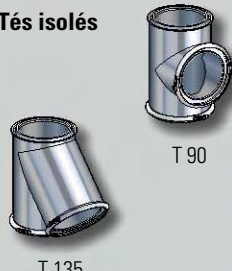
		DIAMÈTRE	Ø 155	Ø 180	Ø 200	Ø 230	Ø 280
<b>Éléments de coude</b> 	<b>15°</b>	EC 15°-... I	31 155 001 <b>76,09 €</b>	31 180 001 <b>76,09 €</b>	31 200 001 <b>87,67 €</b>	31 230 001 <b>87,67 €</b>	31 280 001 <b>127,26 €</b>
	<b>30°</b>	EC 30°-... I	31 155 011 <b>107,62 €</b>	31 180 011 <b>107,62 €</b>	31 200 011 <b>116,94 €</b>	31 230 011 <b>116,94 €</b>	31 280 011 <b>168,40 €</b>
	<b>45°</b>	EC 45°-... I	31 155 021 <b>131,11 €</b>	31 180 021 <b>131,11 €</b>	31 200 021 <b>138,34 €</b>	31 230 021 <b>138,34 €</b>	-

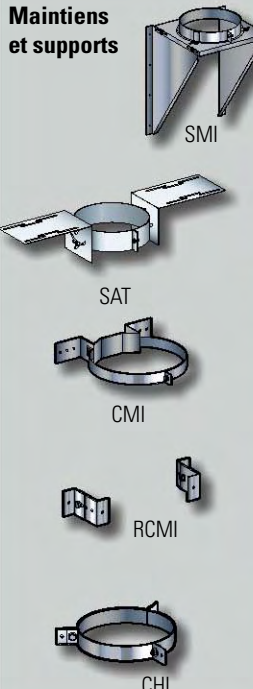
\* Plus-value peinture finition RAL Epoxy : Ø 155 à Ø 230 : + 18 % par rapport au Ø 230  
Ø 280 : + 18 % par rapport au Ø 280

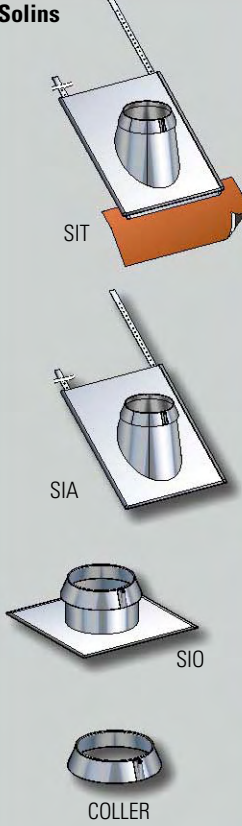
**PRIX HORS TAXE**

**CODE : 31 230 002**  
Famille Diamètre Référence pièce

**RÉFÉRENCE : ED 100- ... I**  
Élément Diamètre Diamètre droit en mm intérieur

		DIAMÈTRE		Ø 155	Ø 180	Ø 200	Ø 230	Ø 280
<b>Tés isolés</b> 	<b>90°</b>	T 90°-... I	31 155 050 <b>263,28 €</b>	31 180 050 <b>263,28 €</b>	31 200 050 <b>285,70 €</b>	31 230 050 <b>285,70 €</b>	31 280 050 <b>357,74 €</b>	
	<b>135°</b>	T 135°-... I	31 155 051 <b>401,69 €</b>	31 180 051 <b>401,69 €</b>	31 200 051 <b>474,67 €</b>	31 230 051 <b>474,67 €</b>	-	

<b>Maintiens et supports</b> 	<b>Support mural Inox</b>	SMI ...		31 999 056 <b>181,16 €</b>			31 280 056 <b>253,54 €</b>
	<b>Maintien au toit</b>	SAT ...		31 999 030 <b>64,18 €</b>			32 280 065 <b>78,33 €</b>
	<b>Collier mural Inox</b>	CMI ...		31 999 080 <b>34,40 €</b>			31 280 082 <b>48,58 €</b>
	<b>Réglage de collier mural</b>	RCMI		31 999 064 <b>16,54 €</b>			
	<b>Collier de haubanage</b>	CHI ...		31 999 020 <b>23,77 €</b>			31 280 020 <b>31,76 €</b>

<b>Solins</b> 	<b>Solin inox tuiles (y compris kit d'étanchéité*) 15° à 30° avec collerette</b>	Brique		31 999 040 / 51		31 280 040 / 51
		Noir		31 999 040 / 52		31 280 040 / 52
		SIT 30° ...		<b>160,30 €</b>		<b>215,00 €</b>
	<b>Solin inox tuiles (y compris kit d'étanchéité*) 30° à 45° avec collerette</b>	Brique		31 999 050 / 51		31 280 050 / 51
		Noir		31 999 050 / 52		31 280 150 / 52
		SIT 45° ...		<b>182,77 €</b>		<b>226,48 €</b>
	<b>Solin inox ardoises 15° à 30° avec collerette</b>	SIA 30° ...		31 999 041 <b>111,00 €</b>		31 280 041 <b>144,29 €</b>
		30° à 45° avec collerette	SIA 45° ...		31 999 051 <b>131,14 €</b>	
	<b>Solin inox toit plat avec collerette</b>	SIO ...		31 999 070 <b>101,68 €</b>		31 280 070 <b>132,19 €</b>
		<b>Collerette de solin Inox</b>	COLLER ...		31 999 055 <b>28,72 €</b>	
<b>Étanchéité des solins</b> <small>Contenance 310 ml Conditionnement à l'unité</small>	<b>Cartouche de mastic silicone</b>	MS 310		55 000 300 <b>13,01 €</b>		

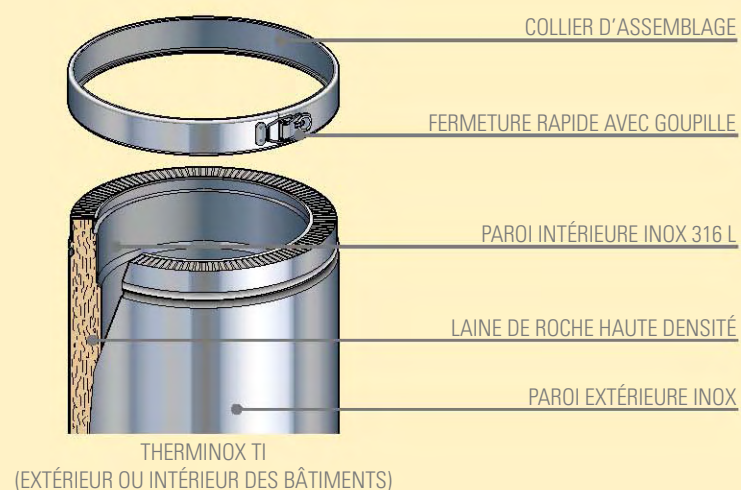
\* Kit d'étanchéité en matériau composite, disponible en noir ou brique. Sans précision lors de la commande, il sera livré couleur brique.

# THERMINOX TI-ZI

## CONDUITS ISOLÉS POLYCOMBUSTIBLES



Les conduits isolés polycombustibles THERMINOX sont adaptés à l'évacuation des produits de combustion de tous types d'appareils de chauffage. Cette gamme peut être utilisée à l'intérieur comme à l'extérieur des maisons individuelles.



CE 0071-CPD-0011

# DESCRIPTIF TECHNIQUE



## DÉSIGNATION DU PRODUIT (EN 1856-1) T450 N1 W V2 L50040 G 80

- T450 :** Classe de température
- N1 :** Classe de pression
- W :** Classe de résistance aux condensats
- V2 :** Résistance à la corrosion
- L50040 :** Nuance d'acier inox (L50 = Inox 316L)
- G :** Classe de résistance au feu de cheminée (G = oui)
- 80 :** Distance de sécurité par rapport aux combustibles exprimée en mm

## SPÉCIFICITÉS TECHNIQUES

- > La gamme THERMINOX est utilisée pour la création de conduit de cheminée avec des températures de fumées inférieures à 450°C.
- > Isolée par de la laine de roche, elle est adaptée à l'évacuation des fumées des principaux combustibles (gaz, fioul, bois, granulés de bois, charbon).

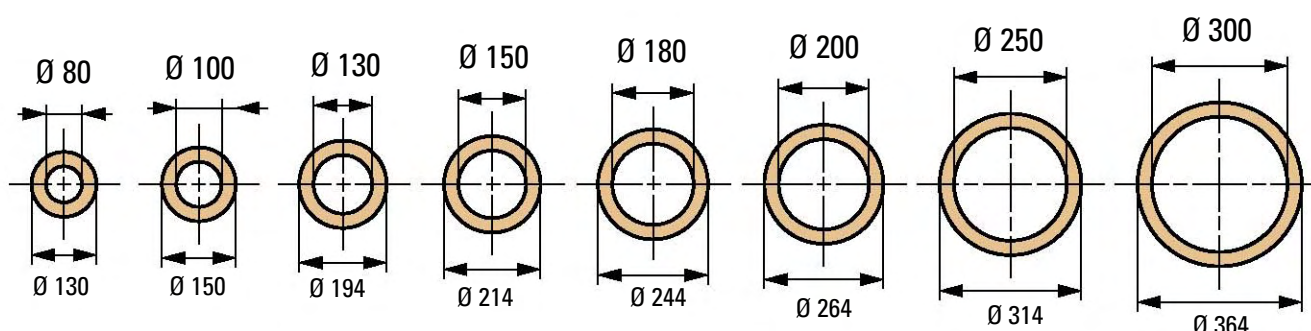
## FINITIONS DES CONDUITS

- Peinture Epoxy
- Nuancier RAL
- Plus value : 18%
- Contactez le Service Clients pour le choix de la teinte



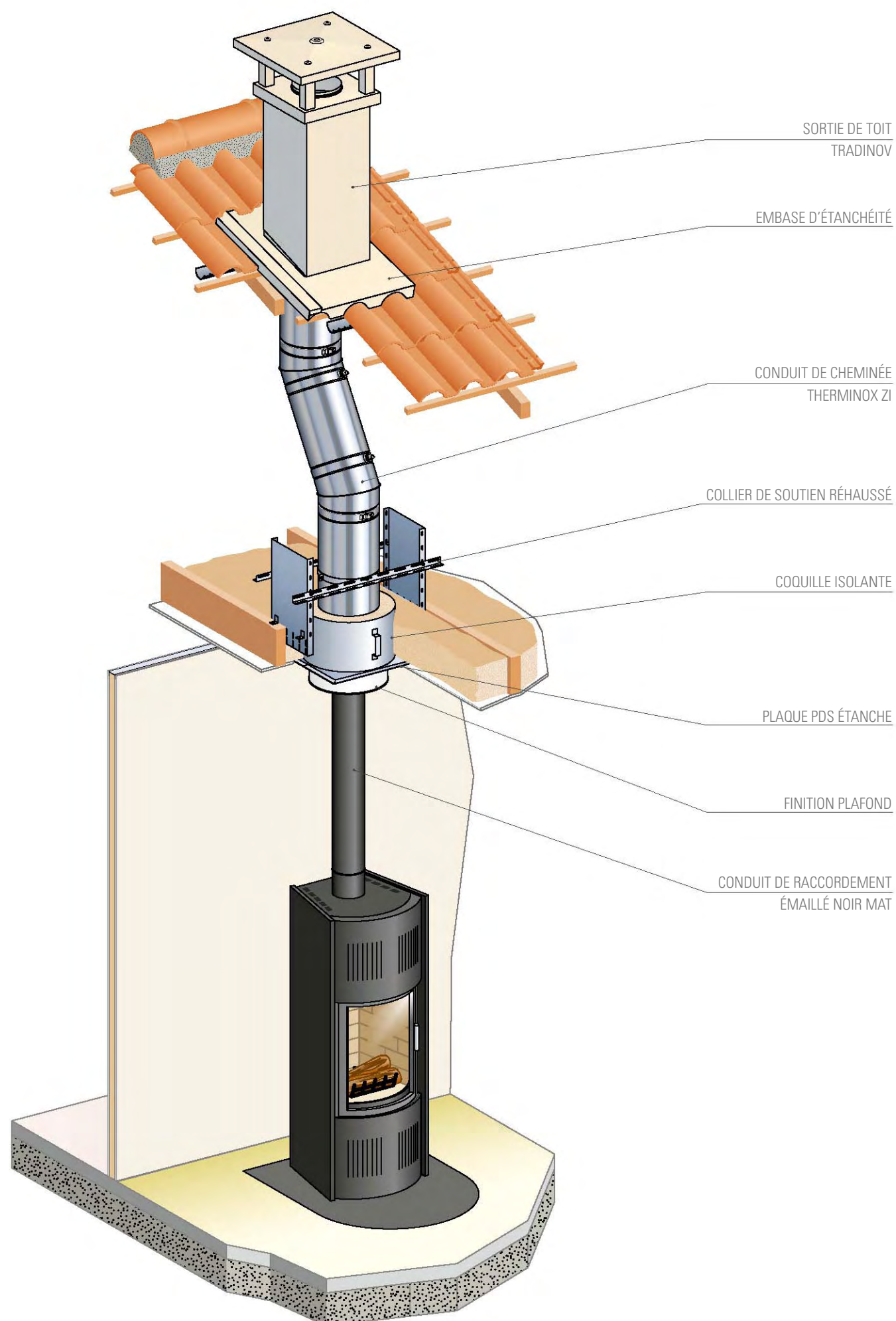
## CARACTÉRISTIQUES TECHNIQUES

	80	100	130	150	180	200	250	300
<b>Diamètre intérieur</b>	80	100	130	150	180	200	250	300
<b>Diamètre extérieur</b>	130	150	194	214	244	264	314	364
<b>Isolation</b>	Isolation des gammes THERMINOX TI et ZI par 30 mm de laine de roche injectée sous pression							
<b>THERMINOX TI</b>	Paroi intérieure en Inox 4/10° Paroi extérieure en Inox 4/10°							
<b>THERMINOX ZI</b>	Paroi intérieure en Inox 4/10° Paroi extérieure en Aluzinc en 4/10°							
<b>Résistance Thermique (m² K/W)</b>	0,45			0,53				



# THERMINOX TI-ZI

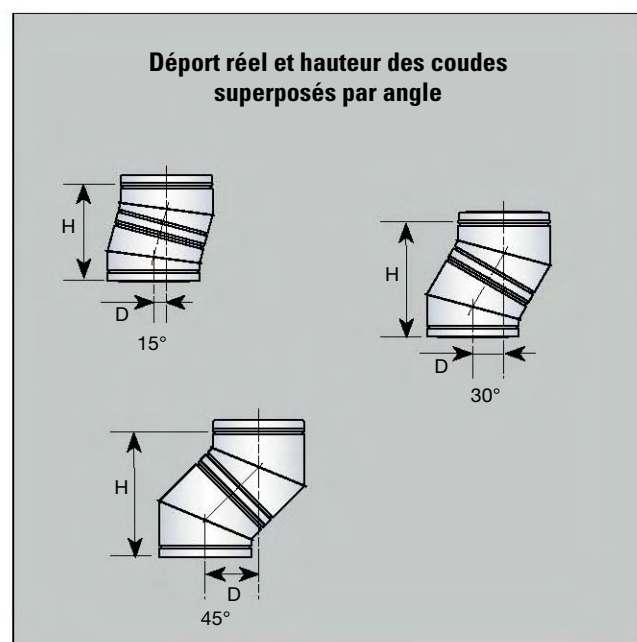
## EXEMPLE DE MONTAGE AVEC UNE SORTIE DE TOIT ET UN CONDUIT THERMINOX ZI



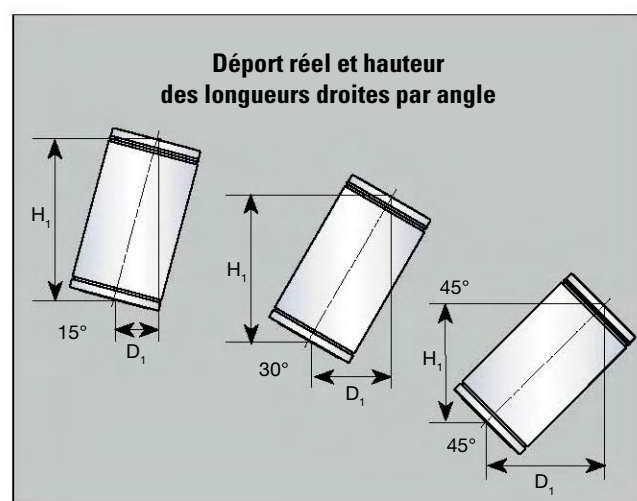
## MÉTHODE DE CALCUL DE DÉVOIEMENT

Pour calculer le dévoiement :

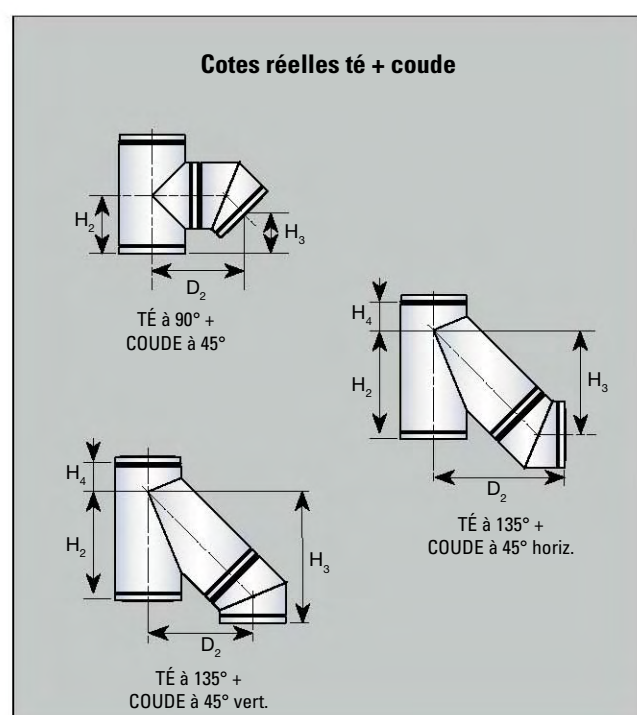
- Choisir l'angle souhaité et repérer la colonne concernée.
- Cumuler les déports D des coudes et D<sub>1</sub> des longueurs droites, pour obtenir le dévoiement nécessaire.
- Cumuler les valeurs H et H<sub>1</sub> pour connaître la hauteur du montage une fois assemblé.
- Vérifier si l'assemblage des éléments s'inscrit dans la hauteur disponible prévue pour le montage ainsi défini.



	15°		30°		45°	
	D	H	D	H	D	H
Ø 80	35	266	68	252	124	300
Ø 100	35	264	67	251	116	281
Ø 130	35	262	80	299	133	320
Ø 150	36	272	84	314	142	342
Ø 180	37	277	88	327	149	359
Ø 200	37	283	91	338	155	373
Ø 250	39	295	97	363	169	409
Ø 300	41	309	104	387	184	443



	15°		30°		45°	
	D <sub>1</sub>	H <sub>1</sub>	D <sub>1</sub>	H <sub>1</sub>	D <sub>1</sub>	H <sub>1</sub>
ED 100	26	97	50	87	71	71
ED 250	65	242	125	217	177	177
ED 450	117	435	225	390	318	318
ED 1000	246	918	475	823	672	672
ED 1200	298	1111	575	996	813	813



	TÉ à 90° + COUDE à 45°			TÉ à 135° + COUDE à 45° horiz.				TÉ à 135° + COUDE à 45° vert.			
	H <sub>2</sub>	D <sub>2</sub>	H <sub>3</sub>	H <sub>2</sub>	D <sub>2</sub>	H <sub>3</sub>	H <sub>4</sub>	H <sub>2</sub>	D <sub>2</sub>	H <sub>3</sub>	H <sub>4</sub>
Ø 80	132	257	62	250	317	218	99	250	218	317	99
Ø 100	142	257	76	250	322	228	99	250	228	322	99
Ø 130	183	306	119	324	386	295	123	324	295	386	123
Ø 150	203	328	135	324	400	303	123	324	303	400	123
Ø 180	234	351	162	451	542	440	96	451	440	542	96
Ø 200	234	368	159	451	526	420	96	451	420	526	96
Ø 250	224	406	141	533	626	510	114	533	510	626	114
Ø 300	275	453	185	533	647	520	145	533	520	647	145

# THERMINOX ZI (UTILISATION À L'INTÉRIEUR DES BÂTIMENTS)

		Ø DU CONDUIT ISOLÉ		Ø 80*	Ø 100*
<b>Éléments droits</b> 	<b>10 cm</b>	ED 100-... ZI	21 080 002 <b>46,24 €</b>	21 100 002 <b>52,15 €</b>	
	<b>25 cm</b>	ED 250-... ZI	21 080 003 <b>60,30 €</b>	21 100 003 <b>67,87 €</b>	
	<b>45 cm</b>	ED 450-... ZI	21 080 004 <b>73,21 €</b>	21 100 004 <b>85,42 €</b>	
	<b>95 cm</b>	ED 1000-... ZI	21 080 005 <b>99,45 €</b>	21 100 005 <b>116,17 €</b>	
	<b>115 cm</b>	ED 1200-... ZI	-	-	
	<b>Réglable de 35 à 45 cm sans joint</b>	ER 35-45 ... ZIHT	21 080 030 <b>94,79 €</b>	21 100 030 <b>103,23 €</b>	
<b>Coudes</b> 	<b>15°</b>	EC 15-... ZI	21 080 001 <b>63,36 €</b>	21 100 001 <b>66,91 €</b>	
	<b>30°</b>	EC 30-... ZI	21 080 011 <b>88,77 €</b>	21 100 011 <b>93,71 €</b>	
	<b>45°</b>	EC 45-... ZI	21 080 021 <b>103,21 €</b>	21 100 021 <b>108,65 €</b>	
<b>Tés isolés</b> 	<b>90°</b>	T 90-... ZI	21 080 050 <b>145,67 €</b>	21 100 050 <b>158,56 €</b>	
	<b>135°</b>	T 135-... ZI	21 080 051 <b>250,51 €</b>	21 100 051 <b>272,62 €</b>	
<b>Finitions basses</b> 	<b>Cône d'écoulement</b>	CE ... TZ	21 080 090 <b>41,78 €</b>	21 100 090 <b>48,01 €</b>	
	<b>Tampon bas de conduit</b>	TI ... TZ	21 080 091 <b>35,67 €</b>	21 100 091 <b>37,54 €</b>	
<b>Maintiens et supports</b> 	<b>Support mural Galva de 5 à 20 cm</b>	SM ... TZ	20 080 055 <b>49,47 €</b>	20 100 055 <b>49,47 €</b>	
	<b>Support mural Inox de 5 à 20 cm</b>	SMI ... TZ	20 080 056 <b>117,49 €</b>	20 100 056 <b>117,49 €</b>	
	<b>Support plancher</b>	SP ... TZ	20 080 081 <b>29,23 €</b>	20 100 081 <b>29,56 €</b>	
	<b>Collier de soutien</b>	CS ... TI	20 080 082 <b>19,63 €</b>	20 100 082 <b>20,38 €</b>	

\* Pour les diamètres 80 et 100, les éléments droits, coudes et tés sont disponibles uniquement en Therminox TI.

**PRIX HORS TAXE**

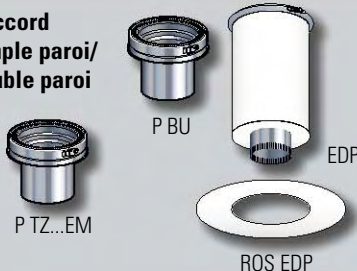
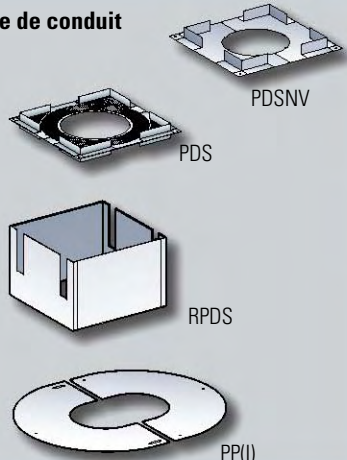
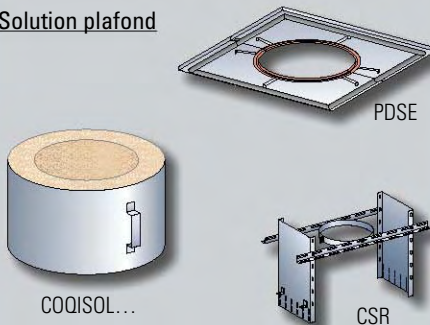
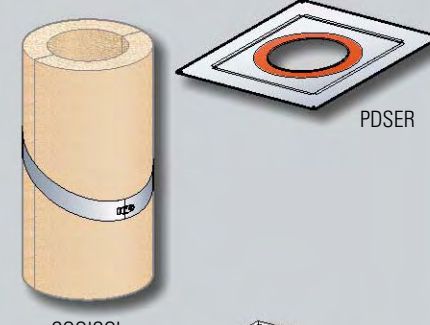


**CODE : 23 130 002**  
Famille Diamètre Référence pièce

**RÉFÉRENCE : ED 100- ... ZI**  
Élément Diamètre Diamètre Référence droit en mm intérieur gamme

Ø 130	Ø 150	Ø 180	Ø 200	Ø 250	Ø 300
23 130 002 <b>46,52 €</b>	23 150 002 <b>50,78 €</b>	23 180 002 <b>57,86 €</b>	23 200 002 <b>60,99 €</b>	23 250 002 <b>75,99 €</b>	23 300 002 <b>97,95 €</b>
23 130 003 <b>60,60 €</b>	23 150 003 <b>66,08 €</b>	23 180 003 <b>76,19 €</b>	23 200 003 <b>79,97 €</b>	23 250 003 <b>101,47 €</b>	23 300 003 <b>132,75 €</b>
23 130 004 <b>78,09 €</b>	23 150 004 <b>86,45 €</b>	23 180 004 <b>100,06 €</b>	23 200 004 <b>105,10 €</b>	23 250 004 <b>134,24 €</b>	23 300 004 <b>176,17 €</b>
23 130 005 <b>106,29 €</b>	23 150 005 <b>120,81 €</b>	23 180 005 <b>141,13 €</b>	23 200 005 <b>168,05 €</b>	23 250 005 <b>194,65 €</b>	23 300 005 <b>251,63 €</b>
23 130 017 <b>120,69 €</b>	23 150 017 <b>137,14 €</b>	23 180 017 <b>160,21 €</b>	23 200 017 <b>179,29 €</b>	23 250 017 <b>220,84 €</b>	23 300 017 <b>296,19 €</b>
23 130 030 <b>89,14 €</b>	23 150 030 <b>122,08 €</b>	23 180 030 <b>142,47 €</b>	23 200 030 <b>151,17 €</b>	23 250 030 <b>196,45 €</b>	23 300 030 <b>228,22 €</b>
23 130 001 <b>56,31 €</b>	23 150 001 <b>58,75 €</b>	23 180 001 <b>65,19 €</b>	23 200 001 <b>71,10 €</b>	23 250 001 <b>91,16 €</b>	23 300 001 <b>114,58 €</b>
23 130 011 <b>78,91 €</b>	23 150 011 <b>82,15 €</b>	23 180 011 <b>93,68 €</b>	23 200 011 <b>97,59 €</b>	23 250 011 <b>121,65 €</b>	23 300 011 <b>150,63 €</b>
23 130 021 <b>91,73 €</b>	23 150 021 <b>98,28 €</b>	23 180 021 <b>113,96 €</b>	23 200 021 <b>119,47 €</b>	23 250 021 <b>153,13 €</b>	23 300 021 <b>192,10 €</b>
23 130 050 <b>137,09 €</b>	23 150 050 <b>146,20 €</b>	23 180 050 <b>173,60 €</b>	23 200 050 <b>195,47 €</b>	23 250 050 <b>234,83 €</b>	23 300 050 <b>344,22 €</b>
23 130 051 <b>235,66 €</b>	23 150 051 <b>257,33 €</b>	23 180 051 <b>296,91 €</b>	23 200 051 <b>326,15 €</b>	23 250 051 <b>382,62 €</b>	23 300 051 <b>449,13 €</b>
21 130 090 <b>54,58 €</b>	21 150 090 <b>60,47 €</b>	21 180 090 <b>74,28 €</b>	21 200 090 <b>80,99 €</b>	21 250 090 <b>96,58 €</b>	21 300 090 <b>98,91 €</b>
21 130 091 <b>39,41 €</b>	21 150 091 <b>41,35 €</b>	21 180 091 <b>46,54 €</b>	21 200 091 <b>48,59 €</b>	21 250 091 <b>58,80 €</b>	21 300 091 <b>60,82 €</b>
20 130 055 <b>50,74 €</b>	20 150 055 <b>53,19 €</b>	20 180 055 <b>57,93 €</b>	20 200 055 <b>67,01 €</b>	20 250 055 <b>84,08 €</b>	20 300 055 <b>92,01 €</b>
20 130 056 <b>122,95 €</b>	20 150 056 <b>129,39 €</b>	20 180 056 <b>147,55 €</b>	20 200 056 <b>155,32 €</b>	20 250 056 <b>186,81 €</b>	20 300 056 <b>259,24 €</b>
20 130 081 <b>30,15 €</b>	20 150 081 <b>30,68 €</b>	20 180 081 <b>31,32 €</b>	20 200 081 <b>32,26 €</b>	20 250 081 <b>33,01 €</b>	20 300 081 <b>54,77 €</b>
20 130 082 <b>21,14 €</b>	20 150 082 <b>21,93 €</b>	20 180 082 <b>22,74 €</b>	20 200 082 <b>23,50 €</b>	20 250 082 <b>24,45 €</b>	20 300 082 <b>26,56 €</b>

# THERMINOX ZI (UTILISATION À L'INTÉRIEUR DES BÂTIMENTS)

POUR ADAPTATION RT 2012, VOIR SCHÉMA DE PRINCIPE PAGE 32

		Ø DU CONDUIT ISOLÉ	Ø 80	Ø 100
<b>Raccord simple paroi/ double paroi</b>  <p>P BU P TZ...EM EDP ROS EDP</p>	<b>Vers Buse Vers Émaillé</b>	P ... TZ- ... BU P ... TZ- ... EM	21 080 105 - <b>52,09 €</b>	21 100 137 21 100 124 <b>65,43 €</b>
	<b>Élément droit de finition (blanc RAL 9020)</b>	EDP ... TZ - ... EM	-	-
	<b>Rosace pour élément droit de finition (blanc RAL 9020)</b>	ROS EDP ... TZ	-	-
<b>Habillage de conduit</b>  <p>PDSNV PDS RPDS PP(I)</p>	<b>Plaque distance sécurité non ventilée</b>	PDSNV ... TZ	20 080 041 <b>40,79 €</b>	20 100 041 <b>42,91 €</b>
	<b>Plaque distance sécurité ventilée</b>	PDS ... TZ	20 080 042 <b>40,79 €</b>	20 100 042 <b>42,91 €</b>
	<b>Plaque réhausse distance sécurité</b>	RPDS ... TZ	20 080 043 <b>18,47 €</b>	20 100 043 <b>18,47 €</b>
	<b>Plaque de propreté Inox 0 à 10° 10 à 30° 30 à 40° 40 à 50°</b>	PP(I)0/10° ... TZ PP(I)10/30° ... TZ PP(I)30/40° ... TZ PP(I)40/50° ... TZ	20 080 105 20 080 106 20 080 107 20 080 108 <b>52,66 €</b>	20 100 105 20 100 106 20 100 107 20 100 108 <b>53,40 €</b>
<b>Accessoires RT 2012</b> <b>Solution plafond</b>  <p>PDSE COQISOL... CSR</p> <b>Solution plafond rampant</b>  <p>PDSER COQISOL... PPDSER</p> <b>Solution traversée de mur</b>  <p>KTM</p> <b>Ventilation</b>  <p>GVH</p>	<b>Plaque distance sécurité étanche (plafond)</b>	PDSE ... TZ	20 080 120 <b>40,79 €</b>	20 100 120 <b>42,91 €</b>
	<b>Coquille isolante (plafond)</b>	COQISOL ... TZ	20 080 121 <b>85,59 €</b>	20 100 121 <b>89,18 €</b>
	<b>Collier de soutien réhaussé Hauteur : 40 cm</b>	CSR...	20080087 <b>26,57 €</b>	20100087 <b>26,57 €</b>
	<b>Plaque distance sécurité étanche (rampant) de 10 à 40 % de 41 à 80 % de 81 à 120 %</b>	PDSER 40 ... TZ PDSER 80 ... TZ PDSER 120 ... TZ	20 080 130 20 080 131 20 080 132 <b>48,18 €</b>	20 100 130 20 100 131 20 100 132 <b>48,18 €</b>
	<b>Coquille isolante (rampant) de 10 à 40 % - h = 50 cm de 41 à 70 % - h = 65 cm de 71 à 100 % - h = 85 cm de 101 à 120 % - h = 1 m</b>	COQISOL ... TZ 40 COQISOL ... TZ 70 COQISOL ... TZ 100	20 080 122 20 080 123 20 080 124 <b>104,60 €</b>	20 100 122 20 100 123 20 100 124 <b>125,52 €</b>
		COQISOL ... TZ SUP 100	20 080 125 <b>125,52 €</b>	20 100 125 <b>125,52 €</b>
	<b>Plaque de propreté pour plaque PDSE (rampant)* de 10 à 40 % de 41 à 80 % de 81 à 120 %</b>	PPPDSER 40 ... TZ PPPDSER 80 ... TZ PPPDSER 120 ... TZ	20 080 145 20 080 146 20 080 147 <b>56,85 €</b>	20 100 145 20 100 146 20 100 147 <b>56,85 €</b>
	<b>Kit traversée de mur</b>	KTM ... TZ	20 080 129 <b>252,60 €</b>	20 100 129 <b>265,81 €</b>
	<b>Grille de ventilation habillage**</b>	GVH	55 000 278 <b>18,77 €</b>	

\* Finition peinture RAL 9020 Blanc (autres couleurs RAL, consulter le service commercial)

\*\* Produit vendu à l'unité avec précadre ; pour être conforme au DTU, prévoir 2 grilles (ventilation haute et basse)

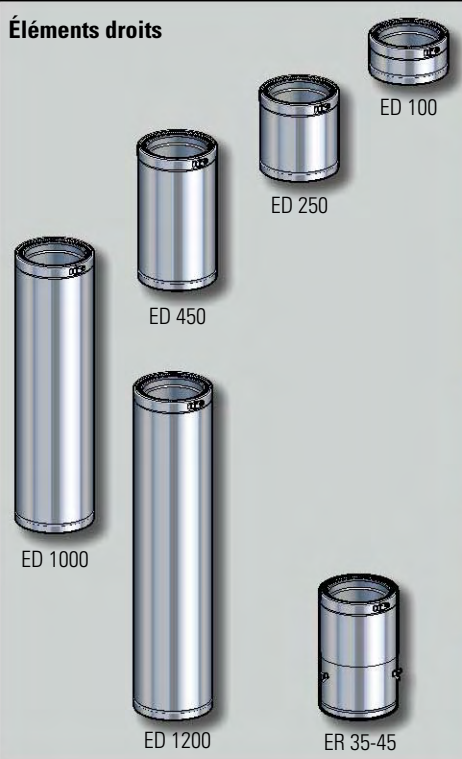

**PRIX HORS TAXE**

**CODE : 20 130 047**  
Famille Diamètre Référence pièce

**RÉFÉRENCE : ROS EDP ... ZI**  
Rosace pour élément Diamètre Référence droit de finition gamme

Ø 130	Ø 150	Ø 180	Ø 200	Ø 250	Ø 300
21 130 105 21 130 124 <b>58,63 €</b>	21 150 137 21 150 124 <b>62,22 €</b>	21 180 149 21 180 124 <b>66,57 €</b>	21 200 162 21 200 124 <b>71,58 €</b>	21 250 102 21 250 124 <b>78,67 €</b>	21 300 102 - <b>84,79 €</b>
21 130 015 <b>152,30 €</b>	21 150 015 <b>158,42 €</b>	21 180 015 <b>165,90 €</b>	-	-	-
20 130 047 <b>46,91 €</b>	20 150 047 <b>50,31 €</b>	20 180 047 <b>52,37 €</b>	-	-	-
20 130 041 <b>45,31 €</b>	20 150 041 <b>50,39 €</b>	20 180 041 <b>55,43 €</b>	20 200 041 <b>60,86 €</b>	20 250 041 <b>68,28 €</b>	20 300 041 <b>78,45 €</b>
20 130 042 <b>45,31 €</b>	20 150 042 <b>50,39 €</b>	20 180 042 <b>55,43 €</b>	20 200 042 <b>60,86 €</b>	20 250 042 <b>68,28 €</b>	20 300 042 <b>78,45 €</b>
20 130 043 <b>18,47 €</b>	20 150 043 <b>18,47 €</b>	20 180 043 <b>18,47 €</b>	20 200 043 <b>19,66 €</b>	20 250 043 <b>19,66 €</b>	20 300 043 <b>22,65 €</b>
20 130 105 20 130 106 20 130 107 20 130 108 <b>58,73 €</b>	20 150 105 20 150 106 20 150 107 20 150 108 <b>61,41 €</b>	20 180 105 20 180 106 20 180 107 20 180 108 <b>68,94 €</b>	20 200 105 20 200 106 20 200 107 20 200 108 <b>74,62 €</b>	20 250 105 20 250 106 20 250 107 20 250 108 <b>88,43 €</b>	20 300 105 20 300 106 20 300 107 20 300 108 <b>102,95 €</b>
20 130 120 <b>45,31 €</b>	20 150 120 <b>50,39 €</b>	20 180 120 <b>55,43 €</b>	20 200 120 <b>60,86 €</b>	20 250 120 <b>68,28 €</b>	20 300 120 <b>76,47 €</b>
20 130 121 <b>95,84 €</b>	20 150 121 <b>97,45 €</b>	20 180 121 <b>99,43 €</b>	20 200 121 <b>102,25 €</b>	20 250 121 <b>116,86 €</b>	20 300 121 <b>116,86 €</b>
20130087 <b>26,57 €</b>	20150087 <b>26,57 €</b>	20180087 <b>31,17 €</b>	20200087 <b>31,17 €</b>	20250087 <b>31,17 €</b>	20300087 <b>31,17 €</b>
20 130 130 20 130 131 20 130 132 <b>48,18 €</b>	20 150 130 20 150 131 20 150 132 <b>48,18 €</b>	20 180 130 20 180 131 20 180 132 <b>62,97 €</b>	20 200 130 20 200 131 20 200 132 <b>62,97 €</b>	20 250 130 20 250 131 20 250 132 <b>62,97 €</b>	20 300 130 20 300 131 20 300 132 <b>62,97 €</b>
20 130 122 20 130 123 20 130 124 <b>125,52 €</b>	20 150 122 20 150 123 20 150 124 <b>125,52 €</b>	20 180 122 20 180 123 20 180 124 <b>125,52 €</b>	20 200 122 20 200 123 20 200 124 <b>167,36 €</b>	20 250 122 20 250 123 20 250 124 <b>167,36 €</b>	20 300 122 20 300 123 20 300 124 <b>167,36 €</b>
20 130 125 <b>151,67 €</b>	20 150 125 <b>151,67 €</b>	20 180 125 <b>151,67 €</b>	20 200 125 <b>203,97 €</b>	20 250 125 <b>203,97 €</b>	20 300 125 <b>203,97 €</b>
20 130 145 20 130 146 20 130 147 <b>56,85 €</b>	20 150 145 20 150 146 20 150 147 <b>56,85 €</b>	20 180 145 20 180 146 20 180 147 <b>74,31 €</b>	20 200 145 20 200 146 20 200 147 <b>74,31 €</b>	20 250 145 20 250 146 20 250 147 <b>74,31 €</b>	20 300 145 20 300 146 20 300 147 <b>86,23 €</b>
20 130 129 <b>279,24 €</b>	20 150 129 <b>286,69 €</b>	20 180 129 <b>299,35 €</b>	20 200 129 <b>317,44 €</b>	20 250 129 <b>380,44 €</b>	20 300 129 <b>437,51 €</b>
55 000 278 <b>18,77€</b>					

# THERMINOX TI (UTILISATION À L'EXTÉRIEUR DES BÂTIMENTS)

		Ø DU CONDUIT ISOLÉ		Ø 80	Ø 100
<b>Chapeaux</b> 		<b>Cône de finition</b>	CFI ... TI	21 080 085 <b>79,35 €</b>	21 100 085 <b>89,05 €</b>
		<b>Finition haute</b>	FH ... TZ	21 080 099 <b>52,09 €</b>	21 100 099 <b>53,06 €</b>
		<b>Chapeau pare-pluie simple</b>	CPI ... TZ	21 080 087 <b>25,18 €</b>	21 100 087 <b>41,68 €</b>
		<b>Chapeau pare-pluie anti-oiseau</b>	CPOI ... TZ	21 080 088 <b>54,39 €</b>	21 100 088 <b>60,42 €</b>
		<b>Chapeau aspirateur simple</b>	CAI ... TZ	21 080 037 <b>112,00 €</b>	21 100 037 <b>116,02 €</b>
		<b>Chapeau aspirateur anti-oiseau</b>	CAOI ... TZ	21 080 038 <b>159,79 €</b>	21 100 038 <b>165,02 €</b>
<b>Éléments droits</b> 		<b>10 cm</b>	ED 100-... TI	21 080 002 <b>46,24 €</b>	21 100 002 <b>52,15 €</b>
		<b>25 cm</b>	ED 250-... TI	21 080 003 <b>60,30 €</b>	21 100 003 <b>67,87 €</b>
		<b>45 cm</b>	ED 450-... TI	21 080 004 <b>73,21 €</b>	21 100 004 <b>85,42 €</b>
		<b>95 cm</b>	ED 1000-... TI	21 080 005 <b>99,45 €</b>	21 100 005 <b>116,17 €</b>
		<b>115 cm</b>	ED 1200-... TI	-	-
		<b>35 à 45 cm sans joint</b>	ER35-45 ... TIHT	21 080 030 <b>94,79 €</b>	21 100 030 <b>103,23 €</b>
		<b>Coudes</b> 		<b>15°</b>	EC 15-... TI
<b>30°</b>	EC 30-... TI			21 080 011 <b>88,77 €</b>	21 100 011 <b>93,71 €</b>
<b>45°</b>	EC 45-... TI			21 080 021 <b>103,21 €</b>	21 100 021 <b>108,65 €</b>

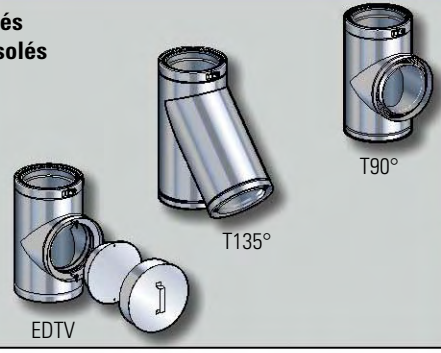
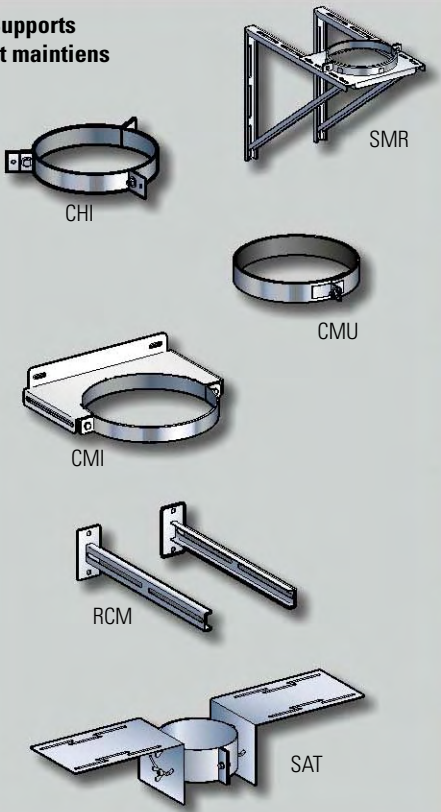
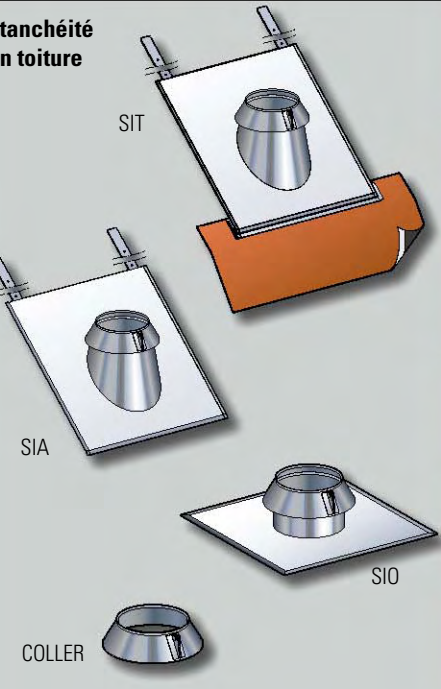
**PRIX HORS TAXE**

**CODE : 21 130 099**  
Famille Diamètre Référence pièce

**RÉFÉRENCE : FH ... TZ**  
Finition haute Diamètre en mm Référence gamme

Ø 130	Ø 150	Ø 180	Ø 200	Ø 250	Ø 300
21 130 085 <b>99,84 €</b>	21 150 085 <b>110,62 €</b>	21 180 085 <b>128,61 €</b>	21 200 085 <b>135,90 €</b>	21 250 085 <b>170,36 €</b>	21 300 085 <b>220,42 €</b>
21 130 099 <b>54,03 €</b>	21 150 099 <b>55,41 €</b>	21 180 099 <b>56,74 €</b>	21 200 099 <b>57,40 €</b>	21 250 099 <b>60,08 €</b>	21 300 099 <b>75,93 €</b>
21 130 087 <b>46,36 €</b>	21 150 087 <b>51,03 €</b>	21 180 087 <b>60,59 €</b>	21 200 087 <b>66,42 €</b>	21 250 087 <b>85,37 €</b>	21 300 087 <b>156,19 €</b>
21 130 088 <b>66,07 €</b>	21 150 088 <b>72,62 €</b>	21 180 088 <b>79,61 €</b>	21 200 088 <b>87,29 €</b>	21 250 088 <b>95,90 €</b>	21 300 088 <b>179,60 €</b>
21 130 037 <b>122,36 €</b>	21 150 037 <b>129,70 €</b>	21 180 037 <b>149,72 €</b>	21 200 037 <b>158,87 €</b>	21 250 037 <b>188,55 €</b>	21 300 037 <b>205,73 €</b>
21 130 038 <b>171,36 €</b>	21 150 038 <b>181,55 €</b>	21 180 038 <b>192,08 €</b>	21 200 038 <b>202,48 €</b>	21 250 038 <b>212,94 €</b>	21 300 038 <b>232,70 €</b>
21 130 002 <b>58,16 €</b>	21 150 002 <b>63,47 €</b>	21 180 002 <b>72,33 €</b>	21 200 002 <b>76,25 €</b>	21 250 002 <b>95,00 €</b>	21 300 002 <b>122,44 €</b>
21 130 003 <b>75,44 €</b>	21 150 003 <b>82,58 €</b>	21 180 003 <b>95,21 €</b>	21 200 003 <b>99,97 €</b>	21 250 003 <b>126,83 €</b>	21 300 003 <b>165,96 €</b>
21 130 004 <b>97,61 €</b>	21 150 004 <b>108,07 €</b>	21 180 004 <b>125,09 €</b>	21 200 004 <b>131,37 €</b>	21 250 004 <b>167,82 €</b>	21 300 004 <b>220,21 €</b>
21 130 005 <b>132,87 €</b>	21 150 005 <b>151,01 €</b>	21 180 005 <b>176,44 €</b>	21 200 005 <b>210,06 €</b>	21 250 005 <b>243,32 €</b>	21 300 005 <b>314,52 €</b>
21 130 017 <b>150,85 €</b>	21 150 017 <b>171,40 €</b>	21 180 017 <b>200,27 €</b>	21 200 017 <b>224,10 €</b>	21 250 017 <b>276,05 €</b>	21 300 017 <b>370,21 €</b>
21 130 030 <b>111,43 €</b>	21 150 030 <b>152,58 €</b>	21 180 030 <b>178,10 €</b>	21 200 030 <b>188,96 €</b>	21 250 030 <b>245,54 €</b>	21 300 030 <b>285,29 €</b>
21 130 001 <b>70,37 €</b>	21 150 001 <b>73,43 €</b>	21 180 001 <b>81,47 €</b>	21 200 001 <b>88,88 €</b>	21 250 001 <b>113,96 €</b>	21 300 001 <b>143,22 €</b>
21 130 011 <b>98,64 €</b>	21 150 011 <b>102,68 €</b>	21 180 011 <b>117,08 €</b>	21 200 011 <b>121,99 €</b>	21 250 011 <b>152,06 €</b>	21 300 011 <b>188,30 €</b>
21 130 021 <b>114,67 €</b>	21 150 021 <b>122,81 €</b>	21 180 021 <b>142,43 €</b>	21 200 021 <b>149,34 €</b>	21 250 021 <b>191,44 €</b>	21 300 021 <b>240,13 €</b>

# THERMINOX TI (UTILISATION À L'EXTÉRIEUR DES BÂTIMENTS)

		Ø DU CONDUIT ISOLÉ		Ø 80	Ø 100
<b>Tés isolés</b> 	90°	T 90-... TI	21 080 050 <b>145,67 €</b>	21 100 050 <b>158,56 €</b>	
	135°	T 135-... TI	21 080 051 <b>250,51 €</b>	21 100 051 <b>272,62 €</b>	
	Élément droit avec trappe de visite	EDTV ... TI	21 080 055 <b>204,19 €</b>	21 100 055 <b>218,35 €</b>	
<b>Supports et maintiens</b> 	Support mural réglable de 20 à 40 cm	SMR 40 ... TZ	20 080 157 <b>142,11 €</b>	20 100 157 <b>142,11 €</b>	
	Collier pour hauban	CHI ... TZ	20 080 060 <b>20,06 €</b>	20 100 060 <b>20,51 €</b>	
	Collier d'union en dépassement	CMU ... TZ	20 080 112 <b>16,64 €</b>	20 100 112 <b>16,99 €</b>	
	Collier mural Inox	CMI ... TZ	20 080 075 <b>23,65 €</b>	20 100 075 <b>24,28 €</b>	
	Rallonge pour collier mural réglable de 5 à 20 cm	RCM 05-20 ... TZ	20 130 134 <b>31,46 €</b>		
	Rallonge pour collier mural réglable de 20 à 40 cm	RCM 20-40 ... TZ	20 130 135 <b>39,93 €</b>		
	Maintien au toit	SAT ... TZ	20 080 065 <b>46,62 €</b>	20 100 065 <b>48,37 €</b>	
<b>Étanchéité en toiture</b> 	Solin Inox 15 à 30° tuile (y compris kit d'étanchéité*) avec collerette	Brique	20 080 070 / 51	20 100 070 / 51	
		Noir	20 080 070 / 52	20 100 070 / 52	
		SIT 30°-... TZ	<b>143,93 €</b>	<b>159,01 €</b>	
	Solin Inox 30 à 45° tuile (y compris kit d'étanchéité*) avec collerette	Brique	20 080 073 / 51	20 100 073 / 51	
		Noir	20 080 073 / 52	20 100 073 / 52	
		SIT 45°-... TZ	<b>165,29 €</b>	<b>181,97 €</b>	
	Solin Inox 15 à 30° ardoise avec collerette	SIA 30°-... TZ	20 080 071 <b>99,77 €</b>	20 100 071 <b>99,77 €</b>	
	Solin Inox 30 à 45° ardoise avec collerette	SIA 45°-... TZ	20 080 074 <b>117,58 €</b>	20 100 074 <b>117,58 €</b>	
	Solin Inox toit plat avec collerette	SIO ... TZ	20 080 079 <b>89,12 €</b>	20 100 079 <b>89,12 €</b>	
	Collerette de solin Inox	COLLER.I ... TI	20 080 093 <b>16,84 €</b>	20 100 093 <b>18,02 €</b>	
Étanchéité des solins Contenance 310 ml Conditionnement à l'unité	Cartouche de mastic silicone	MS 310	55 000 300 <b>13,01 €</b>		

\* Kit d'étanchéité en matériau composite, disponible en noir ou brique. Sans précision lors de la commande, il sera livré couleur brique.

**PRIX HORS TAXE**

**CODE : 21 130 060**  
Famille Diamètre Référence  
pièce

**RÉFÉRENCE : CHI ... TI**  
Elément Diamètre Référence  
droit en mm gamme

Ø 130	Ø 150	Ø 180	Ø 200	Ø 250	Ø 300
21 130 050 <b>171,38 €</b>	21 150 050 <b>182,76 €</b>	21 180 050 <b>216,99 €</b>	21 200 050 <b>244,32 €</b>	21 250 050 <b>293,54 €</b>	21 300 050 <b>430,26 €</b>
21 130 051 <b>294,60 €</b>	21 150 051 <b>321,68 €</b>	21 180 051 <b>371,03 €</b>	21 200 051 <b>407,70 €</b>	21 250 051 <b>478,27 €</b>	21 300 051 <b>561,42 €</b>
21 130 055 <b>239,55 €</b>	21 150 055 <b>263,10 €</b>	21 180 055 <b>288,32 €</b>	21 200 055 <b>307,23 €</b>	21 250 055 <b>362,77 €</b>	21 300 055 <b>432,25 €</b>
20 130 157 <b>147,54 €</b>	20 150 157 <b>155,28 €</b>	20 180 157 <b>177,06 €</b>	20 200 157 <b>186,38 €</b>	20 250 157 <b>224,16 €</b>	20 300 157 <b>311,09 €</b>
20 130 060 <b>21,08 €</b>	20 150 060 <b>22,39 €</b>	20 180 060 <b>23,15 €</b>	20 200 060 <b>23,85 €</b>	20 250 060 <b>24,53 €</b>	20 300 060 <b>32,13 €</b>
20 130 112 <b>17,54 €</b>	20 150 112 <b>18,10 €</b>	20 180 112 <b>18,60 €</b>	20 200 112 <b>19,69 €</b>	20 250 112 <b>20,21 €</b>	20 300 112 <b>21,38 €</b>
20 130 075 <b>25,33 €</b>	20 150 075 <b>26,17 €</b>	20 180 075 <b>28,94 €</b>	20 200 075 <b>29,53 €</b>	20 250 075 <b>35,50 €</b>	20 300 075 <b>40,62 €</b>
20 130 134 <b>31,46 €</b>		20 180 134 <b>32,42 €</b>			
20 130 135 <b>39,93 €</b>		20 180 135 <b>42,26 €</b>			
20 130 065 <b>51,31 €</b>	20 150 065 <b>53,87 €</b>	20 180 065 <b>58,83 €</b>	20 200 065 <b>62,57 €</b>	20 250 065 <b>68,87 €</b>	20 300 065 <b>79,20 €</b>
20 130 070 / 51 20 130 070 / 52 <b>159,48 €</b>	20 150 070 / 51 20 150 070 / 52 <b>159,48 €</b>	20 180 070 / 51 20 180 070 / 52 <b>166,09 €</b>	20 200 070 / 51 20 200 070 / 52 <b>169,23 €</b>	20 250 070 / 51 20 250 070 / 52 <b>169,23 €</b>	20 300 070 / 51 20 300 070 / 52 <b>255,96 €</b>
20 130 073 / 51 20 130 073 / 52 <b>182,44 €</b>	20 150 073 / 51 20 150 073 / 52 <b>182,44 €</b>	20 180 073 / 51 20 180 073 / 52 <b>190,20 €</b>	20 200 073 / 51 20 200 073 / 52 <b>193,34 €</b>	20 250 073 / 51 20 250 073 / 52 <b>193,34 €</b>	20 300 073 / 51 20 300 073 / 52 <b>255,96 €</b>
20 130 071 <b>113,16 €</b>	20 150 071 <b>113,16 €</b>	20 180 071 <b>119,01 €</b>	20 200 071 <b>119,01 €</b>	20 250 071 <b>119,01 €</b>	20 300 071 <b>190,32 €</b>
20 130 074 <b>133,61 €</b>	20 150 074 <b>133,61 €</b>	20 180 074 <b>140,65 €</b>	20 200 074 <b>140,65 €</b>	20 250 074 <b>140,65 €</b>	20 300 074 <b>190,32 €</b>
20 130 079 <b>98,92 €</b>	20 150 079 <b>98,92 €</b>	20 180 079 <b>109,06 €</b>	20 200 079 <b>109,06 €</b>	20 250 079 <b>109,06 €</b>	20 300 079 <b>132,12 €</b>
20 130 093 <b>19,20 €</b>	20 150 093 <b>20,82 €</b>	20 180 093 <b>23,65 €</b>	20 200 093 <b>24,89 €</b>	20 250 093 <b>30,04 €</b>	20 300 093 <b>37,48 €</b>
55 000 300 <b>13,01 €</b>					



## SORTIES DE TOIT

- > Tradinov Carrée ..... **page 50**
- > Tradinov Carrée Hauteur Spéciale ..... **page 54**
- > Tradinov Rectangulaire..... **page 58**
- > Tradinov Rectangulaire Hauteur Spéciale ..... **page 62**
- > Rectangulaire Double Conduits..... **page 66**
- > Bretagne..... **page 70**
- > Normandie - Vendée..... **page 74**
- > Provence - Languedoc..... **page 78**
- > Provence Hauteur Spéciale..... **page 82**
- > Grand Sud..... **page 86**
- > Carrée Hauteur Spéciale ..... **page 90**
- > Polyvalente ..... **page 94**
- > Tradinov US & USR..... **page 98**
- > Sortie de toit Inox-Inox..... **page 102**
- > Aravis et Brévent..... **page 106**
- > Luminance ..... **page 108**
- > TD Ventilation..... **page 118**
- > ST Ventilation Ø 100 assainissement ..... **page 122**

# TRADINOV CARRÉE



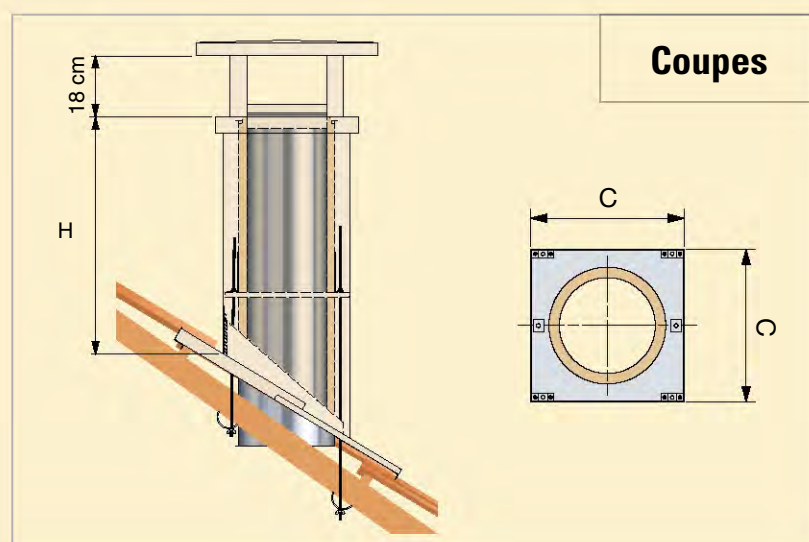
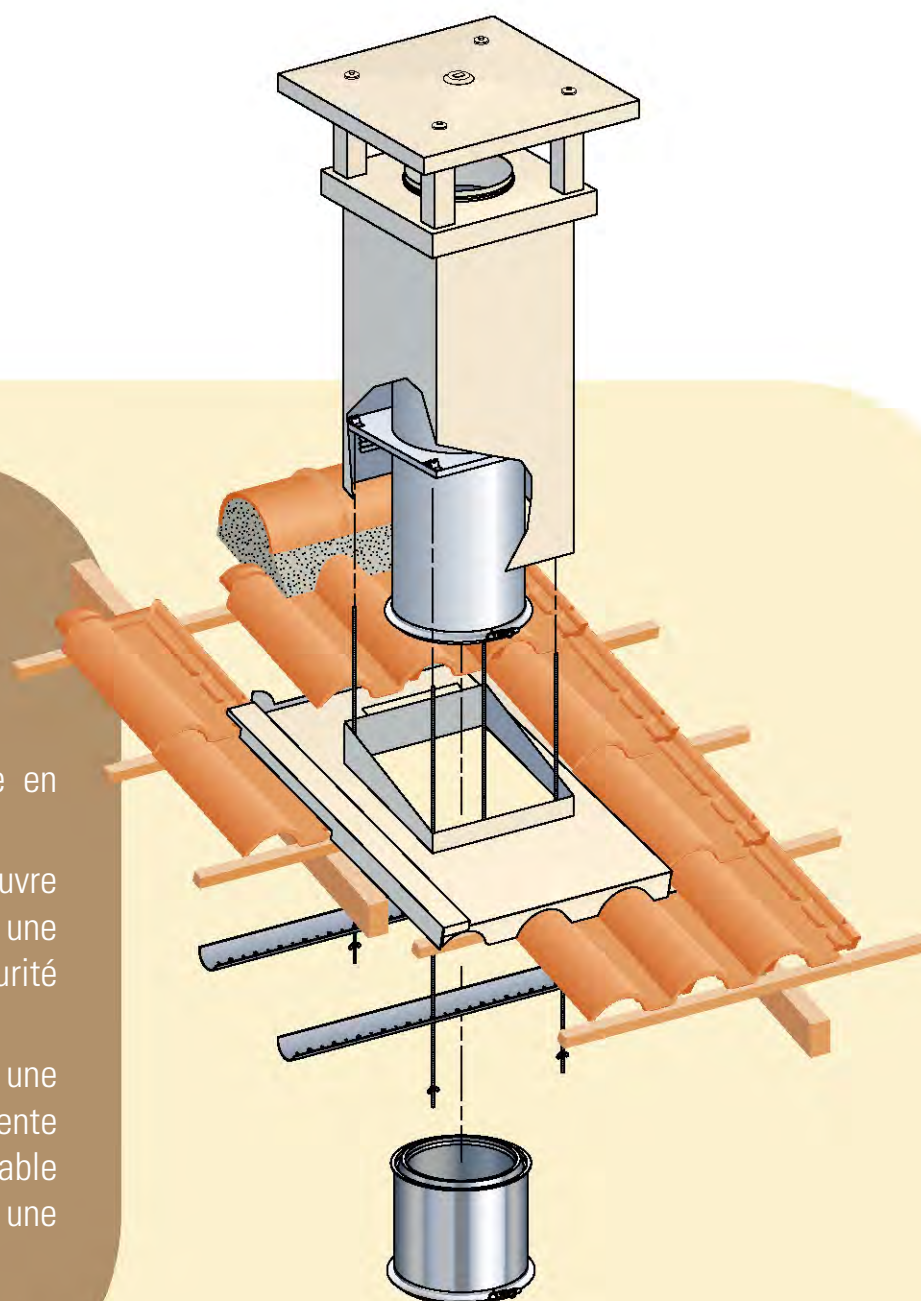
## le + Poujoulat

Le modèle TRADINOV CARRÉ permet un ajustement à la pente du toit, sur chantier de l'ordre de 10 %. Huit modèles couvrent toutes les pentes de 25 à 120 %. Facilement stockable en région, la TCP « S » 230 est un modèle de base chez les négociants de matériaux.

# DESCRIPTIF TECHNIQUE

## CARACTÉRISTIQUES GÉNÉRALES

- > La sortie de toit TRADINOV est réalisée en fonction de votre toiture.
- > Elle se pose à sec, sans travaux de gros œuvre et sans renfort de charpente. Elle permet une parfaite évacuation des fumées et une sécurité totale de fonctionnement.
- > L'étanchéité en toiture est assurée par une embase réalisée en usine selon votre pente et votre matériau de couverture. Véritable sur-mesure industriel, l'embase garantit une étanchéité immédiate et parfaite.



Coupes

Cotes

Cotes	
Section C x C	37 x 37 cm
Hauteur arrière : <b>H</b>	0,80 m
Longueur du conduit	1 m
Poids TCP 230 France Classique crépie	23 kg

# TRADINOV CARRÉE Ø 230 INOX-GALVA



## EXEMPLE DE CHIFFRAGE EN Ø 230

**717,25 €HT**

le kit complet



### SORTIE DE TOIT TRADINOV (RÉF. TCP 230 « S »)

France Classique - Finition « crépi ocre »

- un chapeau « France Classique »,
- une embase d'étanchéité tuiles (tuile et pente du toit à préciser),
- un élément droit de conduit isolé Inox-Galva de 1 m, Ø int. 230,
- un cadre de fixation,
- un tampon haut de souche (gratuit).



### SORTIE DE TOIT TRADINOV (RÉF. TCP 230 « S »)

France Classique - Finition bandeau 2 rangs briquettes rouges - Corps « crépi ocre »

- un chapeau « France Classique »,
- une embase d'étanchéité tuiles (tuile et pente du toit à préciser),
- un élément droit de conduit isolé Inox-Galva de 1 m, Ø int. 230,
- un cadre de fixation,
- un tampon haut de souche (gratuit).

**830,31 €HT**

le kit complet



### SORTIE DE TOIT TRADINOV (RÉF. TCP 230 « S »)

France Classique - Finition lisse brun chamois

- un chapeau « France Classique »,
- une embase d'étanchéité tuiles (tuile et pente du toit à préciser),
- un élément droit de conduit isolé Inox-Galva de 1 m, Ø int. 230,
- un cadre de fixation,
- un tampon haut de souche (gratuit).

**652,75 €HT**

le kit complet

# TRADINOV CARRÉE Ø 150 THERMINOX ZI



### SORTIE DE TOIT TRADINOV (RÉF. TCP 150 ZI « S »)

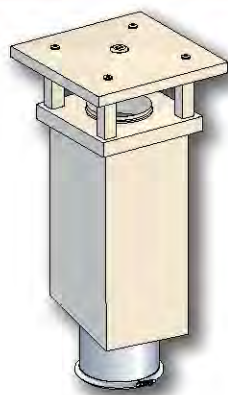
France Classique - Finition crépi ocre

- un chapeau « France Classique »,
- une embase d'étanchéité tuiles (tuile et pente du toit à préciser),
- un élément droit de conduit isolé Therminox ZI de 1 m, Ø int. 150,
- un cadre de fixation,
- un tampon haut de souche (gratuit).

**685,10 €HT**

le kit complet

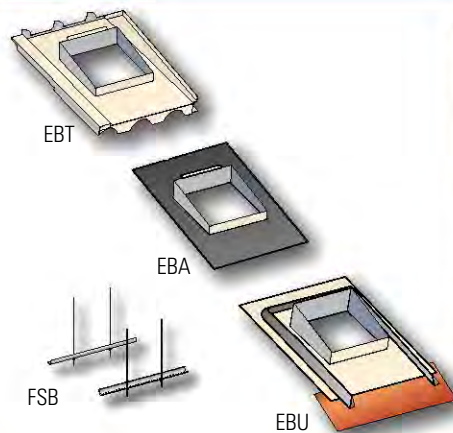
## SORTIE DE TOIT TRADINOV (CORPS + CHAPEAU ET BANDEAU CRÉPIS)



PRODUITS	RÉF.	Ø 155	Ø 180	Ø 200	Ø 230	Ø 280*	
Sortie de toit France classique crépie	TCP... « S »	548,64 €	548,64 €	548,64 €	548,64 €	-	
Moins-value finition lisse		-64,50 €					
Moins-value sans chapeau		-102,67 €					

\* Ø 280, compatible uniquement avec les modèles rectangulaires (voir page 58).

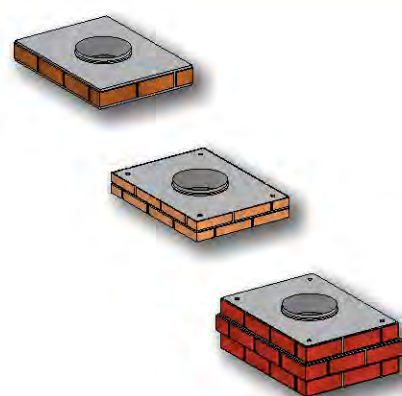
## EMBASE ET CADRE DE FIXATION



Embase étanchéité tuiles	EBT...	130,34 €
Embase étanchéité ardoises	EBA...	
Embase étanchéité avec kit d'étanchéité* (si tuiles inconnues ou plates)	EBU .../...	185,63 €
Cadre de fixation	FSB TCP	55 000 505 38,27 €

\* Kit d'étanchéité en matériau composite, disponible en noir ou brique. Sans précision lors de la commande, il sera livré couleur brique.

## FINITIONS BRIQUETTES (PLUS-VALUE SUR PRIX UNITAIRE)



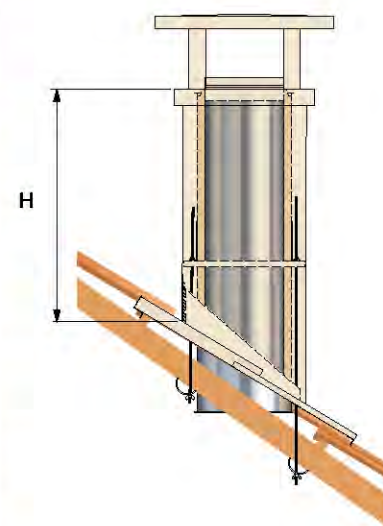
MODÈLE	TCP « S »
Bandeau seul 1 rang	56,57 €
Bandeau seul 2 rangs	113,06 €
Bandeau seul 3 rangs	165,63 €

MODÈLE	TCP « S »
Corps seul - Modèle S	348,54 €
Corps + bandeau 1 rang	444,79 €
Corps + bandeau 2 rangs	501,29 €
Corps + bandeau 3 rangs	553,84 €

**Nota :** la sortie de toit Tradinov peut être recouverte en usine d'un métal déployé afin d'être enduite directement sur chantier, assurant ainsi une finition identique entre la façade et la sortie de toit (prix identique à la finition « crépi »).

Pour maintenir un dépassement de 40 cm au-dessus du faitage lorsque la sortie de toit est positionnée à 2 tuiles ou plus, il est conseillé d'utiliser des sorties de toit plus hautes : modèle G (Grand Modèle) ou modèle TG (Très Grand Modèle) - voir page 54.

Modèles de sorties de toit et embases	Types de couverture		Hauteur H
	Ardoises	Tuiles	
TCP 30 S - EBT 30	20 à 30 %	25 à 39 %	0,68
TCP 50 S - EBT 50	31 à 44 %	40 à 53 %	0,80
TCP 60 S - EBT 60	45 à 58 %	54 à 63 %	0,80
TCP 70 S - EBT 70	59 à 70 %	64 à 73 %	0,80
TCP 80 S - EBT 80	71 à 84 %	74 à 89 %	0,90
TCP 100 S - EBT 100	85 à 100 %	90 à 103 %	0,90
TCP 111 S - EBT 111	101 à 111 %	104 à 113 %	0,90
TCP 120 S - EBT 120	112 à 120 %	114 à 128 %	0,90



# TRADINOV CARRÉE HAUTEUR SPÉCIALE



## le + Poujolat

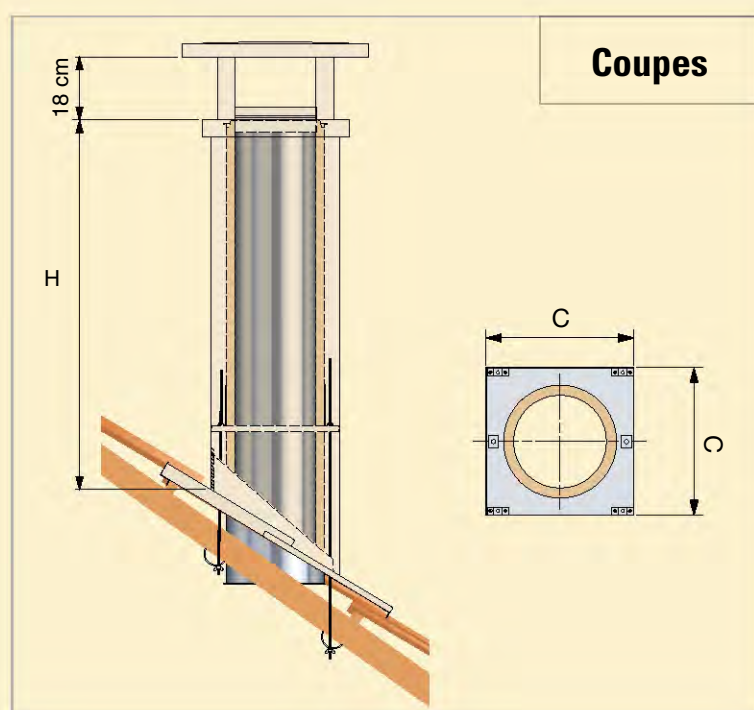
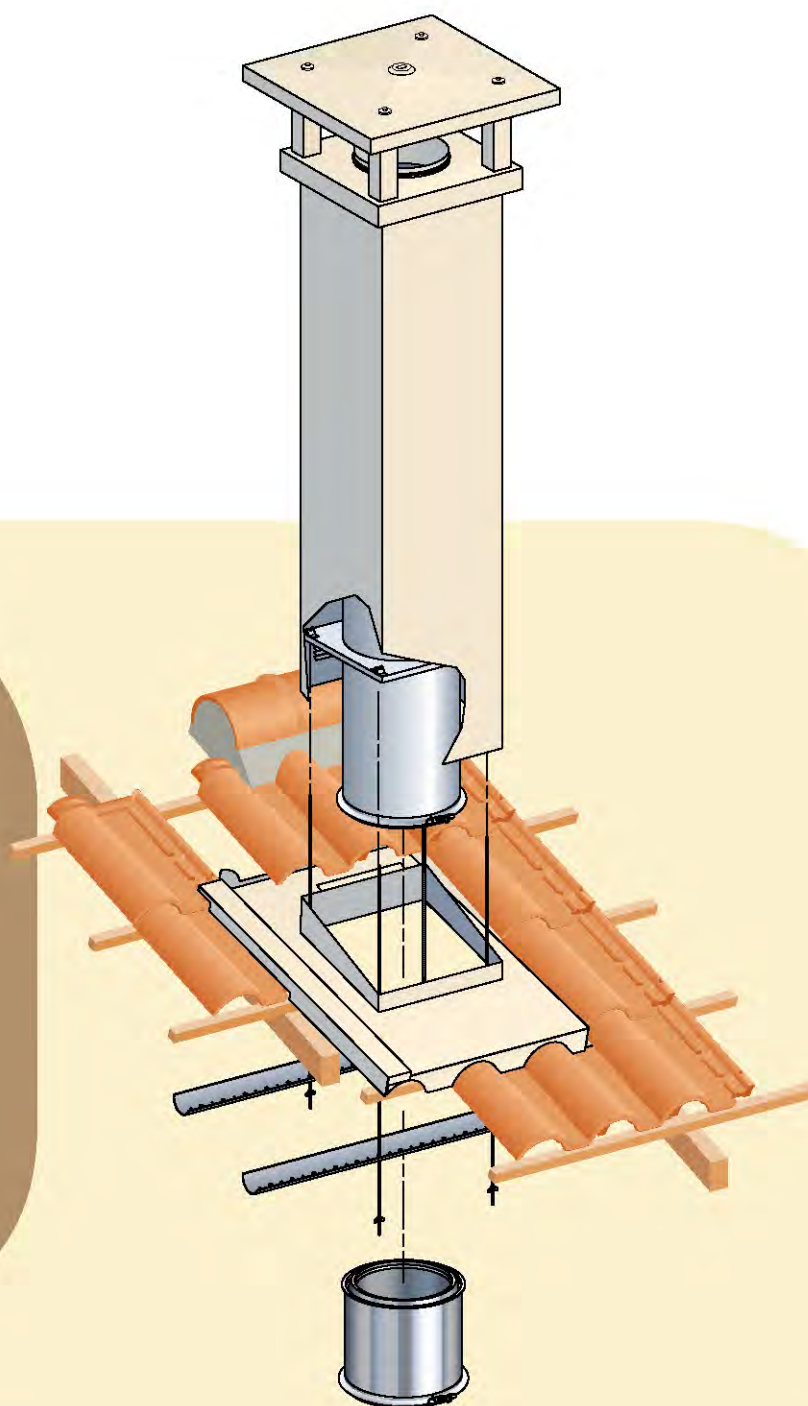
Les sorties de toit TRADINOV G et TG constituent une gamme complète de 2 hauteurs supplémentaires par rapport au modèle de base TRADINOV S.

De hauteurs raisonnables, elles se posent sans cadre de haubanage avec une fixation standard.

# DESCRIPTIF TECHNIQUE

## CARACTÉRISTIQUES GÉNÉRALES

> Les sorties de toit TRADINOV HAUTEURS SPÉCIALES sont utilisées afin d'obtenir un dépassement de 40 cm au-dessus du faîtage et notamment dans les cas de pignons décalés nécessitant l'utilisation de sorties de toit de hauteurs différentes.



Cotes	
Section C x C	37 x 37 cm
Hauteur arrière TCP « G » : <b>H</b>	1,16 m
Longueur de conduit TCP « G »	1,33 m
Hauteur arrière TCP « TG » : <b>H</b>	1,46 m
Longueur de conduit TCP « TG »	1,45 m
Poids TCP 230 G France Class. crépie	27 kg

# TRADINOV CARRÉE HAUTEUR SPÉCIALE Ø 230 INOX-GALVA



## EXEMPLE DE CHIFFRAGE EN Ø 230

**857,79 €HT**

le kit complet



### SORTIE DE TOIT TRADINOV GRANDE HAUTEUR (RÉF. TCP 50 230 «-G-»)

France Classique - Finition « crépi ocre »

- un chapeau « France Classique »,
- une embase (tuile et pente du toit à préciser),
- un élément droit de 1,33 m, Inox-Galva Ø 230,
- un cadre de fixation,
- un tampon haut de souche (gratuit).



### SORTIE DE TOIT TRADINOV TRÈS GRANDE HAUTEUR (RÉF. TCP 50 230 « TG »)

Chapeau France Classique - Finition « crépi ocre »

- une embase d'étanchéité (tuile et pente du toit à préciser),
- un élément de 1 m + un élément de 45 cm Inox-Galva Ø 230,
- un cadre de fixation,
- un tampon haut de souche (gratuit).

**946,03 €HT**

le kit complet

# TRADINOV CARRÉE HAUTEUR SPÉCIALE Ø 150 THERMINOX ZI



### SORTIE DE TOIT TRADINOV TRÈS GRANDE HAUTEUR (RÉF. TCP 50 150 ZI « TG »)

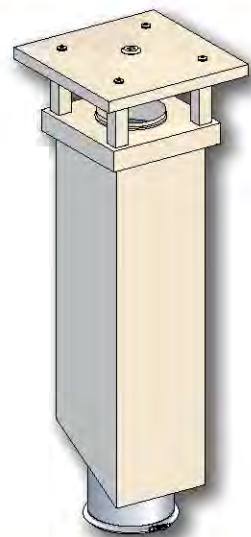
Chapeau France Classique - Finition peinture lisse noire

- une embase d'étanchéité (tuile et pente du toit à préciser),
- un élément de 1 m + un élément de 45 cm Therminox ZI Ø 150,
- un cadre de fixation,
- un tampon haut de souche (gratuit).

**832,71 €HT**

le kit complet

**SORTIE DE TOIT TRADINOV HAUTEUR SPÉCIALE TCP « G » ET TCP « TG » (CORPS + CHAPEAU ET BANDEAU CRÉPIS)**

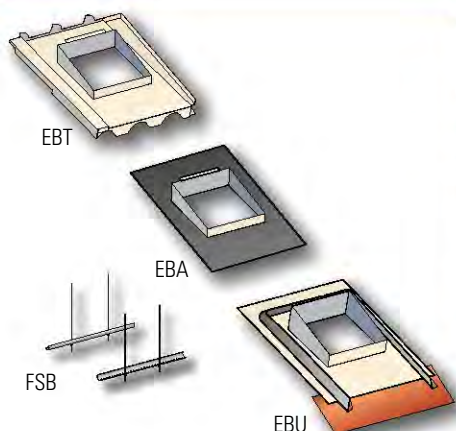


PRODUITS	RÉF.	Ø 155	Ø 180	Ø 200	Ø 230	Ø 280*
Sortie de toit TCP G	TCP 30 « G »	652,33 €	652,33 €	652,33 €	652,33 €	-
	TCP 50 à 120 « G »	689,18 €	689,18 €	689,18 €	689,18 €	-
Sortie de toit TCP TG	TCP 30 « TG »	712,14 €	712,14 €	712,14 €	712,14 €	-
	TCP 50 à 120 « TG »	777,42 €	777,42 €	777,42 €	777,42 €	-
Sortie de toit TCP TTG	TCP 30 « TTG »	777,42 €	777,42 €	777,42 €	777,42 €	-

	MODÈLE G	MODÈLE TG / TTG
Moins-value finition lisse	-64,50 €	-64,50 €
Moins-value sans chapeau	-102,67 €	-102,67 €

\* Ø 280, compatible uniquement avec les modèles rectangulaires (voir page 58).

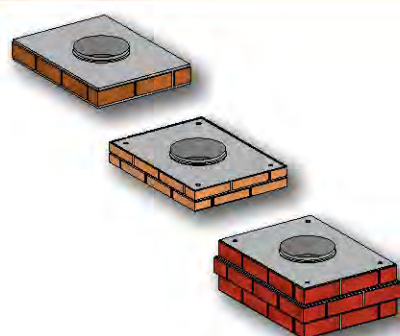
**EMBASE ET CADRE DE FIXATION**



Embase étanchéité tuiles	EBT...	130,34 €
Embase étanchéité ardoises	EBA...	
Embase étanchéité avec kit d'étanchéité* (si tuiles inconnues ou plates)	EBU .../...	185,63 €
Cadre de fixation	FSB TCP	55 000 505 38,27 €

\* Kit d'étanchéité en matériau composite, disponible en noir ou brique. Sans précision lors de la commande, il sera livré couleur brique.

**FINITIONS BRIQUETTES (PLUS-VALUE SUR PRIX UNITAIRE)**

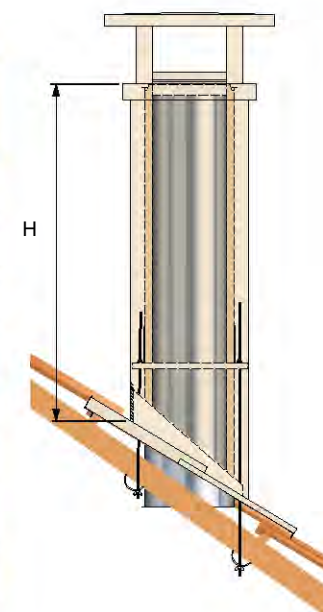


MODÈLES	TCP « G »	TCP « TG »
Bandeau seul 1 rang	56,57 €	
Bandeau seul 2 rangs	113,06 €	
Bandeau seul 3 rangs	165,63 €	

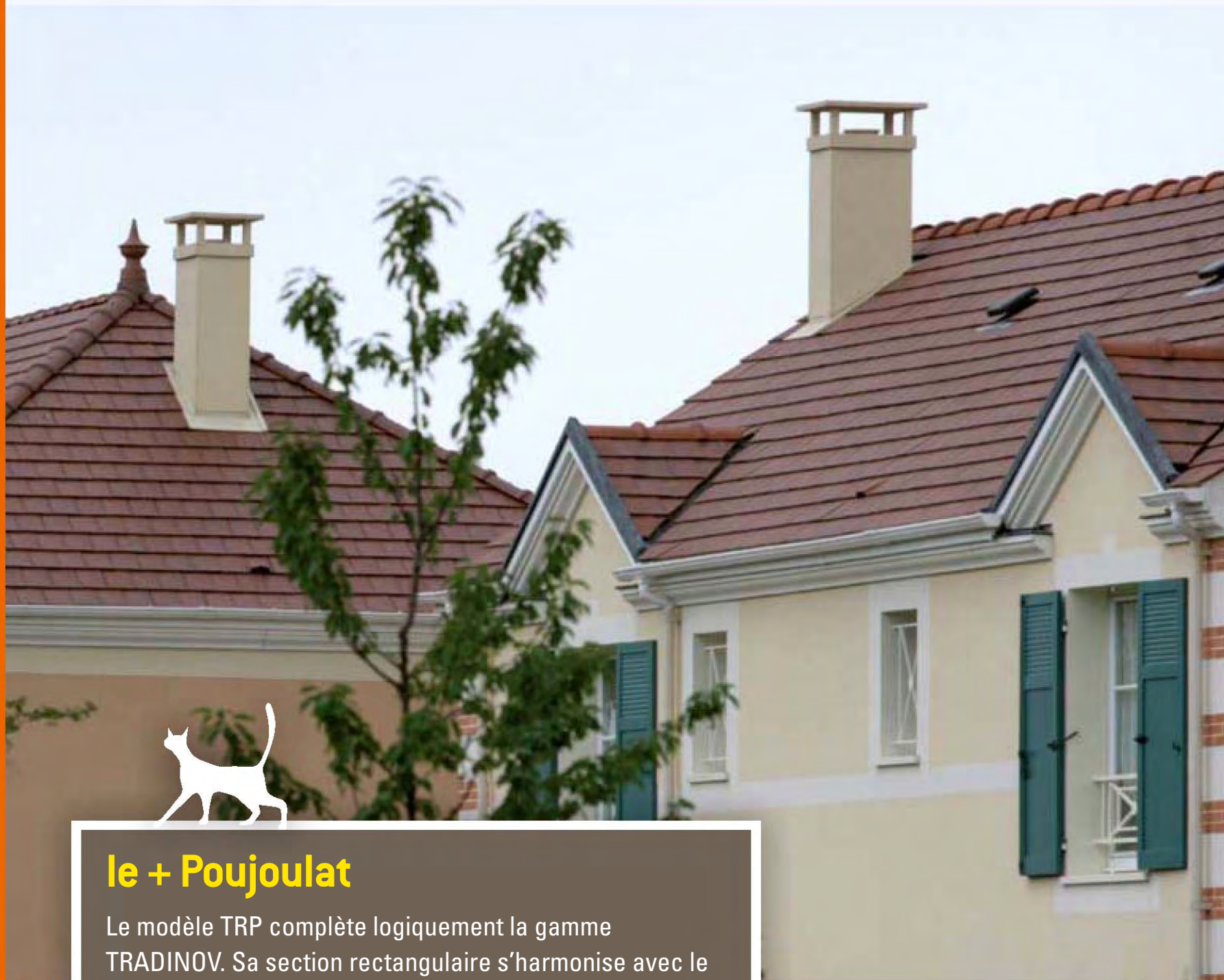
MODÈLES	TCP « G »	TCP « TG »
Corps seul - Modèle S	585,10 €	675,71 €
Corps + bandeau 1 rang	641,65 €	732,28 €
Corps + bandeau 2 rangs	698,15 €	788,76 €
Corps + bandeau 3 rangs	750,72 €	841,38 €

Nota : la sortie de toit Tradinov peut être recouverte en usine d'un métal déployé afin d'être enduite directement sur chantier, assurant ainsi une finition identique entre la façade et la sortie de toit (prix identique à la finition « crépi »).

Modèles de sorties de toit et embases	Types de couverture		Hauteur H modèle G	Hauteur H modèle TG
	Ardoises	Tuiles		
TCP 30 G ou TG - EBT 30	20 à 30 %	25 à 39 %	0,96	1,25
TCP 50 G ou TG - EBT 50	31 à 44 %	40 à 53 %	1,16	1,46
TCP 60 G ou TG - EBT 60	45 à 58 %	54 à 63 %	1,16	1,46
TCP 70 G ou TG - EBT 70	59 à 70 %	64 à 73 %	1,16	1,46
TCP 80 G ou TG - EBT 80	71 à 84 %	74 à 89 %	1,16	1,46
TCP 100 G ou TG - EBT 100	85 à 100 %	90 à 103 %	1,16	1,46
TCP 111 G ou TG - EBT 111	101 à 111 %	104 à 113 %	1,16	1,46
TCP 120 G ou TG - EBT 120	112 à 120 %	114 à 128 %	1,16	1,46



# TRADINOV RECTANGULAIRE



## le + Poujoulat

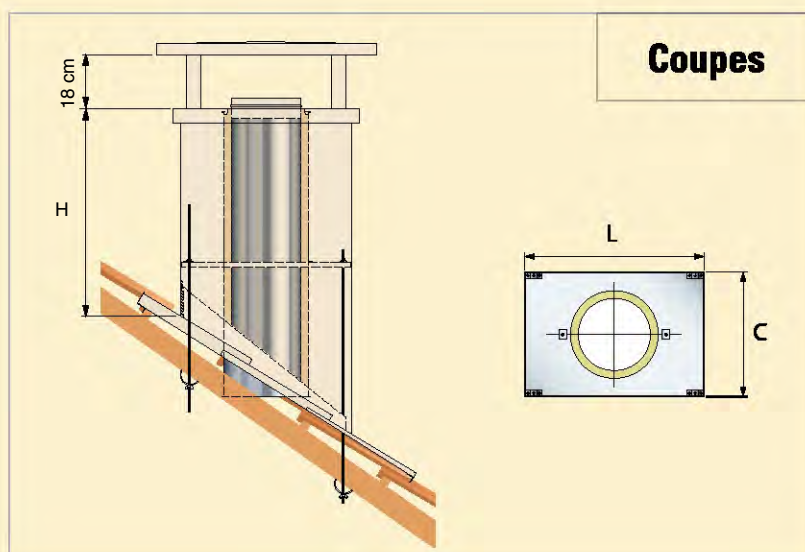
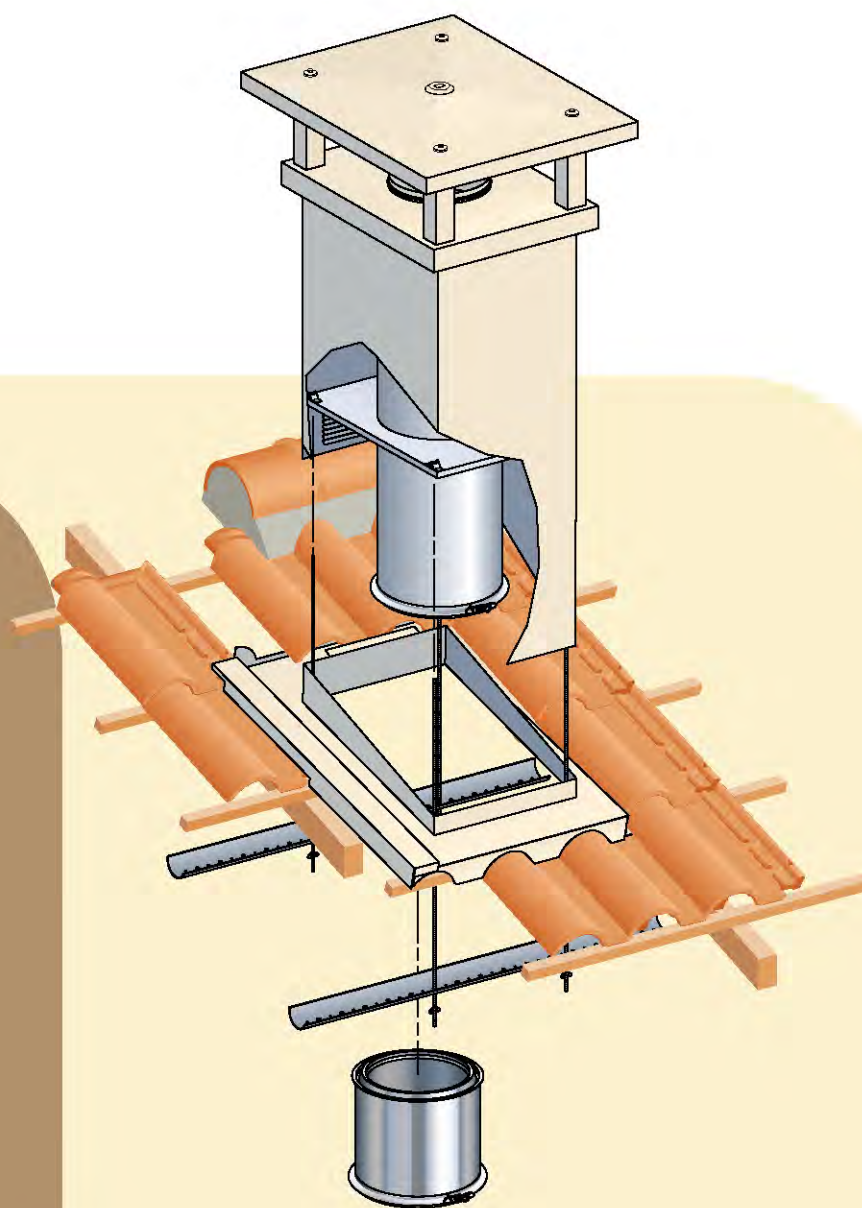
Le modèle TRP complète logiquement la gamme TRADINOV. Sa section rectangulaire s'harmonise avec le volume des constructions et son réglage incorporé en fait un modèle facile à stocker en région.

Elles se déclinent en nombreuses finitions, notamment finitions briquettes et métal déployé pour pose d'un enduit monocouche sur chantier.

# DESCRIPTIF TECHNIQUE

## CARACTÉRISTIQUES GÉNÉRALES

- > La sortie de toit TRADINOV est réalisée en fonction de votre toiture.
- > Elle se pose à sec, sans travaux de gros œuvre, et sans renfort de charpente. Elle permet une parfaite évacuation des fumées et une sécurité totale de fonctionnement.
- > L'étanchéité en toiture est assurée par une embase réalisée en usine selon votre pente et votre matériau de couverture. Véritable sur-mesure industriel, l'embase garantit une étanchéité immédiate et parfaite.



Coupes

Cotes	
Section L x C	57,5 x 40 cm
Hauteur arrière : <b>H</b>	80 cm
Longueur du conduit	1 m
Poids TRP 230 France Classique crépie	36,4 kg

# TRADINOV RECTANGULAIRE Ø 230 INOX-GALVA



## EXEMPLE DE CHIFFRAGE EN Ø 230

**890,67** €HT

le kit complet



### SORTIE DE TOIT TRADINOV RECTANGULAIRE (RÉF. TRP 230 « S »)

France Classique - Finition « crépi ocre »

- une embase d'étanchéité tuiles (tuile et pente du toit à préciser),
- un élément droit de conduit isolé Inox-Galva de 1 m, Ø int. 230
- un cadre de fixation,
- un tampon haut de souche (gratuit).



### SORTIE DE TOIT TRADINOV RECTANGULAIRE

(RÉF. TRP 230 « S »)

**Kit Béarnais - Finition « crépi blanc cassé »  
avec bandeau 1 rang briquettes rouges**

- un chapeau « Béarnais »,
- une embase d'étanchéité tuiles (tuile et pente du toit à préciser),
- un élément droit de conduit isolé Inox-Galva de 1 m, Ø int. 230,
- un cadre de fixation,
- un tampon haut de souche (gratuit).

**967,10** €HT

le kit complet



### SORTIE DE TOIT TRADINOV RECTANGULAIRE (RÉF. TRP 230 « S »)

**Sans chapeau - Finition corps et bandeau 3 rangs  
briquettes rouges**

- une embase d'étanchéité tuiles (tuile et pente du toit à préciser),
- un élément droit de conduit isolé Inox-Galva de 1 m, Ø int. 230,
- un cadre de fixation,
- un tampon haut de souche (gratuit).

**1 289,69** €HT

le kit complet

# TRADINOV RECTANGULAIRE Ø 150 THERMINOX ZI



### SORTIE DE TOIT TRADINOV RECTANGULAIRE (RÉF. TRP 150 ZI « S »)

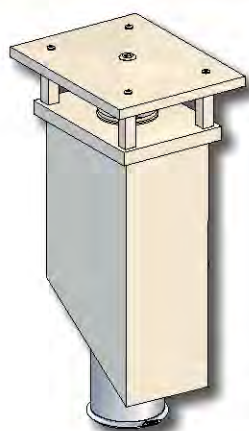
**France Classique - Finition « crépi ocre »  
avec bandeau 2 rangs briquettes rouges**

- un chapeau « France Classique »,
- une embase d'étanchéité tuiles (tuile et pente du toit à préciser),
- un élément droit de conduit isolé Therminox ZI de 1 m, Ø int. 150,
- un cadre de fixation,
- un tampon haut de souche (gratuit).

**1 013,48** €HT

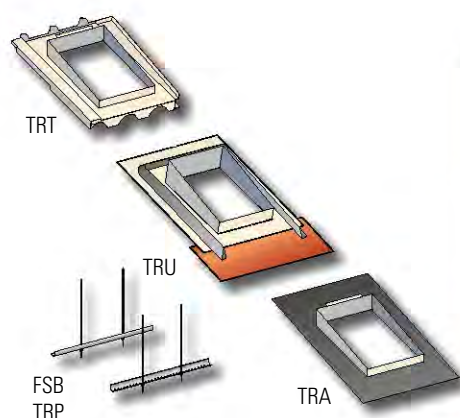
le kit complet

### SORTIE DE TOIT TRADINOV RECTANGULAIRE (CORPS + CHAPEAU ET BANDEAU CRÉPIS)



PRODUITS	RÉF.	Ø 155	Ø 180	Ø 200	Ø 230	Ø 280
Sortie de toit France Classique crépie pente de 20 à 39 %	TRP 30 ... « S »	722,06 €	722,06 €	722,06 €	722,06 €	806,44 €
Sortie de toit France Classique crépie pente de 31 à 128 %	TRP 50 à 120 ... « S »	722,06 €	722,06 €	722,06 €	722,06 €	806,44 €
Moins-value finition lisse				-74,22 €		
Moins-value sans chapeau				-121,50 €		

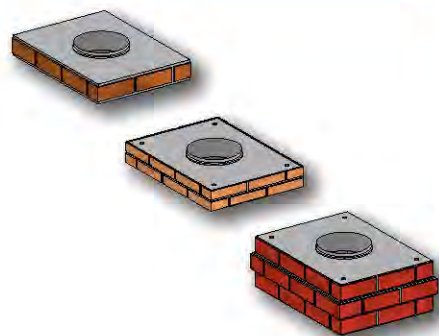
### EMBASE ET CADRE DE FIXATION



		MODÈLE « G »	MODÈLE « TG »
Embase étanchéité tuiles Embase étanchéité ardoises		TRT... TRA... <b>130,34 €</b>	RP... <b>130,34 €</b>
Embase étanchéité avec kit d'étanchéité* (si tuiles inconnues ou plates)		TRU .../... <b>185,63 €</b>	RP... <b>185,63 €</b>
Cadre de fixation	FSB-TRP	55 000 523 <b>38,27 €</b>	

\* Kit d'étanchéité en matériau composite, disponible en noir ou brique. Sans précision lors de la commande, il sera livré couleur brique.

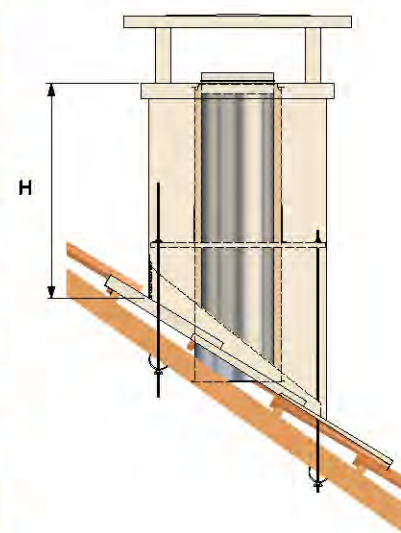
### FINITIONS BRIQUETTES (PLUS-VALUE SUR PRIX UNITAIRE)



MODÈLES	TRP « S »
Bandeau seul 1 rang	<b>76,43 €</b>
Bandeau seul 2 rangs	<b>154,97 €</b>
Bandeau seul 3 rangs	<b>206,51 €</b>

MODÈLES	TRP « S »
Corps seul - Modèle S	<b>388,22 €</b>
Corps + bandeau 1 rang	<b>464,65 €</b>
Corps + bandeau 2 rangs	<b>543,17 €</b>
Corps + bandeau 3 rangs	<b>594,74 €</b>

Modèles de sorties de toit et embases	Types de couverture		Hauteur H
	Ardoises	Tuiles	
TRP 30 S - TRT 30	20 à 30 %	25 à 39 %	0,68
TRP 50 S - TRT 50	31 à 44 %	40 à 53 %	0,80
TRP 60 S - TRT 60	45 à 58 %	54 à 63 %	0,80
TRP 70 S - TRT 70	59 à 70 %	64 à 73 %	0,80
TRP 80 S - TRT 80	71 à 84 %	74 à 89 %	0,90
TRP 100 S - TRT 100	85 à 100 %	90 à 103 %	0,90
TRP 111 S - TRT 111	101 à 111 %	104 à 113 %	0,90
TRP 120 S - TRT 120	112 à 120 %	114 à 128 %	0,90



# TRADINOV RECTANGULAIRE HAUTEUR SPÉCIALE

## le + Poujoulat

Les sorties de toit TRADINOV RECTANGULAIRES « G » et « TG » constituent une gamme complète de 2 hauteurs supplémentaires par rapport au modèle de base TRADINOV TRP standard.

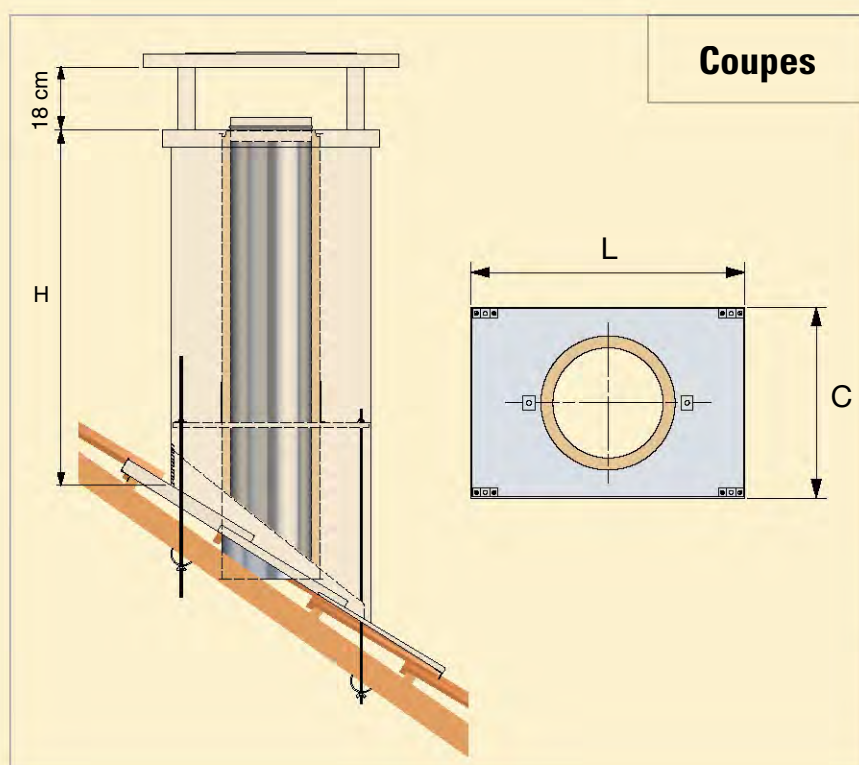
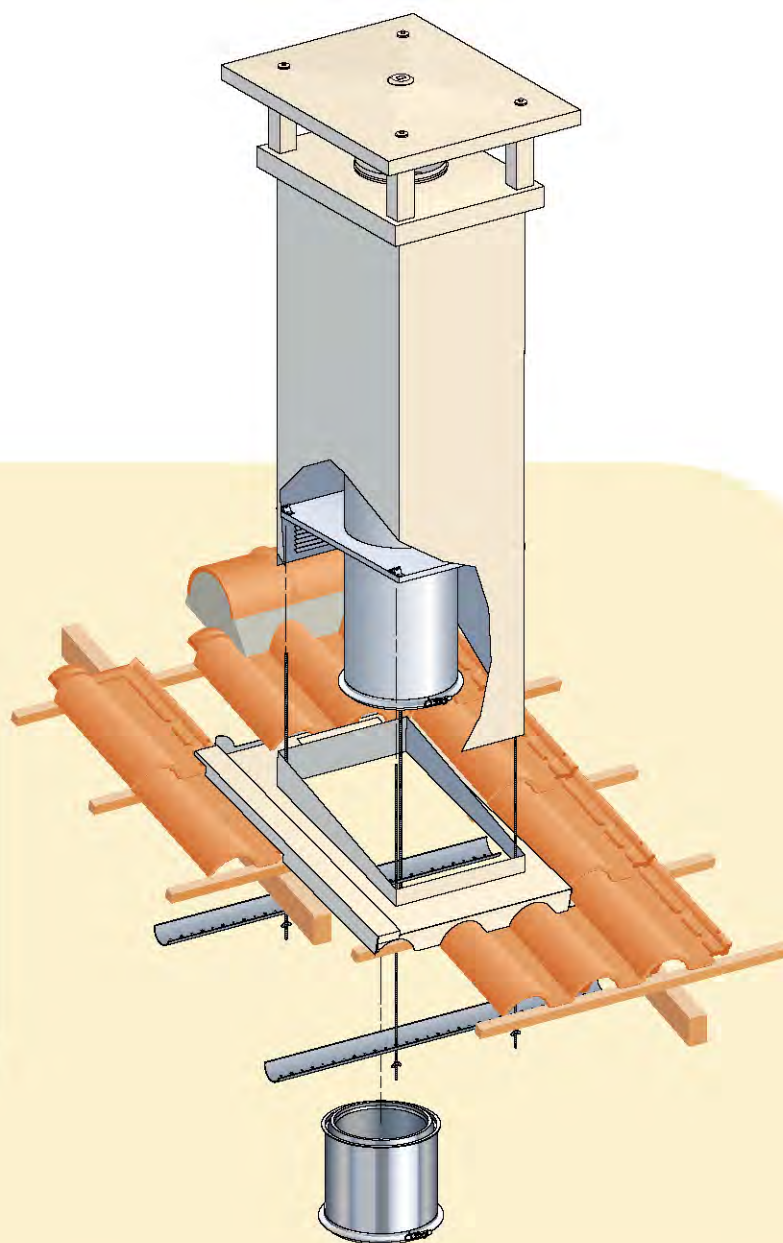
Réglable à la pente (TRP « G ») ou coupée à la pente réelle du toit (TRP « TG »), ces sorties de toit sont déclinables dans un large choix de finitions et s'intègrent parfaitement à l'architecture des maisons individuelles modernes.

De hauteurs raisonnables, elles se posent sans cadre de haubanage avec une fixation standard.

# DESCRIPTIF TECHNIQUE

## CARACTÉRISTIQUES GÉNÉRALES

- > Les sorties de toit TRADINOV RECTANGULAIRES hauteurs spéciales sont utilisées afin d'obtenir un dépassement de 40 cm au-dessus du faîtage et notamment dans les cas de pignons décalés ou en milieu de rampant nécessitant l'utilisation de sorties de toit de hauteurs différentes.



Coupes

Cotes

Cotes	
Section L x C	57,5 x 40 cm
Hauteur arrière TRP « G » : <b>H</b>	1,16 m
Longueur de conduit TRP « G »	1,33 m
Hauteur arrière TRP « TG » : <b>H</b>	1,46 m
Longueur de conduit TRP « TG »	1,45 m
Poids TRP 230 1450 France Classique	45 kg

# TRADINOV RECTANGULAIRE HAUTEUR SPÉCIALE Ø 230 INOX-GALVA



**EXEMPLE  
DE CHIFFRAGE  
EN Ø 230**

**1 074,03 €HT**

le kit complet



**SORTIE DE TOIT TRADINOV RECTANGULAIRE  
HAUTEUR SPÉCIALE (RÉF. TRP 1450 230 TG)**

**France Classique - Finition « crépi ocre »**

- un chapeau « France Classique »,
- une embase d'étanchéité tuiles (tuile et pente du toit à préciser),
- un élément droit de 1 m et un élément droit de conduit isolé Inox-Galva de 45 cm, Ø int. 230,
- un cadre de fixation,
- un tampon haut de souche (gratuit).



**SORTIE DE TOIT TRADINOV 1450  
RECTANGULAIRE TRÈS GRANDE HAUTEUR**

(RÉF. TRP 1450-230 TG/CP)

**Chapeau France Classique - Finition corps  
et bandeau 3 rangs briquettes rouges**

- un chapeau « France Classique »,
- une embase d'étanchéité tuiles (tuile et pente du toit à préciser),
- un élément droit de 1 m et un élément de 45 cm de conduit isolé Inox-Galva, Ø int. 230,
- un cadre de fixation,
- un tampon haut de souche (gratuit).

**2 044,75 €HT**

le kit complet

# TRADINOV RECTANGULAIRE HAUTEUR SPÉCIALE Ø 150 THERMINOX ZI



**SORTIE DE TOIT TRADINOV 1450  
RECTANGULAIRE TRÈS GRANDE HAUTEUR**

(RÉF. TRP 1450-150 ZI TG/CP)

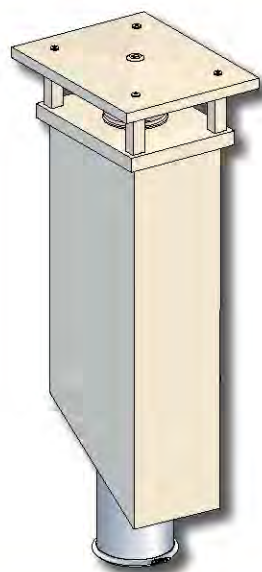
**France Classique - Finition « crépi ocre » + bandeau  
3 rangs briquettes Parisienne**

- un chapeau « France Classique »,
- une embase d'étanchéité tuiles (tuile et pente du toit à préciser),
- un élément droit de 1 m et un élément de 45 cm de conduit isolé Therminox ZI, Ø int. 150,
- un cadre de fixation,
- un tampon haut de souche (gratuit).

**1 231,72 €HT**

le kit complet

**SORTIE DE TOIT TRADINOV HAUTEUR SPÉCIALE TRP « G » ET TRP « TG » (CORPS + CHAPEAU ET BANDEAU CRÉPIS)**

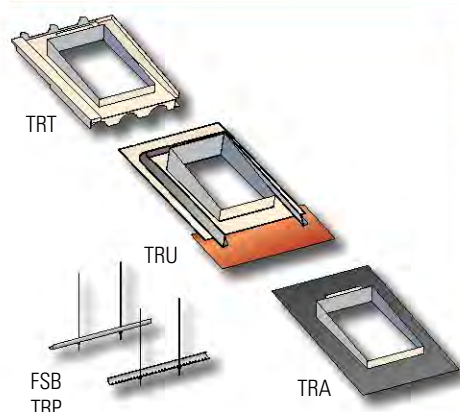


PRODUITS	RÉF.	Ø 155	Ø 180	Ø 200	Ø 230	Ø 280
Sortie de toit TRP « G »	TRP ... G	04 155 822 <b>779,39 €</b>	04 180 822 <b>779,39 €</b>	04 200 822 <b>779,39 €</b>	04 230 822 <b>779,39 €</b>	04 280 822 <b>832,11 €</b>
Sortie de toit TRP « TG » pente de 20 à 128 %	TRP ... TG 1250 C/P	04 155 844 <b>840,13 €</b>	04 180 844 <b>840,13 €</b>	04 200 844 <b>840,13 €</b>	04 230 844 <b>840,13 €</b>	04 280 844 <b>892,94 €</b>
Sortie de toit TRP « TG » pente de 20 à 128 %	TRP ... TG 1450 C/P	04 155 856 <b>905,42 €</b>	04 180 856 <b>905,42 €</b>	04 200 856 <b>905,42 €</b>	04 230 856 <b>905,42 €</b>	04 280 856 <b>967,36 €</b>

PRODUITS	RÉF.	MODÈLE G	MODÈLE TG
Moins-value finition lisse			<b>-74,22 €</b>
Moins-value sans chapeau			<b>-121,50 €</b>

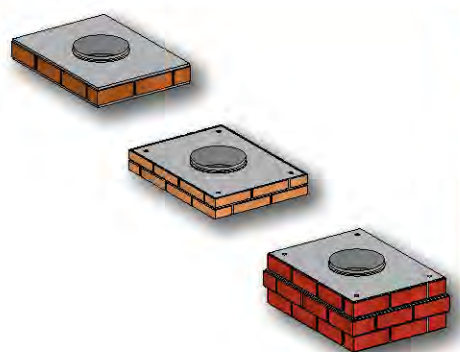
**EMBASE ET CADRE DE FIXATION**



Embase étanchéité tuiles	TRT... ou RP	<b>130,34 €</b>
Embase étanchéité ardoises	TRA... ou RP	
Embase étanchéité avec kit d'étanchéité* (si tuiles inconnues ou plates)	TRU .../... ou RP	<b>185,63 €</b>
Cadre de fixation	FSB-TRP	55 000 523 <b>38,27 €</b>

\* Kit d'étanchéité en matériau composite, disponible en noir ou brique. Sans précision lors de la commande, il sera livré couleur brique.

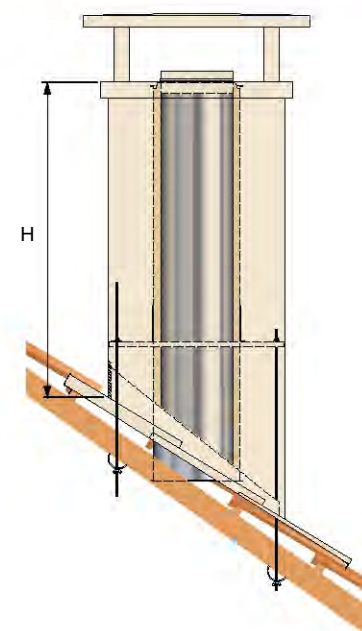
**FINITIONS BRIQUETTES (PLUS-VALUE SUR PRIX UNITAIRE)**



MODÈLES	TRP « G »	TRP « TG »
Bandeau seul 1 rang	<b>76,43 €</b>	
Bandeau seul 2 rangs	<b>154,97 €</b>	
Bandeau seul 3 rangs	<b>206,51 €</b>	

MODÈLES	TRP « G »	TRP « TG »
Corps seul - Modèle S	<b>582,29 €</b>	<b>838,41 €</b>
Corps + bandeau 1 rang	<b>658,72 €</b>	<b>914,85 €</b>
Corps + bandeau 2 rangs	<b>737,24 €</b>	<b>993,36 €</b>
Corps + bandeau 3 rangs	<b>788,79 €</b>	<b>1 044,94 €</b>

Modèles de sorties de toit et embases	Types de couverture		Hauteur H modèle « G »	Modèle de sortie de toit et références embases	Hauteur H modèle « TG »
	Ardoises	Tuiles			
TRP 30 G - TRT 30	20 à 30 %	25 à 39 %	0,96	TRP « TG » coupée à la pente EXACTE du toit (20 à 128 %) RP : Tuiles RPA : Ardoises RPU : Étanchéité universelle	1,25
TRP 50 G - TRT 50	31 à 44 %	40 à 53 %	1,16		1,46
TRP 60 G - TRT 60	45 à 58 %	54 à 63 %	1,16		1,46
TRP 70 G - TRT 70	59 à 70 %	64 à 73 %	1,16		1,46
TRP 80 G - TRT 80	71 à 84 %	74 à 89 %	1,16		1,46
TRP 100 G - TRT 100	85 à 100 %	90 à 103 %	1,16		1,46
TRP 111 G - TRT 111	101 à 111 %	104 à 113 %	1,16		1,46
TRP 120 G - TRT 120	112 à 120 %	114 à 128 %	1,16		1,46



# RECTANGULAIRE DOUBLE CONDUITS



## le + Poujoulat

Le modèle STDC complète logiquement la gamme des sorties de toit Poujoulat.

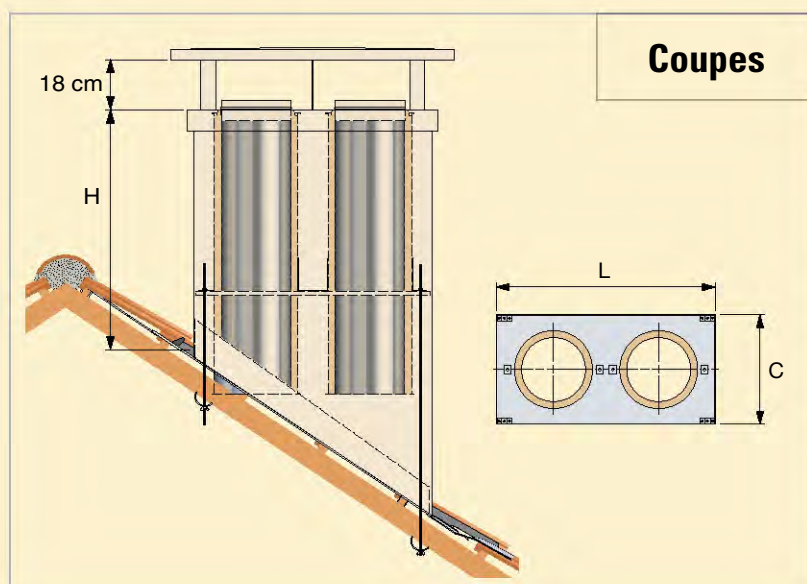
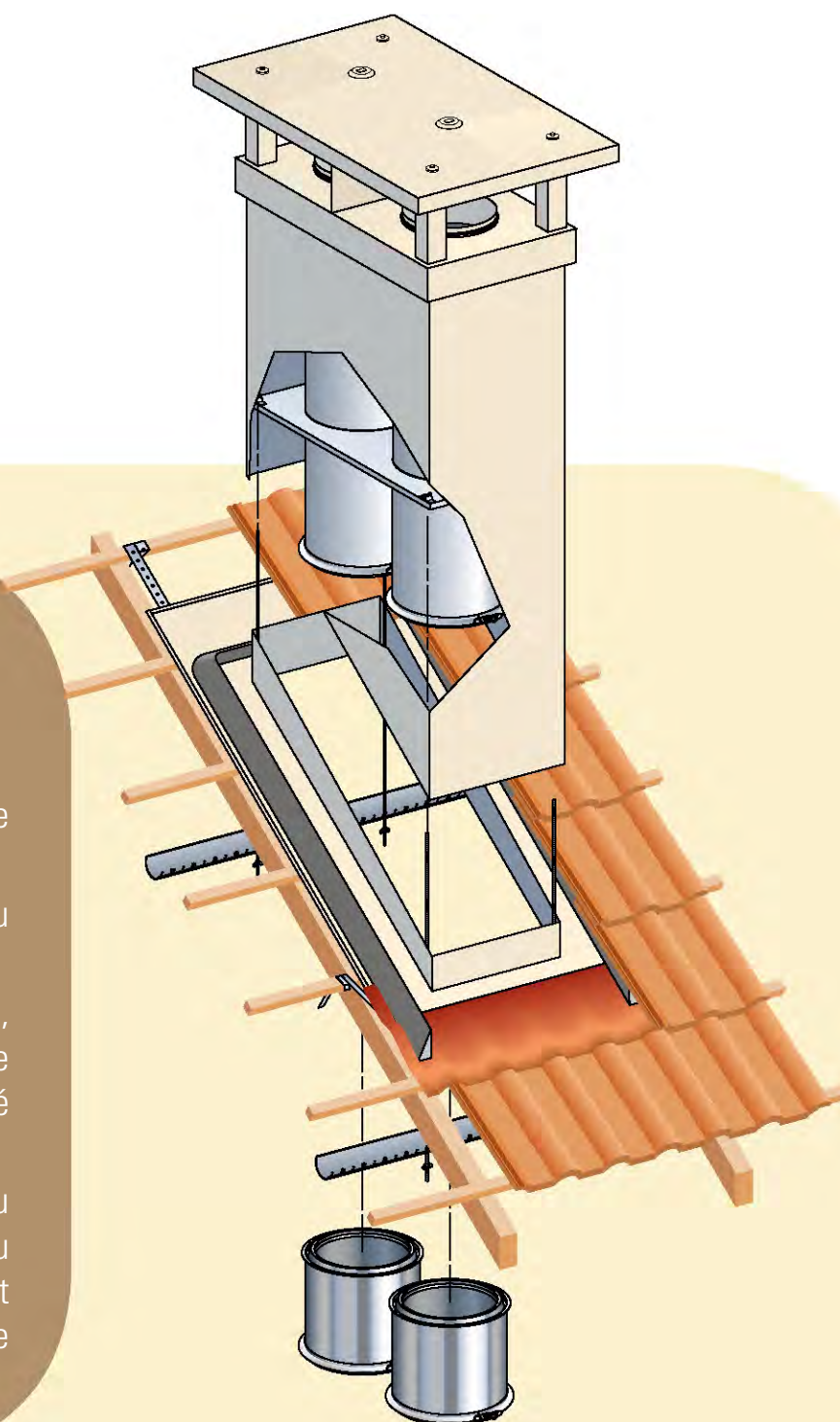
Sa section rectangulaire s'harmonise avec le volume des constructions. Sa conception permet le raccordement de deux appareils de chauffage.

De nombreuses finitions sont déclinables, notamment finition crépie, lisse ou briquettes.

# DESRIPTIF TECHNIQUE

## CARACTÉRISTIQUES GÉNÉRALES

- > La sortie de toit STDC est coupée à la pente de votre toiture.
- > Elle existe en deux modèles, perpendiculaire ou parallèle au faîtage.
- > Elle se pose à sec, sans travaux de gros œuvre, et sans renfort de charpente. Elle permet une parfaite évacuation des fumées et une sécurité totale de fonctionnement.
- > L'embase d'étanchéité adaptée pour ardoises ou associée avec un kit d'étanchéité en matériau polymère et bandes mousse hydrofuge est polyvalente pour les autres matériaux de couverture (tuiles).



Coupes

### Cotes

Cotes	
Section L x C	80 x 40 cm
Hauteur arrière : <b>H</b>	89 cm
Longueur du conduit	1 m
Poids STDC 230 - 230 France Classique, crépie	56,4 kg

# RECTANGULAIRE DOUBLE CONDUITS

## Ø 230 INOX-GALVA



### EXEMPLE DE CHIFFRAGE EN Ø 230

**1 405,98 €HT**

le kit complet



### SORTIE DE TOIT RECTANGULAIRE (RÉF. STDC 230-230)

**France Classique - Finition « crépi ocre »**

- un chapeau « France Classique »,
- une embase d'étanchéité universelle,
- deux éléments droits de conduits isolés Inox-Galva de 1 m, Ø int. 230,
- un cadre de fixation,
- deux tampons haut de souche (gratuits).



### SORTIE DE TOIT RECTANGULAIRE (RÉF. STDC 230-230)

**France Classique - Finition « lisse noire »**

- un chapeau « France Classique »,
- une embase d'étanchéité ardoises,
- deux éléments droits de conduits isolés Inox-Galva de 1 m, Ø int. 230,
- un cadre de fixation,
- deux tampons haut de souche (gratuits).

**1 238,42 €HT**

le kit complet



### SORTIE DE TOIT RECTANGULAIRE (RÉF. STDC 230-230)

**France Classique - Finition « lisse blanc cassé »**

- un chapeau « France Classique »,
- une embase d'étanchéité ardoises,
- deux éléments droits de conduits isolés Inox-Galva de 1 m, Ø int. 230,
- un cadre de fixation,
- deux tampons haut de souche (gratuits).

**1 238,42 €HT**

le kit complet



### SORTIE DE TOIT RECTANGULAIRE (RÉF. STDC 230-230)

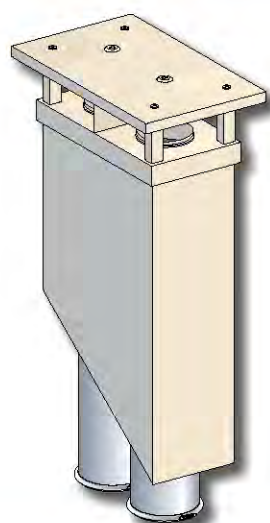
**France Classique - Finition « corps briquettes » +  
1 rang briquettes rouge**

- un chapeau « France Classique »,
- une embase d'étanchéité universelle,
- deux éléments droits de conduits isolés Inox-Galva de 1 m, Ø int. 230,
- un cadre de fixation,
- deux tampons haut de souche (gratuits).

**2 062,41 €HT**

le kit complet

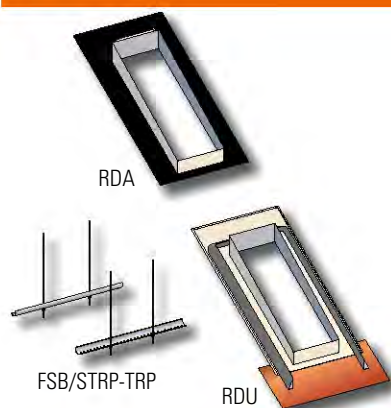
## SORTIE DE TOIT DOUBLE CONDUITS RECTANGULAIRE (CORPS + CHAPEAU ET BANDEAU CRÉPIS)



PRODUITS		RÉF.	Ø 230-155	Ø 230-180	Ø 230-200	Ø 230-230	Ø 230-280	
Sortie de toit France Classique crépie	perpendiculaire	STDC 230-...	05 230 002 <b>1 123,51 €</b>	05 230 003 <b>1 123,51 €</b>	05 230 004 <b>1 135,26 €</b>	05 230 005 <b>1 135,26 €</b>	05 230 006 <b>1 176,29 €</b>	
	parallèle	STDCP 230-...	05 230 102 <b>1 123,51 €</b>	05 230 103 <b>1 123,51 €</b>	05 230 104 <b>1 135,26 €</b>	05 230 105 <b>1 135,26 €</b>	05 230 106 <b>1 176,29 €</b>	
Moins-value finition lisse			<b>-130,56 €</b>					

Pour le modèle perpendiculaire (STDC), le premier diamètre de la référence indique toujours celui situé au plus près du faîtage.  
Pour le modèle parallèle (STDCP), le premier diamètre de la référence se situe à gauche en se positionnant face à la pente.

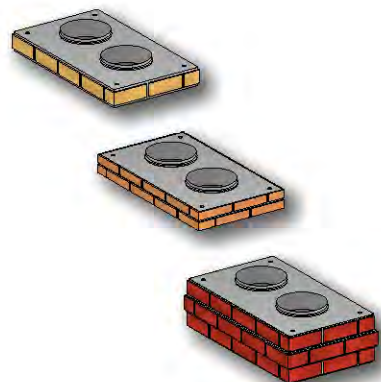
## EMBASE ET CADRE DE FIXATION



Embase étanchéité ardoises	perpendiculaire	RDA...	<b>195,45 €</b>
	parallèle	RDAP...	
Embase étanchéité avec kit d'étanchéité* (si tuiles inconnues ou plates)	perpendiculaire	RDU...	<b>232,45 €</b>
	parallèle	RDUP...	
Cadre de fixation		FSB/STRP-TRP	55 000 523 <b>38,27 €</b>

\* Kit d'étanchéité en matériau composite, disponible en noir ou brique. Sans précision lors de la commande, il sera livré couleur brique.

## FINITIONS BRIQUETTES (PLUS-VALUE SUR PRIX UNITAIRE)



MODÈLES	STDC
Bandeau seul 1 rang	<b>102,20 €</b>
Bandeau seul 2 rangs	<b>197,99 €</b>
Bandeau seul 3 rangs	<b>294,79 €</b>

MODÈLES	STDC
Corps seul - Modèle S	<b>684,81 €</b>
Corps + bandeau 1 rang	<b>786,99 €</b>
Corps + bandeau 2 rangs	<b>882,80 €</b>
Corps + bandeau 3 rangs	<b>979,60 €</b>

# RECTANGULAIRE DOUBLE CONDUITS Ø 230 INOX-GALVA Ø 150 THERMINOX ZI



### SORTIE DE TOIT RECTANGULAIRE (RÉF. STDC 230-150 ZI)

#### France Classique - Finition « crépi ocre »

- un chapeau « France Classique »,
- une embase d'étanchéité universelle,
- un élément droit de conduit isolé Inox-Galva de 1 m, Ø int. 230,
- un élément droit de conduit isolé Therminox ZI de 1 m, Ø int. 150,
- un cadre de fixation,
- deux tampons haut de souche (gratuits).

**1 399,70 € HT**

le kit complet

# BRETAGNE

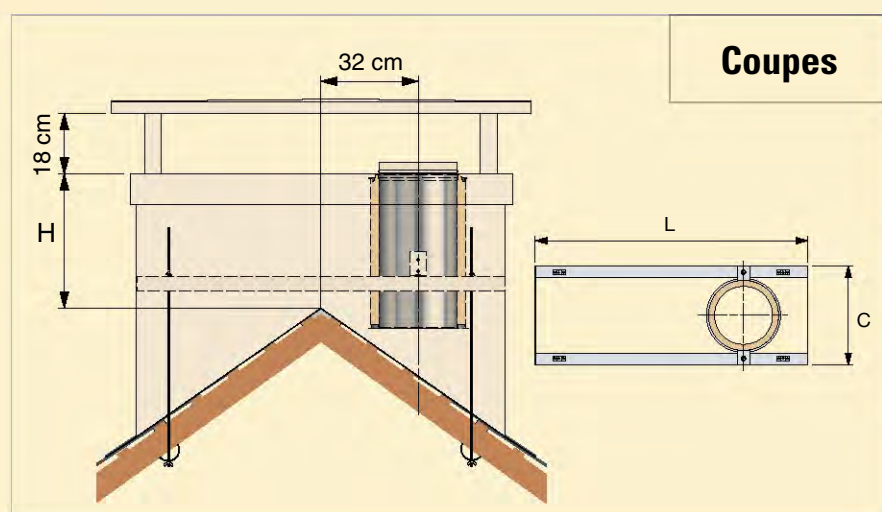
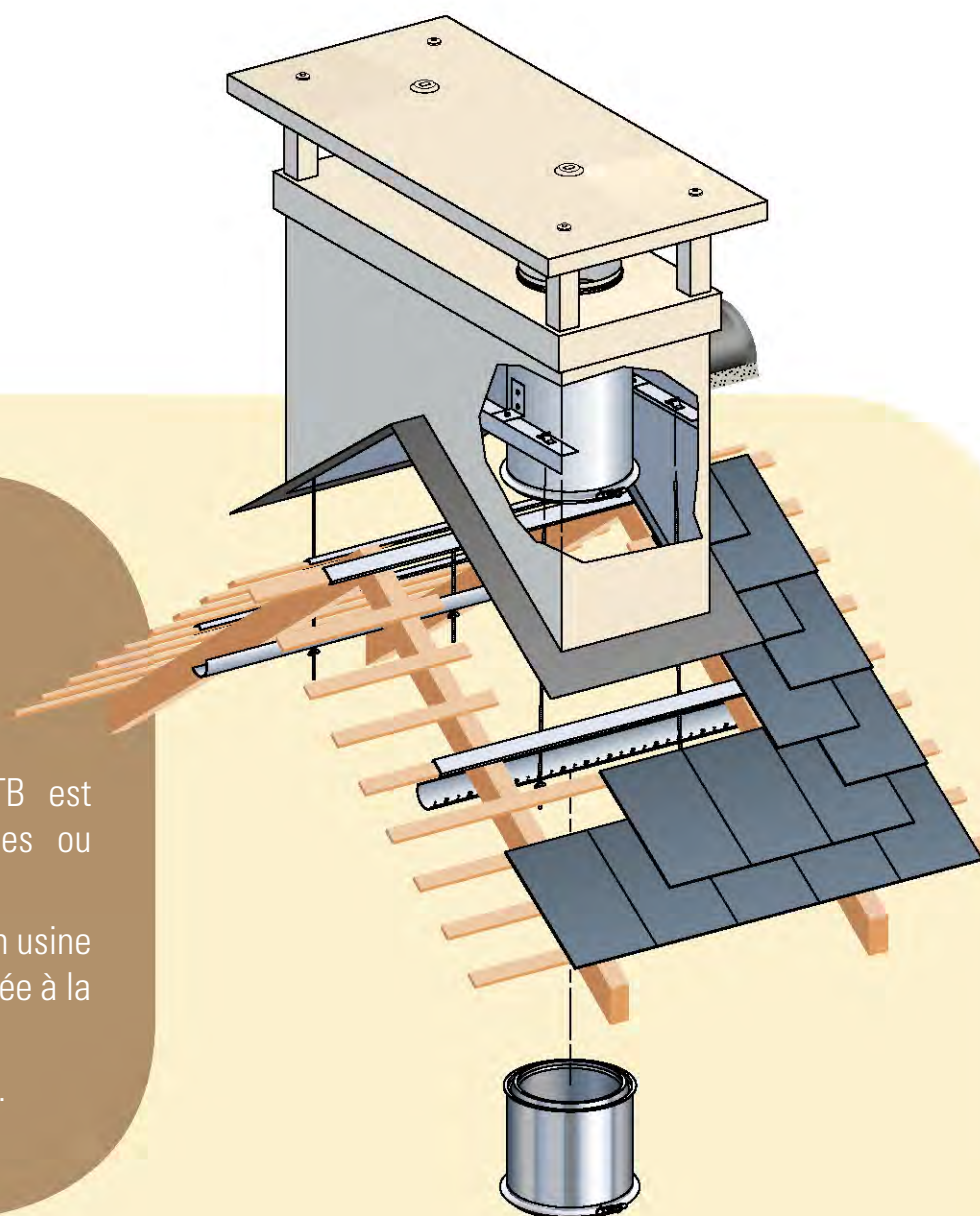
## le + Poujoulat

La gamme des sorties de toit BRETAGNE s'intègre naturellement aux régions Ouest de la France. En finition « blanc cassé » ou « crépi ocre », elle peut aussi recevoir une finition ardoise sur chantier grâce au kit bois. Poujoulat conseille l'utilisation du chapeau France classique (4 pieds tablette) disponible chez les négociants dont les spécialistes couverture.

# DESCRIPTIF TECHNIQUE

## CARACTÉRISTIQUES GÉNÉRALES

- > La sortie de toit BRETAGNE réf. STB est adaptable sur les couvertures ardoises ou shingle.
- > L'étanchéité est spécialement réalisée en usine pour chaque pente de toit. Elle est intégrée à la sortie de toit.
- > La fixation à la charpente est universelle.



Coupes

Cotes	Réf. STB	Réf. STBP
Section L x C	1,100 x 0,45 m	1,250 x 0,64 m
Hauteur centrale : <b>H</b>	0,40 m	0,40 m
Longueur du conduit	0,45 m	0,45 m
Poids STB 230 Crépie	46,6 kg	52,8 kg

# BRETAGNE Ø 230 INOX-GALVA



## EXEMPLE DE CHIFFRAGE EN Ø 230

**726,13 €HT**

le kit complet



### SORTIE DE TOIT BRETAGNE (RÉF. STB 230)

France Classique - Finition « crépi ocre »

- un chapeau « France Classique »,
- un élément droit de conduit isolé Inox-Galva de 45 cm, Ø int. 230,
- un cadre de fixation,
- un tampon haut de souche (gratuit).



### SORTIE DE TOIT BRETAGNE

(RÉF. STB 230)

France Classique - Finition « crépi blanc cassé »

- un chapeau « France Classique »,
- un élément droit de conduit isolé Inox-Galva de 45 cm, Ø int. 230,
- un cadre de fixation,
- un tampon haut de souche (gratuit).

**723,13 €HT**

le kit complet



### SORTIE DE TOIT BRETAGNE

(RÉF. STB 230 - KIT BOIS)

France Classique - Finition « Kit bois » pour pose ardoises

- un chapeau « France Classique »,
- un kit bois - pose ardoises sur chantier (ardoises non fournies),
- un élément droit de conduit isolé Inox-Galva de 45 cm, Ø int. 230,
- un cadre de fixation,
- un tampon haut de souche (gratuit).

**846,05 €HT**

le kit complet



### SORTIE DE TOIT BRETAGNE PIGNON

(RÉF. STBP 230)

Kit Touraine 2 mitrons - Finition « Nergalto »

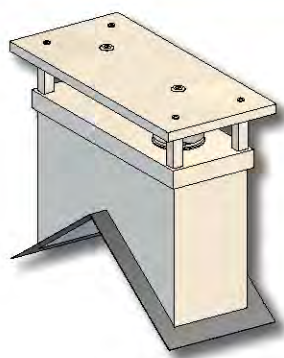
(pour finition crépi sur chantier)

- un kit «Touraine 2 mitrons»,
- un élément droit de conduit isolé Inox-Galva de 45 cm, Ø int. 230,
- un cadre de fixation,
- un tampon haut de souche (gratuit).

**951,09 €HT**

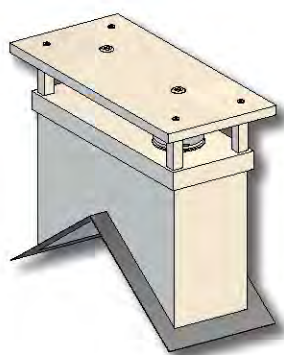
le kit complet

**SORTIE DE TOIT BRETAGNE (CORPS + BANDEAU ET CHAPEAU CRÉPIS)**



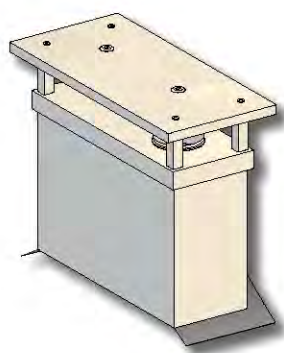
PRODUITS	RÉF.	Ø 155	Ø 180	Ø 200	Ø 230	Ø 280
Sortie de toit France Classique crépie avec cadre de fixation	STB	13 155 001 <b>726,13 €</b>	13 180 001 <b>726,13 €</b>	13 200 001 <b>726,13 €</b>	13 230 001 <b>726,13 €</b>	13 280 001 <b>740,45 €</b>
Moins-value sans chapeau	KFC STB	<b>-181,44 €</b>				

**SORTIE DE TOIT BRETAGNE + KIT BOIS OU NERGalTO (CORPS + BANDEAU ET CHAPEAU)**



PRODUITS	RÉF.	Ø 155	Ø 180	Ø 200	Ø 230	Ø 280
Sortie de toit - Kit bois lisse noire - 4 faces nergalto - avec cadre de fixation	STB...KIT B STB...4F NERG	13 155 011 13 155 021 <b>846,05 €</b>	13 180 011 13 180 021 <b>846,05 €</b>	13 200 011 13 200 021 <b>846,05 €</b>	13 230 011 13 230 021 <b>846,05 €</b>	13 280 011 13 280 021 <b>860,37 €</b>
Moins-value sans chapeau	KFC STB	<b>-181,44 €</b>				

**SORTIE DE TOIT BRETAGNE PIGNON (CORPS + BANDEAU ET CHAPEAU CRÉPIS)**



PRODUITS	RÉF.	Ø 155	Ø 180	Ø 200	Ø 230	Ø 280
Sortie de toit France Classique crépie avec cadre de fixation	Gauche	15 155 022	15 180 022	15 200 022	15 230 022	15 280 002
	Droite	15 155 021	15 180 021	15 200 021	15 230 021	15 280 001
	STBP	<b>1 073,77 €</b>	<b>1 073,77 €</b>	<b>1 073,77 €</b>	<b>1 073,77 €</b>	<b>1 088,07 €</b>
Moins-value sans chapeau	KFC STBP	<b>-235,43 €</b>				

Nota : le chapeau France Classique peut être remplacé par un kit Touraine (KMI pour STB).

**BRETAGNE Ø 150 THERMINOX ZI**



**SORTIE DE TOIT BRETAGNE**

(RÉF. STB 150 ZI)

Finition « crépi ocre »

- un chapeau « France Classique »,
- un élément droit de conduit isolé Therminox ZI de 45 cm, Ø int. 150,
- un cadre de fixation,
- un tampon haut de souche (gratuit).

**709,74 €HT**

le kit complet

Autres sorties de toit en Therminox ZI, consultez le Service Commercial.

# NORMANDIE VENDÉE



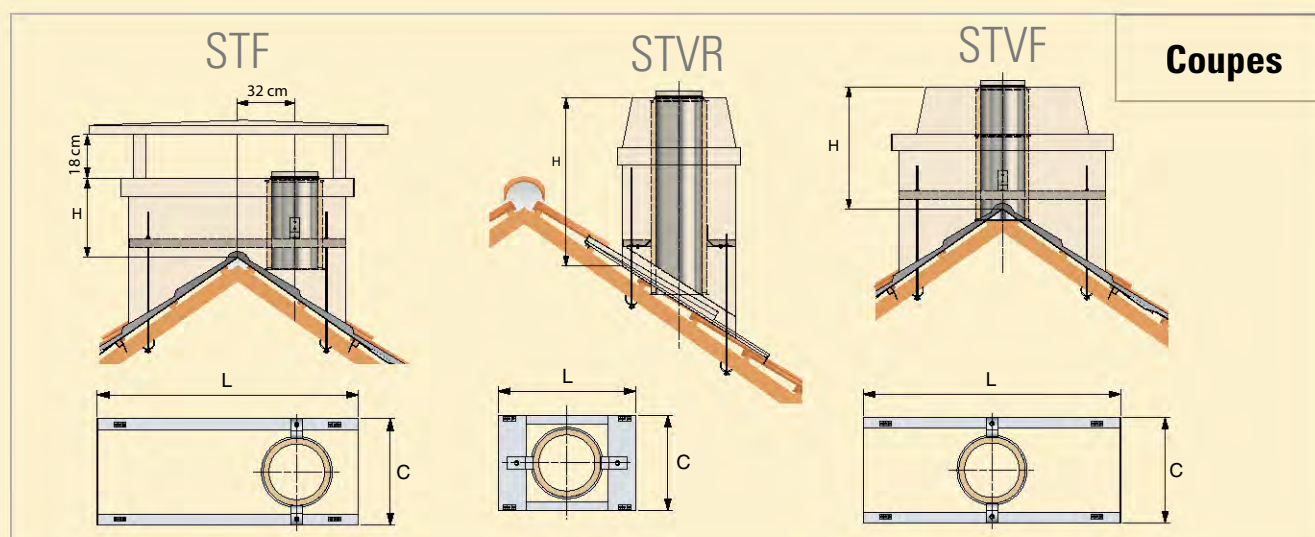
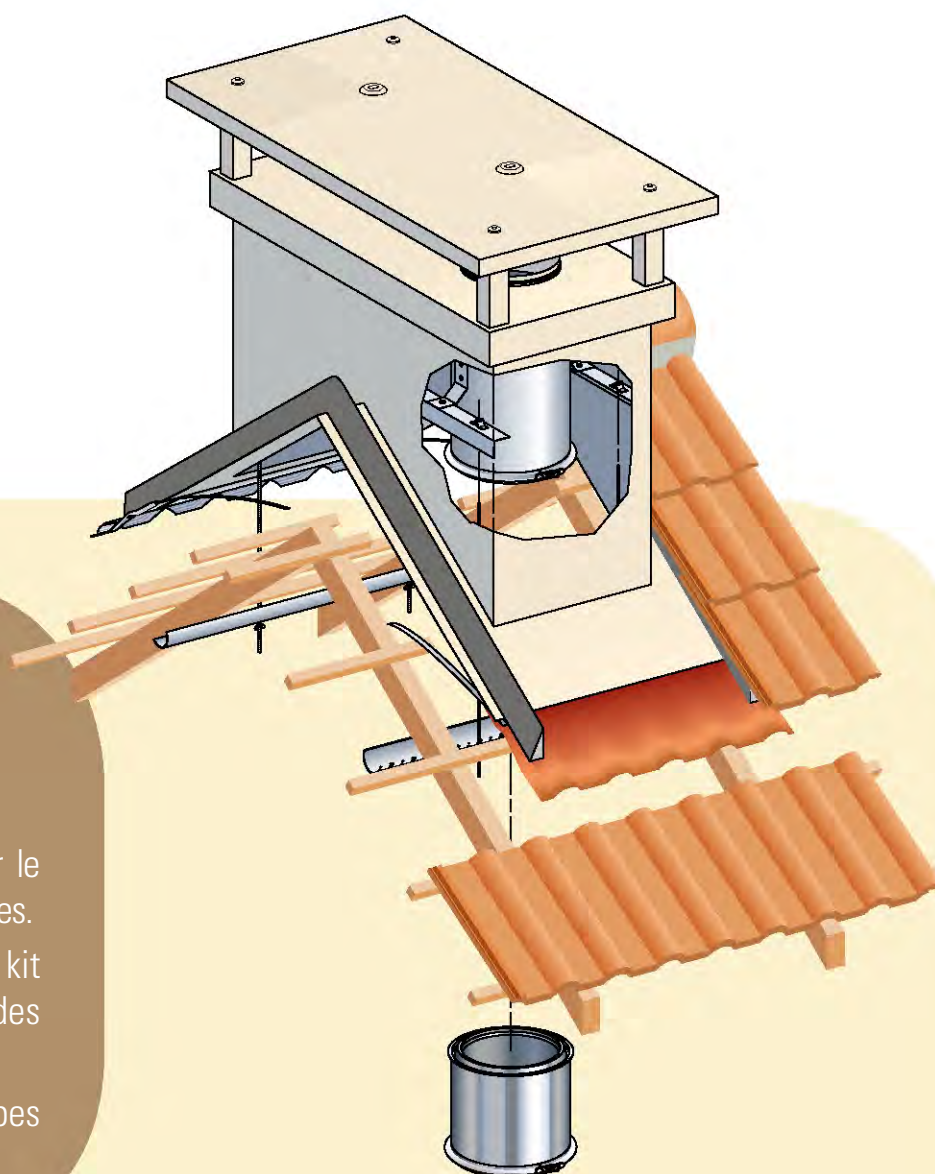
## le + Poujoulat

Les modèles NORMANDIE et VENDÉE répondent aux exigences esthétiques des régions dont elles portent le nom. Les modèles VENDÉE peuvent être équipés d'un chapeau spécial (principe du chapeau Béarnais) afin d'éviter les entrées d'eau (consulter le Service Commercial).

# DESCRIPTIF TECHNIQUE

## CARACTÉRISTIQUES GÉNÉRALES

- > Les sorties de toit STF et STVF s'adaptent sur le faîtage de maisons individuelles couvertes en tuiles.
- > L'étanchéité est assurée grâce à un kit d'étanchéité en matériau polymère et bandes mousse hydrofuge (STF et STVF).
- > La fixation est universelle pour tous types de charpentes.



Cotes	Réf. STF	Réf. STVR	Réf. STVF
Section L x C	110 X 45 cm	57,5 X 40 cm	110 X 45 cm
Hauteur: <b>H</b>	0,40 m	0,93 m	0,65 m
Longueur du conduit	0,45 m	1 m	0,70 m
Poids STV 230 Crépie	55,6 kg	36,4 kg	59,4 kg

# NORMANDIE - VENDÉE Ø 230 INOX-GALVA



## EXEMPLE DE CHIFFRAGE EN Ø 230

**729,47** €HT

le kit complet



### SORTIE DE TOIT VENDÉE (RÉF. STVR 230)

**Rampant - Finition « crépi ocre » + bandeau 1 rang brique**

- une embase d'étanchéité tuiles (tuile et pente du toit à préciser),
- un élément droit de conduit isolé Inox-Galva de 1 m, Ø int. 230
- un cadre de fixation,
- un tampon haut de souche (gratuit).



### SORTIE DE TOIT VENDÉE (RÉF. STVF 230)

**Faîtage - Finition « crépi ocre » + bandeau 1 rang briquettes rouges**

- un élément droit de conduit isolé Inox-Galva de 45 cm, Ø int. 230 + un élément droit de conduit isolé de 25 cm situé dans le chapeau,
- un cadre de fixation,
- un tampon haut de souche (gratuit).

**814,35** €HT

le kit complet



### SORTIE DE TOIT NORMANDIE (RÉF. STF 230)

**Sans chapeau - Finition « crépi ocre »**

- un élément droit de conduit isolé Inox-Galva de 45 cm, Ø int. 230,
- un cadre de fixation,
- un tampon haut de souche (gratuit).

**632,92** €HT

le kit complet



### SORTIE DE TOIT NORMANDIE (RÉF. STF 230)

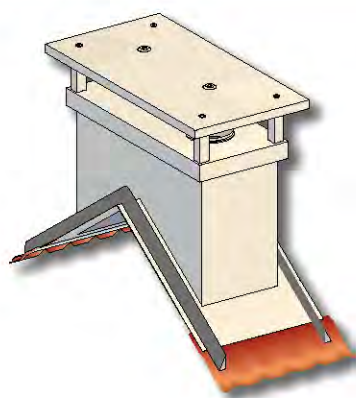
**France Classique - Finition « crépi ocre »**

- un chapeau « France Classique »,
- un élément droit de conduit isolé Inox-Galva de 45 cm, Ø int. 230,
- un cadre de fixation,
- un tampon haut de souche (gratuit).

**814,36** €HT

le kit complet

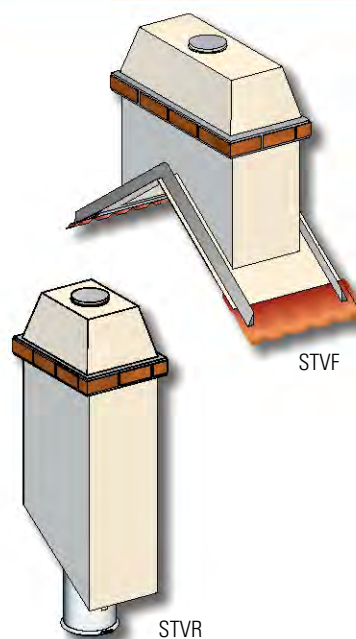
## SORTIE DE TOIT NORMANDIE (CORPS + BANDEAU ET CHAPEAU CRÉPIS)



PRODUITS	RÉF.	Ø 155	Ø 180	Ø 200	Ø 230	Ø 280
Sortie de toit France Classique crépi avec cadre de fixation	STF...	14 155 001 <b>814,36 €</b>	14 180 001 <b>814,36 €</b>	14 200 001 <b>814,36 €</b>	14 230 001 <b>814,36 €</b>	14 280 001 <b>828,67 €</b>
Moins-value sans chapeau	KFC STB	<b>-181,44 €</b>				

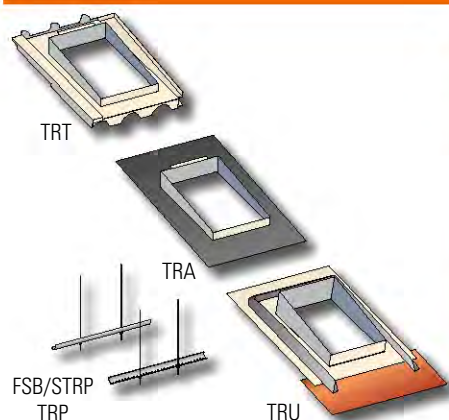
Nota : étanchéité et cadre de fixation inclus.

## SORTIE DE TOIT VENDÉE



PRODUITS	RÉF.	Ø 155	Ø 180	Ø 200	Ø 230	Ø 280
Vendée Faîtage Kit Vendée + crépi + 1 rang briquettes avec cadre de fixation	STVF...	10 155 001 <b>814,35 €</b>	10 180 001 <b>814,35 €</b>	10 200 001 <b>814,35 €</b>	10 230 001 <b>814,35 €</b>	10 280 001 <b>828,65 €</b>
Chapeau	KB SVF	70 000 178 <b>188,87 €</b>				
Vendée Rampant Kit Vendée + crépi + 1 rang briquettes	STVR... + KIT 30	09 155 200 <b>560,86 €</b>	09 180 200 <b>560,86 €</b>	09 200 200 <b>560,86 €</b>	09 230 200 <b>560,86 €</b>	09 280 200 <b>586,50 €</b>
	STVR... + KIT 50 à 100	09 155 201 <b>685,50 €</b>	09 180 201 <b>685,50 €</b>	09 200 201 <b>685,50 €</b>	09 230 201 <b>685,50 €</b>	09 280 201 <b>716,84 €</b>
Chapeau	KB SVR	70 000 082 <b>102,67 €</b>				

## EMBASE ET CADRE DE FIXATION POUR STVR



Embase étanchéité tuiles	TRT...	<b>130,34 €</b>
Embase étanchéité ardoises	TRA...	
Embase étanchéité avec kit d'étanchéité* (si tuiles inconnues ou plates)	TRU .../...	<b>185,63 €</b>
Cadre de fixation	FSB/STRP-TRP	55 000 523 <b>38,27 €</b>

\* Kit d'étanchéité en matériau composite, disponible en noir ou brique. Sans précision lors de la commande, il sera livré couleur brique.

# NORMANDIE Ø 150 THERMINOX ZI



### SORTIE DE TOIT NORMANDIE (RÉF. STF 150 ZI)

France Classique « crépi gris ciment » - Finition corps briquettes rouges

- un chapeau « France Classique »,
- un élément droit de conduit isolé Therminox ZI de 45 cm, Ø int. 150,
- un cadre de fixation,
- un tampon haut de souche (gratuit).

**1 464,45 € HT**

le kit complet

Autres sorties de toit en Therminox ZI, consultez le Service Commercial.

# PROVENCE LANGUEDOC



## le + Poujoulat

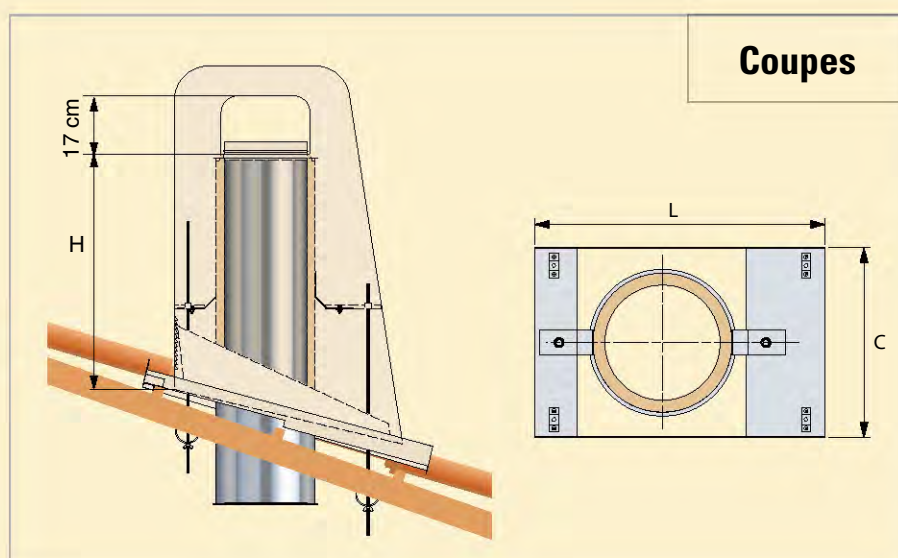
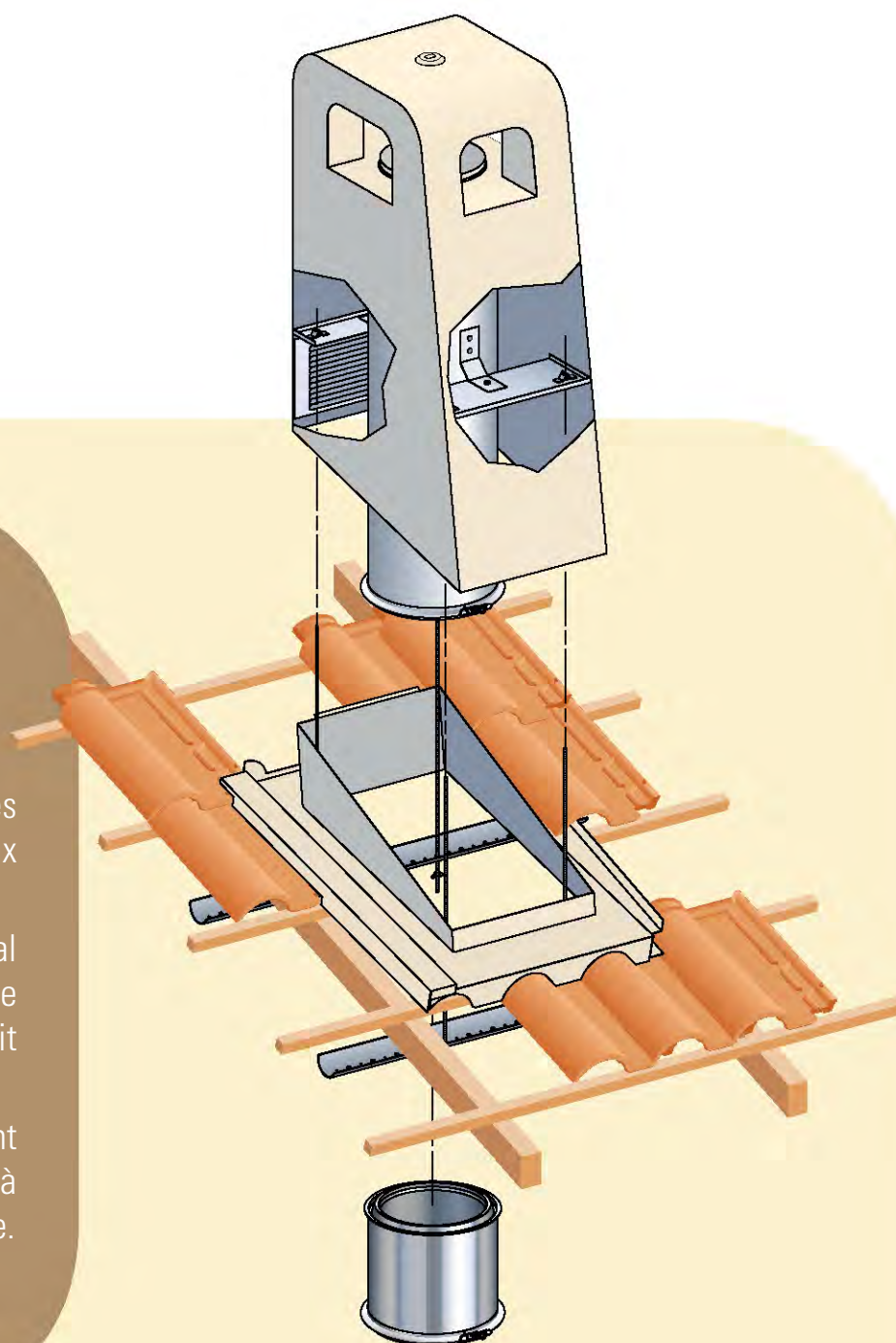
Le modèle PROVENCE de la gamme régionale Poujoulat représente l'esthétique incontournable du Sud-est de la France.

Particulièrement esthétique, elle est née dans le début des années 70 d'un coup de crayon d'un architecte de la région de Manosque. Elle est disponible chez tous les négociants de matériaux en finition crépi ocre.

# DESCRIPTIF TECHNIQUE

## CARACTÉRISTIQUES GÉNÉRALES

- > La sortie de toit réf. STP est adaptable sur les pentes de toit 30 à 36,6 % et tous les matériaux de couverture.
- > Elle peut être recouverte en usine d'un métal déployé en acier Inox pour réalisation d'une finition traditionnelle sur chantier (enduit monocouche).
- > L'embase d'étanchéité réf. PR est spécialement réalisée en usine pour des pentes de 30 à 36,6 % et pour chaque matériau de couverture.
- > La fixation à la charpente est universelle.



Cotes	
Section L x C	68 x 38 cm
Hauteur arrière : <b>H</b>	0,65 m
Longueur du conduit	1 m
Poids STP 230 crépie	29 kg

# PROVENCE - LANGUEDOC Ø 230 INOX-GALVA



## EXEMPLE DE CHIFFRAGE EN Ø 230

**766,30 €HT**

le kit complet



### SORTIE DE TOIT (RÉF. STP 230)

Provence - Finition « crépi ocre »

- une embase d'étanchéité tuiles (tuile et pente du toit à préciser),
- un élément droit de conduit isolé Inox-Galva de 1 m, Ø int. 230,
- un cadre de fixation,
- un tampon haut de souche (gratuit).



### SORTIE DE TOIT (RÉF. STP 230)

Provence - Finition « crépi rosé »

- une embase d'étanchéité tuiles (tuile et pente du toit à préciser),
- un élément droit de conduit isolé Inox-Galva de 1 m, Ø int. 230,
- un cadre de fixation,
- un tampon haut de souche (gratuit).

**766,30 €HT**

le kit complet



### SORTIE DE TOIT (RÉF. STP 230)

Provence - Finition « métal déployé »

- une embase d'étanchéité tuiles (tuile et pente du toit à préciser),
- un élément droit de conduit isolé Inox-Galva de 1 m, Ø int. 230,
- un cadre de fixation,
- un tampon haut de souche (gratuit).

**766,30 €HT**

le kit complet



### SORTIE DE TOIT (RÉF. STL 230)

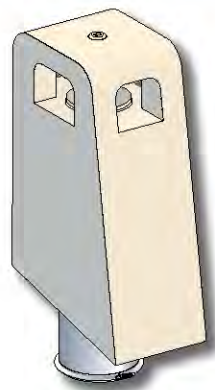
Languedoc - Finition « crépi ocre »

- une embase d'étanchéité tuiles (tuile et pente du toit à préciser),
- un élément droit de conduit isolé Inox-Galva de 1 m, Ø int. 230,
- un cadre de fixation,
- un tampon haut de souche (gratuit).

**766,30 €HT**

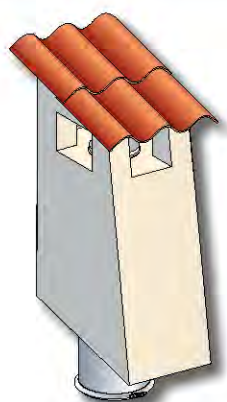
le kit complet

### SORTIE DE TOIT PROVENCE (CORPS CRÉPI)



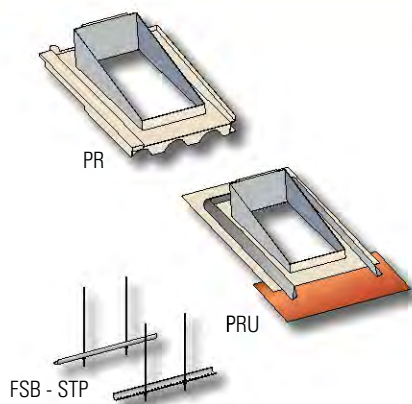
PRODUITS	RÉF.	Ø 155	Ø 180	Ø 200	Ø 230	Ø 280
Sortie de toit crépie	STP...	11 155 001 <b>597,69 €</b>	11 180 001 <b>597,69 €</b>	11 200 001 <b>597,69 €</b>	11 230 001 <b>597,69 €</b>	11 280 001 <b>619,37 €</b>

### SORTIE DE TOIT LANGUEDOC (CORPS CRÉPI)



PRODUITS	RÉF.	Ø 155	Ø 180	Ø 200	Ø 230	Ø 280
Sortie de toit crépie	STL...	16 155 001 <b>597,69 €</b>	16 180 001 <b>597,69 €</b>	16 200 001 <b>597,69 €</b>	16 230 001 <b>597,69 €</b>	16 280 001 <b>619,37 €</b>

### EMBASE ET CADRE DE FIXATION



Embase étanchéité tuiles	PR...	<b>130,34 €</b>
Embase étanchéité avec kit d'étanchéité* (si tuiles inconnues ou plates)	PRU ...	<b>185,63 €</b>
Cadre de fixation	FSB - STP	55 000 505 <b>38,27 €</b>

\* Kit d'étanchéité en matériau composite, disponible en noir ou brique. Sans précision lors de la commande, il sera livré couleur brique.

## PROVENCE Ø 150 THERMINOX ZI



### SORTIE DE TOIT (RÉF. STP 150 ZI)

Provence - Finition « crépi ocre »

- une embase d'étanchéité tuiles (tuile et pente du toit à préciser),
- un élément droit de conduit isolé Therminox ZI de 1 m, Ø int. 150,
- un cadre de fixation,
- un tampon haut de souche (gratuit).

**734,16 € HT**

le kit complet

# PROVENCE - LANGUEDOC HAUTEURS SPÉCIALES

## le + Poujoulat

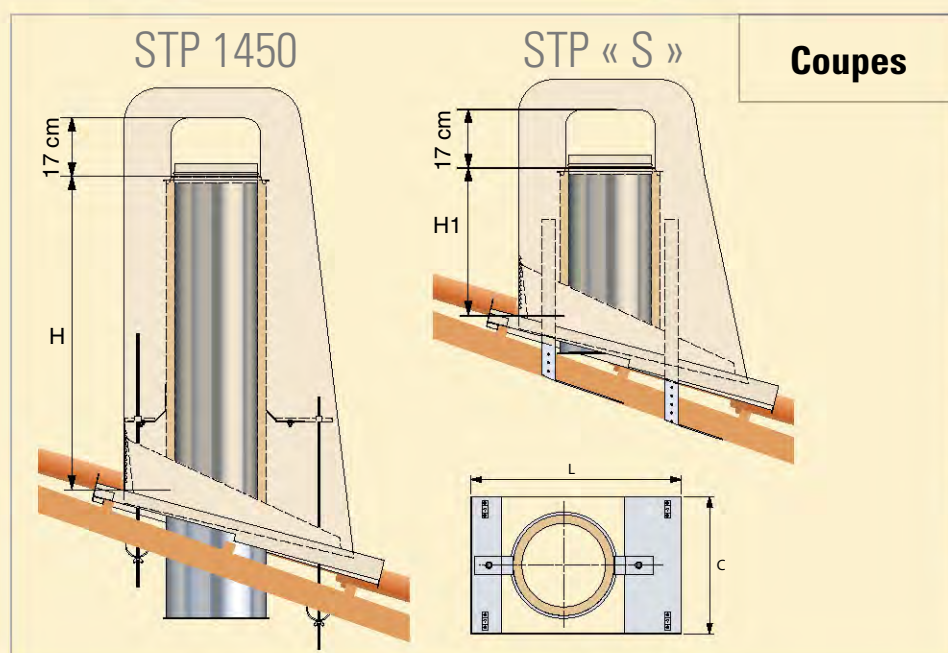
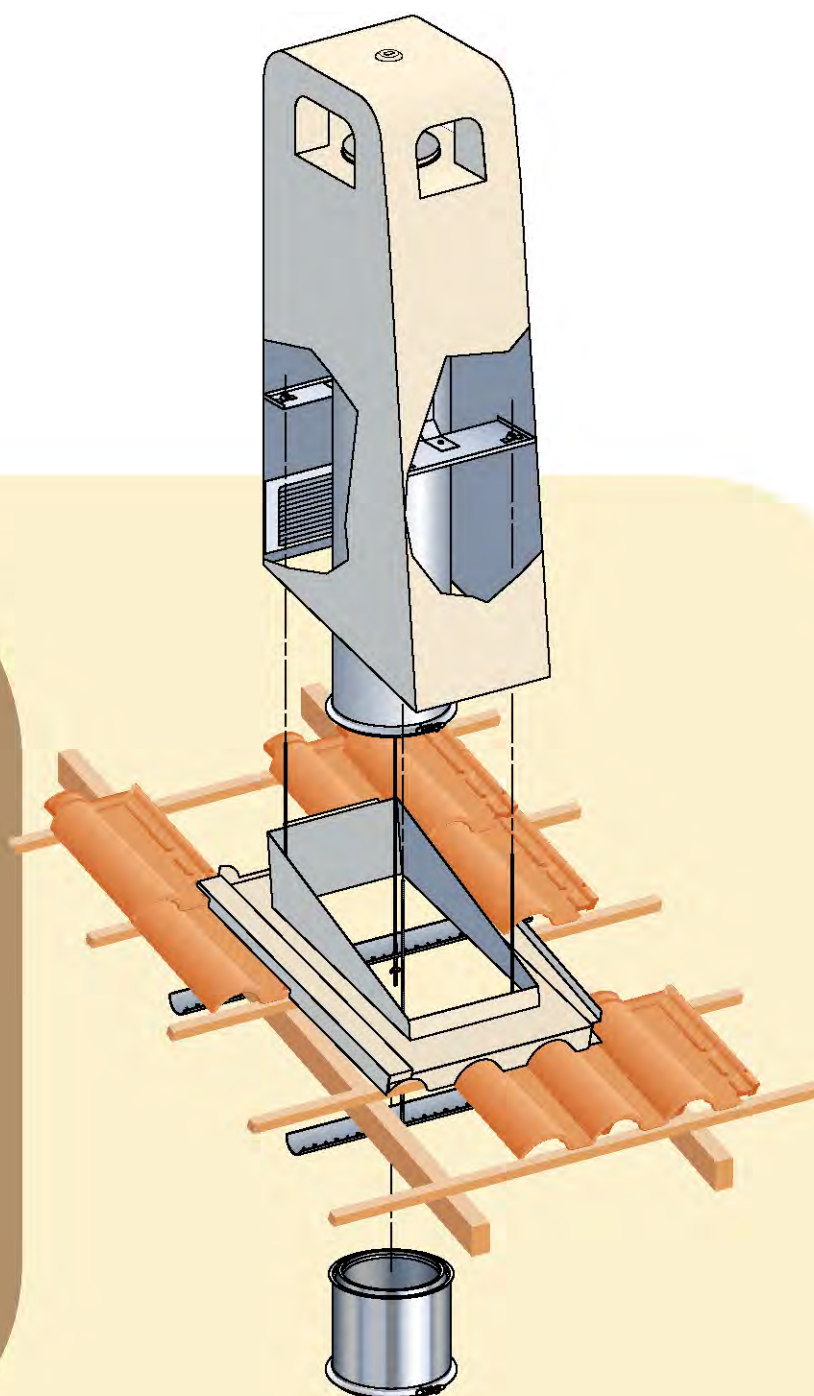
Deux modèles complètent la gamme PROVENCE.  
Un de hauteur 1,20 m (réf. STP 1450) spécifiquement adapté au dépassement de 40 cm dans le cas de pignons décalés.

Un modèle de hauteur 0,40 m (réf. STP « S ») qui se positionne près du faîtage.

# DESCRIPTIF TECHNIQUE

## CARACTÉRISTIQUES GÉNÉRALES

- > Ces deux références de sorties de toit sont adaptables sur les pentes de toit 30 à 36,6 % et tous les matériaux de couverture.
- > Elles peuvent être recouvertes en usine d'un métal déployé pour la réalisation d'un enduit monocouche sur chantier.
- > L'embase d'étanchéité réf. PR est spécialement réalisée en usine pour des pentes de 30 à 36,6 % et pour chaque matériau de couverture.
- > La fixation à la charpente pour le modèle STP 1450 est universelle et par feuillards pour le modèle STP « S ».



Cotes	
Section L x C	68 x 38 cm
Hauteur arrière : <b>H</b>	1,20 m
Longueur du conduit	1,45 m
Hauteur arrière : <b>H1</b>	0,40 m
Longueur du conduit	0,45 m
Poids STP 230-1450 crépie	41 kg

## PROVENCE - LANGUEDOC Ø 230 INOX-GALVA



### EXEMPLE DE CHIFFRAGE EN Ø 230

**966,88 €HT**

le kit complet



### SORTIE DE TOIT PROVENCE

(RÉF. STP 1450-230)

#### Hauteur spéciale - Finition « crépi ocre »

- une embase d'étanchéité tuiles (tuile et pente du toit à préciser),
- un élément de 1 m + un élément de 45 cm Inox-Galva, Ø int. 230,
- un cadre de fixation,
- un tampon haut de souche (gratuit).



### SORTIE DE TOIT PROVENCE (RÉF. STP 230 « S »)

#### Finition « crépi ocre »

- une embase d'étanchéité tuiles (tuile et pente de toit à préciser),
- un élément de 45 cm Inox-Galva Ø 230,
- fixation par feuillards,
- un tampon haut de souche (gratuit).

**533,92 €HT**

le kit complet



### SORTIE DE TOIT PROVENCE (RÉF. STP 230 « S »)

#### Finition « crépi rosé »

- une embase d'étanchéité tuiles (tuile et pente de toit à préciser),
- un élément de 45 cm Inox-Galva Ø 230,
- fixation par feuillards,
- un tampon haut de souche (gratuit).

**533,92 €HT**

le kit complet

## PROVENCE Ø 150 THERMINOX ZI



### SORTIE DE TOIT PROVENCE (RÉF. STP 1450-150 ZI)

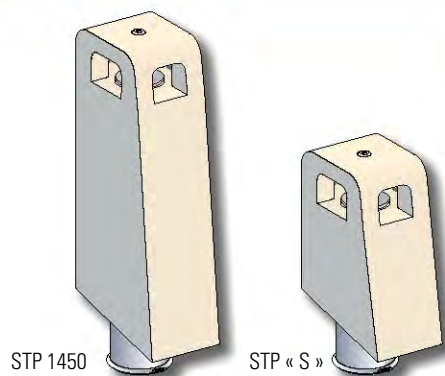
#### Hauteur spéciale - Finition « crépi blanc cassé »

- une embase d'étanchéité tuiles (tuile et pente de toit à préciser),
- un élément de 1 m + un élément de 45 cm Therminox ZI Ø 150,
- un cadre de fixation,
- un tampon haut de souche (gratuit).

**918,06 €HT**

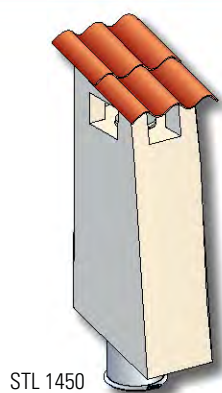
le kit complet

### SORTIE DE TOIT PROVENCE (CORPS CRÉPI)



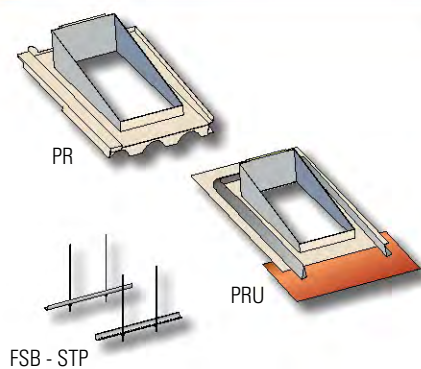
PRODUIT	RÉF.	Ø 155	Ø 180	Ø 200	Ø 230	Ø 280
Sortie de toit crépie hauteur 0,45 m	STP...« S »	12 155 001 <b>403,58 €</b>	12 180 001 <b>403,58 €</b>	12 200 001 <b>403,58 €</b>	12 230 001 <b>403,58 €</b>	12 280 001 <b>418,52 €</b>
Sortie de toit crépie hauteur 1,20 m	STP...1450	11 155 112 <b>798,27 €</b>	11 180 112 <b>798,27 €</b>	11 200 112 <b>798,27 €</b>	11 230 112 <b>798,27 €</b>	11 280 112 <b>839,77 €</b>

### SORTIE DE TOIT LANGUEDOC (CORPS CRÉPI)



PRODUIT	RÉF.	Ø 155	Ø 180	Ø 200	Ø 230	Ø 280
Sortie de toit crépie hauteur 1,20 m	STL...1450	16 155 012 <b>798,27 €</b>	16 180 012 <b>798,27 €</b>	16 200 012 <b>798,27 €</b>	16 230 012 <b>798,27 €</b>	16 280 012 <b>839,77 €</b>

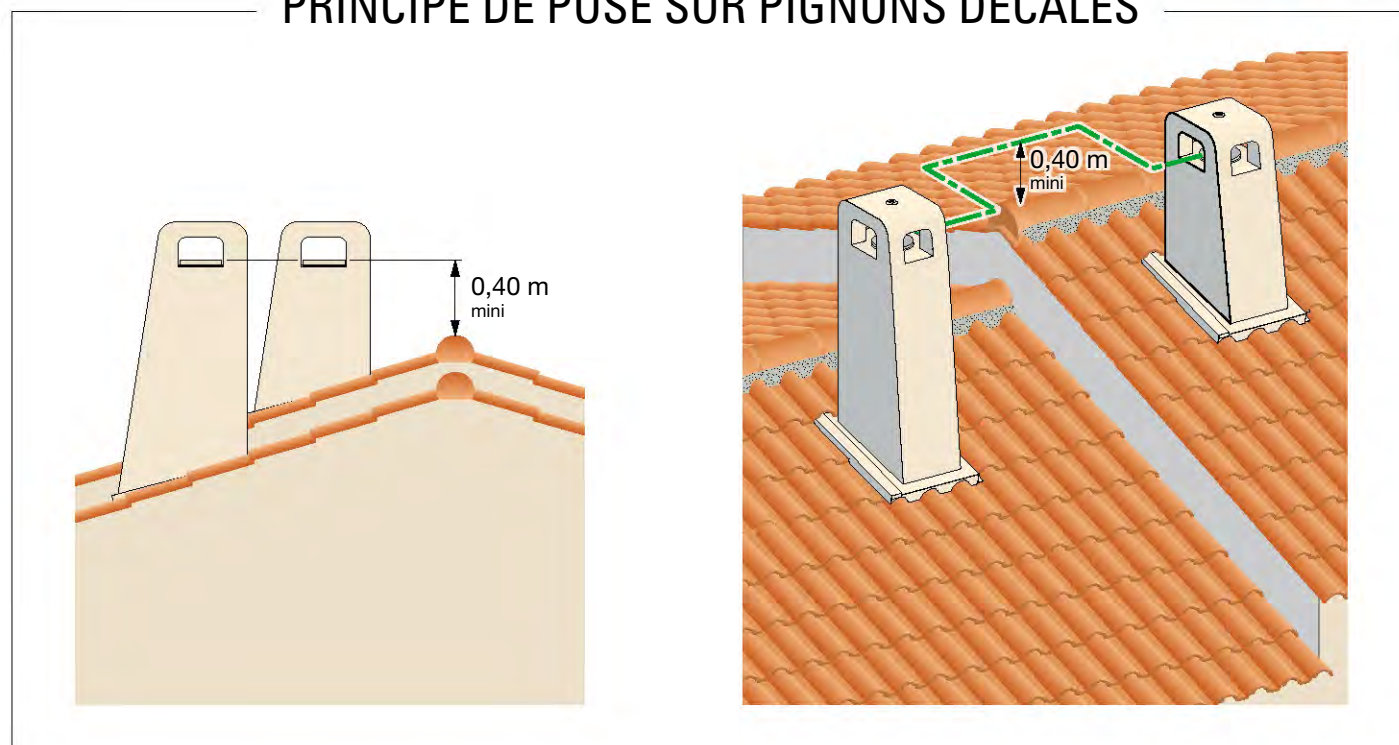
### EMBASE ET CADRE DE FIXATION



Embase étanchéité tuiles	PR...	<b>130,34 €</b>
Embase étanchéité avec kit d'étanchéité* (si tuiles inconnues ou plates)	PRU ...	<b>185,63 €</b>
Cadre de fixation	FSB - STP	55 000 505 <b>38,27 €</b>

\* Kit d'étanchéité en matériau composite, disponible en noir ou brique. Sans précision lors de la commande, il sera livré couleur brique.

### PRINCIPE DE POSE SUR PIGNONS DÉCALÉS



# GRAND SUD



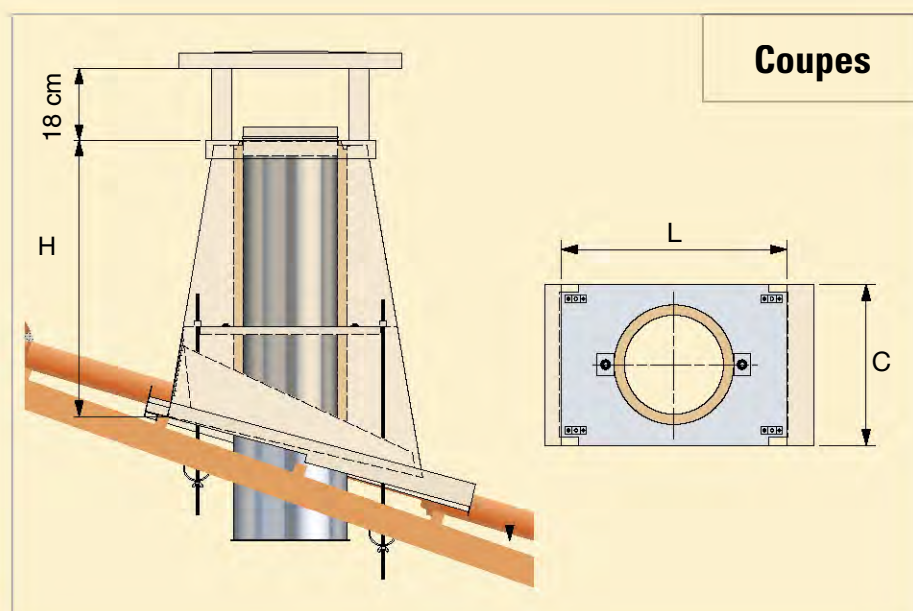
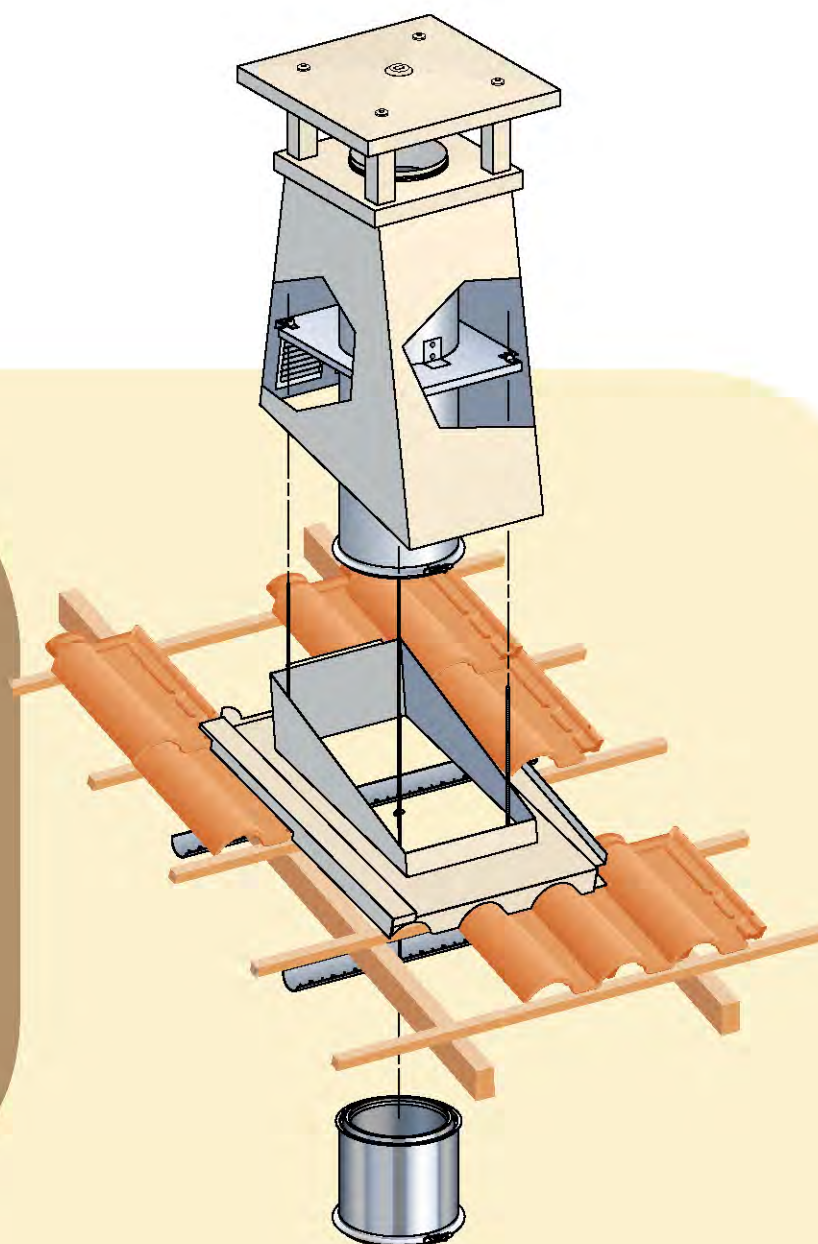
## le + Poujoulat

Conçue sur une base identique aux sorties de toit PROVENCE, la sortie de toit GRAND SUD intègre un chapeau France Classique et existe en trois hauteurs (0,40 m, 0,70 m et 1,20 m).

# DESCRIPTIF TECHNIQUE

## CARACTÉRISTIQUES GÉNÉRALES

- > Ce type de sortie de toit représente une adaptation aux besoins architecturaux du Sud de la France par son esthétique et sa capacité à s'adapter sur des plages de pente importantes (de 20 à 90 %).
- > L'embase d'étanchéité réf. PR... est identique aux modèles PROVENCE.



Coupes

Cotes	
Section L x C	68 x 38 cm
Hauteur arrière STGS PM : <b>H</b>	0,40 m
Longueur du conduit	0,45 m
Hauteur arrière STGS : <b>H</b>	0,70 m
Longueur du conduit	1 m
Hauteur arrière STGS 1450 : <b>H</b>	1,20 m
Longueur du conduit	1,45 m
Poids STGS France Classique crépie	29 kg

## GRAND SUD Ø 230 INOX-GALVA



### EXEMPLE DE CHIFFRAGE EN Ø 230

**1 086,60 €HT**

le kit complet



### SORTIE DE TOIT GRAND SUD

(RÉF. STGS 1450-230)

#### Finition « crépi rosé » (grand modèle)

- une embase d'étanchéité tuiles (tuile et pente du toit à préciser),
- un élément droit de conduit isolé Inox-Galva de 1 m, Ø int. 230
- un cadre de fixation,
- un tampon haut de souche (gratuit).



### SORTIE DE TOIT GRAND SUD (RÉF. STGS PM 230)

#### France Classique - Finition « crépi rosé »

- une embase d'étanchéité tuiles (tuile et pente du toit à préciser),
- un élément droit de conduit isolé Inox-Galva de 0,45 m, Ø int. 230
- un cadre de fixation,
- un tampon haut de souche (gratuit).

**629,72 €HT**

le kit complet



### SORTIE DE TOIT GRAND SUD (RÉF. STGS 230)

#### France Classique - Finition « crépi ocre »

- une embase d'étanchéité tuiles (tuile et pente du toit à préciser),
- un élément droit de conduit isolé Inox-Galva de 1 m, Ø int. 230
- un cadre de fixation,
- un tampon haut de souche (gratuit).

**855,95 €HT**

le kit complet

## GRAND SUD Ø 150 THERMINOX ZI



### SORTIE DE TOIT GRAND SUD (RÉF. STGS 150 ZI)

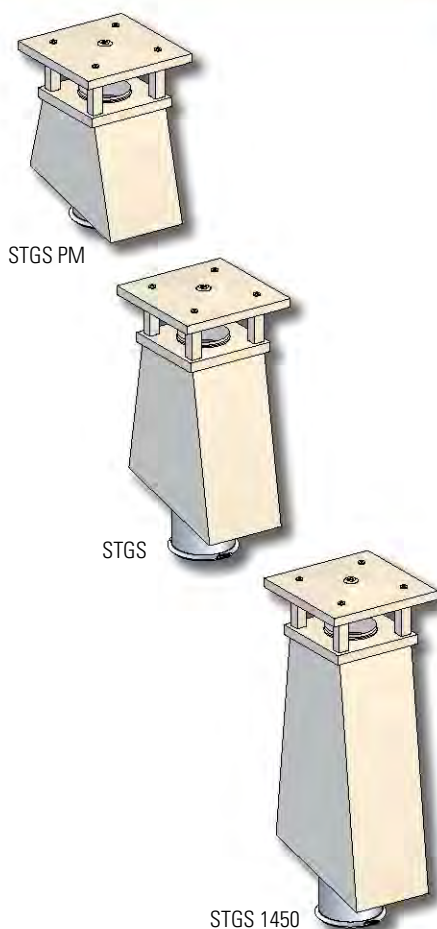
#### France Classique - Finition « crépi ocre »

- une embase d'étanchéité tuiles (tuile et pente du toit à préciser),
- un élément droit de conduit isolé Therminox ZI de 1 m, Ø int. 150,
- un cadre de fixation,
- un tampon haut de souche (gratuit).

**823,38 €HT**

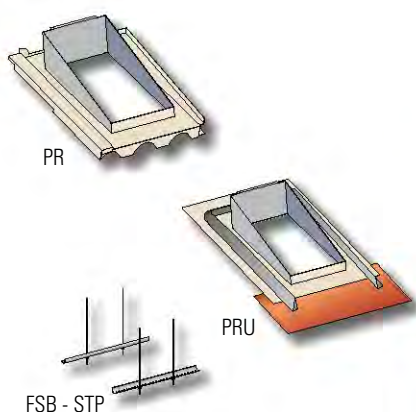
le kit complet

**SORTIE DE TOIT GRAND SUD (CORPS + BANDEAU ET CHAPEAU CRÉPIS)**



PRODUIT	RÉF.	Ø 155	Ø 180	Ø 200	Ø 230	Ø 280
Sortie de toit crépie hauteur 0,45 m	STGS PM 30	11 155 521 <b>461,11 €</b>	11 180 521 <b>461,11 €</b>	11 200 521 <b>461,11 €</b>	11 230 521 <b>461,11 €</b>	11 280 521 <b>502,06 €</b>
	STGS 30	11 155 501	11 180 501	11 200 501	11 230 501	11 280 501
Sortie de toit crépie hauteur 0,70 m	STGS 50	11 155 502	11 180 502	11 200 502	11 230 502	11 280 502
	STGS 70	11 155 503	11 180 503	11 200 503	11 230 503	11 280 503
		<b>687,34 €</b>	<b>687,34 €</b>	<b>687,34 €</b>	<b>687,34 €</b>	<b>712,27 €</b>
Sortie de toit crépie hauteur 1,20 m	STGS 1450 30	11 155 511	11 180 511	11 200 511	11 230 511	11 280 511
	STGS 1450 50	11 155 512	11 180 512	11 200 512	11 230 512	11 280 512
	STGS 1450 70	11 155 513	11 180 513	11 200 513	11 230 513	11 280 513
		<b>917,99 €</b>	<b>917,99 €</b>	<b>917,99 €</b>	<b>917,99 €</b>	<b>965,76 €</b>

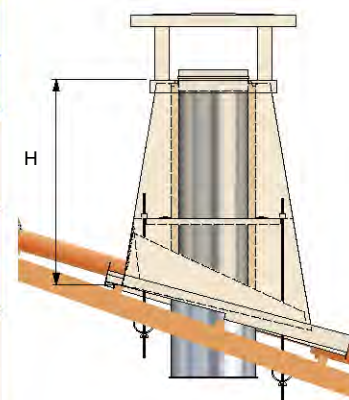
**EMBASE ET CADRE DE FIXATION**



Embase étanchéité tuiles	PR...	<b>130,34 €</b>
Embase étanchéité avec kit d'étanchéité* (si tuiles inconnues ou plates)	PRU ...	<b>185,63 €</b>
Cadre de fixation	FSB - STP	55 000 505 <b>38,27 €</b>

\* Kit d'étanchéité en matériau composite, disponible en noir ou brique. Sans précision lors de la commande, il sera livré couleur brique.

Modèles de sorties de toit et embases	Hauteur H	Modèles de sorties de toit et embases	Hauteur H	Modèles de sorties de toit et embases	Hauteur H	Types de couverture	
						Tuiles plates	Tuiles à ondes
STGS PM 30 - PR	0,40	STGS 30 - PR	0,70	STGS 1450 30 - PR	1,20	20 à 36 %	29 à 48 %
-	-	STGS 50 - PR		STGS 1450 50 - PR		37 à 57 %	49 à 70 %
-	-	STGS 70 - PR		STGS 1450 70 - PR		58 à 78 %	71 à 90 %



# CARRÉE HAUTEUR SPÉCIALE



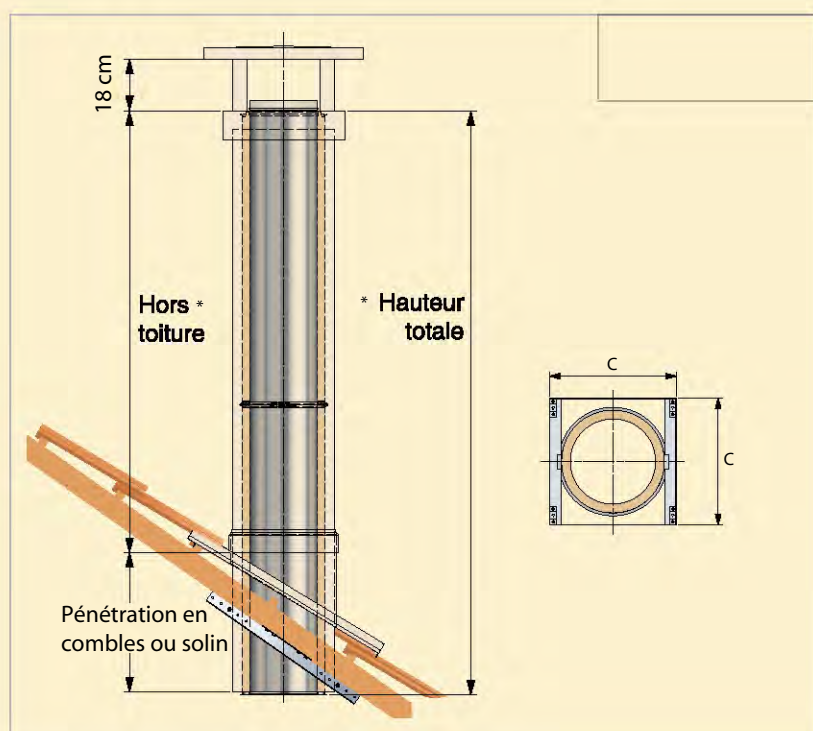
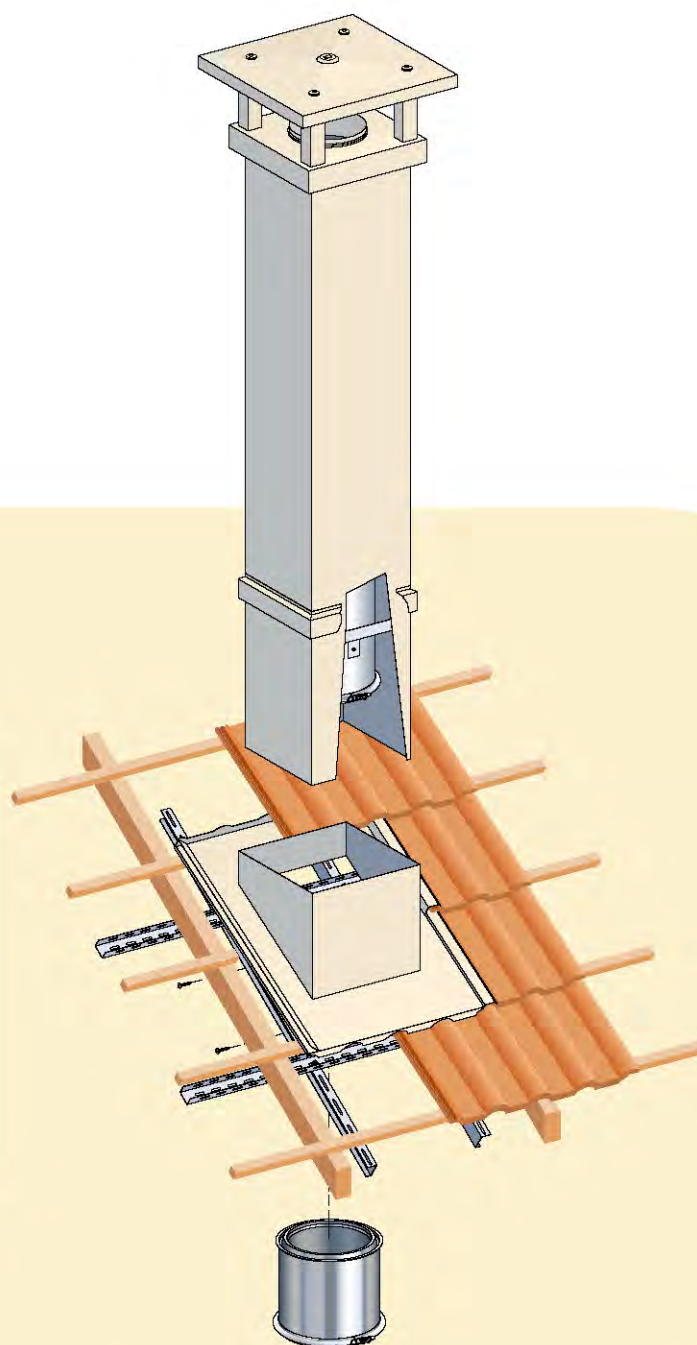
## le + Poujolat

La CARRÉE HAUTEUR SPÉCIALE constitue une gamme complète de différentes hauteurs (de 2 à 3 m) et de section carrée 35 x 35 cm. Ces hauteurs spéciales sont tout particulièrement recommandées lors de la proximité de pignon décalé qu'il convient de dépasser d'au moins 40 cm pour obtenir un tirage optimum.

# DESCRIPTIF TECHNIQUE

## CARACTÉRISTIQUES GÉNÉRALES

- > Les sorties de toit réf. CARRÉE HAUTEUR SPÉCIALE se positionnent sur une embase réf. B (tuiles ou ardoises) renforcée adaptée au profil de couverture et à la pente.
- > Les sorties de toit réf. CARRÉE HAUTEUR SPÉCIALE bénéficient d'une pénétration en combles afin d'optimiser leur stabilité et leur fixation à la charpente (voir tableau p. 93).



Cotes	
Section C x C	35 x 35 cm
Hauteur totale et hauteur hors toiture	voir tableau p.93
Poids ST 230 2 m France Classique crépie	45 kg

# CARRÉE HAUTEUR SPÉCIALE Ø 230 INOX-GALVA



## EXEMPLE DE CHIFFRAGE EN Ø 230

**1 274,47 €HT**

le kit complet



### SORTIE DE TOIT CARRÉE (RÉF. ST 2.30m 230)

**Hauteur spéciale 2,30 m - France Classique**

**Finition « crépi ocre »**

- une embase d'étanchéité tuiles (tuile et pente du toit à préciser),
- deux éléments droits de conduit isolé Inox-Galva de 1 m et 1,33 m Ø int. 230
- un cadre de fixation « ST Hauteur Spéciale »,
- un tampon haut de souche (gratuit).



### SORTIE DE TOIT CARRÉE (RÉF. ST 2.00m 230)

**Hauteur spéciale 2 m - France Classique**

**Finition « crépi ocre »**

- une embase d'étanchéité tuiles (tuile et pente du toit à préciser),
- deux éléments droits de conduit isolé Inox-Galva de 1 m, Ø int. 230
- un cadre de fixation « ST hauteur spéciale »,
- un tampon haut de souche (gratuit).

**1 110,69 €HT**

le kit complet

# CARRÉE HAUTEUR SPÉCIALE Ø 150 THERMINOX ZI



### SORTIE DE TOIT CARRÉE (RÉF. ST 2.00 m 150 ZI)

**Hauteur spéciale 2.00 m - France Classique**

**Finition « crépi ocre »**

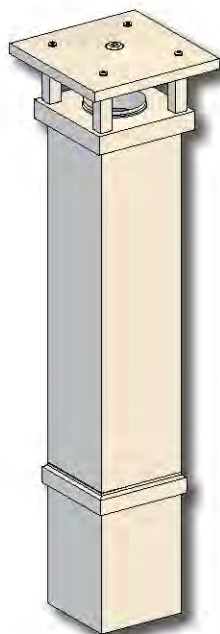
- une embase d'étanchéité tuiles (tuile et pente du toit à préciser),
- deux éléments droits de conduit isolé Therminox ZI de 1 m, Ø int. 150
- un cadre de fixation « ST hauteur spéciale »,
- un tampon haut de souche (gratuit).

**1 046,38 €HT**

le kit complet

Autres sorties de toit en Therminox ZI, consultez le Service Commercial.

## SORTIE DE TOIT CARRÉE HAUTEUR SPÉCIALE (CORPS + CHAPEAU ET BANDEAU CRÉPIS)

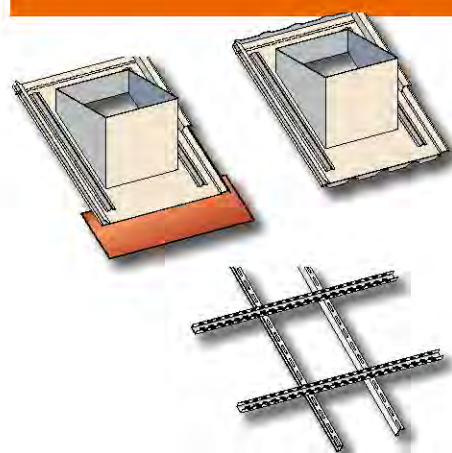


PRODUITS	Ø DU CONDUIT	Ø 155	Ø 180	Ø 200	Ø 230	Ø 280
Sortie de toit hauteur spéciale (y compris conduit isolé Inox-Galva)	ST... -... Hauteur 2.00	<b>942,08</b>	<b>942,08</b>	<b>942,08</b>	<b>942,08</b>	<b>1 061,70</b>
	ST... -... Hauteur 2.30	<b>1 105,86</b>	<b>1 105,86</b>	<b>1 105,86</b>	<b>1 105,86</b>	<b>1 235,13</b>
	ST... -... Hauteur 2.65	<b>1 175,47</b>	<b>1 175,47</b>	<b>1 175,47</b>	<b>1 175,47</b>	<b>1 314,02</b>
	ST... -... Hauteur 3.00	<b>1 287,84</b>	<b>1 287,84</b>	<b>1 287,84</b>	<b>1 287,84</b>	<b>1 438,68</b>

Moins-value finition lisse	ST 2,00	- 87,76
	ST 2.30 à 3.00	- 128,86
Moins-value sans chapeau		- 102,67

Nota : une embase renforcée et une fixation spécifique sont automatiquement prévues pour les sorties de toit de 2 m et plus + cadre de haubanage pour les sorties de toit de 2,65 m et 3,00 m.

## EMBASE ET CADRE DE FIXATION



Embase étanchéité tuiles ardoises	B... renforcée	<b>130,34</b>
Embase étanchéité avec kit d'étanchéité* (si tuiles inconnues ou plates)	B... renforcée	<b>185,63</b>
Cadre de fixation Hauteur Spéciale	FSB haut. spec.	55 000 501 <b>38,27</b>

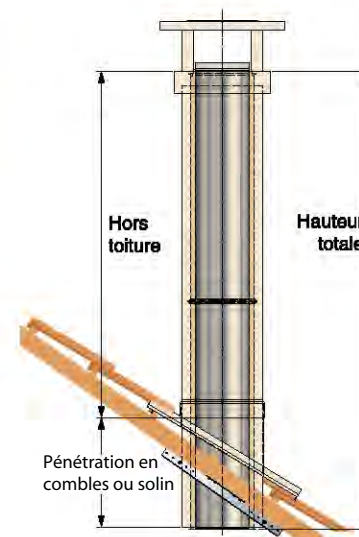
\* Kit d'étanchéité en matériau composite, disponible en noir ou brique. Sans précision lors de la commande, il sera livré couleur brique.

## KIT DE HAUBANAGE KIT GALVA / KIT INOX (15 M DE CÂBLES - 4 TENDEURS À CŒIL - 16 SERRE-CÂBLES)

KIT HAUBAN GALVA	20 000 061 <b>87,11 €</b>
------------------	------------------------------

KIT HAUBAN INOX	20 000 062 <b>275,26 €</b>
-----------------	-------------------------------

CARRÉE HAUTEUR SPÉCIALE « ST »				
Réf	Pente < 70 %		Pente 71 à 100 %	
	Hors toiture (en m)	Solin (en mm)	Hors toiture (en m)	Solin (en mm)
2,00	1,52	480	1,30	700
2,30	1,82	480	1,60	700
2,65*	2,17	480	1,95	700
3,00*	2,52	480	2,30	700



\* cadre de haubanage fourni

# POLYVALENTE



## le + Poujoulat

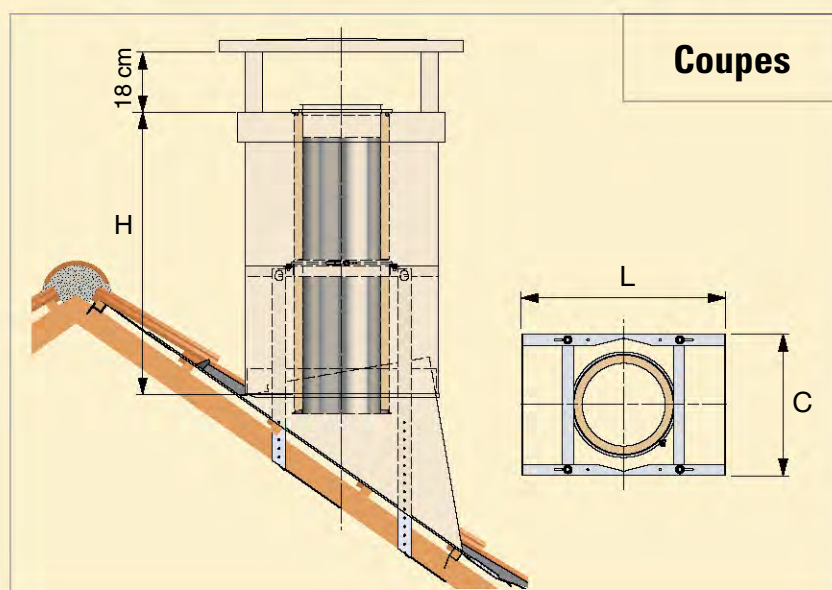
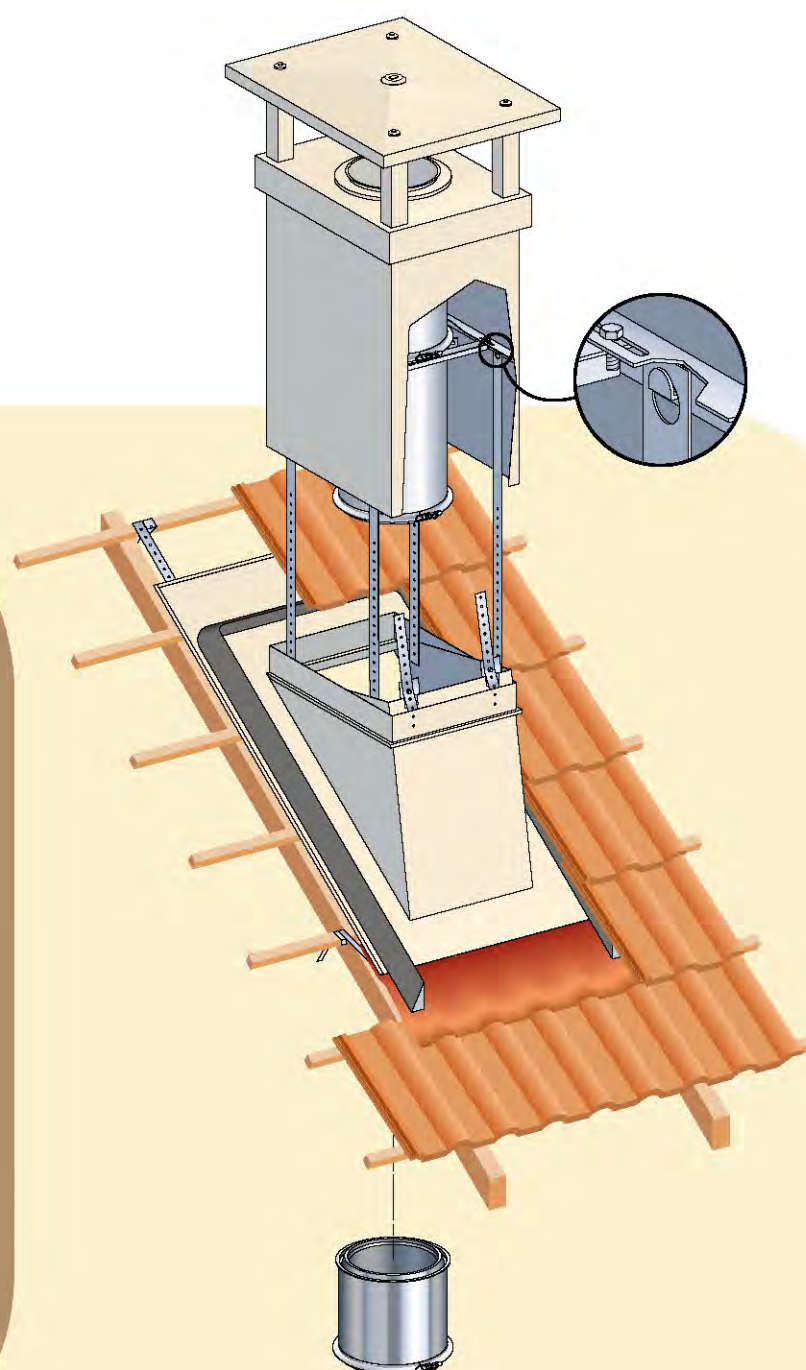
La Sortie de toit POLYVALENTE représente la solution universelle en recevant tous les diamètres de la gamme Inox-Galva et en s'adaptant à toutes pentes et tous types de tuiles.

Un modèle toujours disponible en neuf ou en rénovation.

# DESRIPTIF TECHNIQUE

## CARACTÉRISTIQUES GÉNÉRALES

- > La sortie de toit réf. SHP est adaptable sur toutes les pentes de toit et tous les matériaux de couverture de 25 à 100 %.
- > Elle peut être équipée sur chantier de conduits Inox-Galva de Ø 155-180-200-230 et 280 int. et Therminox ZI Ø 130-150-180-200-250 int.
- > Les embases d'étanchéité réf. PU, MU, MA et M sont réalisées en usine. Chaque modèle est polyvalent pour des pentes de toit et des matériaux de couverture donnés.
- > La fixation à la charpente est réalisée à l'aide de feuillards perforés (ou à l'aide de la fixation universelle des sorties de toit de la gamme Régionales).



Coupes

Cotes	
Section L x C	57,5 x 40 cm
Hauteur arrière : <b>H</b>	0,83 m
Longueur du conduit (à ajouter sur chantier)	0,90 m
Poids SHP 230 France Classique crépie	26,5 kg

## POLYVALENTE Ø 230 INOX-GALVA



### EXEMPLE DE CHIFFRAGE EN Ø 230

**801,15 €HT**

le kit complet



### SORTIE DE TOIT POLYVALENTE (RÉF. SHP 230)

France Classique - Finition « lisse noire »

- un chapeau « France Classique »,
- une embase d'étanchéité ardoises MA,
- deux éléments droits de conduit isolé Inox-Galva de 45 cm, Ø int. 230
- un cadre de fixation,
- un kit de fixation.



### SORTIE DE TOIT POLYVALENTE (RÉF. SHP 230)

France Classique - Finition « crépi ocre »

- un chapeau « France Classique »,
- une embase d'étanchéité tuiles M (tuile et pente du toit à préciser),
- deux éléments droits de conduit isolé Inox-Galva de 45 cm, Ø int. 230,
- un cadre de fixation,
- un kit de fixation.

**801,15 €HT**

le kit complet



### SORTIE DE TOIT POLYVALENTE (RÉF. SHP 230)

France Classique - Finition « lisse blanc cassé »

- un chapeau « France Classique »,
- une embase d'étanchéité universelle PU (pente du toit à préciser),
- deux éléments droits de conduit isolé Inox-Galva de 45 cm, Ø int. 230,
- un cadre de fixation,
- un kit de fixation.

**902,91 €HT**

le kit complet

## POLYVALENTE Ø 150 THERMINOX ZI



### SORTIE DE TOIT POLYVALENTE (RÉF. SHP 150 ZI)

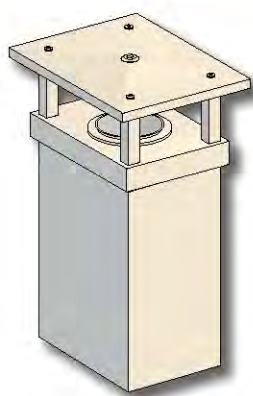
France Classique - Finition « crépi ocre »

- un chapeau « France Classique »,
- une embase d'étanchéité tuiles M (tuile et pente du toit à préciser),
- deux éléments droits de conduit isolé Therminox ZI de 45 cm, Ø int. 150,
- un cadre de fixation,
- un kit de fixation.

**769,55 €HT**

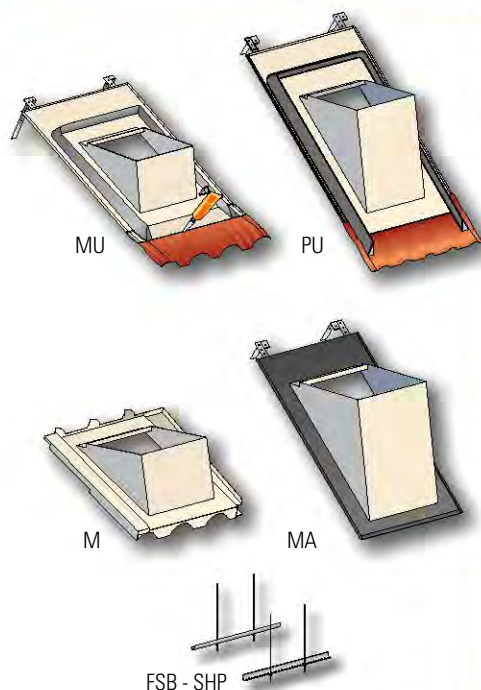
le kit complet

## SORTIE DE TOIT POLYVALENTE (CORPS VIDE + BANDEAU ET CHAPEAU CRÉPIS)



PRODUITS	RÉF.	Ø 155	Ø 180	Ø 200	Ø 230	Ø 280
Sortie de toit France Classique crépie (vide)	SHP	07 000 001 <b>356,31</b>				
Kit de fixation du conduit	KF...	<b>71,97</b>				

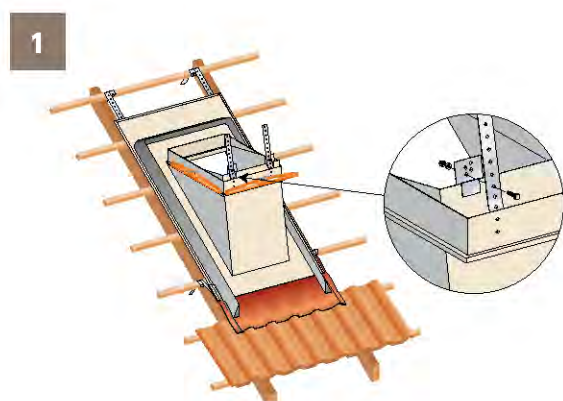
## EMBASE ET CADRE DE FIXATION



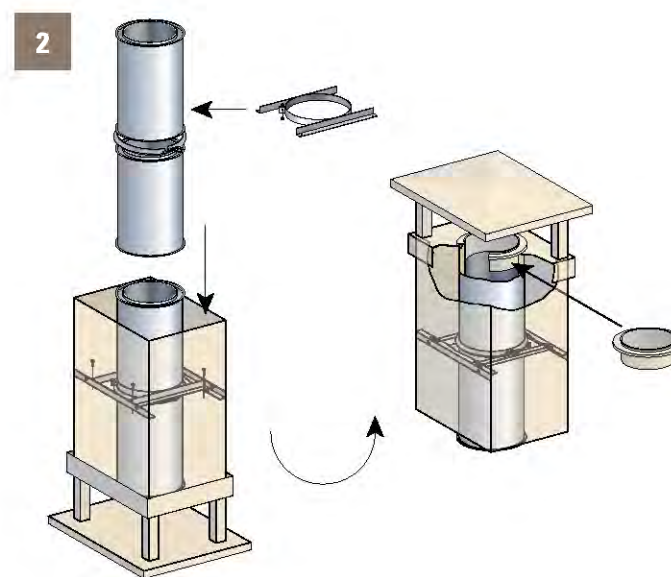
Embase étanchéité universelle tuiles < 40 % avec kit d'étanchéité*	MU	84 000 002 <b>232,00 &lt;</b>
Embase étanchéité universelle tuiles de 40 à 100 % avec kit d'étanchéité*	PU	85 000 001 <b>232,00 &lt;</b>
Embase étanchéité multi-pentes tuiles < 40 %	M	<b>130,34 &lt;</b>
Embase étanchéité multi-pentes ardoises de 40 à 100 %	MA	85 000 004 <b>130,34 &lt;</b>
Cadre de fixation	FSB - SHP	55 000 505 <b>38,27 &lt;</b>

\* Kit d'étanchéité en matériau composite, disponible en noir ou brique. Sans précision lors de la commande, il sera livré couleur brique.

## PRINCIPE DE MONTAGE DE LA SORTIE DE TOIT SHP

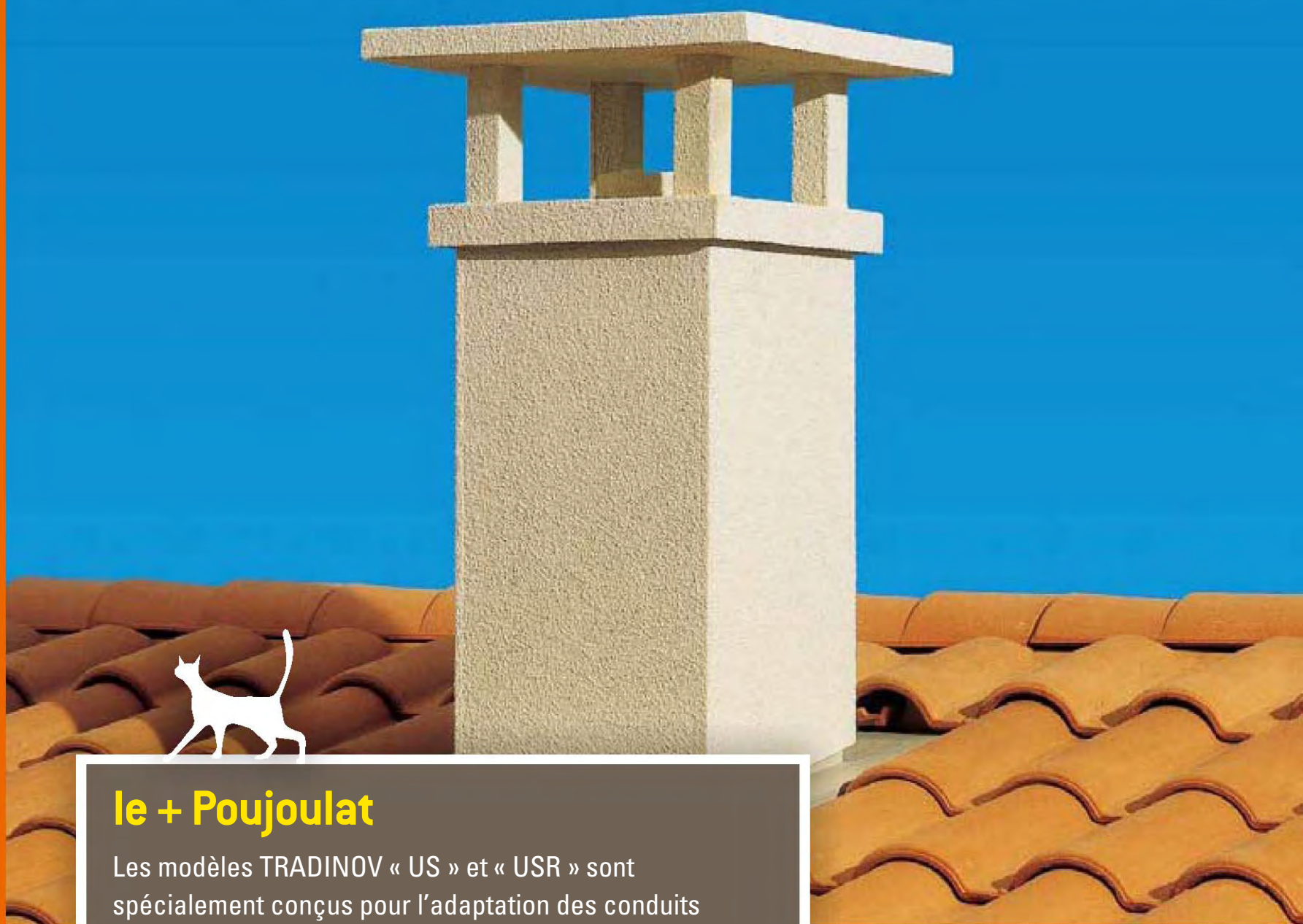


> Mise en place et réglage à la pente de l'embase d'étanchéité



> Mise en place des deux éléments de conduits dans la sortie de toit avant positionnement sur l'embase

# TRADINOV US & USR



## le + Poujoulat

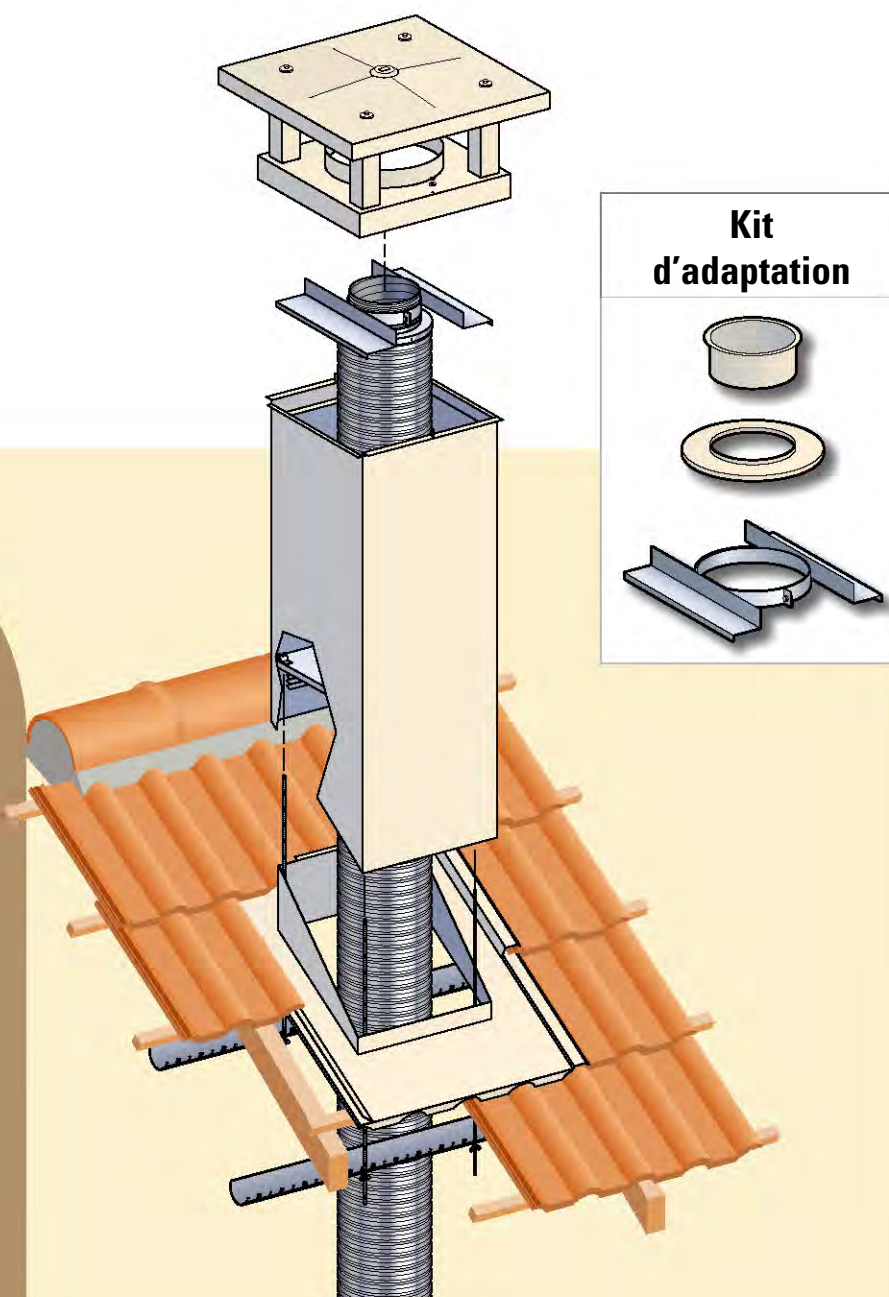
Les modèles TRADINOV « US » et « USR » sont spécialement conçus pour l'adaptation des conduits sur chantier.

Il est possible d'installer indifféremment des conduits cintrables réf. LISS-ISO DP ou des conduits de la gamme THERMINOX ZI.

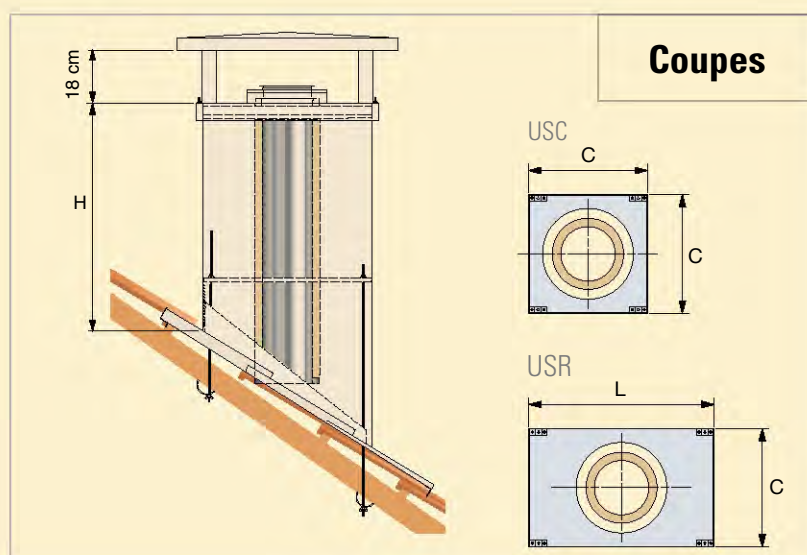
# DESCRIPTIF TECHNIQUE

## CARACTÉRISTIQUES GÉNÉRALES

- > Les sorties de toit TRADINOV « US » et « USR » sont modulables et se composent :
  - d'un chapeau traditionnel
  - d'un corps de cheminée réf. « US » ou « USR »
  - d'une embase d'étanchéité
  - d'une fixation à la charpente réf. FSB
  - d'un kit de fixation réf. KAC... pour conduit flexible isolé LISS-ISO DP ou d'un kit de fixation réf. KAR...TI pour la fixation du conduit isolé rigide des gammes THERMINOX ZI.
- > Les sorties de toit TRADINOV « US » et « USR » s'ajustent à la pente du toit sur tous les matériaux de couverture grâce à leurs grilles de réglage intégrées.



L'assemblage du chapeau, du conduit s'effectue sur chantier grâce au kit d'adaptation



Cotes	
Section C x C	37 x 37 cm
Section L x C	57,5 x 40 cm
Hauteur arrière : <b>H</b>	80 cm
Poids USR 230 France Classique crépie	29 kg

# TRADINOV US & USR



## EXEMPLE DE CHIFFRAGE EN Ø 150

**831,40 €HT**

le kit complet



### SORTIE DE TOIT TRADINOV US (RÉF. USC)

Chapeau traditionnel UTC - Finition « crépi ocre »

- une embase d'étanchéité tuiles (choix des embases voir page 53),
- un élément droit de conduit isolé Therminox ZI de 1 m, Ø int. 150
- un kit de fixation KAR Ø 150,
- un chapeau réf. UTC,
- un cadre de fixation.



### SORTIE DE TOIT TRADINOV US (RÉF. USR)

Chapeau traditionnel UTCR - Finition « crépi blanc cassé »

- une embase d'étanchéité tuiles (choix des embases voir page 61),
- un élément droit de conduit isolé Therminox ZI de 1 m, Ø int. 150,
- un kit de fixation KAR Ø 150,
- un chapeau réf. UTCR,
- un cadre de fixation.

**924,70 €HT**

le kit complet

## CONDUIT FLEXIBLE ISOLÉ LISS-ISO DP

- > Conduit de cheminée cintrable autoportant
- > Paroi intérieure lisse
- > Inox/Isolant/Alu
- > Chaudières : bois, gaz, gaz haut rendement, fioul
- > Acier Inox (AISI 316)



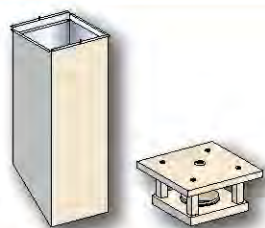
- > Le conduit isolé cintrable est une solution de mise en œuvre très souple, livré sur chantier à la longueur désirée. Il s'adapte à toutes les configurations.



#### CARACTÉRISTIQUES GÉNÉRALES

	130	150	180	200	230	250
Ø intérieur	130	150	180	200	230	250
Ø extérieur	194	214	244	264	294	314
Longueur maxi en 1 pièce	10 m	10 m	8 m	8 m	6 m	6 m

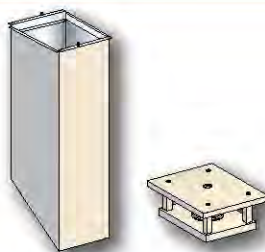
**SORTIE DE TOIT TRADINOV US (CORPS SEUL + CHAPEAU TRADITIONNEL)**



PRODUITS	RÉF.	US 30 C	US 50 C	US 60 C	US 70 C	US 80 C	US 100 C
Sortie toit carrée crépie (vide)	US...C	01 030 500 <b>296,50 €</b>	01 050 500 <b>296,50 €</b>	01 060 500 <b>296,50 €</b>	01 070 500 <b>296,50 €</b>	01 080 500 <b>296,50 €</b>	01 100 500 <b>296,50 €</b>
Chapeau traditionnel carré	UTC	01 001 500 <b>169,44 €</b>					

Choix des embases pour les sorties de toit US, voir page 53.

**SORTIE DE TOIT TRADINOV USR (CORPS SEUL + CHAPEAU TRADITIONNEL)**



PRODUITS	RÉF.	USR 30 C	USR 50 C	USR 60 C	USR 70 C	USR 80 C	USR 100 C
Sortie toit rectangulaire crépie (vide)	US...R	04 030 500 <b>355,93 €</b>	04 050 500 <b>355,93 €</b>	04 060 500 <b>355,93 €</b>	04 070 500 <b>355,93 €</b>	04 080 500 <b>355,93 €</b>	04 100 500 <b>355,93 €</b>
Chapeau traditionnel rectangulaire	UTC	04 001 500 <b>203,31 €</b>					

Choix des embases pour les sorties de toit USR, voir page 61.

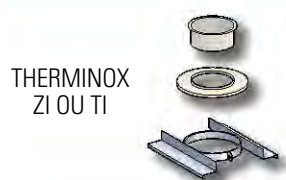
**MONTAGE D'UN CONDUIT RIGIDE (AVEC LE KIT RÉF. KAR)**



PRODUITS	RÉF.	Ø 155	Ø 180	Ø 200	Ø 230	Ø 280*
Kit d'adaptation pour conduit Inox-Galva	KAR...	01 155 701 <b>76,04 €</b>	01 180 701 <b>76,04 €</b>	01 200 701 <b>76,04 €</b>	01 230 701 <b>76,04 €</b>	01 280 701 <b>76,04 €</b>

\*Uniquement compatible avec la sortie de toit USR

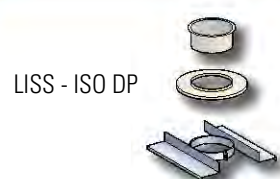
**MONTAGE D'UN CONDUIT RIGIDE (AVEC LE KIT RÉF. KAR...TI)**



PRODUITS	RÉF.	Ø 130	Ø 150	Ø 180	Ø 200	Ø 250	Ø 300*
Kit d'adaptation pour conduit Thermoinox TI	KAR...TI	01 130 601 <b>76,04 €</b>	01 150 601 <b>76,04 €</b>	01 180 601 <b>76,04 €</b>	01 200 601 <b>76,04 €</b>	01 250 601 <b>76,04 €</b>	01 300 601 <b>76,04 €</b>

\*Uniquement compatible avec la sortie de toit USR

**MONTAGE D'UN CONDUIT FLEXIBLE ISOLÉ (AVEC LE KIT RÉF. KAC)**

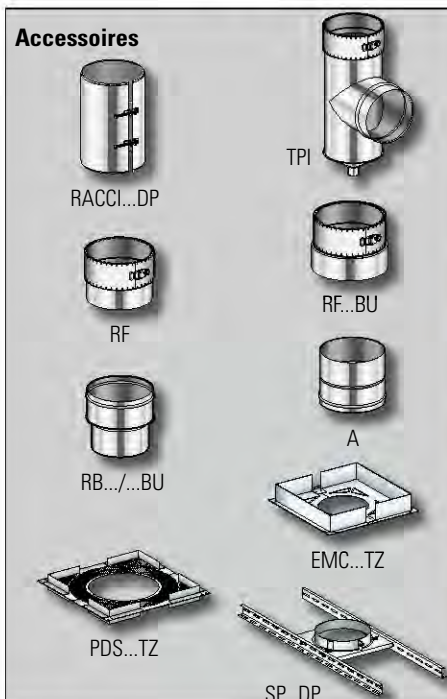


PRODUITS	RÉF.	Ø 130	Ø 150	Ø 180	Ø 200	Ø 230	Ø 250
Kit d'adaptation pour conduit LISS-ISO DP	KAC...	01 130 501 <b>76,04 €</b>	01 150 501 <b>76,04 €</b>	01 180 501 <b>76,04 €</b>	01 200 501 <b>76,04 €</b>	01 230 501 <b>76,04 €</b>	01 250 501 <b>76,04 €</b>

\*Uniquement compatible avec la sortie de toit USR



PRODUITS	RÉF.	Ø 130	Ø 150	Ø 180	Ø 200	Ø 230	Ø 250
Le mètre	LI ... DP-U	51 130 709 <b>125,84 €</b>	51 150 709 <b>125,84 €</b>	51 180 709 <b>125,84 €</b>	51 200 709 <b>165,25 €</b>	51 230 709 <b>165,25 €</b>	51 250 709 <b>202,03 €</b>



Té de purge avec collier pour tubage flexible	TPI ...	45 130 073 <b>53,29 €</b>	45 150 073 <b>59,92 €</b>	45 180 073 <b>68,51 €</b>	45 200 073 <b>83,42 €</b>	45 230 073 <b>83,42 €</b>	45 250 073 <b>107,94 €</b>
Raccord calo intérieur et extérieur	RACCI ... DP	45 130 213 <b>99,62 €</b>	45 150 213 <b>99,62 €</b>	45 180 213 <b>132,92 €</b>	45 200 213 <b>132,92 €</b>	45 230 213 <b>132,92 €</b>	45 250 213 <b>169,50 €</b>
Raccord bas flexible sur buse*	RF ... BU	45 130 244 <b>34,78 €</b>	45 150 244 <b>36,16 €</b>	45 180 244 <b>39,86 €</b>	45 200 244 <b>45,00 €</b>	45 230 244 <b>45,00 €</b>	45 250 244 <b>52,16 €</b>
Raccord flexible	RF ...	45 130 043 <b>14,13 €</b>	45 150 043 <b>15,15 €</b>	45 180 043 <b>16,05 €</b>	45 200 043 <b>16,59 €</b>	45 230 043 <b>16,59 €</b>	45 250 043 <b>18,16 €</b>
Adaptateur sur buse même Ø	A ...	45 130 065 <b>13,11 €</b>	45 150 065 <b>13,11 €</b>	45 180 065 <b>13,11 €</b>	45 200 065 <b>14,89 €</b>	45 230 065 <b>14,89 €</b>	45 250 065 <b>15,67 €</b>
Réduction sur buse	RB .../...BU	45 130 018 <b>36,01 €</b>	45 150 018 <b>36,01 €</b>	45 180 018 <b>36,01 €</b>	45 200 018 <b>41,87 €</b>	45 230 018 <b>41,87 €</b>	45 250 018 <b>45,94 €</b>
Plaque écart matériaux combustibles (écart 16 cm)	EMC ... TZ	20 130 039 <b>39,55 €</b>	20 150 039 <b>43,93 €</b>	20 180 039 <b>48,34 €</b>	20 200 039 <b>53,09 €</b>	20 230 039 <b>59,55 €</b>	20 250 039 <b>59,55 €</b>
Plaque distance sécurité (écart 8 cm)	PDS ... TZ	20 130 042 <b>45,31 €</b>	20 150 042 <b>50,39 €</b>	20 180 042 <b>55,43 €</b>	20 200 042 <b>60,86 €</b>	20 230 042 <b>68,28 €</b>	20 250 042 <b>68,28 €</b>
Support plancher	SP ... DP	45 130 281 <b>32,80 €</b>	45 150 281 <b>32,80 €</b>	45 180 281 <b>34,47 €</b>	45 200 281 <b>34,47 €</b>	45 230 281 <b>34,47 €</b>	45 250 281 <b>58,52 €</b>

\* Préciser le Ø de la buse lors de la commande

# INOX-INOX



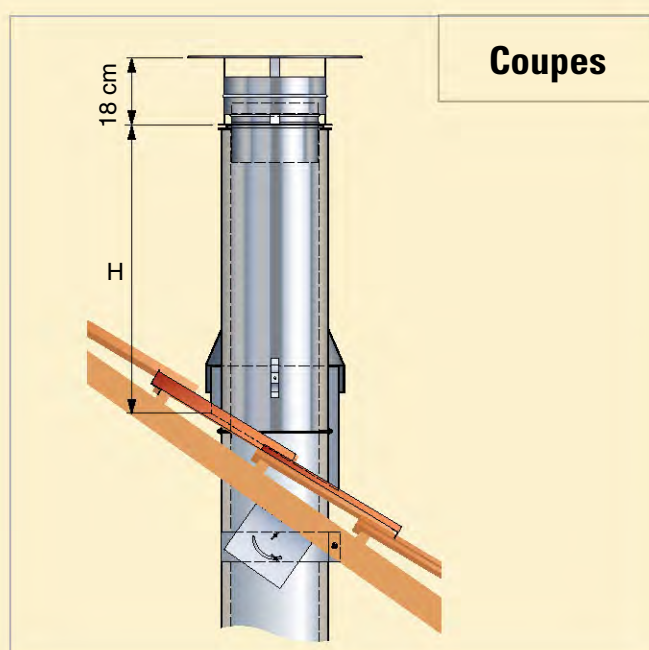
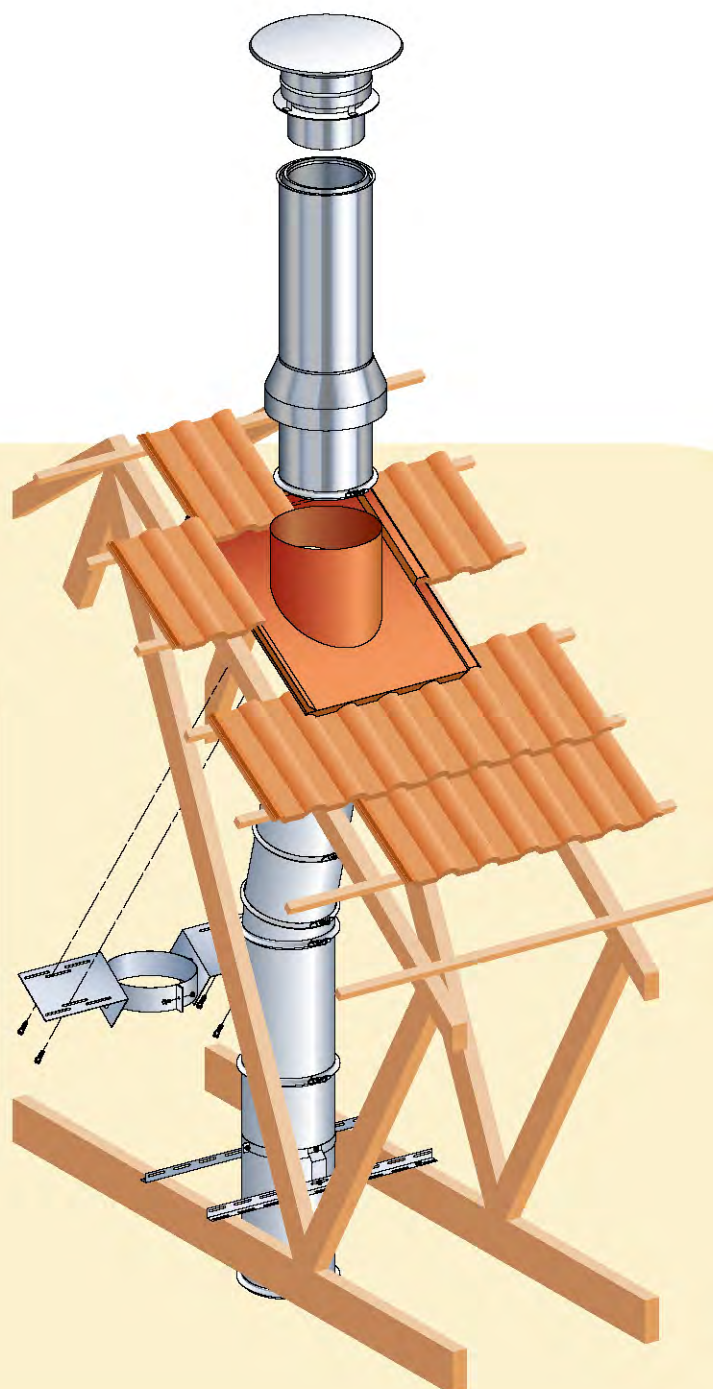
## le + Poujoulat

Les sorties de toit INOX-INOX s'adaptent sur tous les matériaux de couverture et toutes les pentes. Celles-ci s'installent selon un ordre de pose comparable à l'ensemble des sorties de toit Poujoulat. Déclinables dans plusieurs hauteurs selon les pentes de toit, elles sont disponibles en Inox ou peuvent être peintes suivant toutes les teintes RAL.

# DESCRIPTIF TECHNIQUE

## CARACTÉRISTIQUES GÉNÉRALES

- > L'esthétique de cette sortie de toit permet de s'intégrer aisément dans l'architecture des maisons contemporaines.
- > Les sorties de toit INOX-INOX « G » de hauteurs spéciales sont utilisées pour permettre d'obtenir un dépassement de 40 cm dans le cas de pignons décalés par exemple.



**Coupes**

<b>Cotes</b>	
Hauteur arrière : <b>H</b>	0,80 m
Longueur du conduit	1 m
Poids ST INOX avec chapeau KCA STI 230	15 kg

## SORTIE DE TOIT INOX-INOX Ø 230



### EXEMPLE DE CHIFFRAGE EN Ø 230

**811,77** €HT

le kit complet



### SORTIE DE TOIT INOX-INOX (RÉF. STI 30 « S » 230)

Avec chapeau KCA STI 230 Noir

- une embase d'étanchéité tuiles (tuile et pente du toit à préciser),
- un élément droit de conduit isolé Inox-Galva de 0,45 m, Ø int. 230,
- un cache-inox sur remontée d'embase,
- un maintien au toit.



### SORTIE DE TOIT INOX-INOX (RÉF. STI 30 « S » 230)

Avec chapeau KCA STI 230

- une embase d'étanchéité tuiles (tuile et pente du toit à préciser),
- un élément droit de conduit isolé Inox-Galva de 0,45 m, Ø int. 230,
- un maintien au toit.

**689,24** €HT

le kit complet



### SORTIE DE TOIT INOX-INOX (RÉF. STI 30 « G » 230)

Avec chapeau KCA STI 230

- une embase d'étanchéité tuiles (tuile et pente du toit à préciser),
- un cache-inox sur remontée d'embase,
- un élément droit de conduit isolé Inox-Galva de 0,45 m, Ø int. 230,
- un maintien au toit.

**792,72** €HT

le kit complet

## SORTIE DE TOIT THERMINOX Ø 150



### SORTIE DE TOIT INOX-INOX (RÉF. STI 30 « G » 150)

Avec chapeau KCA STI 150  
Finition peinture « lisse RAL »

- une embase d'étanchéité tuiles (tuile et pente du toit à préciser),
- un élément droit de conduit isolé Therminox ZI de 0,45 m, Ø int. 150,
- un maintien au toit.

**627,86** €HT

le kit complet

**SORTIE DE TOIT INOX-INOX**



PRODUITS	RÉF.		Ø 155	Ø 180	Ø 200	Ø 230	Ø 280*
<b>Modèle standard</b> (prix sans chapeau)	STI...S...DOM	H 680 pente 20 à 40 %	31 155 751	31 180 751	31 200 751	31 230 751	31 280 751
		H 800 pente 41 à 70 %	31 155 752	31 180 752	31 200 752	31 230 752	31 280 752
		H 900 pente 71 à 130 %	31 155 753	31 180 753	31 200 753	31 230 753	31 280 753
			<b>240,20 €</b>			<b>255,54 €</b>	
<b>Grand modèle</b> (prix sans chapeau)	STI...G...DOM	H 960 pente 20 à 40 %	31 155 754	31 180 754	31 200 754	31 230 754	31 280 754
		H 1160 pente 41 à 130 %	31 155 755	31 180 755	31 200 755	31 230 755	31 280 755
			<b>300,67 €</b>			<b>315,07 €</b>	

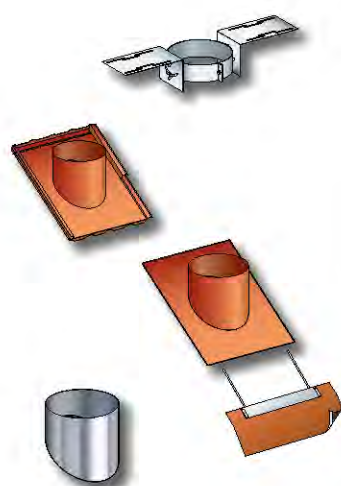
Plus-value finition RAL +18 %

Nota : dans le cas de sorties de toit inox en attente sur plafond cathédrale, prévoir un ED 450 pour mise en place du SAT.



<b>Pare-pluie</b>	CPI...	31 999 087					<b>77,73 €</b>
<b>Cache pare-pluie</b>	CAPP CPI...	31 999 086					<b>19,60 €</b>
<b>Cône de finition</b>	CFI...	31 155 085	31 180 085	31 200 085	31 230 085	31 280 085	
		<b>102,51 €</b>			<b>100,48 €</b>		<b>138,66 €</b>
<b>Tampon d'obturation pour CFI</b>	TO CFI ...	31 155 109	31 180 109	31 200 109	31 230 109	31 280 109	
		<b>18,65 €</b>			<b>19,58 €</b>		<b>20,99 €</b>
<b>Aspirateur</b>	KCASTI...DOM	70 155 092	70 180 092	70 200 092	70 230 092	70 280 092	
		<b>137,05 €</b>					<b>151,78 €</b>
<b>Cache pare-pluie</b>	CAPP CAI...	31 999 089					<b>19,60 €</b>
							<b>19,60 €</b>

Plus-value finition RAL +18 %



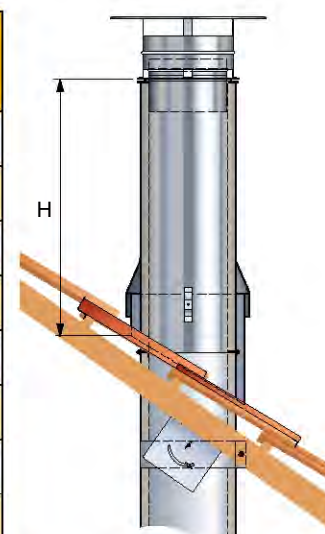
<b>Maintien au toit</b>	SAT...	31 999 030	<b>64,18 €</b>	32 280 065	<b>78,33 €</b>	
<b>Embase d'étanchéité tuiles*</b>	ESIT	PRÉCISER LA PENTE, LA COULEUR ET LE MODÈLE DE TUILES				<b>130,34 €</b>
<b>Embase d'étanchéité ardoises</b>	ESIA	PRÉCISER LA PENTE ET LA COULEUR				<b>130,34 €</b>
<b>Universelle avec kit d'étanchéité pour tuiles inconnues ou plates**</b>	ESIU	PRÉCISER LA PENTE ET LA COULEUR				<b>185,63 €</b>
<b>Cache inox***</b>	CESI	EMBOÎTÉ SUR LA REMONTÉE DE L'EMBASE, IL PROPOSE UNE FINITION EN HARMONIE AVEC LA SORTIE DE TOIT				<b>43,95 €</b>

\* Une embase pour toit plat existe sous la référence ESIO (Prix idem ESIT ci-dessus).

\*\* Kit d'étanchéité en matériau composite, disponible en noir ou brique. Sans précision lors de la commande, il sera livré couleur brique.

\*\*\* Plus-value finition RAL + 18 %

Modèles de sorties de toit et embases	Types de couverture		Hauteur H modèle « S »	Hauteur H modèle « G »
	Ardoises	Tuiles		
STI 30 S DOM - ESIT 30	20 à 30 %	25 à 39 %	0,68	0,96
STI 50 S DOM - ESIT 50	31 à 44 %	40 à 53 %	0,80	1,16
STI 60 S DOM - ESIT 60	45 à 58 %	54 à 63 %	0,80	1,16
STI 70 S DOM - ESIT 70	59 à 70 %	64 à 73 %	0,80	1,16
STI 80 S DOM - ESIT 80	71 à 84 %	74 à 89 %	0,90	1,16
STI 100 S DOM - ESIT 100	85 à 100 %	90 à 103 %	0,90	1,16
STI 111 S DOM - ESIT 111	101 à 111 %	104 à 113 %	0,90	1,16
STI 120 S DOM - ESIT 120	112 à 120 %	114 à 128 %	0,90	1,16



# ARAVIS BRÉVENT



## le + Poujolat

ARAVIS et BRÉVENT sont deux modèles de chapeaux adaptés aux caractéristiques architecturales régionales et locales. La structure de la cheminée construite sur site permet l'intégration d'un conduit isolé Inox-Galva.

## CARACTÉRISTIQUES GÉNÉRALES

- > L'esthétique et les dimensions des chapeaux permettent de répondre à un besoin architectural combiné à la sécurité du conduit isolé.
- > L'habillage de cette structure peut être effectué en bac acier, clins bois, tavaillon, etc.

# ARAVIS ET BRÉVENT



## EXEMPLE DE CHIFFRAGE

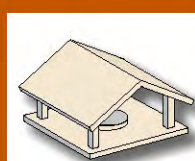
**482,19 €HT**

le kit complet

### CHAPEAU BRÉVENT « S »

Réalisation sur chantier, prévoir un conduit isolé Inox-Galva

- un chapeau « Brévent »,
- finition lisse noire avec virole Arvir



<b>Chapeau simple Brévent « S »</b>	BRÉVENT « S » 2000	70 000 140 <b>434,39 €</b>
<b>Virole Arvir Ø 155 à 280 (indiquer le Ø)</b>	ARVIR ...	70 ... 140 <b>47,80 €</b>



### CHAPEAU ARAVIS « S »

Réalisation sur chantier, prévoir un conduit isolé Inox-Galva

- un chapeau Aravis « S »,
- finition lisse noire avec virole Arvir.

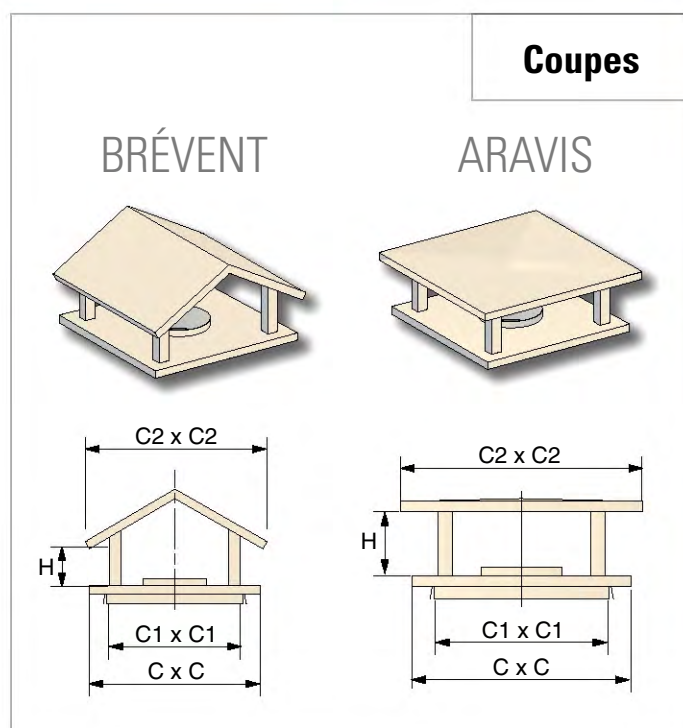


<b>Chapeau simple Aravis « S »</b>	ARAVIS « S » 2000	70 000 139 <b>399,67 €</b>
<b>Chapeau double Aravis « D »</b>	ARAVIS « D »	70 000 141 <b>624,44 €</b>
<b>Virole Arvir Ø 155 à 280 (indiquer le Ø)</b>	ARVIR ...	70 ... 140 <b>47,80 €</b>

**447,47 €HT**

le kit complet

Le chapeau ARAVIS existe pour l'installation de deux conduits. Consultez le Service Commercial.



Cotes		
	BRÉVENT	ARAVIS
Section C x C	75 x 75 cm	75 x 75 cm
Section C1 x C1	60 x 60 cm	60 x 60 cm
Section C2 x C2	79,5 x 79,5 cm	83 x 83 cm
Hauteur <b>H</b>	22 cm	22 cm

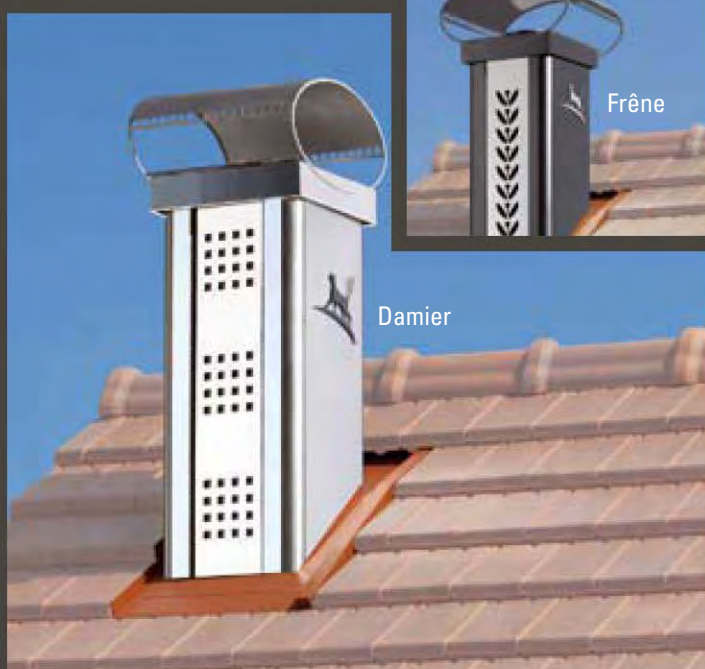


IL y a de la CRÉATIVITÉ dans L'air

**GRAPHINOX**

*Au top du design*

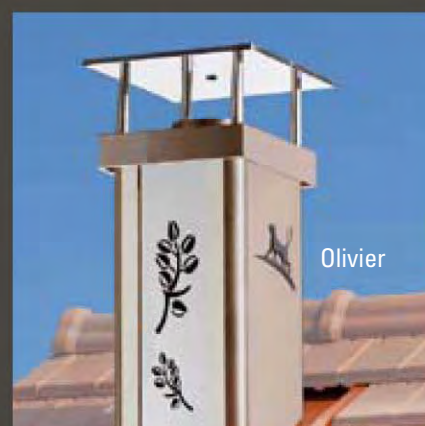
**INOX POINÇONNÉ**



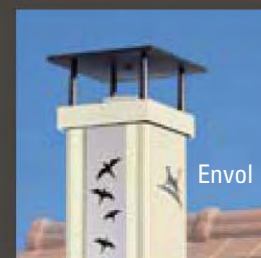
Damier



Frêne



Olivier



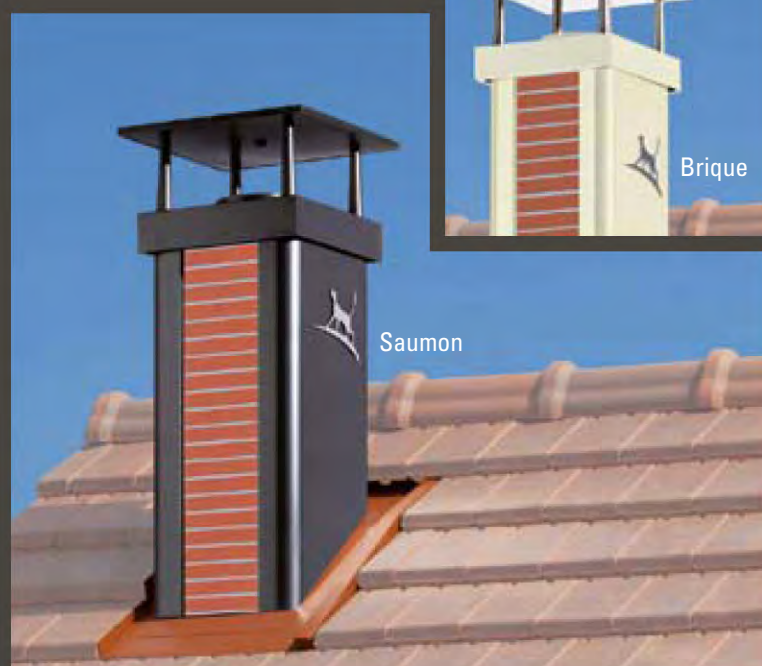
Envol

Les formes nouvelles, arrondies, l'acier INOX et la dimension décorative de la gamme LUMINANCE ouvrent de nouvelles perspectives pour l'équipement des maisons design, modernes et économes en énergie...

La souplesse des personnalisations proposées facilite les intégrations originales et réussies.

**NUANCIEL***Une touche créative pour personnaliser votre toit***PEINTURE SATINÉE**

La touche de couleur créative s'associe avec bonheur aux matériaux de couverture et affirme dans le même temps une liberté d'expression originale... Prenez la parole et déposez votre note finale au point le plus haut de votre projet de vie...

**LUMINANCE****TERRANOVA***Le charme des harmonies patrimoniales***SIMILI BRIQUES**

LUMINANCE s'adapte à la diversité paysagère et architecturale de nos régions. La gamme LUMINANCE s'intègre également dans les rénovations exemplaires ; elle exprime l'alliance de la tradition, du patrimoine et du confort contemporain.

# LUMINANCE : PERSONNALISEZ EN TOUTE LIBERTÉ !

Au-delà de la valeur fonctionnelle et technique, la cheminée est un élément qui par ses formes, ses lignes, affirme le caractère de la maison. Efficacité et créativité s'ajoutent pour un résultat original et heureux, intégrant la proximité de la nature et la pleine lumière.

Choix du chapeau  
(Modèle INOX  
ou NOIR MAT)

Choix de la façade  
décorative

Choix du diamètre  
du conduit



Choix de la finition  
du corps de  
la sortie de toit

Choix de  
la pente de toit

Choix de la section

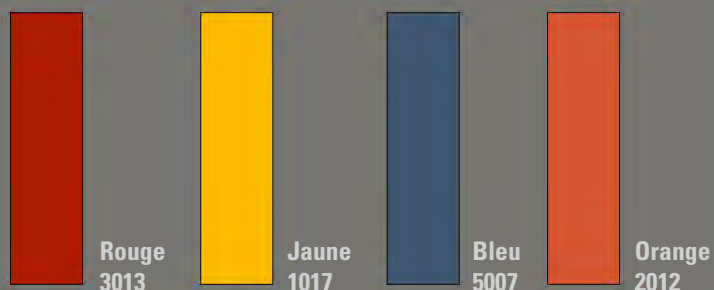
## VOS CHOIX ESTHÉTIQUES

### 1 CHOISISSEZ VOTRE FACE DÉCORATIVE

#### TERRANOVA (Simili Briques)



#### NUANCIEL (Peinture Satinée)



#### GRAPHINOX (Inox Poinçonné)



### 2 HARMONISEZ LE CORPS DE VOTRE SORTIE DE TOIT

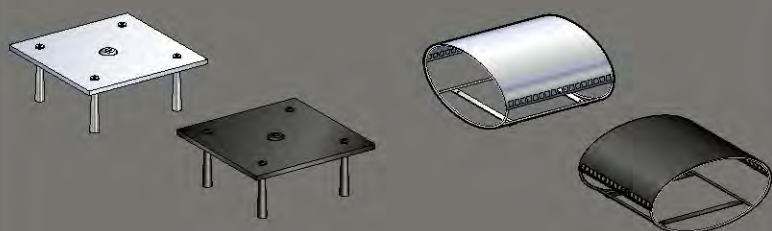


- Black : RAL 9019
- Silver : RAL 9022
- Sable : RAL 1015
- Beige : RAL 7032

### 3 FINALISEZ PAR LE CHAPEAU DESIGN DE VOTRE CHOIX

FRANCE DESIGN  
Inox ou Noir

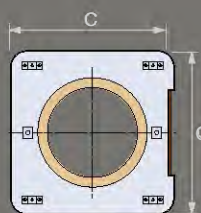
OVALE\*  
Inox ou Noir



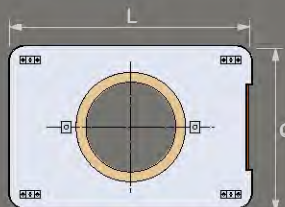
\* Pour les modèles Rectangulaire et Faîtage, le chapeau Ovale se présente perpendiculairement au faîtage

## VOS CHOIX TECHNIQUES

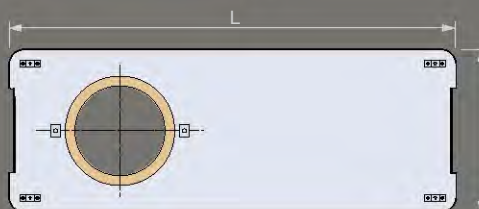
### LA SECTION



C = carré  
CxC = 420x420



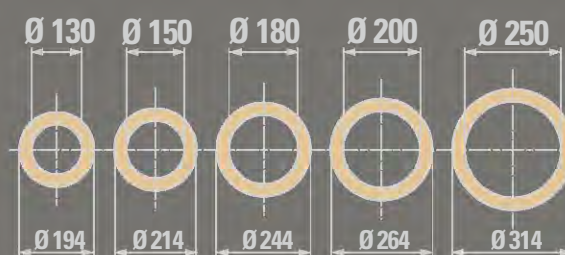
R = rectangulaire  
LxC = 620x420



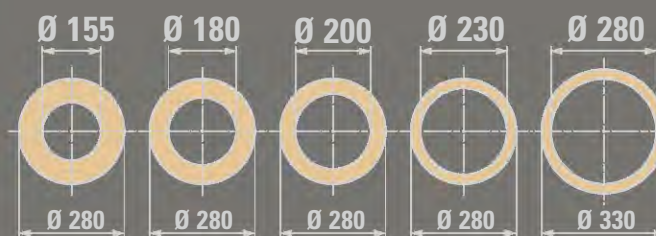
F = Faîtage  
LxC = 1 140x420

### LA GAMME ET LE DIAMÈTRE DU CONDUIT DE CHEMINÉE

#### THERMINOX ZI



#### INOX-GALVA



Les sorties de toit de la gamme LUMINANCE s'associent aux conduits Poujoulat INOX-GALVA et THERMINOX pour la réalisation de conduits de fumées polycombustibles.

# LA GAMME LUMINANCE

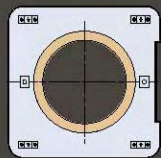
Les sorties de toit LUMINANCE, grâce à la modularité des composants et à leurs matériaux coordonnés, prennent place parmi les éléments identitaires majeurs et originaux dans l'apparence de votre logement.

Toutes les sorties de toit LUMINANCE sont ornées du chat Poujoulat.

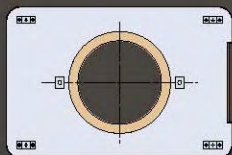
**COULEUR DU LOGO** 

**INOX** : pour les Sorties de toit  
**BLACK**

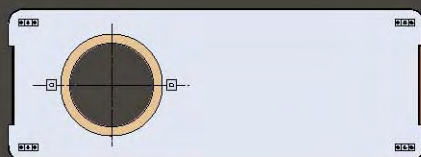
**NOIR** : pour les sorties de toit  
**SILVER, SABLE ET BEIGE**



**Carrée modèle C**  
(420x420)



**Rectangulaire modèle R**  
(620x420)



**Faîtage modèle F**  
(1140x420)

Informations à transmettre lors de la commande en précisant la pente de votre toit et le numéro de la sortie de toit choisie.



Corps & bandeau : Silver 9022  
Face déco : Nuancier Rouge 3013  
Chapeau : France Design inox



Corps & bandeau : Silver 9022  
Face déco : Graphinox Envol  
Chapeau : Ovale Inox



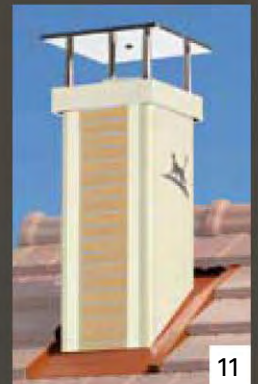
Corps & bandeau : Silver 9022  
Face déco : Nuancier Orange 2012  
Chapeau : Ovale Inox



Corps & bandeau : Sable 1015  
Face déco : Nuancier Jaune 1017  
Chapeau : Ovale Inox



Corps & bandeau : Sable 1015  
Face déco : Graphinox Frêne  
Chapeau : France Design Noir



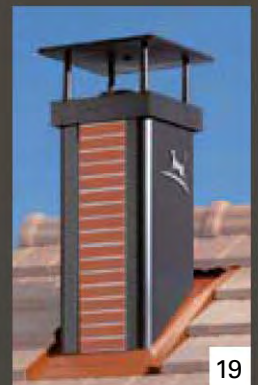
Corps & bandeau : Sable 1015  
Face déco : Terranova Parisienne  
Chapeau : France Design Inox



Corps & bandeau : Black 9019  
Face déco : Nuancier Bleu 5007  
Chapeau : France Design Noir



Corps & bandeau : Black 9019  
Face déco : Graphinox Olivier  
Chapeau : France Design Inox



Corps & bandeau : Black 9019  
Face déco : Terranova Brique  
Chapeau : France Design Noir



Corps & bandeau : Beige 7032  
Face déco : Nuancier Orange 2012  
Chapeau : Ovale Inox



Corps & bandeau : Beige 7032  
Face déco : Graphinox Damier  
Chapeau : France Design Inox



Corps & bandeau : Beige 7032  
Face déco : Terranova Parisienne  
Chapeau : Ovale Inox



Corps & bandeau : Beige 7032  
Face déco : Terranova Saumon  
Chapeau : Ovale Inox



Corps & bandeau : Silver 9022  
Face déco : Nuancier Jaune 1017  
Chapeau : France Design Inox



Corps & bandeau : Black 9019  
Face déco : Terranova Saumon  
Chapeau : Ovale Noir



4  
Corps & bandeau : Silver 9022  
Face déco : Graphinox Olivier  
Chapeau : France Design Inox



5  
Corps & bandeau : Silver 9022  
Face déco : Nuancier Jaune 1017  
Chapeau : Ovale Inox



6  
Corps & bandeau : Silver 9022  
Face déco : Graphinox Damier  
Chapeau : France Design Inox



7  
Corps & bandeau : Silver 9022  
Face déco : Nuancier Bleu 5007  
Chapeau : France Design Inox



8  
Corps & bandeau : Silver 9022  
Face déco : Terranova Sable  
Chapeau : Ovale Noir



12  
Corps & bandeau : Sable 1015  
Face déco : Nuancier Orange 2012  
Chapeau : Ovale Noir



13  
Corps & bandeau : Sable 1015  
Face déco : Graphinox Damier  
Chapeau : France Design Inox



14  
Corps & bandeau : Sable 1015  
Face déco : Terranova Saumon  
Chapeau : France Design Noir



15  
Corps & bandeau : Sable 1015  
Face déco : Graphinox Olivier  
Chapeau : France Design Inox



16  
Corps & bandeau : Sable 1015  
Face déco : Nuancier Rouge 3013  
Chapeau : Ovale Inox



20  
Corps & bandeau : Black 9019  
Face déco : Nuancier Rouge 3013  
Chapeau : France Design Inox



21  
Corps & bandeau : Black 9019  
Face déco : Graphinox Envoy  
Chapeau : France Design Inox



22  
Corps & bandeau : Black 9019  
Face déco : Terranova Sable  
Chapeau : France Design Noir



23  
Corps & bandeau : Black 9019  
Face déco : Nuancier Jaune 1017  
Chapeau : France Design Noir



24  
Corps & bandeau : Black 9019  
Face déco : Graphinox Damier  
Chapeau : Ovale Noir



28  
Corps & bandeau : Beige 7032  
Face déco : Nuancier Jaune 1017  
Chapeau : France Design Inox



29  
Corps & bandeau : Beige 7032  
Face déco : Graphinox Frêne  
Chapeau : France Design Inox



30  
Corps & bandeau : Beige 7032  
Face déco : Terranova Saumon  
Chapeau : France Design Noir



31  
Corps & bandeau : Beige 7032  
Face déco : Nuancier Bleu 5007  
Chapeau : Ovale Noir



32  
Corps & bandeau : Beige 7032  
Face déco : Graphinox Envoy  
Chapeau : France Design Inox



36  
Corps & bandeau : Beige 7032  
Face déco : Nuancier Rouge 3013  
Chapeau : France Design Inox



37  
Corps & bandeau : Silver 9022  
Face déco : Terranova Saumon  
Chapeau : France Design Inox



38  
Corps & bandeau : Black 9019  
Face déco : Nuancier Orange 2012  
Chapeau : France Design Inox



39  
Corps & bandeau : Sable 1015  
Face déco : Terranova Saumon  
Chapeau : Ovale Inox



40  
Corps & bandeau : Silver 9022  
Face déco : Terranova Brique  
Chapeau : Ovale Inox

# LUMINANCE



## le + Poujoulat

La gamme LUMINANCE est une création de l'agence de design **IDA Industrie Design Architecture (Paris Milano)**. Elle utilise la matière, les ombres, les couleurs et la lumière et intègre de très larges possibilités de personnalisation.

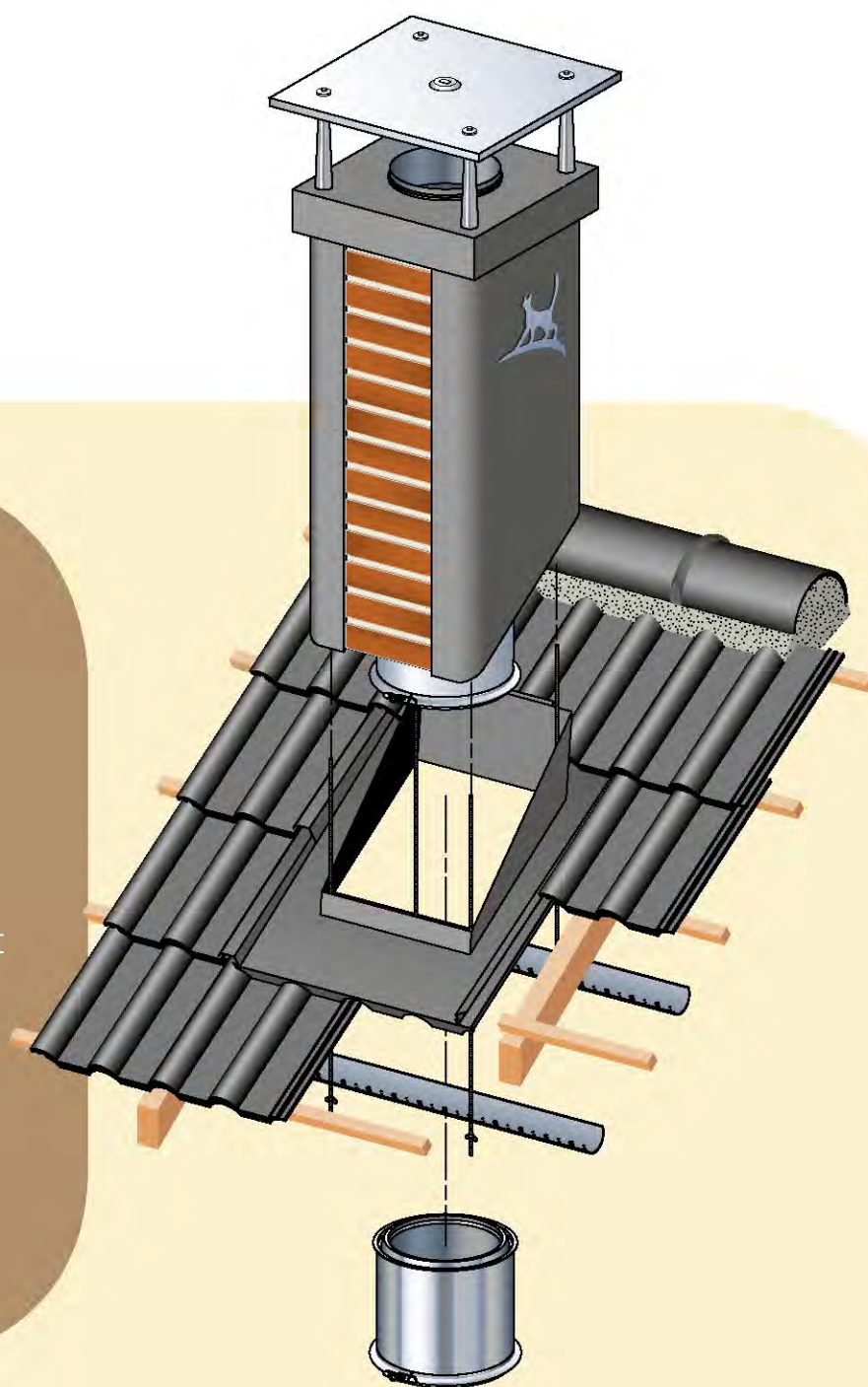
Soutenue par l'ADEME, la marque LUMINANCE a reçu la mention **ECODESIGN** qui s'inscrit dans une démarche de développement durable.



# DESCRIPTIF TECHNIQUE

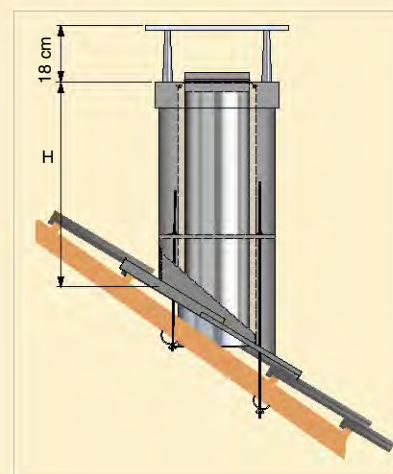
## CARACTÉRISTIQUES GÉNÉRALES

- > Les sorties de toit de la gamme LUMINANCE utilisent l'Acier Inox et la finition peinture satinée phase acqueuse.
- > Sobres, élégantes et raffinées, elles intègrent une façade originale en :
  - Acier Inox perforé
  - Peinture RAL satinée
  - Imitation brique.
- > L'étanchéité de toiture est assurée par une embase réalisée en usine selon votre pente et matériau de couverture.



Types de couverture		Modèle Carré (réf. STC) ou Rectangulaire (réf. STR)	
		Hauteur H modèle « S »	Hauteur H modèle « G »
Ardoises	Tuiles		
20 à 30 %	25 à 39 %	0,68	0,96
31 à 44 %	40 à 53 %	0,80	1,16
45 à 58 %	54 à 63 %	0,80	1,16
59 à 70 %	64 à 73 %	0,80	1,16
71 à 84 %	74 à 89 %	0,90	1,16
85 à 100 %	90 à 103 %	0,90	1,16
101 à 111 %	104 à 113 %	0,90	1,16
112 à 120 %	114 à 128 %	0,90	1,16

NOTA : Les sorties de toit en faîtage sont fabriquées à la pente exacte du toit. À préciser à la commande.



Gammes et diamètres compatibles:  
 - gamme INOX-GALVA de 155 à 280  
 - gamme THERMINOX ZI de 130 à 250

# LUMINANCE CARRÉE



## EXEMPLE DE CHIFFRAGE EN Ø 230

**834,25 €HT**

le kit complet



### SORTIE DE TOIT LUMINANCE (RÉF. STC 230)

**Chapeau France Design Noir**

**Finition corps « Sable 1015 »**

**Face décorative « Nuancier Orange 2012 »**

- une embase d'étanchéité tuiles (tuile et pente du toit à préciser),
- un élément droit de conduit isolé Inox-Galva de 1 m, Ø int. 230
- un cadre de fixation,
- un tampon haut de souche (gratuit).



### SORTIE DE TOIT LUMINANCE (RÉF. STC 230)

**Chapeau France Design Inox**

**Finition corps « Black 9019 »**

**Face décorative « Graphinox Envol »**

- une embase d'étanchéité tuiles (tuile et pente du toit à préciser),
- un élément droit de conduit isolé Inox-Galva de 1 m, Ø int. 230
- un cadre de fixation,
- un tampon haut de souche (gratuit).

**834,25 €HT**

le kit complet



### SORTIE DE TOIT LUMINANCE (RÉF. STC 230)

**Chapeau Ovale Inox**

**Finition corps « Silver 9022 »**

**Face décorative « Graphinox Damier »**

- une embase d'étanchéité tuiles (tuile et pente du toit à préciser),
- un élément droit de conduit isolé Inox-Galva de 1 m, Ø int. 230
- un cadre de fixation,
- un tampon haut de souche (gratuit).

**865,06 €HT**

le kit complet



### SORTIE DE TOIT LUMINANCE (RÉF. STC 230)

**Chapeau France Design Inox**

**Finition corps « Black 9019 »**

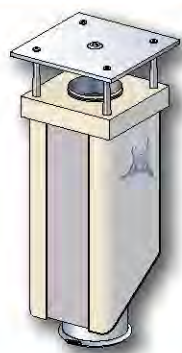
**Face décorative « Terranova Brique »**

- une embase d'étanchéité tuiles (tuile et pente du toit à préciser),
- un élément droit de conduit isolé Inox-Galva de 1 m, Ø int. 230
- un cadre de fixation,
- un tampon haut de souche (gratuit).

**834,25 €HT**

le kit complet

### SORTIE DE TOIT LUMINANCE CARRÉE (CORPS + CHAPEAU + BANDEAU + FACE DÉCORATIVE)

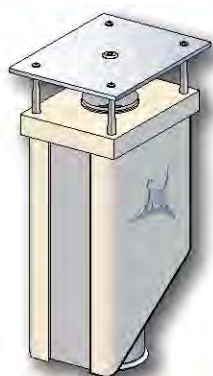


PRODUITS	RÉF.	Ø 155	Ø 180	Ø 200	Ø 230
Sortie de toit Luminance Carrée avec conduit INOX-GALVA	STC... « S »	665,64 €			
	STC... « G »	851,46 €			
Plus-value chapeau ovale inox		30,81 €			

NOTA 1: pour Luminance Carrée équipée de conduit THERMINOX ZI, consulter le Service Commercial.

NOTA 2: pour Luminance Très Grande Hauteur (réf. STC...TG), consulter le Service Commercial.

### SORTIE DE TOIT LUMINANCE RECTANGULAIRE (CORPS + CHAPEAU FRANCE CLASSIQUE + BANDEAU + FACE DÉCORATIVE)

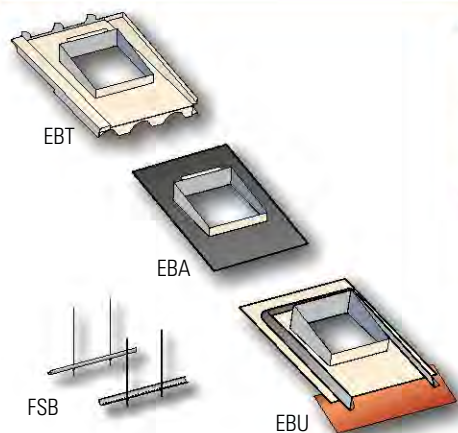


PRODUITS	RÉF.	Ø 155	Ø 180	Ø 200	Ø 230	Ø 280
Sortie de toit Luminance Rectangulaire avec conduit INOX-GALVA	STR... « S »	862,70 €				903,74 €
	STR... « G »	947,85 €				1 000,68 €
Plus-value chapeau ovale inox		36,45 €				

NOTA 1: pour Luminance Rectangulaire équipée de conduit THERMINOX ZI, consulter le Service Commercial.

NOTA 2: pour Luminance Très Grande Hauteur (réf. STR...TG), consulter le Service Commercial.

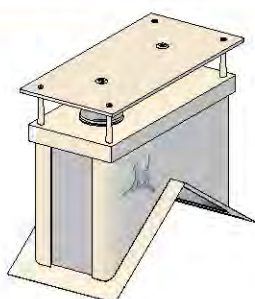
### EMBASE ET CADRE DE FIXATION POUR ST CARRÉE ET RECTANGULAIRE



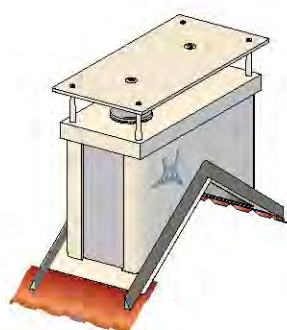
Embase étanchéité tuiles	EBT...- TRT... ou RP...	130,34 €				
Embase étanchéité ardoises	EBA...TRA... ou RPA...					
Embase étanchéité avec kit d'étanchéité* (si tuiles inconnues ou plates)	EBU ...TRU... ou RPU...	185,63 €				
Cadre de fixation	FSB	55 000 505 38,27 €				

\* Kit d'étanchéité en matériau composite, disponible en noir ou brique. Sans précision lors de la commande, il sera livré couleur brique.

### SORTIE DE TOIT LUMINANCE FAÎTAGE (CORPS + CHAPEAU FRANCE CLASSIQUE + BANDEAU + FACE DÉCORATIVE)



PRODUITS	RÉF.	Ø 155	Ø 180	Ø 200	Ø 230	Ø 280
Sortie de toit Luminance Faîtage Ardoises avec cadre de fixation avec conduit INOX-GALVA 45 cm	STBL...	1 036,30 €				1 160,35 €
Plus-value chapeau ovale inox		57,88 €				



PRODUITS	RÉF.	Ø 155	Ø 180	Ø 200	Ø 230	Ø 280
Sortie de toit Luminance Faîtage Tuiles avec cadre de fixation avec conduit INOX-GALVA 45 cm	STFL...	1 143,05 €				1 160,35 €
Plus-value chapeau ovale inox		57,88 €				

NOTA: pour Luminance Faîtage équipée de conduit THERMINOX ZI, consulter le Service Commercial.

\* Kit d'étanchéité en matériau composite, disponible en noir ou brique. Sans précision lors de la commande, il sera livré couleur brique.

# TD VENTILATION

## le + Poujoulat

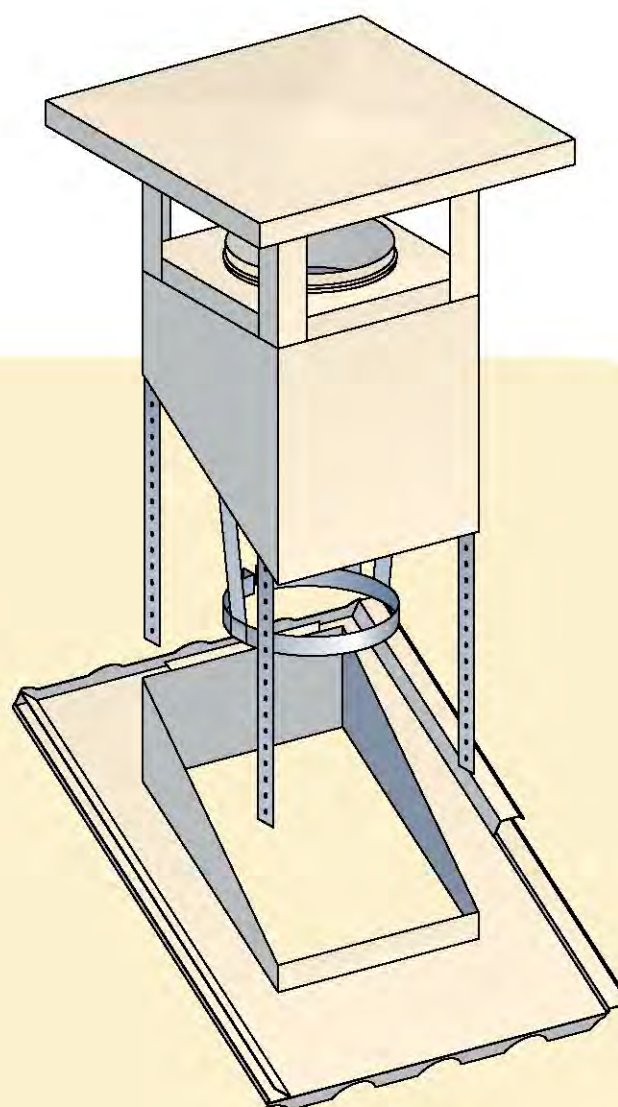
La gamme de sortie de toit VENTILATION s'adapte à tous les types de matériaux de couverture et tous types de conduits de ventilation, VMC, VMC gaz ou ventilation naturelle.

Facile à mettre en œuvre et légère, la pose s'effectue rapidement grâce à son embase adaptée au matériau de couverture suivant le principe des couvreurs zingueurs.

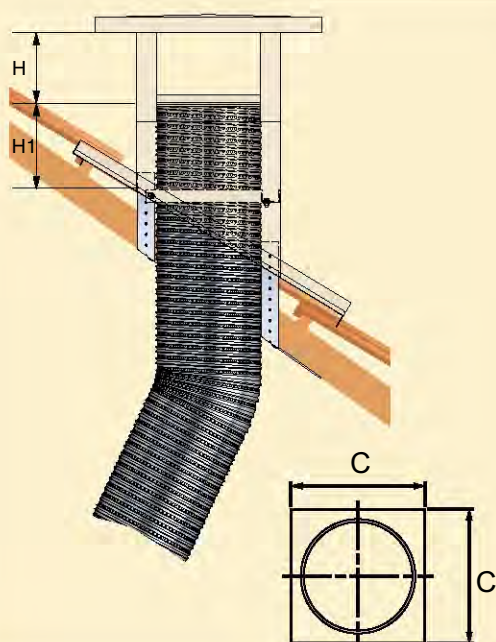
# DESCRIPTIF TECHNIQUE

## CARACTÉRISTIQUES GÉNÉRALES

- > Les sorties de toit VENTILATION réf. TD A, TD B, TD C et TD D permettent les raccordements de tous les types de conduits de ventilation (gaine flexible ou spiralée). Elles s'ajustent à la pente du toit sur tous les matériaux de couverture.
- > La sortie de toit peut être livrée avec un chapeau France Classique ou avec un Chapeau V dans 5 coloris possibles.
- > Sur demande, la sortie de toit peut être équipée de grilles pare-pluie.



### Coupes



Cotes	Réf. TD A	Réf. TD B	Réf. TD C	Réf. TD D
Ø possibles	Ø 160	Ø 315	Ø 500	Ø 630
Section C x C	20 x 20 cm	37 x 37 cm	60 x 60 cm	70 x 70 cm
Hauteur sous chapeau : <b>H</b>	11 cm	20 cm	35 cm	40 cm
Hauteur H1	0,16 m	20 cm	35 cm	40 cm
Exemple de poids d'une TD B chapeau France Classique				13,5 kg

# TD VENTILATION



## EXEMPLE DE CHIFFRAGE EN TD B Ø 315

**373,91** €HT

le kit complet



### SORTIE DE TOIT TD (RÉF. TD B)

**Ventilation - Finition « lisse brique »**

- le corps vide de la sortie de toit ventilation,
- un chapeau tablette,
- une embase d'étanchéité et feuillards de fixation intégrés (tuile et pente de toit à préciser).



### SORTIE DE TOIT TD (RÉF. TD A)

**Ventilation - Finition « lisse noire »**

- le corps vide de la sortie de toit ventilation,
- un chapeau tablette,
- une embase d'étanchéité et feuillards de fixation intégrés (tuile et pente de toit à préciser).

**114,72** €HT

le kit complet



### SORTIE DE TOIT TD (RÉF. TD A)

**Ventilation - Finition « lisse brun chamois »**

- le corps vide de la sortie de toit ventilation,
- un chapeau tablette,
- une embase d'étanchéité et feuillards de fixation intégrés (tuile et pente de toit à préciser).

**114,72** €HT

le kit complet



### SORTIE DE TOIT TD (RÉF. TD B)

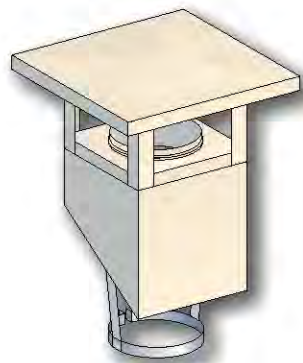
**Ventilation - Finition « lisse ocre »**

- le corps vide de la sortie de toit ventilation,
- un chapeau tablette,
- une embase d'étanchéité et feuillards de fixation intégrés (tuile et pente de toit à préciser).

**373,91** €HT

le kit complet

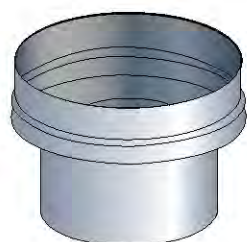
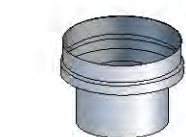
## SORTIE DE TOIT TD VENTILATION (CORPS + BANDEAU ET CHAPEAU LISSE)



PRODUITS	RÉF.	160	315	500	630
Sortie de toit avec chapeau et collier + embase adaptée à la toiture (réglage possible)	TD ...	TD A <b>114,72 €</b>	TD B <b>373,91 €</b>	TD C <b>544,42 €</b>	TD D <b>640,59 €</b>
Plus-value tablette inox pour VMC gaz		<b>+ 20 %</b>			
Plus-value pour grilles pare-pluie		<b>+ 30 %</b>			
Plus-value étanchéité kit plomb		<b>+ 10 %</b>			

Chaque sortie de toit est fabriquée dans le diamètre maximum par rapport à sa section. On utilise des réductions réf. RCV (voir ci-dessous) pour s'adapter au diamètre du conduit de ventilation : exemple RCV 160-125.

## RÉDUCTIONS CENTRÉES VENTILATION (ACIER GALVANISÉ)



Réduction centrée ventilation 160-100	RCV 160-100	08 160 401 <b>8,01 €</b>
Réduction centrée ventilation 160-125	RCV 160-125	08 160 402 <b>8,01 €</b>
Réduction centrée ventilation 160-150	RCV 160-150	08 160 403 <b>13,90 €</b>
Réduction centrée ventilation 315-200	RCV 315-200	08 315 401 <b>16,54 €</b>
Réduction centrée ventilation 315-250	RCV 315-250	08 315 402 <b>16,54 €</b>
Réduction centrée ventilation 500-355	RCV 500-355	08 500 401 <b>59,67 €</b>
Réduction centrée ventilation 500-400	RCV 500-400	08 500 402 <b>58,21 €</b>
Réduction centrée ventilation 500-450	RCV 500-450	08 500 403 <b>54,19 €</b>
Réduction centrée ventilation 630-560	RCV 630-560	08 630 402 <b>77,13 €</b>

## FINITIONS LISSES DES SORTIES DE TOIT VENTILATION

BRIQUE

NOIR

OCRE

AMARANTE

BRUN CHAMOIS

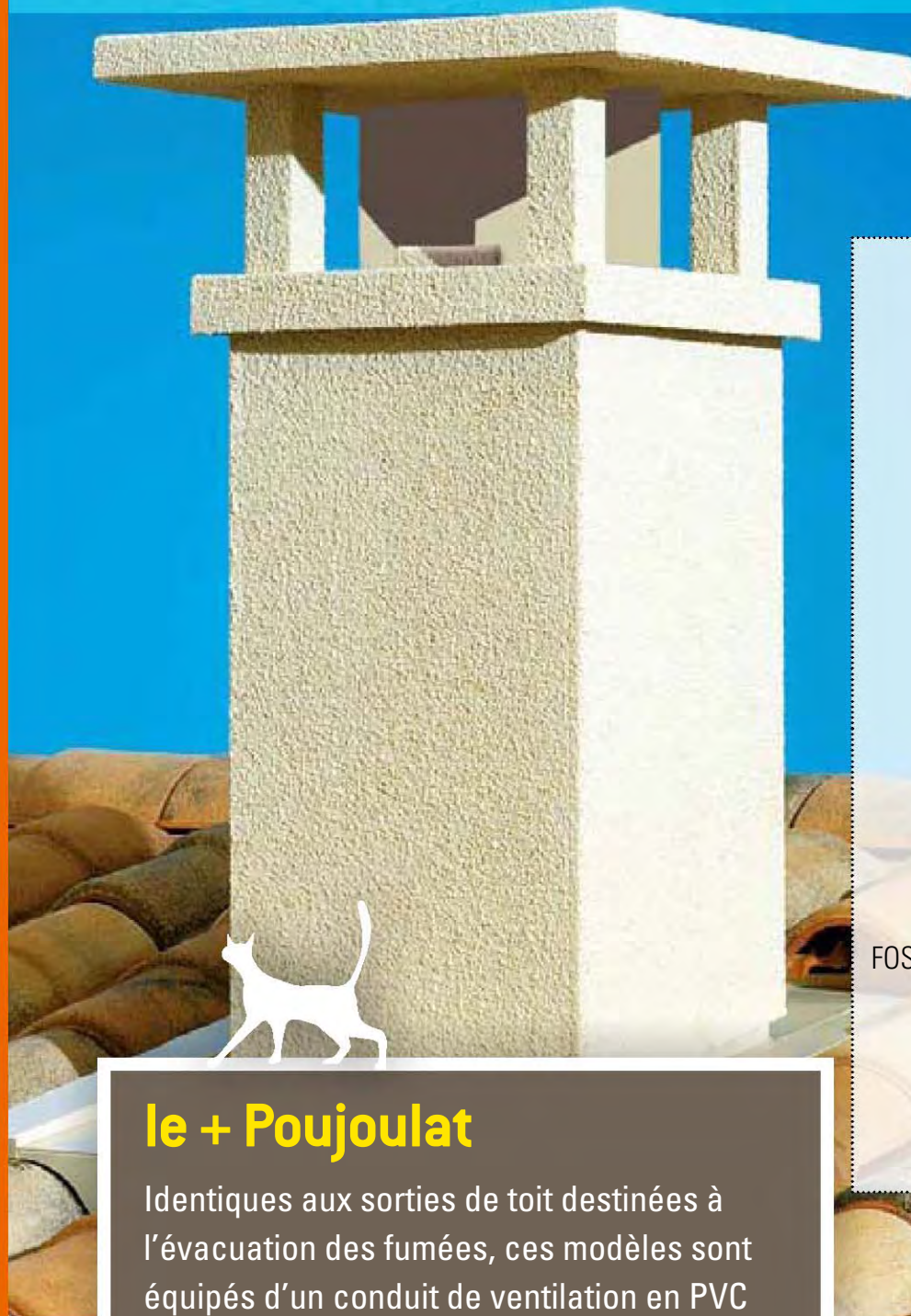


En stock

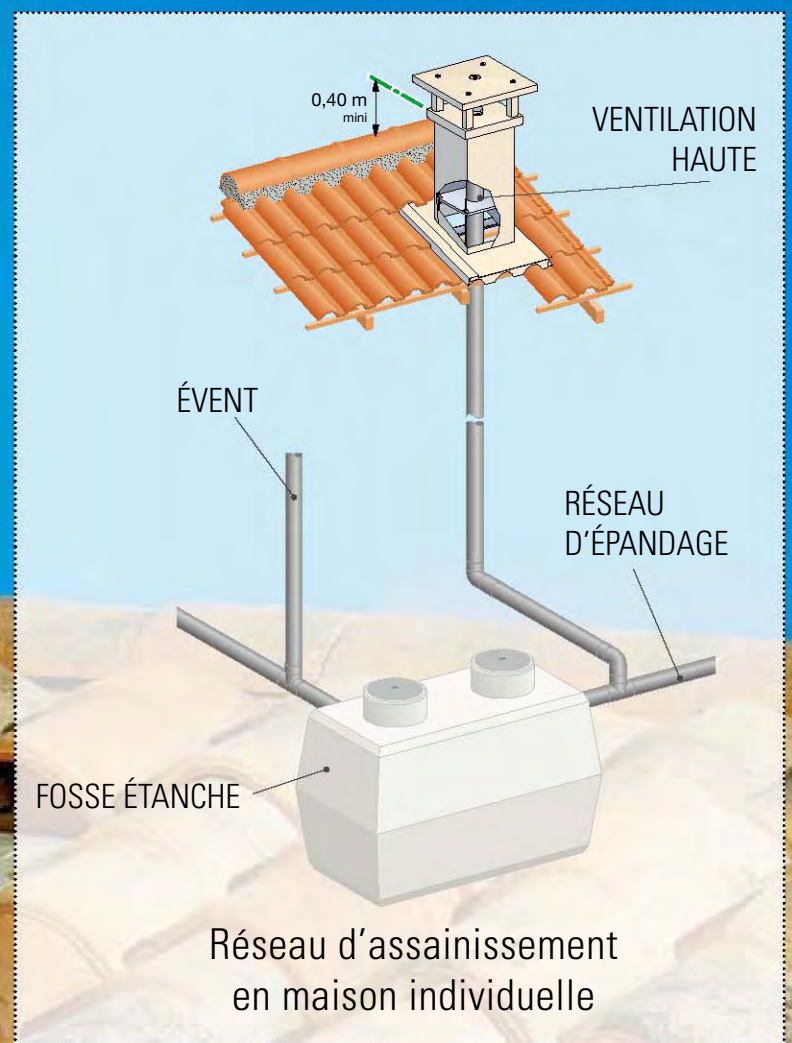
Sur demande

# ST VENTILATION Ø 100 PVC

## ASSAINISSEMENT NON COLLECTIF



### PRINCIPE DE RACCORDEMENT D'UNE SORTIE DE TOIT PVC Ø 100



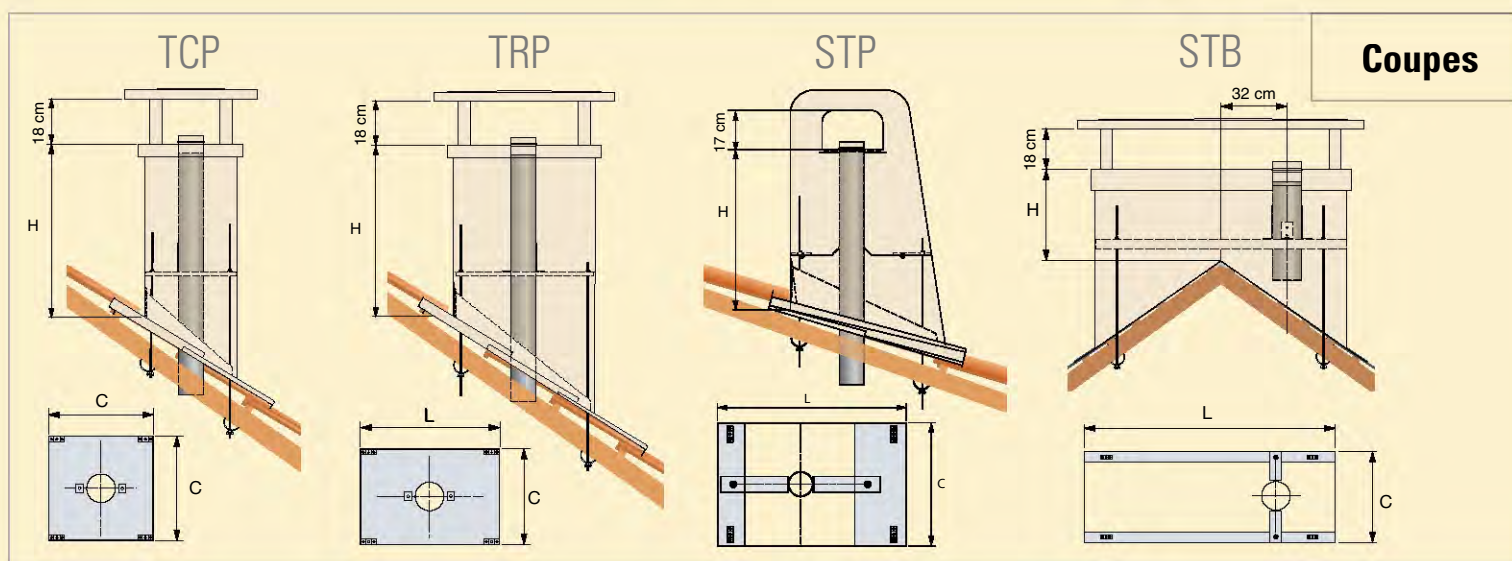
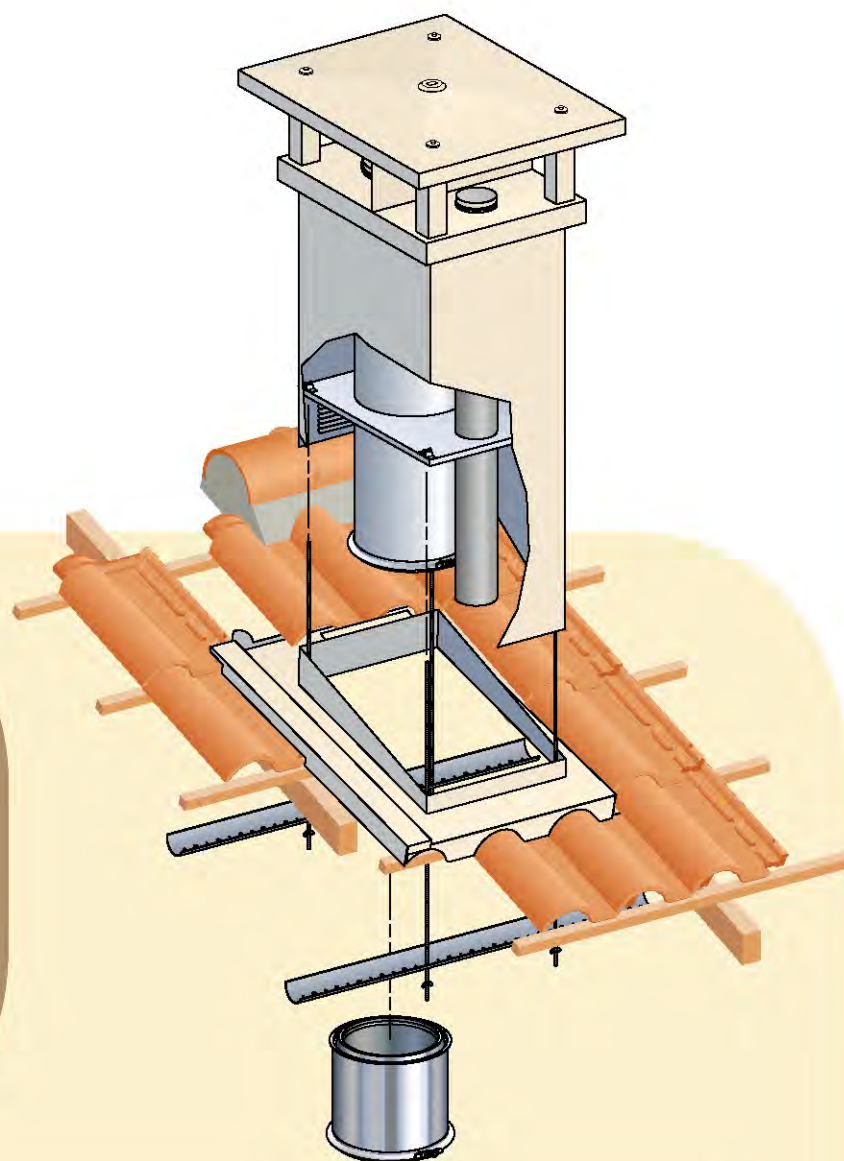
### le + Poujoulat

Identiques aux sorties de toit destinées à l'évacuation des fumées, ces modèles sont équipés d'un conduit de ventilation en PVC Ø 100 afin de répondre aux exigences du DTU 64.1 P1. Cette réglementation, impose en effet, un dépassement de faîtage de 40 cm pour la ventilation des réseaux d'assainissement non collectifs en maisons individuelles.

# DESCRIPTIF TECHNIQUE

## CARACTÉRISTIQUES GÉNÉRALES

> Les sorties de toit, dont la section est suffisante, permettent l'intégration du conduit de ventilation et du conduit de fumée (ex. TRP et STB). Dans ce cas, les débouchés des conduits sont séparés par un voile en acier inox.



Cotes	Réf. TCP 1V	Réf. TRP 1V	Réf. STP 1V	Réf. STB 1V
Section C x C / Section L x C	37 x 37 cm	57,5 X 40 cm	68 x 38 cm	110 X 45 cm
Hauteur : <b>H</b>	0,80 m	0,80 m	0,65 m	0,40 m
Longueur du conduit PVC	1 m	1 m	1 m	0,45 m
Poids Crépie	23 kg	36,4 kg	29 kg	46,6 kg

# SORTIE DE TOIT VENTILATION Ø 100 PVC (ASSAINISSEMENT NON COLLECTIF)



## EXEMPLE DE CHIFFRAGE EN PVC Ø 100

**607,21 €HT**

le kit complet



### SORTIE DE TOIT TCP VENTILATION (RÉF. TCP 1V Ø100)

France Classique - Finition « crépi ocre »

- une embase d'étanchéité tuiles (tuile et pente du toit à préciser),
- un élément de conduit de ventilation de 1 m en PVC Ø 100,
- un cadre de fixation,
- un tampon haut de souche (gratuit).



### SORTIE DE TOIT TRP VENTILATION

(RECTANGULAIRE RÉF. TRP 1V Ø100)

France Classique - Finition « crépi blanc cassé »

- une embase d'étanchéité tuiles (tuile et pente du toit à préciser),
- un élément de conduit de ventilation de 1 m en PVC Ø 100,
- un cadre de fixation.

**795,91 €HT**

le kit complet



### SORTIE DE TOIT STP VENTILATION

(PROVENCE RÉF. STP 1V Ø100)

Finition « crépi crépi ocre »

- une embase d'étanchéité tuiles (tuile et pente du toit à préciser),
- un élément de conduit de ventilation de 1 m en PVC Ø 100,
- un cadre de fixation.

**526,27 €HT**

le kit complet



### SORTIE DE TOIT STB VENTILATION

(BRETAGNE RÉF. STB 1V Ø100)\*

France Classique - Finition « crépi blanc cassé »

- un élément de conduit de ventilation de 0,45 m en PVC Ø 100,
- un cadre de fixation.

**686,23 €HT**

le kit complet

*L'étanchéité pour ardoises est réalisée en usine pour chaque pente de toit.*

\* Existe aussi en modèle Normandie adaptable sur tuile (réf. STF 1V Ø100)

# SORTIE DE TOIT AVEC CONDUIT DE FUMÉE Ø 230 ET VENTILATION Ø 100 PVC (ASSAINISSEMENT NON COLLECTIF)

**EXEMPLE  
DE CHIFFRAGE  
EN Ø 230-1VØ100**

**1 002,34 €HT**  
le kit complet

## SORTIE DE TOIT TRP VENTILATION (RÉF. TRP 1V Ø100-230 « S »)

France Classique - Finition « crépi blanc cassé »

- une embase d'étanchéité tuiles (tuile et pente du toit à préciser),
- un élément droit de conduit isolé Inox-Galva de 1 m, Ø int. 230,
- un élément de conduit de ventilation de 1 m en PVC Ø 100,
- un cadre de fixation.

*Voile de séparation intégré au chapeau entre le conduit de fumée et le conduit de ventilation*

## SORTIE DE TOIT STB VENTILATION 1V Ø100

(RÉF. STB 1V Ø100-230) + 1 CONDUIT ISOLÉ INOX-GALVA Ø230

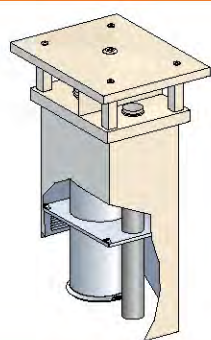
France Classique - Finition « crépi ocre »

- un élément droit de conduit isolé Inox-Galva de 0,45 m, Ø int. 230,
- un élément de conduit de ventilation de 1 m en PVC Ø 100,
- un cadre de fixation.

*Voile de séparation intégré au chapeau entre le conduit de fumée et le conduit de ventilation*

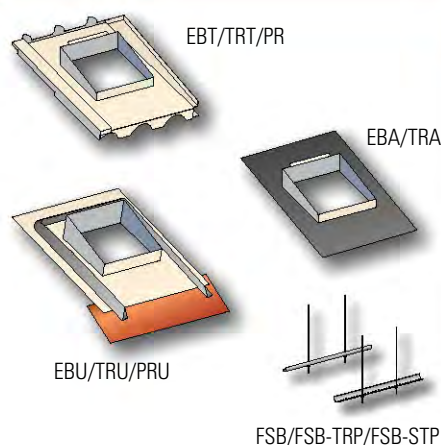
**837,80 €HT**  
le kit complet

### SORTIE DE TOIT VENTILATION Ø 100 PVC



PRODUITS	TCP	TRP	STP	STB
Sortie de toit ventilation (1 conduit PVC Ø 100 chapeau + finition crépie)	TCP 1V Ø100 <b>438,60 €</b>	TRP 1V Ø100 <b>627,30 €</b>	STP 1V Ø100 <b>357,66 €</b>	STB 1V Ø100 <b>686,23 €</b>
Sortie de toit ventilation (1 conduit Ø230 inox-galva et 1 conduit PVC Ø 100 chapeau + finition crépie)	-	TRP 1V Ø100 - 230 <b>833,73 €</b>	-	STB 1V Ø100 - 230 <b>837,80 €</b>

### CHOIX DES EMBASES D'ÉTANCHÉITÉ



	TCP	TRP	STP
Embase étanchéité tuiles	EBT...	TRT...	PR...
	<b>130,34 €</b>		
Embase étanchéité ardoises	EBA...	TRA...	
	<b>130,34 €</b>		
Embase étanchéité avec kit d'étanchéité* (si tuiles inconnues ou plates)	EBU .../...	TRU .../...	PRU...
	<b>185,63 €</b>		
Cadre de fixation	FSB	FSB - TRP	FSB - STP
	55 000 505	55 000 523	55 000 505
	<b>38,27 €</b>		

\* Kit d'étanchéité en matériau composite, disponible en noir ou brique. Sans précision lors de la commande, il sera livré couleur brique.





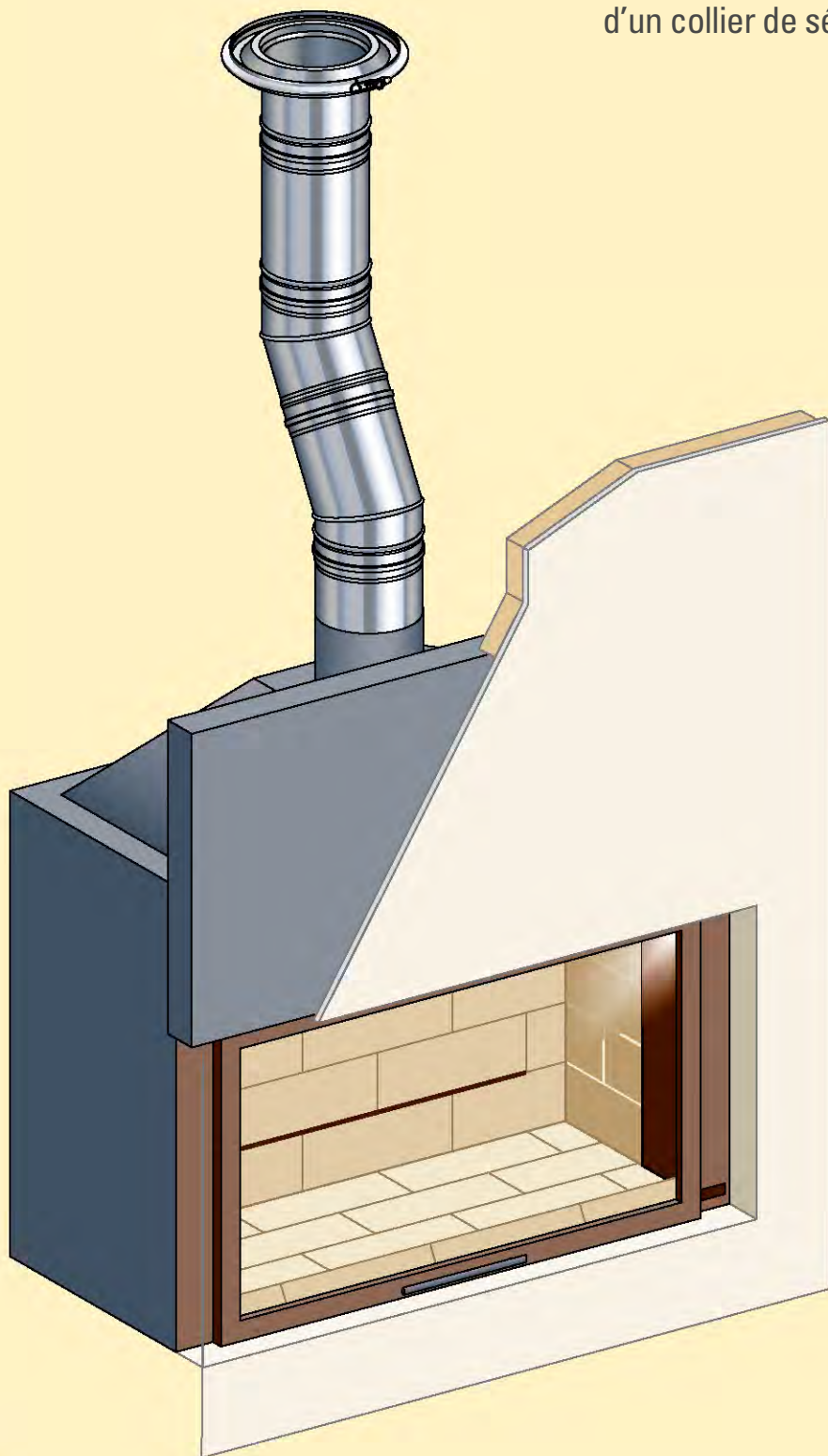
## RACCORDEMENT, TUBAGE ET FUMISTERIE

- > Kitinox..... **page 128**
- > Fumisterie Émaillée..... **page 136**
- > Tubaginox Rigide ..... **page 146**
- > Tubovale ..... **page 154**
- > Tubaginox Flexible Polycombustible ..... **page 158**
- > Tubage Flexible Gaz Fioul ..... **page 168**
- > Aluminié ..... **page 174**
- > SOI (Fumisterie Inox) ..... **page 178**
- > Pronet..... **page 182**

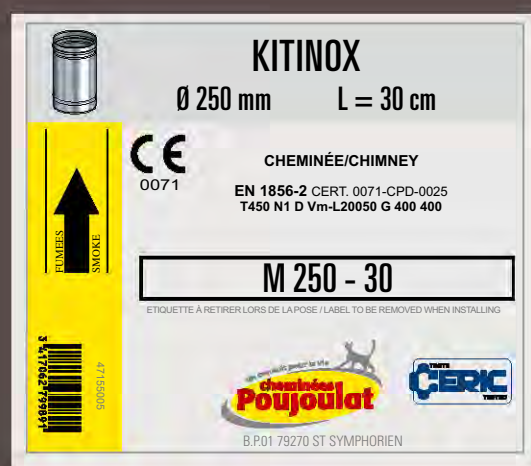
# KITINOX

*Raccorder un foyer ouvert ou fermé*

La solution KITINOX assure une étanchéité parfaite avec un emboîtement calibré cône sur cône. Celui-ci peut-être complété par la mise en place d'un collier de sécurité.



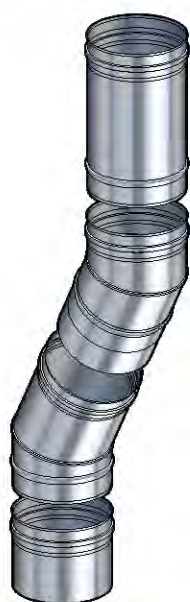
# DESCRIPTIF TECHNIQUE



- > Tous les éléments sont étiquetés avec :
- Le sens de montage
  - La qualité et l'épaisseur d'inox
  - La référence, le diamètre et la gamme du produit
  - Le marquage CE
  - Le code-barres

## SPÉCIFICITÉS TECHNIQUES

- > Soudés en continu, les conduits sont prévus pour résister aux très hautes températures dégagées par les foyers-inserts et apportent une sécurité optimale pour les utilisateurs.
- > La gamme comprend 8 diamètres de 130 à 300 mm ainsi que des accessoires adaptables à tous conduits et foyers.



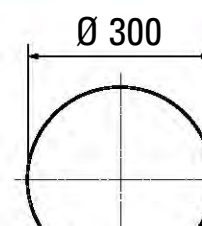
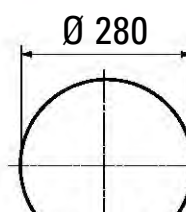
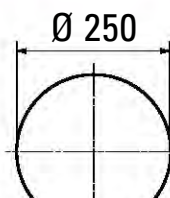
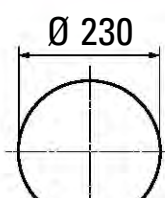
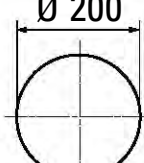
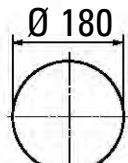
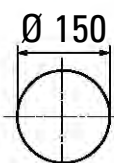
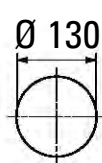
KIT KR

Soudé en continu  
Épaisseur 4.10<sup>e</sup>  
Acier inox

## KITINOX

Conduit simple paroi acier inox austénitique, soudé en continu étanche, épaisseur 4/10<sup>e</sup>.

Le système KITINOX est réglable en hauteur et dévoiement. Placé dans la hotte, il permet le raccordement des foyers en souplesse et sans découpe.



# KITINOX



DVD guide  
d'installation  
disponible sur  
[www.poujoulat.fr](http://www.poujoulat.fr)

## RÈGLEMENTATION

Ne pas traverser de mur ou de plafond avec un conduit simple paroi.

Emboîtement minimum de 40 mm entre les éléments.

Utilisation de collier de fixation lors de la pose d'un extracteur d'air chaud dans la hotte.

Un régulateur de tirage peut être utilisé afin de stabiliser la dépression du conduit.

La réduction du diamètre du foyer est possible sous réserve d'utiliser un adaptateur 600 et une pièce de transformation adaptée.

La jonction au conduit de cheminée isolé doit être réalisée à l'aide d'une pièce de raccord de marque Poujoulat et titulaire du marquage « TESTÉ CERIC ».

## CONSEILS DE POSE

- Fixer le raccord en attente :
  - P pour un conduit isolé Poujoulat
  - RF pour un conduit Tubaginox flexible
  - RH pour un conduit traditionnel + CRH
  - Raccord direct sur conduit Tubaginox rigide
- Placer l'adaptateur ou le raccord sur avaloir sur le départ du foyer.
- Mettre en place le kit de raccordement
- Effectuer le réglage de changement d'axe en étirant la partie oblique entre les coudes, interposer une manchette si nécessaire.
- Ajuster le compensateur Inox pour parfaire l'étanchéité du raccordement. En cas d'installation d'une distribution d'air chaud, ajouter un collier de sécurité à chaque jonction.

# LE RACCORDEMENT DES FOYERS

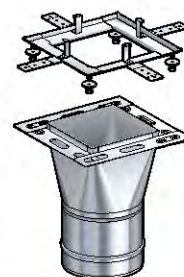
## > Raccords hauts



Raccord sur conduit  
Poujoulat



Raccord sur tubage  
flexible



Cadre pour fixation  
de RH et raccord  
haut sur conduit  
traditionnel

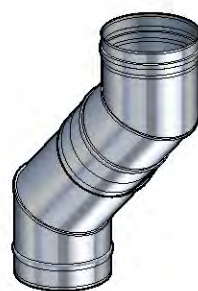
## > Raccordements



Manchette  
30 cm



Manchette  
1 m



Ensemble  
2 coudes 45°  
réglables



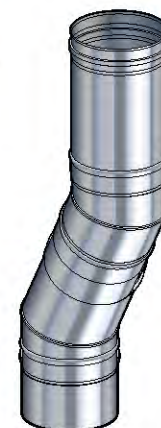
Collier de fixation



Réduction  
Kitinox



Té modérateur  
de tirage  
avec régulateur



Kit de  
raccordement  
(KR)

## > Raccords bas



Adaptateur 600



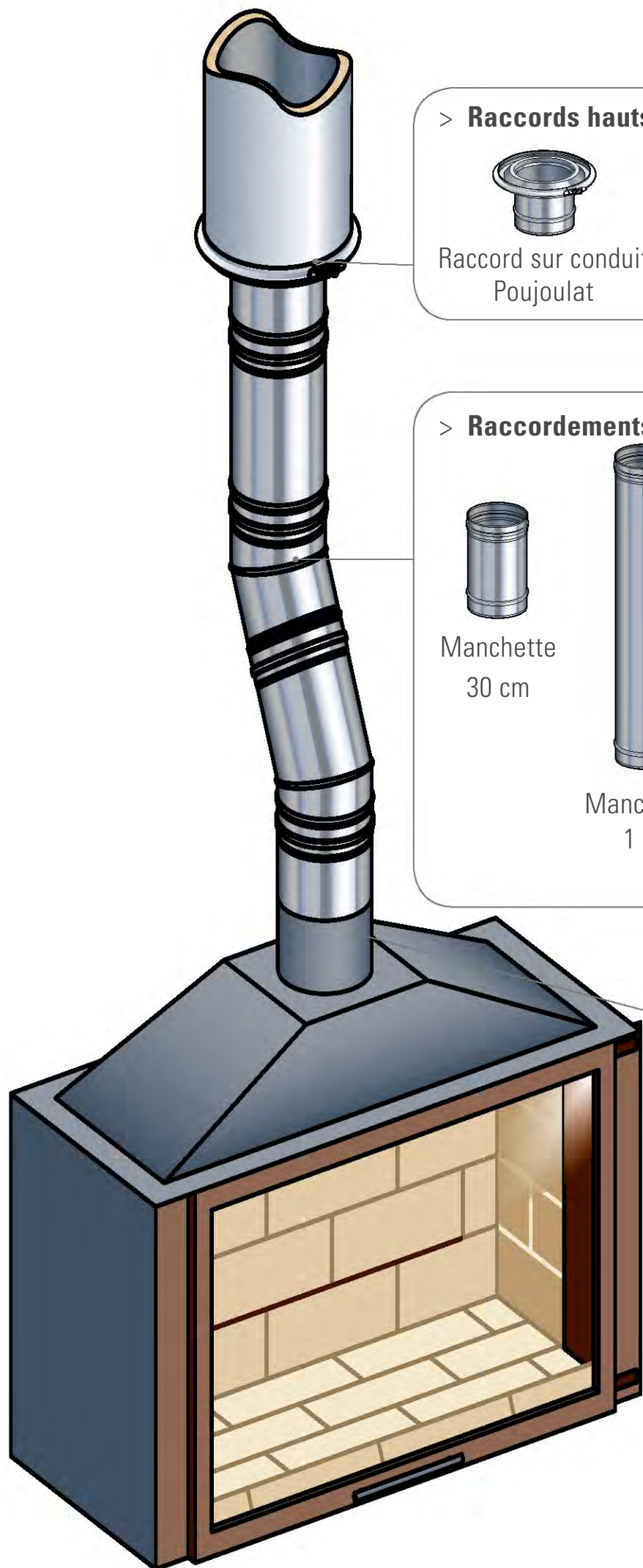
Adaptateur



Raccord  
sur buse



Raccord avaloir  
carré ou  
rectangulaire



# KITINOX

PRODUIT	DIAMÈTRE	Ø 130	Ø 150	Ø 180	Ø 200	Ø 230	Ø 250	Ø 280	Ø 300	
	P...I-...		32 155 557	32 180 557	32 200 557	32 230 557		32 280 557		
	P...TZ-...	-	<b>58,94 €</b>	<b>58,94 €</b>	<b>65,66 €</b>	<b>65,66 €</b>	21 250 123	<b>74,23 €</b>	21 300 123 <b>84,79 €</b>	
* Pour définir la référence de la réduction, voir page suivante.										
	RH...135°	-	33 150 016 <b>58,70 €</b>	33 180 016 <b>58,70 €</b>	33 200 016 <b>77,97 €</b>	33 230 016 <b>85,73 €</b>	33 250 016 <b>85,73 €</b>	-	-	
	Cadre pour fixation de RH sur boisseau	CRH		CRH 20*20 33 000 085 <b>24,08 €</b>	CRH 25*25 33 000 086 <b>27,21 €</b>	CRH 30*30 33 000 087 <b>30,30 €</b>	CRH 20*40 33 000 090 <b>29,78 €</b>	CRH 30*40 33 000 091 <b>31,33 €</b>	-	-
	KCRH		33 000 245 <b>25,28 €</b>							
	Raccord haut sur conduit carré									
	20x20 cm	RH...20*20	-	33 150 000 <b>95,56 €</b>	33 180 000 <b>95,56 €</b>	33 200 000 <b>103,46 €</b>	33 230 000 <b>107,64 €</b>	33 250 000 <b>107,64 €</b>	-	-
	25x25 cm	RH...25*25	-	33 150 001 <b>101,01 €</b>	33 180 001 <b>101,01 €</b>	33 200 001 <b>107,14 €</b>	33 230 001 <b>109,77 €</b>	33 250 001 <b>109,77 €</b>	33 280 001 <b>116,83 €</b>	-
	30x30 cm	RH...30*30	-	33 150 002 <b>111,75 €</b>	33 180 002 <b>111,75 €</b>	33 200 002 <b>117,92 €</b>	33 230 002 <b>120,74 €</b>	33 250 002 <b>120,74 €</b>	33 280 002 <b>123,88 €</b>	33 300 002 <b>127,23 €</b>
	20x40 cm	RH...20*40	-	33 150 010 <b>106,26 €</b>	33 180 010 <b>106,26 €</b>	33 200 010 <b>115,10 €</b>	33 230 010 <b>117,76 €</b>	33 250 010 <b>117,76 €</b>	33 280 010 <b>124,96 €</b>	-
	30x40 cm	RH...30*40	-	33 150 011 <b>116,18 €</b>	33 180 011 <b>116,18 €</b>	33 200 011 <b>126,95 €</b>	33 230 011 <b>129,46 €</b>	33 250 011 <b>129,46 €</b>	33 280 011 <b>137,65 €</b>	33 300 011 <b>146,82 €</b>
	25 cm	M...-30	33 130 020 <b>16,22 €</b>	33 150 020 <b>16,22 €</b>	33 180 020 <b>16,22 €</b>	33 200 020 <b>19,61 €</b>	33 230 020 <b>21,14 €</b>	33 250 020 <b>21,14 €</b>	33 280 020 <b>29,14 €</b>	33 300 020 <b>40,22 €</b>
	95 cm	M...-100	33 130 021 <b>54,85 €</b>	33 150 021 <b>54,85 €</b>	33 180 021 <b>54,85 €</b>	33 200 021 <b>68,92 €</b>	33 230 021 <b>78,26 €</b>	33 250 021 <b>78,21 €</b>	33 280 021 <b>94,05 €</b>	33 300 021 <b>113,05 €</b>
	Kit de raccordement	KR...+ADAPT	33 130 063 <b>117,96 €</b>	33 150 063 <b>117,96 €</b>	33 180 063 <b>117,96 €</b>	33 200 063 <b>144,98 €</b>	33 230 063 <b>164,17 €</b>	33 250 063 <b>164,17 €</b>	33 280 063 <b>190,86 €</b>	33 300 063 <b>221,97 €</b>
	Coude réglable à 45° (ensemble de coudes)	CR...R 45	33 130 071 <b>90,25 €</b>	33 150 071 <b>90,25 €</b>	33 180 071 <b>90,25 €</b>	33 200 071 <b>112,69 €</b>	33 230 071 <b>129,89 €</b>	33 250 071 <b>129,89 €</b>	33 280 071 <b>147,66 €</b>	33 300 071 <b>167,84 €</b>

**PRIX HORS TAXE**

**CODE : 45 180 065**


Famille Diamètre Référence pièce

**RÉFÉRENCE : A ...**


Adaptateur sur foyer Diamètre en mm

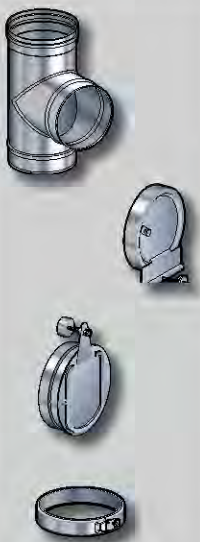
PRODUIT	DIAMÈTRE	Ø 130	Ø 150	Ø 180	Ø 200	Ø 230	Ø 250	Ø 280	Ø 300	
	<b>Réduction* KITINOX</b>	RC ...	45 130 012 <b>37,03 €</b>	45 150 012 <b>37,03 €</b>	45 180 012 <b>40,01 €</b>	45 200 012 <b>43,04 €</b>	45 230 012 <b>43,03 €</b>	45 250 012 <b>43,04 €</b>	45 280 012 <b>77,44 €</b>	45 300 012 <b>102,31 €</b>

\* Pour définir la référence de la réduction, voir page suivante.

	<b>Adaptateur Hauteur 600 mm</b>	A H600 ...	33 130 265 <b>43,38 €</b>	33 150 265 <b>43,38 €</b>	33 180 265 <b>43,38 €</b>	33 200 265 <b>51,51 €</b>	33 230 265 <b>54,42 €</b>	33 250 265 <b>54,42 €</b>	33 280 265 <b>70,90 €</b>	33 300 265 <b>91,56 €</b>
	<b>Adaptateur sur foyer</b>	A ...	45 130 065 <b>13,11 €</b>	45 150 065 <b>13,11 €</b>	45 180 065 <b>13,11 €</b>	45 200 065 <b>14,89 €</b>	45 230 065 <b>14,89 €</b>	45 250 065 <b>15,67 €</b>	45 280 065 <b>15,67 €</b>	45 300 065 <b>15,67 €</b>
	<b>Raccord sur buse*</b>	RB .../...BU	45 130 018 <b>36,01 €</b>	45 150 018 <b>36,01 €</b>	45 180 018 <b>36,01 €</b>	45 200 018 <b>41,87 €</b>	45 230 018 <b>41,87 €</b>	45 250 018 <b>45,94 €</b>	45 280 018 <b>45,94 €</b>	45 300 018 <b>45,94 €</b>

\* Pour définir la référence de la réduction, voir page suivante.

	<b>Carré 20x20 cm</b>	RA... 20*20	-	-	33 180 040 <b>87,60 €</b>	33 200 040 <b>87,60 €</b>	33 230 040 <b>87,60 €</b>	33 250 040 <b>87,60 €</b>	-	-
	<b>Carré 25x25 cm</b>	RA... 25*25	-	-	-	33 200 041 <b>84,26 €</b>	33 230 041 <b>96,35 €</b>	33 250 041 <b>96,35 €</b>	33 280 041 <b>121,52 €</b>	33 300 041 <b>153,25 €</b>
	<b>Rectangulaire 20x40 cm</b>	RA... 20*40	-	-	-	33 200 050 <b>106,56 €</b>	33 230 050 <b>122,45 €</b>	33 250 050 <b>122,45 €</b>	33 280 050 <b>152,37 €</b>	33 300 050 <b>181,93 €</b>
	<b>Rectangulaire 30x40 cm</b>	RA... 30*40	-	-	-	-	33 230 051 <b>232,49 €</b>	33 250 051 <b>232,49 €</b>	33 280 051 <b>242,69 €</b>	33 300 051 <b>251,90 €</b>

	<b>Té pour mise en place de modérateur de tirage</b>	TE 90 ... SL	-	36 150 050 <b>60,52 €</b>	36 180 050 <b>65,21 €</b>	36 200 050 <b>71,76 €</b>	-	-	-	-
	<b>Régulateurs de tirage*</b>	REGUL INOX ... I	-	45 150 048 <b>77,53 €</b>	45 180 048 <b>95,08 €</b>	45 200 048 <b>95,59 €</b>	-	-	-	-
		REGUL TECH ... I	-	45 150 047 <b>164,90 €</b>	45 180 047 <b>182,44 €</b>	45 200 047 <b>182,95 €</b>	-	-	-	-
	<b>Collier de fixation et d'étanchéité</b>	C ...	33 130 099 <b>13,06 €</b>	33 150 099 <b>13,06 €</b>	33 180 099 <b>13,06 €</b>	33 200 099 <b>14,70 €</b>	33 230 099 <b>15,51 €</b>	33 250 099 <b>15,51 €</b>	33 280 099 <b>17,35 €</b>	33 300 099 <b>18,31 €</b>

\* conforme à la DIN 4795.

**Isolant : fibres réfractaires**  
le rouleau de : larg.= 0,15 m - long.= 7,30 m

IFR ROULEAU	55 000 261 <b>36,61 €</b>
-------------	------------------------------

**Joint : fibres réfractaires**  
ép. = 0,03 m - long. = 5,50 m

JFR ROULEAU	55 000 262 <b>36,88 €</b>
-------------	------------------------------

**Mastic réfractaire :**  
1500°C - la cartouche

MR	55 000 260 <b>13,30 €</b>
----	------------------------------

# KITINOX

## RÉDUCTION CONIQUE

Le **raccord haut sur conduit Poujoulat** (réf. P) assure la jonction entre le conduit isolé INOX-GALVA et le conduit de raccordement inox.

EXEMPLE :



Ø intérieur  
conduit isolé

**P 230 I - 200**

Ø conduit  
raccordement

		Ø CONDUIT ISOLÉ INOX-GALVA				
		Ø 155	Ø 180	Ø 200	Ø 230	Ø 280
Ø KITINOX	Ø 130	P 155 I - 130 32 155 557 - 130	P 180 I - 130 32 180 557 - 130	P 200 I - 130 32 200 557 - 130	P 230 I - 130 32 230 557 - 130	
	Ø 150	P 155 I - 150 32 155 557 - 150	P 180 I - 150 32 180 557 - 150	P 200 I - 150 32 200 557 - 150	P 230 I - 150 32 230 557 - 150	P 280 I - 150 32 280 557 - 150
	Ø 180		P 180 I - 180 32 180 557 - 180	P 200 I - 180 32 200 557 - 180	P 230 I - 180 32 230 557 - 180	P 280 I - 180 32 280 557 - 180
	Ø 200		P 180 I - 200 32 180 557 - 200	P 200 I - 200 32 200 557 - 200	<b>P 230 I - 200</b> <b>32 230 557 - 200</b>	P 280 I - 200 32 280 557 - 200
	Ø 230		P 180 I - 230 32 180 557 - 230	P 200 I - 230 32 200 557 - 230	P 230 I - 230 32 230 557 - 230	P 280 I - 230 32 280 557 - 230
	Ø 250			P 200 I - 250 32 200 557 - 250	P 230 I - 250 32 230 557 - 250	P 280 I - 250 32 280 557 - 250
	Ø 280				P 230 I - 280 32 230 557 - 280	P 280 I - 280 32 280 557 - 280
	Ø 300					P 280 I - 300 32 280 557 - 300
		<b>58,94 €</b>	<b>58,94 €</b>	<b>65,66 €</b>	<b>65,66 €</b>	<b>74,23 €</b>

Pour toutes autres références, consultez notre Service commercial.

## RACCORD FLEXIBLE

Le **raccord sur tubage flexible** (réf. RF) assure la jonction entre le flexible et le conduit de raccordement inox.

EXEMPLE :



Ø du flexible  
Ø conduit raccordement

**RF 200**

Ø DU FLEXIBLE ET DU CONDUIT RACCORDEMENT							
Ø 130	Ø 150	Ø 180	Ø 200	Ø 230	Ø 250	Ø 280	Ø 300
RF 130 45 130 043 <b>14,13 €</b>	RF 150 45 150 043 <b>15,15 €</b>	RF 180 45 180 043 <b>16,05 €</b>	<b>RF 200</b> <b>45 200 043</b> <b>16,59 €</b>	RF 230 45 230 043 <b>16,59 €</b>	RF 250 45 250 043 <b>18,16 €</b>	RF 280 45 280 043 <b>18,16 €</b>	RF 300 45 300 043 <b>18,16 €</b>

**PRIX HORS TAXE**

**CODE : 45 200 043**

Famille Diamètre Référence pièce

**RÉFÉRENCE : RF 200**

Raccord flexible Diamètre en mm

## RÉDUCTION KITINOX

La **réduction Kitinox** (réf. RC) permet la jonction de deux conduits simple paroi inox de diamètres différents.

**EXEMPLE :**



Ø conduit haut

**RC 180 - 200**

Ø conduit bas

		CONDUIT HAUT						
		Ø 130	Ø 150	Ø 180	Ø 200	Ø 230	Ø 250	Ø 280
CONDUIT BAS	Ø 130		RC 150 - 130 45 150 012 - 130	RC 180 - 130 45 180 012 - 130				
	Ø 150	RC 130 - 150 45 130 012 - 150		RC 180 - 150 45 180 012 - 150	RC 200 - 150 45 200 012 - 150			
	Ø 180		RC 150 - 180 45 150 012 - 180		RC 200 - 180 45 200 012 - 180	RC 230 - 180 45 230 012 - 180		
	Ø 200		RC 150 - 200 45 150 012 - 200	<b>RC 180 - 200</b> <b>45 180 012 - 200</b>		RC 230 - 200 45 230 012 - 200	RC 250 - 200 45 250 012 - 200	
	Ø 230			RC 180 - 230 45 180 012 - 230	RC 200 - 230 45 200 012 - 230		RC 250 - 230 45 250 012 - 230	
	Ø 250			RC 180 - 250 45 180 012 - 250	RC 200 - 250 45 200 012 - 250	RC 230 - 250 45 230 012 - 250		RC 280 - 250 45 280 012 - 250
	Ø 280					RC 230 - 280 45 230 012 - 280	RC 250 - 280 45 250 012 - 280	
	Ø 300						RC 250 - 300 45 250 012 - 300	RC 280 - 300 45 280 012 - 300
		<b>37,03 €</b>	<b>37,03 €</b>	<b>40,01 €</b>	<b>43,04 €</b>	<b>43,04 €</b>	<b>43,04 €</b>	<b>77,44 €</b>

Pour toutes autres références, consultez notre Service commercial.

## RACCORD SUR BUSE

Le **raccord sur buse** (réf. RB) permet l'emboîtement d'un conduit Kitinox sur une buse de foyer de diamètre inférieur.

**EXEMPLE :**



Ø conduit raccordement

**RB 200 - 180**

Ø extérieur buse

		Ø CONDUIT RACCORDEMENT							
		Ø 130	Ø 150	Ø 180	Ø 200	Ø 230	Ø 250	Ø 280	Ø 300
Ø BUSE	Ø ...	RB 130 - ... 45 130 018 - ...	RB 150 - ... 45 150 018 - ...	RB 180 - ... 45 180 018 - ...	RB 200 - ... 45 200 018 - ...	RB 230 - ... 45 230 018 - ...	RB 250 - ... 45 250 018 - ...	RB 280 - ... 45 280 018 - ...	RB 300 - ... 45 300 018 - ...
	Ø 150			RB 180 - 150 45 180 018 - 150	RB 200 - 150 45 200 018 - 150	RB 230 - 150 45 230 018 - 150			
	Ø 180				<b>RB 200 - 180</b> <b>45 200 018 - 180</b>	RB 230 - 180 45 230 018 - 180	RB 250 - 180 45 250 018 - 180		
	Ø 200					RB 230 - 200 45 230 018 - 200	RB 250 - 200 45 250 018 - 200	RB 280 - 200 45 280 018 - 200	RB 300 - 200 45 300 018 - 200
		<b>36,01 €</b>	<b>36,01 €</b>	<b>36,01 €</b>	<b>41,87 €</b>	<b>41,87 €</b>	<b>45,94 €</b>	<b>45,94 €</b>	<b>45,94 €</b>

Si le diamètre du conduit de raccordement est identique au diamètre de la buse, utilisez un adaptateur (ref. A... ou A H600...).

Pour toutes autres références, consultez notre Service commercial.

# FUMISTERIE ÉMAILLÉE

*Raccorder un poêle à bois*

Les conduits de FUMISTERIE ÉMAILLÉE permettent le raccordement de tous types de poêles à bois.



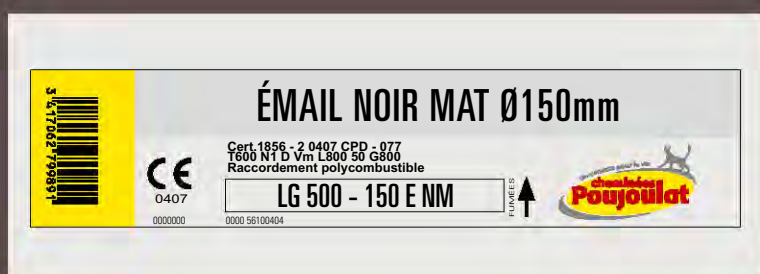
Les conduits de FUMISTERIE ÉMAILLÉE permettent le raccordement de tous types de poêles à bois.

L'esthétique et la diversité de couleurs sont adaptées aux poêles et aux cuisinières à bois.

Les nouveaux accessoires de finition assurent un raccordement sobre et discret pour toutes les configurations de plafond.



# DESCRIPTIF TECHNIQUE



- > Tous les éléments sont étiquetés avec :
  - Le sens du montage
- > Tous les éléments sont étiquetés avec :
  - La référence, le diamètre, la couleur
  - le sens de montage
  - et la gamme du produit
  - Qualité et épaisseur d'inox
  - Le marquage CE
  - La référence, le diamètre
  - Le code-barres
  - et la gamme du produit
  - Le n° de norme NF, CE
  - Le code barres

## SPÉCIFICITÉS TECHNIQUES

- > La gamme FUMISTERIE ÉMAILLÉE est cylindrique et soudée en continu avec une parfaite qualité de l'émaillage.
- > L'emboîtement mâle/femelle permet d'orienter le sens de la pose, de sécuriser le montage tout en améliorant l'esthétique.
- > La gamme FUMISTERIE ÉMAILLÉE peut être équipée d'un habillage ventilé.
- > Une gamme complète de 6 diamètres de 100 à 200 mm et de 5 couleurs offrent diverses possibilités de raccordement.

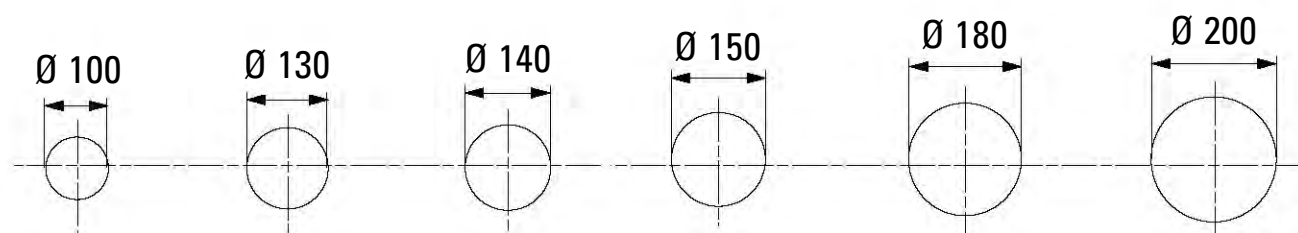
> 5 couleurs au choix



Brun brillant   Gris mat   Blanc brillant   Noir mat   Noir brillant

## FUMISTERIE ÉMAILLÉE

Il existe une large palette de couleurs : blanc, noir mat, gris mat, brun ou noir brillant de diamètres 100 à 200 mm.

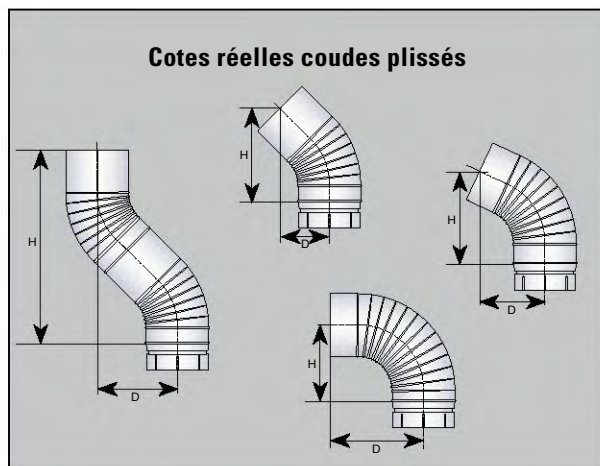


# FUMISTERIE ÉMAILLÉE

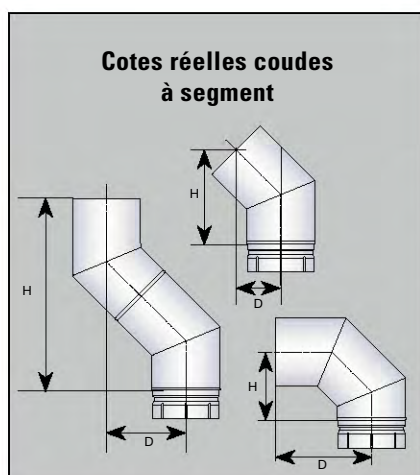


DVD guide d'installation disponible sur [www.poujoulat.fr](http://www.poujoulat.fr)

## DÉVOIEMENTS



Ø	2 COUDES PLISSÉS 45°		COUDE PLISSÉ 45°		COUDE PLISSÉ 65°		COUDE PLISSÉ 90°	
	H	D	H	D	H	D	H	D
Ø 100	368	168	184	84	185	136	155	198
Ø 130	374	196	187	98	195	151	175	208
Ø 140	426	222	213	111	219	158	180	215
Ø 150	448	238	224	119	223	163	185	225
Ø 180	450	228	225	114	229	175	232	255
Ø 200	460	230	230	115	233	184	247	272



Ø	2 COUDES À SEGMENTS 45°		COUDE À SEGMENTS 45°		COUDE À SEGMENTS 90°	
	H	D	H	D	H	D
Ø 130	434	154	217	77	150	213
Ø 140	434	154	217	77	150	213
Ø 150	434	154	217	77	150	213
Ø 180	434	154	217	77	150	213
Ø 200	434	154	217	77	150	213

**Déport réel et hauteur des longueurs droites**

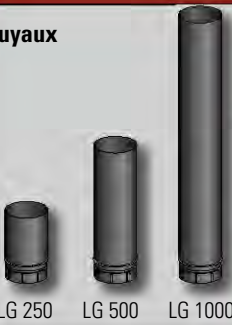




Longueur	LONGUEUR DROITE 45°	
	H	D
Longueur 250	132	132
Longueur 500	309	309
Longueur 1000	662	662

# FUMISTERIE ÉMAILLÉE NOIR MAT

**PRIX HORS TAXE**

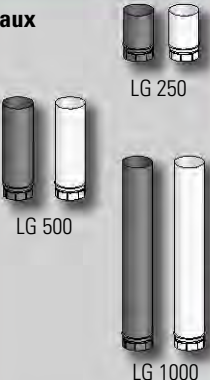
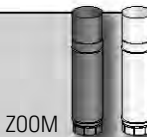
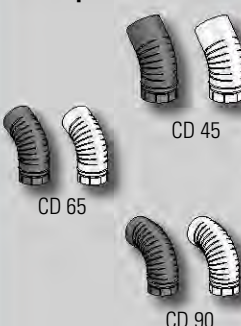

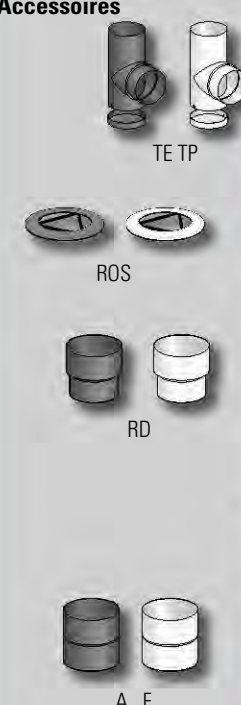
**CODE : 56 150 903**  
Famille Diamètre Référence pièce

**RÉFÉRENCE : LG 250 - 150 E NM**  
Élément droit Longueur en mm Diamètre en mm Référence gamme

PRODUIT	DIAMÈTRE		Ø 100	Ø 130	Ø 140	Ø 150	Ø 180	Ø 200
<b>Tuyaux</b>  LG 250 LG 500 LG 1000	25 cm	LG 250 ... E NM	56 100 903 <b>11,26 €</b>	56 130 903 <b>13,07 €</b>	56 140 903 <b>14,67 €</b>	56 150 903 <b>16,56 €</b>	58 180 903 <b>28,13 €</b>	58 200 903 <b>31,29 €</b>
	50 cm	LG 500 ... E NM	56 100 904 <b>13,66 €</b>	56 130 904 <b>16,09 €</b>	56 140 904 <b>17,93 €</b>	56 150 904 <b>20,27 €</b>	58 180 904 <b>34,80 €</b>	58 200 904 <b>38,69 €</b>
	100 cm	LG 1000 ... E NM	56 100 905 <b>18,90 €</b>	56 130 905 <b>22,15 €</b>	56 140 905 <b>24,94 €</b>	56 150 905 <b>28,39 €</b>	58 180 905 <b>49,20 €</b>	58 200 905 <b>54,70 €</b>
<b>Élément réglable</b>  ZOOM	de 51 à 86 cm	ZOOM ... E NM	56 100 930 <b>45,31 €</b>	56 130 930 <b>54,70 €</b>	56 140 930 <b>59,93 €</b>	56 150 930 <b>65,22 €</b>	58 180 930 <b>86,86 €</b>	58 200 930 <b>97,49 €</b>
<b>Coudes plissés</b>  CD 45 CD 65 CD 90	45°	CD 45 ... E NM	56 100 921 <b>13,93 €</b>	56 130 921 <b>16,65 €</b>	56 140 921 <b>19,25 €</b>	56 150 921 <b>22,64 €</b>	58 180 921 <b>37,56 €</b>	58 200 921 <b>42,07 €</b>
	65°	CD 65 ... E NM	56 100 932 <b>13,93 €</b>	56 130 932 <b>16,65 €</b>	56 140 932 <b>19,25 €</b>	56 150 932 <b>22,64 €</b>	58 180 932 <b>37,56 €</b>	58 200 932 <b>42,07 €</b>
	90°	CD 90 ... E NM	56 100 941 <b>13,93 €</b>	56 130 941 <b>16,65 €</b>	56 140 941 <b>19,25 €</b>	56 150 941 <b>22,64 €</b>	58 180 941 <b>37,56 €</b>	58 200 941 <b>42,07 €</b>
<b>Coudes à segments</b>  CDS 90 CDS 45	45°	CDS 45 ... E NM	-	56 130 922 <b>24,15 €</b>	56 140 922 <b>25,09 €</b>	56 150 922 <b>26,18 €</b>	58 180 922 <b>41,92 €</b>	58 200 922 <b>43,84 €</b>
	90°	CDS 90 ... E NM	-	56 130 942 <b>30,05 €</b>	56 140 942 <b>30,48 €</b>	56 150 942 <b>32,74 €</b>	58 180 942 <b>45,99 €</b>	58 200 942 <b>47,39 €</b>
<b>Accessoires</b>  TE TP REGUL REGULTECH ROS RD A...F	Té tampon	TE TP ... E NM	56 100 955 <b>42,97 €</b>	56 130 955 <b>49,44 €</b>	56 140 955 <b>53,53 €</b>	56 150 955 <b>58,81 €</b>	58 180 955 <b>72,24 €</b>	58 200 955 <b>82,77 €</b>
	Régulateurs de tirage*	REGUL ... NM	-	-	-	56 150 953 <b>71,80 €</b>	58 180 953 <b>96,95 €</b>	-
		REGUL TECH ... N	-	-	-	56 150 954 <b>172,03 €</b>	58 180 954 <b>197,19 €</b>	-
	Rosace à ressorts	ROS ... E NM	56 100 970 <b>15,85 €</b>	56 130 970 <b>16,19 €</b>	56 140 970 <b>19,36 €</b>	56 150 970 <b>19,36 €</b>	56 180 970 <b>21,69 €</b>	56 200 970 <b>21,69 €</b>
	Réduction 1 <sup>er</sup> Ø : haut 2 <sup>e</sup> Ø : bas	RD100F 83BU ENM 56 100 976	RD130F111BU ENM 56 130 976	RD140F130BU ENM 56 140 977	RD150F130BU ENM 56 150 973	RD180F150BU ENM 56 180 976	-	-
		RD100F 97BU ENM 56 100 975	RD130F120BU ENM 56 130 977	RD140F139BU ENM 56 140 975	RD150F139BU ENM 56 150 978	-	-	-
-		RD130F125BU ENM 56 130 975	RD140F150BU ENM 56 140 978	RD150F153BU ENM 56 150 977	-	-	-	
Adaptateur	A ... F - ... E NM	56 100 938 <b>13,93 €</b>	56 130 938 <b>17,16 €</b>	56 140 938 <b>19,06 €</b>	56 150 938 <b>20,54 €</b>	58 180 938 <b>23,64 €</b>	58 200 938 <b>27,17 €</b>	

\* Conforme à la DIN 4795.

# FUMISTERIE ÉMAILLÉE GRIS MAT ET BLANC

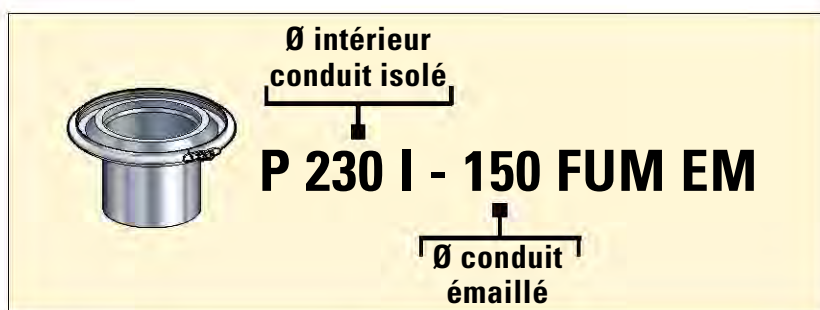
PRODUIT	DIAMÈTRE		Ø 100	Ø 130	Ø 140	Ø 150	Ø 180	Ø 200	
<b>Tuyaux</b> 	<b>Gris mat</b>	LG 250 ... E GR	58 100 003	58 130 003	58 140 003	58 150 003	58 180 703	58 200 703	
		<b>Blanc</b>	LG 250 ... E BL	56 100 203	56 130 203	56 140 203	56 150 203	-	-
	<b>25 cm</b>			<b>11,26 €</b>	<b>13,07 €</b>	<b>14,67 €</b>	<b>16,56 €</b>	<b>28,13 €</b>	<b>31,29 €</b>
	<b>Gris mat</b>	LG 500 E GR	58 100 004	58 130 004	58 140 004	58 150 004	58 180 704	58 200 704	
		<b>Blanc</b>	LG 500 E BL	56 100 204	56 130 204	56 140 204	56 150 204	-	-
	<b>50 cm</b>			<b>13,66 €</b>	<b>16,09 €</b>	<b>17,93 €</b>	<b>20,27 €</b>	<b>34,80 €</b>	<b>38,69 €</b>
	<b>Gris mat</b>	LG 1000 ... E GR	58 100 005	58 130 005	58 140 005	58 150 005	58 180 705	58 200 705	
		<b>Blanc</b>	LG 1000 ... E BL	56 100 205	56 130 205	56 140 205	56 150 205	-	-
	<b>100 cm</b>			<b>18,90 €</b>	<b>22,15 €</b>	<b>24,94 €</b>	<b>28,39 €</b>	<b>49,20 €</b>	<b>54,70 €</b>
	<b>Élément réglable</b> 	<b>Gris mat</b>	ZOOM ... E GR	58 100 030	58 130 030	58 140 030	58 150 030	58 180 730	58 200 730
		<b>Blanc</b>	ZOOM ... E BL	56 100 230	56 130 230	56 140 230	56 150 230	-	-
		<b>de 51 à 86 cm</b>			<b>45,31 €</b>	<b>54,70 €</b>	<b>59,93 €</b>	<b>65,22 €</b>	<b>86,86 €</b>
<b>Coudes plissés</b> 	<b>Gris mat</b>	CD 45 ... E GR	58 100 021	58 130 021	58 140 021	58 150 021	58 180 721	58 200 721	
		<b>Blanc</b>	CD 45 ... E BL	56 100 221	56 130 221	56 140 221	56 150 221	-	-
	<b>45°</b>			<b>13,93 €</b>	<b>16,65 €</b>	<b>19,25 €</b>	<b>22,64 €</b>	<b>37,56 €</b>	<b>42,07 €</b>
	<b>Gris mat</b>	CD 65 ... E GR	58 100 032	58 130 032	58 140 032	58 150 032	58 180 732	58 200 732	
		<b>Blanc</b>	CD 65 ... E BL	56 100 232	56 130 232	56 140 232	56 150 232	-	-
	<b>65°</b>			<b>13,93 €</b>	<b>16,65 €</b>	<b>19,25 €</b>	<b>22,64 €</b>	<b>37,56 €</b>	<b>42,07 €</b>
	<b>Gris mat</b>	CD 90 ... E GR	58 100 041	58 130 041	58 140 041	58 150 041	58 180 741	58 200 741	
		<b>Blanc</b>	CD 90 ... E BL	56 100 241	56 130 241	56 140 241	56 150 241	-	-
	<b>90°</b>			<b>13,93 €</b>	<b>16,65 €</b>	<b>19,25 €</b>	<b>22,64 €</b>	<b>37,56 €</b>	<b>42,07 €</b>
	<b>Coudes à segments</b> 	<b>Gris mat</b>	CDS 45 ... E GR	-	58 130 022	58 140 022	58 150 022	58 180 722	58 200 722
		<b>45°</b>			<b>24,15 €</b>	<b>25,09 €</b>	<b>26,18 €</b>	<b>41,92 €</b>	<b>43,84 €</b>
		<b>Gris mat</b>	CDS 90 ... E GR	-	58 130 042	58 140 042	58 150 042	58 180 742	58 200 742
<b>90°</b>			<b>30,05 €</b>	<b>30,48 €</b>	<b>32,74 €</b>	<b>45,99 €</b>	<b>47,39 €</b>		
<b>Accessoires</b> 	<b>Gris mat</b>	TE TP ... E GR	58 100 055	58 130 055	58 140 055	58 150 055	58 180 755	58 200 755	
	<b>Blanc</b>	TE TP ... E BL	56 100 255	56 130 255	56 140 255	56 150 255	-	-	
	<b>Té tampon</b>			<b>42,97 €</b>	<b>49,44 €</b>	<b>53,53 €</b>	<b>58,81 €</b>	<b>72,24 €</b>	<b>82,77 €</b>
	<b>Gris mat</b>	ROS ... E GR	58 100 070	58 130 070	58 140 070	58 150 070	58 180 070	58 200 070	
		<b>Blanc</b>	ROS ... E BL	56 100 270	56 130 270	56 140 270	56 150 270	-	-
	<b>Rosace à ressorts</b>			<b>15,85 €</b>	<b>16,19 €</b>	<b>19,36 €</b>	<b>19,36 €</b>	<b>21,69 €</b>	<b>21,69 €</b>
	<b>Gris mat</b>		RD100F83BU EGR	RD130F111BU EGR	RD140F130BU EGR	RD150F130BU EGR	RD180F150BU EGR		
			58 100 076	58 130 076	58 140 077	58 150 073	58 180 076		
			RD100F97BU EGR	RD130F120BU EGR	RD140F139BU EGR	RD150F139BU EGR			
			58 100 075	58 130 077	58 140 075	58 150 078			
				RD130F125BU EGR	RD140F150BU EGR	RD150F153BU EGR			
	<b>Blanc</b>			RD130F125BU EBL	RD140F150BU EBL	RD150F153BU EBL			
				56 130 275	56 140 278	56 150 273			
				<b>13,93 €</b>	<b>17,16 €</b>	<b>19,06 €</b>	<b>20,54 €</b>	<b>23,64 €</b>	-
	<b>Gris mat</b>	A ... F ... E GR	58 100 038	58 130 038	58 140 038	58 150 038	58 180 738	58 200 738	
	<b>Blanc</b>	A ... F ... E BL	56 100 238	56 130 238	56 140 238	56 150 238	-	-	
<b>Adaptateur</b>			<b>13,93 €</b>	<b>17,16 €</b>	<b>19,06 €</b>	<b>20,54 €</b>	<b>23,64 €</b>	<b>27,17 €</b>	

# FUMISTERIE ÉMAILLÉE NOIR BRILLANT ET BRUN

PRODUIT	DIAMÈTRE		Ø 100	Ø 130	Ø 140	Ø 150	Ø 180	Ø 200
<b>Tuyaux</b> 	<b>Noir brillant</b>	LG 250 ... E NB	56 100 403	56 130 403	56 140 403	56 150 403	58 180 403	58 200 403
	<b>Brun</b>	LG 250 ... E MA	56 100 303	56 130 303	56 140 303	56 150 303	58 180 303	58 200 303
	<b>25 cm</b>		<b>9,13 €</b>	<b>10,61 €</b>	<b>11,73 €</b>	<b>13,20 €</b>	<b>23,79 €</b>	<b>26,58 €</b>
	<b>Noir brillant</b>	LG 500 E NB	56 100 404	56 130 404	56 140 404	56 150 404	58 180 404	58 200 404
	<b>Brun</b>	LG 500 E MA	56 100 304	56 130 304	56 140 304	56 150 304	58 180 304	58 200 304
	<b>50 cm</b>		<b>10,94 €</b>	<b>12,78 €</b>	<b>14,30 €</b>	<b>16,10 €</b>	<b>29,70 €</b>	<b>33,03 €</b>
	<b>Noir brillant</b>	LG 1000 ... E NB	56 100 405	56 130 405	56 140 405	56 150 405	58 180 405	58 200 405
	<b>Brun</b>	LG 1000 ... E MA	56 100 305	56 130 305	56 140 305	56 150 305	58 180 305	58 200 305
	<b>100 cm</b>		<b>15,05 €</b>	<b>17,61 €</b>	<b>19,79 €</b>	<b>22,41 €</b>	<b>42,29 €</b>	<b>47,49 €</b>
<b>Élément réglable</b> 	<b>Noir brillant</b>	ZOOM ... E NB	56 100 430	56 130 430	56 140 430	56 150 430	58 180 430	58 200 430
	<b>Brun</b>	ZOOM ... E MA	56 100 330	56 130 330	56 140 330	56 150 330	58 180 330	58 200 330
	<b>de 51 à 86 cm</b>		<b>36,09 €</b>	<b>43,45 €</b>	<b>47,62 €</b>	<b>51,86 €</b>	<b>68,68 €</b>	<b>76,02 €</b>
<b>Coudes plissés</b> 	<b>Noir brillant</b>	CD 45 ... E NB	56 100 421	56 130 421	56 140 421	56 150 421	58 180 421	58 200 421
	<b>Brun</b>	CD 45 ... E MA	56 100 321	56 130 321	56 140 321	56 150 321	58 180 321	58 200 321
	<b>45°</b>		<b>11,18 €</b>	<b>13,27 €</b>	<b>15,24 €</b>	<b>17,87 €</b>	<b>32,41 €</b>	<b>34,45 €</b>
	<b>Noir brillant</b>	CD 65 ... E NB	56 100 432	56 130 432	56 140 432	56 150 432	58 180 432	58 200 432
	<b>Brun</b>	CD 65 ... E MA	56 100 332	56 130 332	56 140 332	56 150 332	58 180 332	58 200 332
	<b>65°</b>		<b>11,18 €</b>	<b>13,27 €</b>	<b>15,24 €</b>	<b>17,87 €</b>	<b>32,41 €</b>	<b>34,45 €</b>
	<b>Noir brillant</b>	CD 90 ... E NB	56 100 441	56 130 441	56 140 441	56 150 441	58 180 441	58 200 441
	<b>Brun</b>	CD 90 ... E MA	56 100 341	56 130 341	56 140 341	56 150 341	58 180 341	58 200 341
	<b>90°</b>		<b>11,18 €</b>	<b>13,27 €</b>	<b>15,24 €</b>	<b>17,87 €</b>	<b>32,41 €</b>	<b>34,45 €</b>
<b>Coudes à segments</b> 	<b>Noir brillant</b>	CDS 45 ... E NB		56 130 422	56 140 422	56 150 422	58 180 422	58 200 422
	<b>Brun</b>	CDS 45 ... E MA		56 130 322	56 140 322	56 150 322	58 180 322	58 200 322
	<b>45°</b>		-	<b>21,80 €</b>	<b>22,50 €</b>	<b>23,49 €</b>	<b>33,99 €</b>	<b>35,37 €</b>
	<b>Noir brillant</b>	CDS 90 ... E NB		56 130 442	56 140 442	56 150 442	58 180 442	58 200 442
	<b>Brun</b>	CDS 90 ... E MA		56 130 342	56 140 342	56 150 342	58 180 342	58 200 342
	<b>90°</b>		-	<b>25,75 €</b>	<b>26,10 €</b>	<b>27,82 €</b>	<b>36,45 €</b>	<b>37,74 €</b>
<b>Accessoires</b> 	<b>Noir brillant</b>	TE TP ... E NB	56 100 455	56 130 455	56 140 455	56 150 455	58 180 455	58 200 455
	<b>Brun</b>	TE TP ... E MA	56 100 355	56 130 355	56 140 355	56 150 355	58 180 355	58 200 355
	<b>Té tampon</b>		<b>35,02 €</b>	<b>39,15 €</b>	<b>42,33 €</b>	<b>46,54 €</b>	<b>64,23 €</b>	<b>73,20 €</b>
	<b>Noir brillant</b>	ROS ... E NB	56 100 470	56 130 470	56 140 470	56 150 470	56 180 470	56 200 470
	<b>Brun</b>	ROS ... E MA	56 100 370	56 130 370	56 140 370	56 150 370	56 180 370	56 200 370
	<b>Rosace à ressorts</b>		<b>13,04 €</b>	<b>13,29 €</b>	<b>15,83 €</b>	<b>16,34 €</b>	<b>18,81 €</b>	<b>21,60 €</b>
	<b>Noir brillant</b>	RD100F 83BU ENB	RD130F111BU ENB	RD140F130BU ENB	RD150F130BU ENB	RD180F150BU ENB		
		56 100 476	56 130 476	56 140 477	56 150 473	56 180 476		
		RD100F 97BU ENB	RD130F120BU ENB	RD140F139BU ENB	RD150F139BU ENB			
		56 100 475	56 130 477	56 140 475	56 150 478			
		RD130F125BU ENB	RD140F150BU ENB	RD150F153BU ENB				
		56 130 475	56 140 478	56 150 477				
	<b>Brun</b>	RD100F 83BU EMA	RD130F111BU EMA	RD140F130BU EMA	RD150F130BU EMA	RD180F150BU EMA		
		56 100 376	56 130 376	56 140 377	56 150 373	56 180 376		
RD100F 97BU EMA		RD130F120BU EMA	RD140F139BU EMA	RD150F139BU EMA				
56 100 375		56 130 377	56 140 375	56 150 378				
RD130F125BU EMA		RD140F150BU EMA	RD150F153BU EMA					
56 130 375		56 140 378	56 150 377					
<b>1<sup>er</sup> Ø : haut</b>		<b>11,54 €</b>	<b>14,26 €</b>	<b>15,83 €</b>	<b>17,87 €</b>	<b>20,56 €</b>	-	
<b>2<sup>nd</sup> Ø : bas</b>								
<b>Noir brillant</b>	A ... F - ... E NB	56 100 438	56 130 438	56 140 438	56 150 438	58 180 438	58 200 438	
<b>Brun</b>	A ... F - ... E MA	56 100 338	56 130 338	56 140 338	56 150 338	58 180 338	58 200 338	
<b>Adaptateur</b>		<b>11,54 €</b>	<b>14,26 €</b>	<b>15,83 €</b>	<b>17,87 €</b>	<b>20,56 €</b>	<b>23,64 €</b>	

# FUMISTERIE ÉMAILLÉE

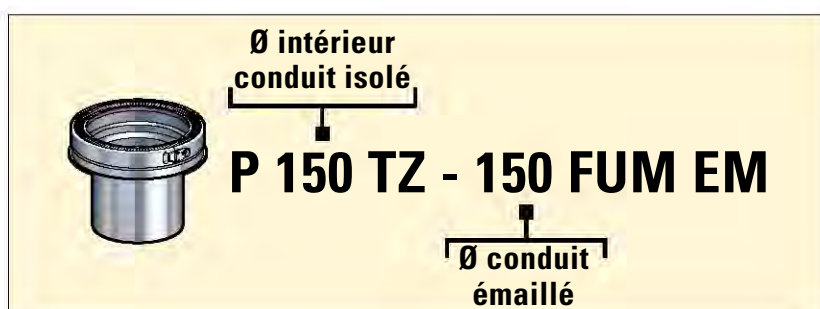
## RACCORD HAUT SUR CONDUIT POUJOLAT



### CONDUIT ISOLÉ INOX-GALVA

Le **raccord haut sur conduit POUJOLAT Inox/Galva** (réf. P...I) assure la jonction entre le conduit isolé et le conduit de raccordement émaillé.

		Ø CONDUIT ISOLÉ INOX-GALVA			
		Ø 155	Ø 180	Ø 200	Ø 230
Ø EMAILLÉ	Ø 100	P 155 I - 100 FUM EM 32 155 554 - 100	P 180 I - 100 FUM EM 32 180 554 - 100		
	Ø 130	P 155 I - 130 FUM EM 32 155 554 - 130	P 180 I - 130 FUM EM 32 180 554 - 130	P 200 I - 130 FUM EM 32 200 554 - 130	
	Ø 140	P 155 I - 140 FUM EM 32 155 554 - 140	P 180 I - 140 FUM EM 32 180 554 - 140	P 200 I - 140 FUM EM 32 200 554 - 140	P 230 I - 140 FUM EM 32 230 554 - 140
	Ø 150	P 155 I - 150 FUM EM 32 155 554 - 150	P 180 I - 150 FUM EM 32 180 554 - 150	P 200 I - 150 FUM EM 32 200 554 - 150	<b>P 230 I - 150 FUM EM</b> <b>32 230 554 - 150</b>
	Ø 180		P 180 I - 180 FUM EM 32 180 554 - 180	P 200 I - 180 FUM EM 32 200 554 - 180	P 230 I - 180 FUM EM 32 230 554 - 180
	Ø 200			P 200 I - 200 FUM EM 32 200 554 - 200	P 230 I - 200 FUM EM 32 230 554 - 200
		<b>58,94 €</b>	<b>58,94 €</b>	<b>65,66 €</b>	<b>65,66 €</b>



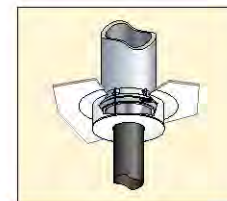
### CONDUIT ISOLÉ THERMINOX

Le **raccord haut sur conduit POUJOLAT Therminox** (réf. P...TZ) assure la jonction entre le conduit isolé et le conduit de raccordement émaillé.

		Ø CONDUIT ISOLÉ THERMINOX			
		Ø 130	Ø 150	Ø 180	Ø 200
Ø EMAILLÉ	Ø 100	P 130 TZ - 100 FUM EM 21 130 124 - 100	P 150 TZ - 100 FUM EM 21 150 124 - 100		
	Ø 130	P 130 TZ - 130 FUM EM 21 130 124 - 130	P 150 TZ - 130 FUM EM 21 150 124 - 130	P 180 TZ - 130 FUM EM 21 180 124 - 130	
	Ø 140		P 150 TZ - 140 FUM EM 21 150 124 - 140	P 180 TZ - 140 FUM EM 21 180 124 - 140	
	Ø 150		<b>P 150 TZ - 150 FUM EM</b> <b>21 150 124 - 150</b>	P 180 TZ - 150 FUM EM 21 180 124 - 150	
	Ø 180			P 180 TZ - 180 FUM EM 21 180 124 - 180	P 200 TZ - 180 FUM EM 21 200 124 - 180
	Ø 200				P 200 TZ - 200 FUM EM 21 200 124 - 200
		<b>58,63 €</b>	<b>62,22 €</b>	<b>66,57 €</b>	<b>71,58 €</b>

# PLAQUE DE FINITION POUR CONDUIT INOX-GALVA

La finition plafond est composée d'un habillage, d'un collier et d'une finition basse maintenue par des aimants permettant une pose facile. Le système auto-portant évite la fixation au plafond. Disponible en noir (RAL 9019) ou blanc (RAL 9020). Autres couleurs, contacter le Service commercial.

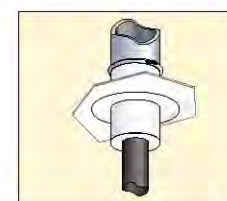


PRODUIT	DIAMÈTRE DU RACCORDEMENT		Ø 130	Ø 150	Ø 180	
	Ronde hauteur 12 cm	Noir		32 999 066 - 9019		
		Blanc		32 999 066 - 9020		
		FP H120-IG ...		<b>155,87 €</b>		
	Ronde hauteur 22 cm	Noir		32 999 067 - 9019		
		Blanc		32 999 067 - 9020		
		FP H220-IG ...		<b>167,20 €</b>		
	Ronde hauteur 26 cm	Noir				32 180 068 - 9019
		Blanc				32 180 068 - 9020
		FP H260-IG ...	-	-		<b>173,89 €</b>
	Carrée hauteur 12 cm	Noir		32 999 061 - 9019		
		Blanc		32 999 061 - 9020		
		FPC H120-IG ...		<b>155,87 €</b>		
Carrée hauteur 22 cm	Noir		32 999 062 - 9019			
	Blanc		32 999 062 - 9020			
	FPC H220-IG ...		<b>167,20 €</b>			
Carrée hauteur 26 cm	Noir				32 180 063 - 9019	
	Blanc				32 180 063 - 9020	
	FPC H260-IG ...	-	-		<b>173,89 €</b>	
Obturbateur pour plaque de finition	OBT FP ...		32 999 079	32 999 080	32 999 081	
			<b>37,13 €</b>	<b>37,13 €</b>	<b>37,13 €</b>	

# ÉLÉMENT DROIT DE FINITION PLAFOND

L'élément droit de finition réf. EDP permet la jonction entre le conduit de cheminée situé dans les combles et le conduit de raccordement situé sous plafond. Isolé sur toute la longueur, l'élément droit de finition plafond est conforme au DTU pour la traversée de plancher.

Disponible en noir (RAL 9019) ou blanc (RAL 9020). Autres couleurs, contacter le Service commercial.



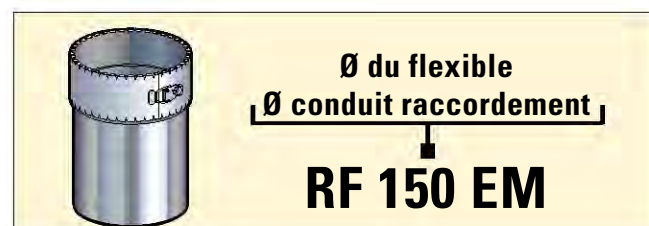
PRODUIT	DIAMÈTRE DU RACCORDEMENT		Ø 130	Ø 150	Ø 180	
<b>Inox-Galva</b> 	H = 45 cm Ø 155 - Inox-Galva	Noir		32 155 015 - 9019		
		Blanc		32 155 015 - 9020		
		EDP 155I- ... EM		<b>246,71 €</b>		-
	H = 45 cm Ø 180 - Inox-Galva	Noir			32 180 015 - 9019	
		Blanc			32 180 015 - 9020	
		EDP 180I- ... EM			<b>246,71 €</b>	
	H = 45 cm Ø 200 - Inox-Galva	Noir			32 200 015 - 9019	
		Blanc			32 200 015 - 9020	
		EDP 200I- ... EM			<b>268,17 €</b>	
	H = 45 cm Ø 230 - Inox-Galva	Noir			32 230 015 - 9019	
		Blanc			32 230 015 - 9020	
		EDP 230I- ... EM			<b>268,17 €</b>	
Rosace de finition	Noir			32 999 047 - 9019		
	Blanc			32 999 047 - 9020		
	ROS EDP 155-230			<b>66,94 €</b>		

<b>Therminox</b> 	H = 45 cm Ø 130 - Therminox	Noir		21 130 015 - 9019		
		Blanc		21 130 015 - 9020		
		EDP 130TZ-130EM		<b>152,30 €</b>		-
	Rosace de finition	Noir			20 130 047 - 9019	
		Blanc			20 130 047 - 9020	
		ROS EDP 130 TZ			<b>46,91 €</b>	
	H = 45 cm Ø 150 - Therminox	Noir			21 150 015 - 9019	
		Blanc			21 150 015 - 9020	
		EDP 150TZ-150EM		-	<b>158,42 €</b>	
	Rosace de finition	Noir			20 150 047 - 9019	
		Blanc			20 150 047 - 9020	
		ROS EDP 150 TZ		-	<b>50,31 €</b>	
H = 45 cm Ø 180 - Therminox	Noir			21 180 014 - 9019		
	Blanc			21 180 014 - 9020		
	EDP 180TZ-150EM		-	<b>165,90 €</b>		
	Noir				21 180 015 - 9019	
	Blanc				21 180 015 - 9020	
	EDP 180TZ-180EM		-	-	<b>165,90 €</b>	
Rosace de finition	Noir			20 180 047 - 9019		
	Blanc			20 180 047 - 9020		
	ROS EDP 180 TZ		-	-	<b>52,37 €</b>	

# FUMISTERIE ÉMAILLÉE

## RACCORD SUR TUBAGE FLEXIBLE

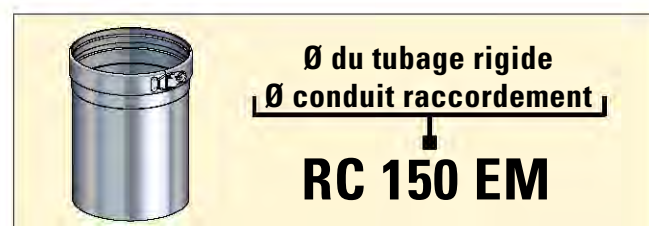
Le **raccord sur tubage flexible** (réf. RF...EM) assure la jonction entre le tubage flexible et le conduit de raccordement émaillé.



Ø DU RACCORD ÉMAILLÉ					
Ø 100	Ø 130	Ø 140	Ø 150	Ø 180	Ø 200
RF 100 EM 45 100 147 <b>32,59 €</b>	RF 130 EM 45 130 147 <b>36,16 €</b>	RF 140 EM 45 140 147 <b>36,16 €</b>	<b>RF 150 EM</b> 45 150 147 <b>36,16 €</b>	RF 180 EM 45 180 147 <b>39,86 €</b>	RF 200 EM 45 200 147 <b>45,00 €</b>

## RACCORD SUR TUBAGE RIGIDE

Le **raccord sur tubage rigide** (réf. RC...EM) assure la jonction entre le tubage rigide et le conduit de raccordement émaillé.



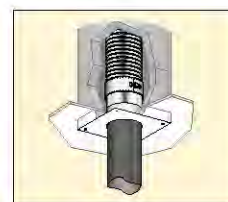
Nota : la pièce réf. RE...EM assure la jonction entre la partie mâle de tous conduits simple paroi Inox et le conduit de raccordement émaillé (partie femelle emboîtement avec réglage possible ~ 10 cm)





Ø DU RACCORD ÉMAILLÉ					
Ø 100	Ø 130	Ø 140	Ø 150	Ø 180	Ø 200
-	RC 130 EM 45 130 250 <b>37,03 €</b>	RC 140 EM 45 140 250 <b>37,03 €</b>	<b>RC 150 EM</b> 45 150 250 <b>37,03 €</b>	RC 180 EM 45 180 250 <b>40,01 €</b>	RC 200 EM 45 200 250 <b>43,04 €</b>

## PLAQUE DE FINITION TUBAGE (RIGIDE OU FLEXIBLE)

Proposée en carrée ou rectangulaire, la plaque finition tubage permet un raccordement esthétique entre le conduit traditionnel tubé et le conduit émaillé.

Disponible en noir (RAL 9019) ou blanc (RAL 9020). Autres couleurs, contacter le Service commercial.



PRODUIT	DIAMÈTRE	Ø 130	Ø 150	Ø 180	
<b>Plaque de finition tubage</b>    	<b>Carrée 20*20 cm</b> (Section 30x30)	Noir	56 130 552 - 9019	56 150 552 - 9019	56 180 552 - 9019
		Blanc	56 130 552 - 9020	56 150 552 - 9020	56 180 552 - 9020
		PFT 20*20-...EM	<b>51,47 €</b>	<b>51,47 €</b>	<b>51,47 €</b>
	<b>Carrée 25*25 cm</b> (Section 35x35)	Noir	56 130 553 - 9019	56 150 553 - 9019	56 180 553 - 9019
		Blanc	56 130 553 - 9020	56 150 553 - 9020	56 180 553 - 9020
		PFT 25*25-...EM	<b>53,86 €</b>	<b>53,86 €</b>	<b>53,86 €</b>
	<b>Carrée 30*30 cm</b> (Section 40x40)	Noir	56 130 554 - 9019	56 150 554 - 9019	56 180 554 - 9019
		Blanc	56 130 554 - 9020	56 150 554 - 9020	56 180 554 - 9020
		PFT 30*30-...EM	<b>56,43 €</b>	<b>56,43 €</b>	<b>56,43 €</b>
	<b>Rectangulaire 20*40 cm</b> (Section 30x50)	Noir	56 130 555 - 9019	56 150 555 - 9019	56 180 555 - 9019
		Blanc	56 130 555 - 9020	56 150 555 - 9020	56 180 555 - 9020
		PFT 20*40-...EM	<b>56,43 €</b>	<b>56,43 €</b>	<b>56,43 €</b>
<b>Rectangulaire 30*40 cm</b> (Section 40x50)	Noir	56 130 556 - 9019	56 150 556 - 9019	56 180 556 - 9019	
	Blanc	56 130 556 - 9020	56 150 556 - 9020	56 180 556 - 9020	
	PFT 30*40-...EM	<b>58,27 €</b>	<b>58,27 €</b>	<b>58,27 €</b>	

## HABILLAGE VENTILÉ

L'habillage ventilé Poujoulat est positionné autour du conduit de raccordement émaillé.

Il est composé de deux éléments coulissants en inox peints. Il offre la possibilité de choisir la couleur en harmonie avec sa décoration intérieure et de réaliser une installation à une distance d'une fois le diamètre du conduit de raccordement.




### 8 COULEURS AU CHOIX



## RÉGLEMENTATION

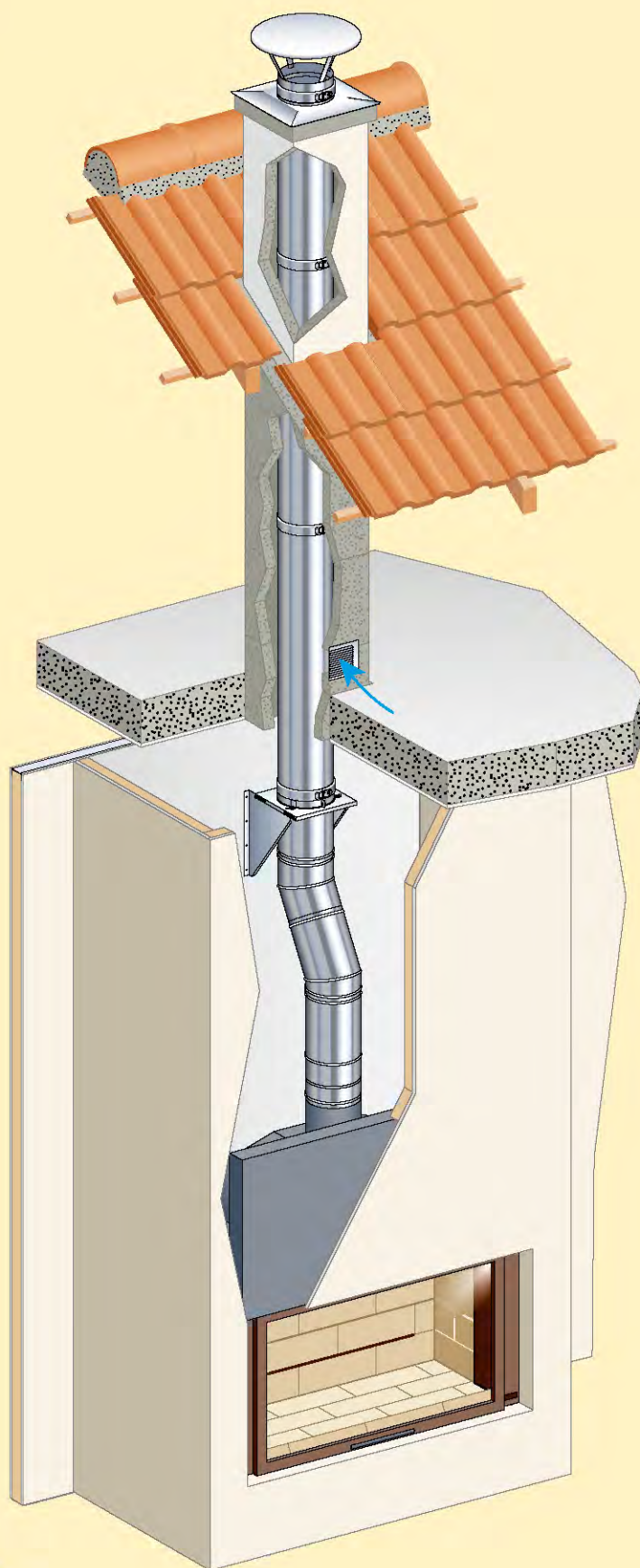
- > Positionner le poêle en respectant la distance de sécurité préconisée dans la notice livrée avec l'appareil. Si dans le cadre technique, le tuyau de raccordement est à moins de 3 D des matériaux combustibles, vous pouvez utiliser l'habillage ventilé qui vous permettra de vous situer à 1 D.

D = Diamètre du conduit de raccordement

PRODUIT	DIAMÈTRE		Ø 130	Ø 150	Ø 180
<b>Habillage ventilé</b>    HV	<b>Hauteur 700 à 1100</b> <b>Noir mat</b>	HV 600 NM	56 130 952 <b>189,75 €</b>	56 150 952 <b>212,50 €</b>	56 180 952 <b>232,83 €</b>
	<b>Hauteur 700 à 1100</b> <b>Couleurs</b>	HV 600 ....	56 130 952 / .... <b>227,70 €</b>	56 150 952 / ... <b>255,00 €</b>	56 180 952 / ... <b>279,39 €</b>
	<b>Hauteur 900 à 1500</b> <b>Noir mat</b>	HV 800 NM	56 130 951 <b>189,75 €</b>	56 150 951 <b>212,50 €</b>	56 180 951 <b>232,83 €</b>
	<b>Hauteur 900 à 1500</b> <b>Couleurs</b>	HV 800 ....	56 130 951 / .... <b>227,70 €</b>	56 150 951 / .... <b>255,00 €</b>	56 180 951 / .... <b>279,39 €</b>

# TUBAGINOX RIGIDE

*Tuber un conduit de cheminée droit*



Le principe consiste à introduire un tube inox à l'intérieur du conduit de fumées existant, afin de le rendre conforme et sûr.



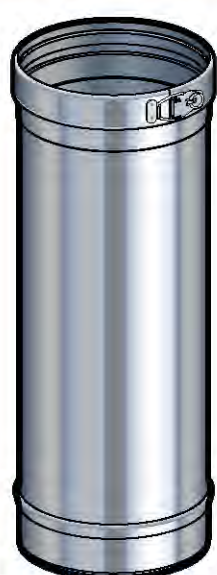
# DESCRIPTIF TECHNIQUE



- > Tous les éléments sont étiquetés avec :
  - Le sens de montage
  - La qualité et l'épaisseur d'inox
  - La référence, le diamètre et la gamme du produit
  - Le marquage CE
  - Le code-barres

## SPÉCIFICITÉS TECHNIQUES

- > Les conduits TUBAGINOX RIGIDE sont polycombustibles, soudés en continu et étanches.
- > Ils sont adaptés à tous types d'appareils gaz, fioul et bois.
- > L'emboîtement calibré, légèrement conique, est sécurisé par un collier à chaque jonction.
- > Une gamme complète de 9 diamètres de 80 à 250 mm avec accessoires est adaptable à tous conduits traditionnels.



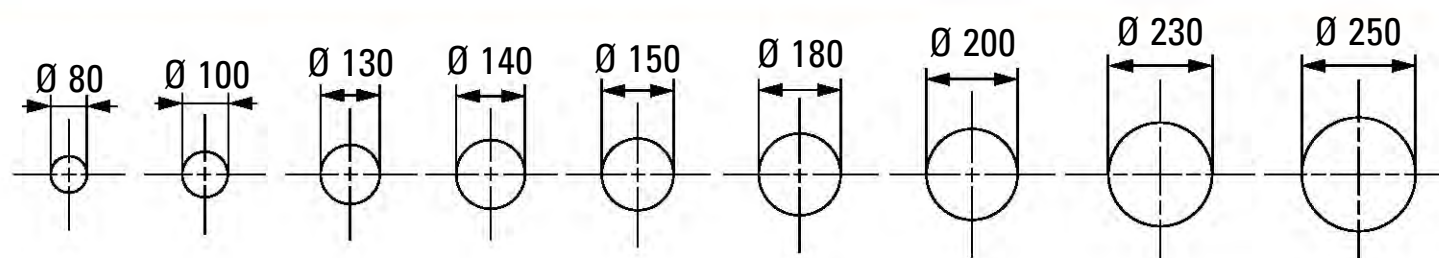
Soudé en continu  
Acier inox,  
y compris  
le collier de jonction

## TUBAGINOX RIGIDE

La gamme TUBAGINOX RIGIDE permet le tubage des conduits de fumée traditionnels.

Le tubage rond et lisse adapté au diamètre de l'appareil permet d'optimiser le fonctionnement de l'appareil.

Il améliore la sécurité et redimensionne la cheminée en fonction de l'appareil de chauffage.



## TUBAGINOX RIGIDE (INOX 316 L)



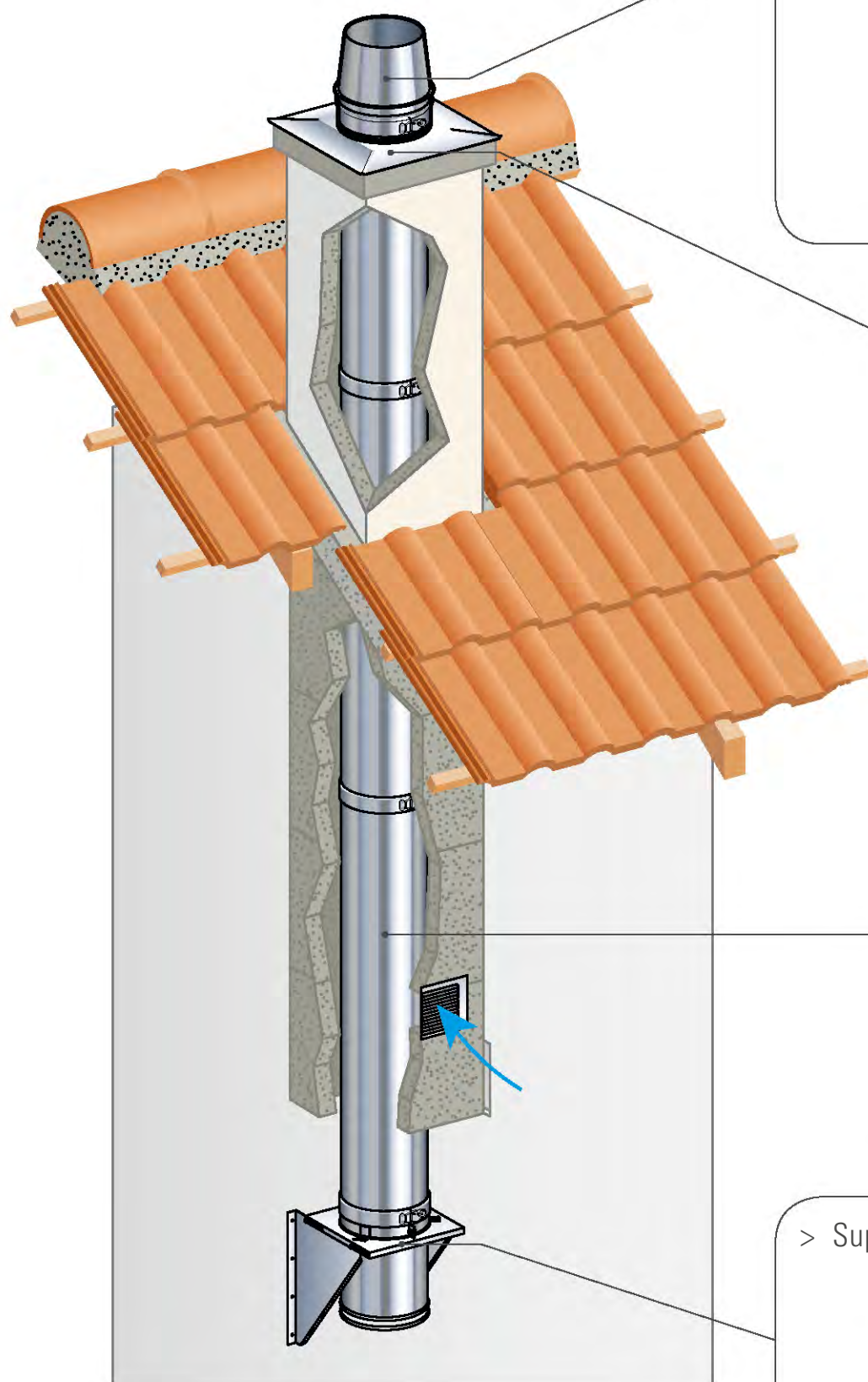
### CONSEILS DE POSE TUBAGE

1. Le conduit de tubage rigide peut être introduit aussi bien par le haut que par le bas du conduit.
2. Lors de la pose, respecter le sens d'évacuation des fumées : flèche dirigée vers le haut.
3. Le collier de sécurité avec goupille devra être posé à chaque jonction de deux éléments.
4. Le tubage doit être maintenu en partie basse par un support de conduit.
5. Il est important d'utiliser la plaque d'étanchéité et le chapeau en partie haute afin d'éviter toute entrée d'eau dans le conduit de cheminée.
6. Le tubage rigide doit pouvoir être enlevé sans démolition du gros œuvre.

### POINTS DE RÉGLEMENTATION

- > Dans le cas d'un foyer fermé dont l'utilisation nécessite une réfection par tubage le conduit doit avoir un diamètre minimal de 150 mm. Dans le cas d'un foyer ouvert ou d'un foyer fermé fonctionnant porte ouverte un diamètre minimal de 180 mm sera à mettre en œuvre. Dans le cas d'un tubage sur chaudière, le diamètre doit être au minimum égal au diamètre de la buse de la chaudière.
- > Le ramonage du conduit maçonné doit être réalisé avant le tubage.
- > Le tubage doit être réalisé par des conduits rigides en acier inox. Les composants utilisés doivent être conformes à la norme NF EN 1856-2.
- > Une ventilation entre le conduit et le tubage doit être prévue par un orifice de 5 cm<sup>2</sup> en partie haute et de 20 cm<sup>2</sup> en partie basse.

## TUBAGE POUR CONDUIT DROIT



### > Finitions hautes



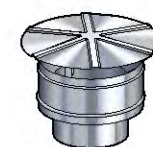
Chapeau pare-pluie simple



Chapeau pare-pluie anti-oiseaux



Cône de finition



Aspirateur statique

### > Plaques d'étanchéité



Plaque d'étanchéité carrée



Plaque d'étanchéité rectangulaire

### > Éléments de tubage



25 cm



45 cm

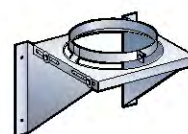


95 cm

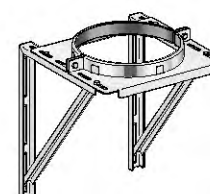


25-40 cm

### > Supports



Support de conduit



Support mural réglable

# TUBAGINOX RIGIDE (INOX 316 L)

		Ø DU CONDUIT		Ø 80	Ø 100	Ø 130
<b>Éléments droits</b>  ED 250   ED 450   ED 950   ER		<b>25 cm</b>	ED 250-... SL	36 080 003 <b>18,82 €</b>	36 100 003 <b>20,14 €</b>	36 130 003 <b>21,64 €</b>
		<b>45 cm</b>	ED 450-... SL	36 080 004 <b>22,37 €</b>	36 100 004 <b>25,09 €</b>	36 130 004 <b>27,48 €</b>
		<b>95 cm</b>	ED 1000-... SL	36 080 005 <b>37,64 €</b>	36 100 005 <b>42,54 €</b>	36 130 005 <b>47,69 €</b>
		<b>Réglable de 25 cm à 40 cm</b>	ER ... SL	36 080 030 <b>32,37 €</b>	36 100 030 <b>34,47 €</b>	36 130 030 <b>36,59 €</b>
<b>Finitions hautes</b>  CPI   CPOI   CFI   ASPI   PE C   PE R		<b>Chapeau pare-pluie simple</b>	CPI ... SLCD	45 080 178 <b>45,74 €</b>	45 100 178 <b>46,65 €</b>	45 130 178 <b>48,94 €</b>
		<b>Anti-oiseaux</b>	CPOI ... SLCD	45 080 079 <b>59,43 €</b>	45 100 079 <b>60,68 €</b>	45 130 079 <b>68,20 €</b>
		<b>Cône de finition</b>	CFI ... SLCD	45 080 085 <b>50,06 €</b>	45 100 085 <b>51,52 €</b>	45 130 085 <b>56,26 €</b>
		<b>Aspirateur statique</b>	ASPI ...	45 080 214 <b>67,72 €</b>	45 100 214 <b>67,72 €</b>	45 130 214 <b>67,72 €</b>
		<b>Plaque étanchéité carrée</b>	PE ... C	45 080 021 <b>31,34 €</b>	45 100 021 <b>31,34 €</b>	45 130 021 <b>32,60 €</b>
		<b>Rectangulaire</b>	PE ... R	45 080 020 <b>41,80 €</b>	45 100 020 <b>41,80 €</b>	45 130 020 <b>43,47 €</b>
		<b>Supports et maintiens</b>  SMI 5-15   SMI 5-20   SC   CMT   CAS   CTF		<b>Support mural Inox réglable de 5 à 15 cm</b>	SMI5-15...SLCD	45 080 056 <b>114,66 €</b>
<b>Support mural Inox réglable de 5 à 20 cm</b>	SMI5-20...SLCD			-	-	-
<b>Support de conduit</b>	SC ...			45 080 070 <b>50,55 €</b>	45 100 070 <b>50,55 €</b>	45 130 070 <b>52,56 €</b>
<b>Collier mural</b>	CMT ...			45 080 072 <b>17,81 €</b>	45 100 072 <b>17,81 €</b>	45 130 072 <b>18,53 €</b>
<b>Collier à suspendre</b>	CAS ...			45 080 080 <b>73,43 €</b>	45 100 080 <b>73,43 €</b>	45 130 080 <b>76,36 €</b>
<b>Collier de fixation haute</b>	CTF ...			45 080 075 <b>13,31 €</b>	45 100 075 <b>13,31 €</b>	45 130 075 <b>13,83 €</b>

**PRIX HORS TAXE**

**CODE : 36 080 003**




Famille Diamètre Référence pièce

**RÉFÉRENCE : ED 250- ... SL**

Élément droit Longueur en mm Diamètre en mm Référence gamme

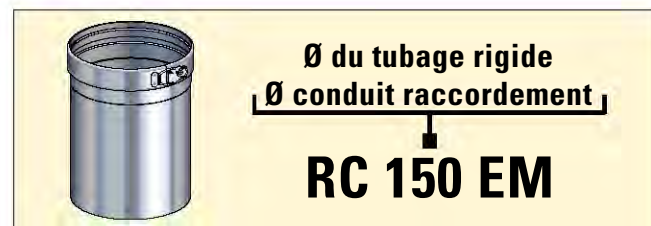
Ø 140	Ø 150	Ø 180	Ø 200	Ø 230	Ø 250
36 140 003 <b>22,62 €</b>	36 150 003 <b>23,85 €</b>	36 180 003 <b>31,63 €</b>	36 200 003 <b>34,93 €</b>	36 230 003 <b>52,41 €</b>	36 250 003 <b>57,54 €</b>
36 140 004 <b>29,02 €</b>	36 150 004 <b>31,03 €</b>	36 180 004 <b>42,13 €</b>	36 200 004 <b>46,23 €</b>	36 230 004 <b>69,34 €</b>	36 250 004 <b>77,35 €</b>
36 140 005 <b>49,48 €</b>	36 150 005 <b>51,19 €</b>	36 180 005 <b>69,53 €</b>	36 200 005 <b>76,89 €</b>	36 230 005 <b>115,36 €</b>	36 250 005 <b>130,48 €</b>
36 140 030 <b>38,70 €</b>	36 150 030 <b>41,32 €</b>	36 180 030 <b>58,86 €</b>	36 200 030 <b>64,69 €</b>	36 230 030 <b>97,04 €</b>	36 250 030 <b>108,28 €</b>
45 140 178 <b>50,55 €</b>	45 150 178 <b>52,04 €</b>	45 180 178 <b>62,99 €</b>	45 200 178 <b>67,96 €</b>	45 230 178 <b>76,42 €</b>	45 250 178 <b>85,20 €</b>
45 140 079 <b>72,06 €</b>	45 150 079 <b>75,74 €</b>	45 180 079 <b>83,33 €</b>	45 200 079 <b>90,86 €</b>	45 230 079 <b>94,97 €</b>	45 250 079 <b>98,47 €</b>
45 140 085 <b>58,28 €</b>	45 150 085 <b>60,91 €</b>	45 180 085 <b>65,36 €</b>	45 200 085 <b>68,85 €</b>	45 230 085 <b>82,61 €</b>	45 250 085 <b>111,17 €</b>
45 140 214 <b>82,05 €</b>	45 150 214 <b>82,05 €</b>	45 180 214 <b>94,31 €</b>	45 200 214 <b>105,10 €</b>	45 230 214 <b>105,10 €</b>	45 250 214 <b>131,29 €</b>
45 140 021 <b>32,60 €</b>	45 150 021 <b>32,60 €</b>	45 180 021 <b>32,60 €</b>	45 200 021 <b>32,60 €</b>	45 230 021 <b>32,60 €</b>	45 250 021 <b>40,87 €</b>
45 140 020 <b>43,47 €</b>	45 150 020 <b>43,47 €</b>	45 180 020 <b>43,47 €</b>	45 200 020 <b>43,47 €</b>	45 230 020 <b>43,47 €</b>	45 250 020 <b>52,24 €</b>
45 140 056 <b>124,31 €</b>	45 150 056 <b>129,37 €</b>	-	-	-	-
-	-	45 180 056 <b>147,49 €</b>	45 200 056 <b>155,25 €</b>	45 230 056 <b>185,97 €</b>	45 250 056 <b>186,77 €</b>
45 140 070 <b>54,93 €</b>	45 150 070 <b>54,93 €</b>	45 180 070 <b>56,56 €</b>	45 200 070 <b>63,18 €</b>	45 230 070 <b>63,18 €</b>	45 250 070 <b>69,87 €</b>
45 140 072 <b>21,70 €</b>	45 150 072 <b>21,70 €</b>	45 180 072 <b>24,49 €</b>	45 200 072 <b>26,56 €</b>	45 230 072 <b>26,56 €</b>	45 250 072 <b>31,40 €</b>
45 140 080 <b>79,52 €</b>	45 150 080 <b>79,52 €</b>	45 180 080 <b>82,59 €</b>	45 200 080 <b>83,72 €</b>	45 230 080 <b>85,79 €</b>	45 250 080 <b>95,29 €</b>
45 140 075 <b>15,81 €</b>	45 150 075 <b>15,81 €</b>	45 180 075 <b>19,13 €</b>	45 200 075 <b>21,11 €</b>	45 230 075 <b>21,11 €</b>	45 250 075 <b>26,40 €</b>

# TUBAGINOX RIGIDE (INOX 316 L)

		Ø DU CONDUIT		Ø 80	Ø 100	Ø 130
Tés	 TE90°      TE135°	90°	T90-... SL	36 080 050 <b>45,36 €</b>	36 100 050 <b>47,03 €</b>	36 130 050 <b>51,62 €</b>
		135° (piquage de diamètre différent : + 10 %)	T135-... SL	36 080 051 <b>54,62 €</b>	36 100 051 <b>56,61 €</b>	36 130 051 <b>62,12 €</b>
Coudes	 EC90°      EC45°	45°	EC 45-... SL	36 080 021 <b>26,62 €</b>	36 100 021 <b>27,96 €</b>	36 130 021 <b>30,16 €</b>
		90°	EC 90-... SL	36 080 031 <b>45,58 €</b>	36 100 031 <b>47,64 €</b>	36 130 031 <b>51,92 €</b>
Finitions basses	 TO      CE	Cône d'écoulement	CE ... SL	45 080 090 <b>40,38 €</b>	45 100 090 <b>40,95 €</b>	45 130 090 <b>44,26 €</b>
		Tampon d'obturation	TO ... SL	45 080 091 <b>22,94 €</b>	45 100 091 <b>24,34 €</b>	45 130 091 <b>27,43 €</b>

## RACCORD SUR TUBAGE RIGIDE

Le **raccord sur tubage rigide** (réf. RC...EM) assure la jonction entre le tubage rigide inox et le conduit de raccordement émaillé.

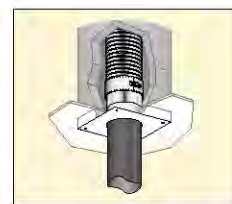


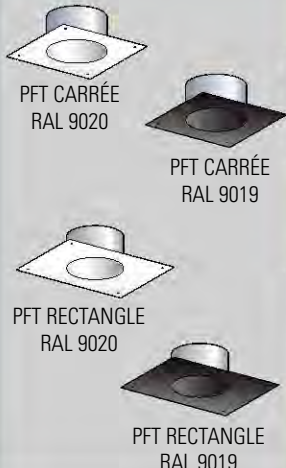
Ø DU RACCORD ÉMAILLÉ					
Ø 100	Ø 130	Ø 140	Ø 150	Ø 180	Ø 200
-	RC 130 EM 45 130 250 <b>37,03 €</b>	RC 140 EM 45 140 250 <b>37,03 €</b>	<b>RC 150 EM</b> 45 150 250 <b>37,03 €</b>	RC 180 EM 45 180 250 <b>40,01 €</b>	RC 200 EM 45 200 250 <b>43,04 €</b>

## PLAQUE DE FINITION TUBAGE (RIGIDE OU FLEXIBLE)

Proposée en carrée ou rectangulaire, la plaque finition tubage permet un raccordement esthétique entre le conduit traditionnel tubé et le conduit émaillé.

Disponible en noir (RAL 9019) ou blanc (RAL 9020). Autres couleurs, contacter le Service commercial.



PRODUIT	DIAMÈTRE	Ø 130	Ø 150	Ø 180	
 PFT CARRÉE RAL 9020      PFT CARRÉE RAL 9019 PFT RECTANGLE RAL 9020      PFT RECTANGLE RAL 9019	Carrée 20*20 cm (Section 30x30)	Noir	56 130 552 - 9019	56 150 552 - 9019	56 180 552 - 9019
		Blanc	56 130 552 - 9020	56 150 552 - 9020	56 180 552 - 9020
		PFT 20*20-...EM	<b>51,47 €</b>	<b>51,47 €</b>	<b>51,47 €</b>
	Carrée 25*25 cm (Section 35x35)	Noir	56 130 553 - 9019	56 150 553 - 9019	56 180 553 - 9019
		Blanc	56 130 553 - 9020	56 150 553 - 9020	56 180 553 - 9020
		PFT 25*25-...EM	<b>53,86 €</b>	<b>53,86 €</b>	<b>53,86 €</b>
	Carrée 30*30 cm (Section 40x40)	Noir	56 130 554 - 9019	56 150 554 - 9019	56 180 554 - 9019
		Blanc	56 130 554 - 9020	56 150 554 - 9020	56 180 554 - 9020
		PFT 30*30-...EM	<b>56,43 €</b>	<b>56,43 €</b>	<b>56,43 €</b>
	Rectangulaire 20*40 cm (Section 30x50)	Noir	56 130 555 - 9019	56 150 555 - 9019	56 180 555 - 9019
		Blanc	56 130 555 - 9020	56 150 555 - 9020	56 180 555 - 9020
		PFT 20*40-...EM	<b>56,43 €</b>	<b>56,43 €</b>	<b>56,43 €</b>
Rectangulaire 30*40 cm (Section 40x50)	Noir	56 130 556 - 9019	56 150 556 - 9019	56 180 556 - 9019	
	Blanc	56 130 556 - 9020	56 150 556 - 9020	56 180 556 - 9020	
	PFT 30*40-...EM	<b>58,27 €</b>	<b>58,27 €</b>	<b>58,27 €</b>	

**PRIX HORS TAXE**

**CODE : 36 080 003**

Famille Diamètre Référence pièce

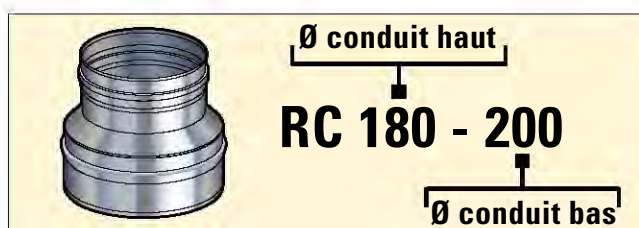
**RÉFÉRENCE : ED 100- ... SL**

Élément droit Longueur en mm Diamètre en mm Référence gamme

Ø 140	Ø 150	Ø 180	Ø 200	Ø 230	Ø 250
36 140 050 <b>55,54 €</b>	36 150 050 <b>60,52 €</b>	36 180 050 <b>65,21 €</b>	36 200 050 <b>71,76 €</b>	36 230 050 <b>107,63 €</b>	36 250 050 <b>135,80 €</b>
36 140 051 <b>67,67 €</b>	36 150 051 <b>73,90 €</b>	36 180 051 <b>82,70 €</b>	36 200 051 <b>89,97 €</b>	36 230 051 <b>134,96 €</b>	36 250 051 <b>173,73 €</b>
36 140 021 <b>31,09 €</b>	36 150 021 <b>32,83 €</b>	36 180 021 <b>42,13 €</b>	36 200 021 <b>45,11 €</b>	36 230 021 <b>67,67 €</b>	36 250 021 <b>74,35 €</b>
36 140 031 <b>53,51 €</b>	36 150 031 <b>58,84 €</b>	36 180 031 <b>60,85 €</b>	36 200 031 <b>64,24 €</b>	36 230 031 <b>96,37 €</b>	36 250 031 <b>111,46 €</b>
45 140 090 <b>45,98 €</b>	45 150 090 <b>48,31 €</b>	45 180 090 <b>52,25 €</b>	45 200 090 <b>55,29 €</b>	45 230 090 <b>66,36 €</b>	45 250 090 <b>82,38 €</b>
45 140 091 <b>30,81 €</b>	45 150 091 <b>33,21 €</b>	45 180 091 <b>36,54 €</b>	45 200 091 <b>39,51 €</b>	45 230 091 <b>47,40 €</b>	45 250 091 <b>42,00 €</b>

## RÉDUCTION

La **réduction Kitinox** (réf. RC) permet la jonction de deux conduits simple paroi inox de diamètres différents.

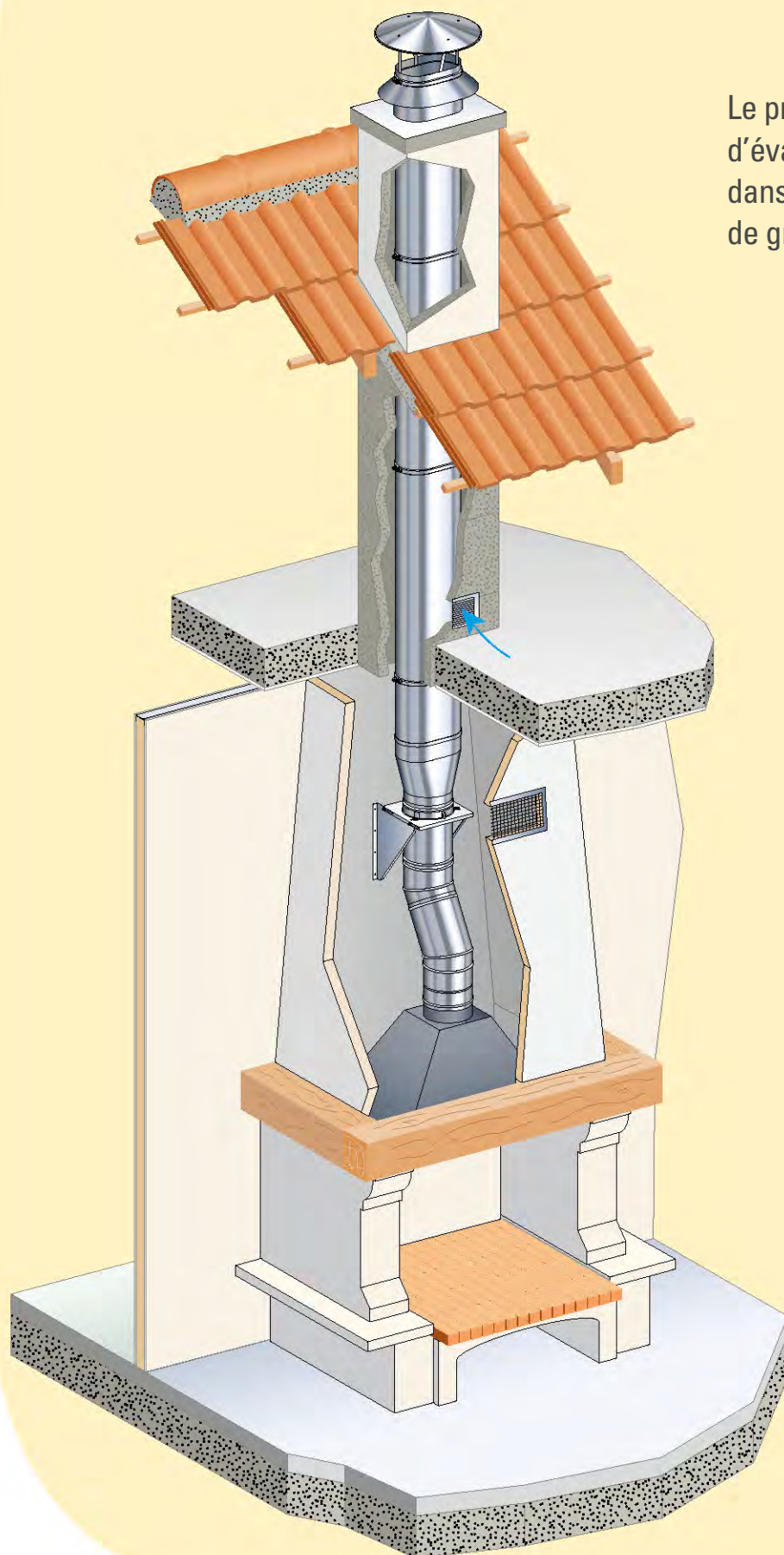


		CONDUIT HAUT						
		Ø 130	Ø 150	Ø 180	Ø 200	Ø 230	Ø 250	Ø 280
CONDUIT BAS	Ø 130		RC 150 - 130 45 150 012 - 130	RC 180 - 130 45 180 012 - 130				
		Ø 150	RC 130 - 150 45 130 012 - 150		RC 180 - 150 45 180 012 - 150	RC 200 - 150 45 200 012 - 150		
	Ø 180			RC 150 - 180 45 150 012 - 180		RC 200 - 180 45 200 012 - 180	RC 230 - 180 45 230 012 - 180	
		Ø 200		RC 150 - 200 45 150 012 - 200	<b>RC 180 - 200</b> <b>45 180 012 - 200</b>		RC 230 - 200 45 230 012 - 200	RC 250 - 200 45 250 012 - 200
	Ø 230				RC 180 - 230 45 180 012 - 230	RC 200 - 230 45 200 012 - 230		RC 250 - 230 45 250 012 - 230
		Ø 250			RC 180 - 250 45 180 012 - 250	RC 200 - 250 45 200 012 - 250	RC 230 - 250 45 230 012 - 250	
	Ø 280						RC 230 - 280 45 230 012 - 280	RC 250 - 280 45 250 012 - 280
		Ø 300						RC 250 - 300 45 250 012 - 300
			<b>37,03 €</b>	<b>37,03 €</b>	<b>40,01 €</b>	<b>43,04 €</b>	<b>43,04 €</b>	<b>43,04 €</b>

Pour toutes autres références, consultez notre Service commercial.

# TUBOVALE

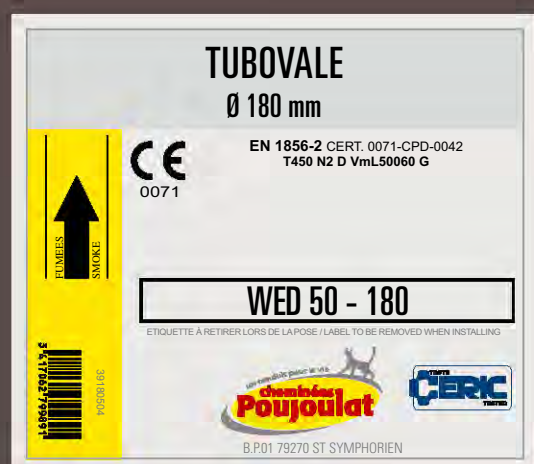
*Tuber un conduit de cheminée droit et rectangulaire*



Le principe TUBOVALE conserve une section d'évacuation de fumées maximale, notamment dans le cas de la desserte de foyers ouverts de grande dimension.



# DESCRIPTIF TECHNIQUE



- > Tous les éléments sont étiquetés avec :
  - Le sens de montage
  - La qualité et l'épaisseur d'inox
  - La référence, le diamètre et la gamme du produit
  - Le marquage CE
  - Le code-barres

## SPÉCIFICITÉS TECHNIQUES

- > Les conduits TUBOVALE sont polycombustibles, soudés en continu et étanches.
- > Ils sont adaptés à tous types d'appareils gaz, fioul et bois.
- > L'emboîtement est sécurisé par un collier à chaque jonction.
- > Une gamme complète de 5 sections avec accessoires est adaptable à tous conduits traditionnels rectangulaires.

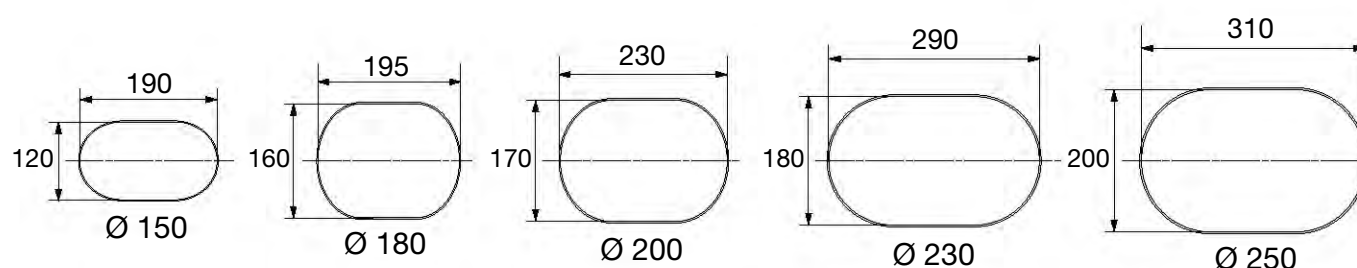


Soudé en continu  
Acier inox,  
y compris  
le collier de jonction

## TUBOVALE

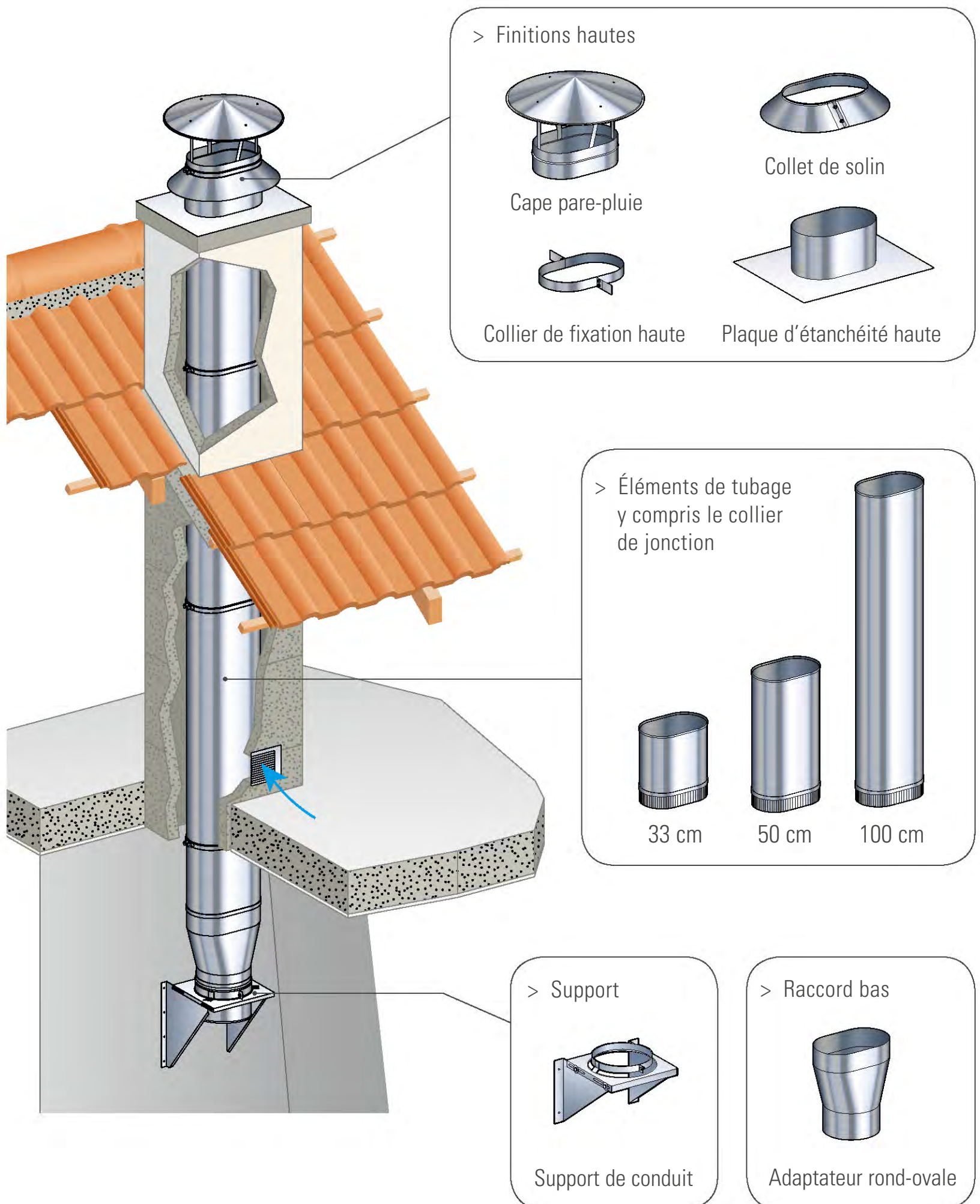
La gamme TUBOVALE permet le tubage des conduits de fumée traditionnels rectangulaires. Il améliore la sécurité, optimise et redimensionne la cheminée en fonction de l'appareil de chauffage.

Un conduit 20 x 40 intérieur peut être tubé avec un conduit TUBOVALE de section 180 x 290, soit l'équivalent d'un Ø 230 mm intérieur.



# TUBOVALE (INOX 316 L)

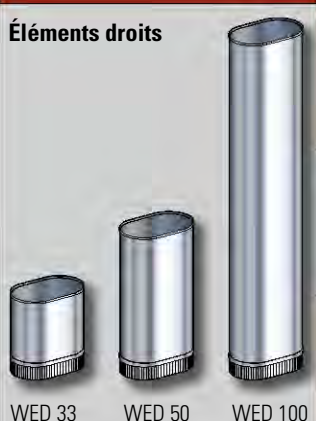
## TUBAGE POUR CONDUIT DROIT ET RECTANGULAIRE

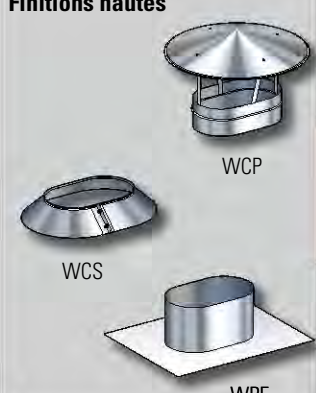


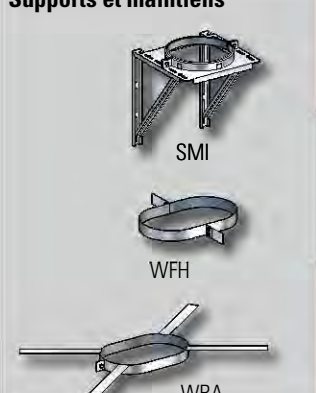
**PRIX HORS TAXE**

**CODE : 39 150 503**  
Famille Diamètre Référence pièce

**RÉFÉRENCE : WED 33 - ...**  
Élément droit Longueur en cm Diamètre intérieur

	Ø INT. DU CONDUIT		Ø 150	Ø 180	Ø 200	Ø 230	Ø 250
	DIMENSION DE LA SECTION OVALE		120/190	160/195	170/230	180/290	200/310
<b>Éléments droits</b>  WED 33 WED 50 WED 100	33 cm	WED 33-...	39 150 503 <b>86,70 €</b>	39 180 503 <b>86,70 €</b>	39 200 503 <b>90,15 €</b>	39 230 503 <b>96,51 €</b>	39 250 503 <b>98,10 €</b>
	50 cm	WED 50-...	39 150 504 <b>99,96 €</b>	39 180 504 <b>99,96 €</b>	39 200 504 <b>104,49 €</b>	39 230 504 <b>114,28 €</b>	39 250 504 <b>117,73 €</b>
	100 cm	WED 100-...	39 150 505 <b>139,74 €</b>	39 180 505 <b>139,74 €</b>	39 200 505 <b>148,47 €</b>	39 230 505 <b>171,55 €</b>	39 250 505 <b>173,94 €</b>

<b>Finitions hautes</b>  WCP WCS WPE	Cape pare-pluie	WCP ...	39 150 587 <b>70,03 €</b>	39 180 587 <b>70,03 €</b>	39 200 587 <b>77,22 €</b>	39 230 587 <b>86,44 €</b>	39 250 587 <b>86,73 €</b>
	Collet de solin	WCS ...	39 150 593 <b>54,47 €</b>	39 180 593 <b>54,47 €</b>	39 200 593 <b>56,46 €</b>	39 230 593 <b>58,49 €</b>	39 250 593 <b>64,86 €</b>
	Plaque étanchéité haute	WPE ...	39 150 521 <b>43,23 €</b>	39 180 521 <b>43,23 €</b>	39 200 521 <b>43,51 €</b>	39 230 521 <b>45,83 €</b>	39 250 521 <b>48,13 €</b>

<b>Supports et maintiens</b>  SMI WFH WBA	Support de conduit* pour conduit cylindrique	SMI ...	45 150 056 <b>129,37 €</b>	45 180 056 <b>147,49 €</b>	45 200 056 <b>155,25 €</b>	45 230 056 <b>185,97 €</b>	45 250 056 <b>186,77 €</b>
	Collier de fixation haute	WFH ...	39 150 575 <b>30,90 €</b>	39 180 575 <b>30,90 €</b>	39 200 575 <b>34,06 €</b>	39 230 575 <b>39,45 €</b>	39 250 575 <b>42,59 €</b>
	Bride araignée	WBA ...	39 150 564 <b>38,07 €</b>	39 180 564 <b>38,07 €</b>	39 200 564 <b>38,30 €</b>	39 230 564 <b>38,62 €</b>	39 250 564 <b>38,91 €</b>

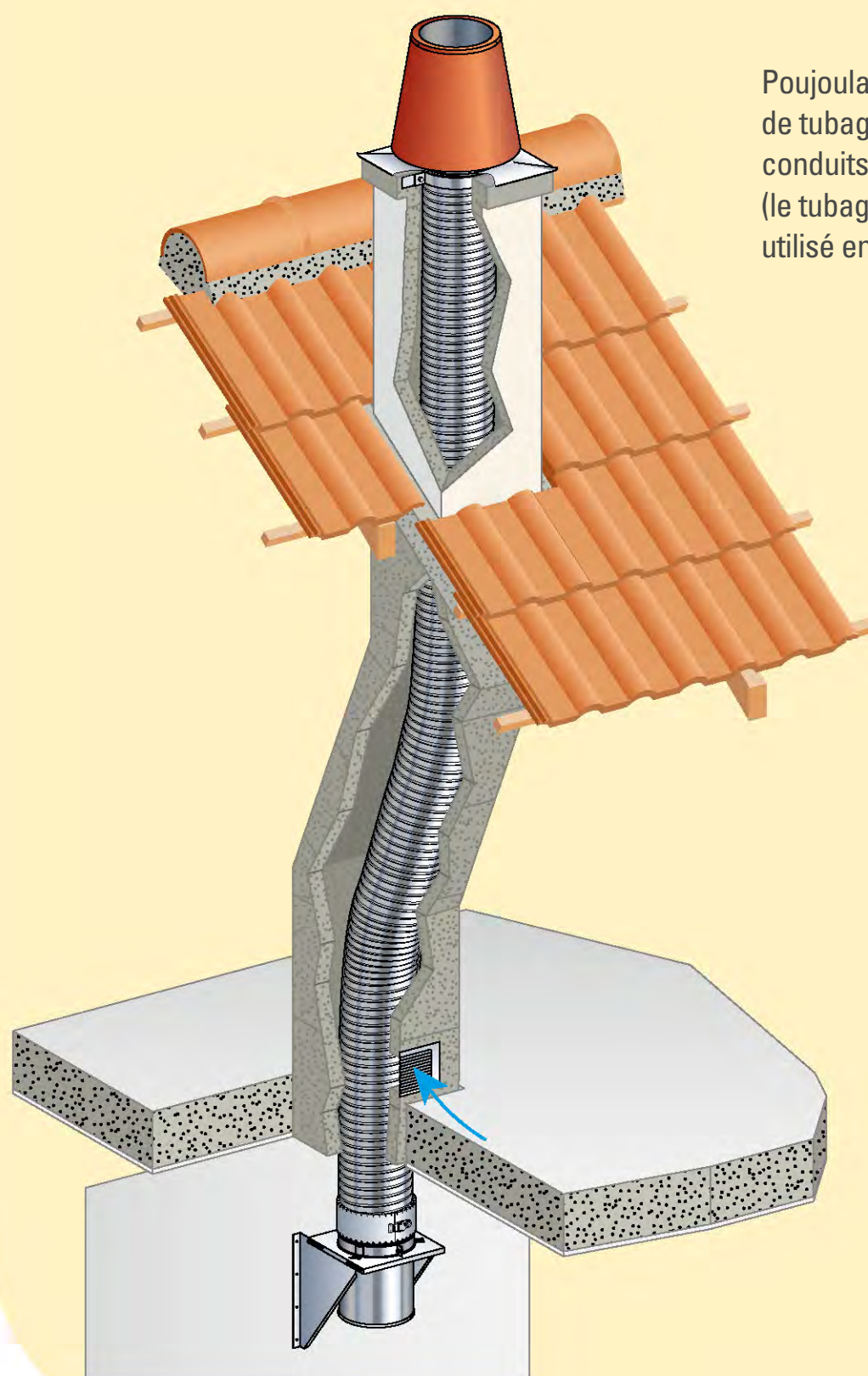
\* Réglable de 5 à 15 cm pour le diamètre Ø150 et de 5 à 20 cm pour les autres.

<b>Accessoire</b>  WAD	Adaptateur rond-ovale	WAD ...	39 150 538 <b>119,88 €</b>	39 180 538 <b>119,88 €</b>	39 200 538 <b>121,28 €</b>	39 230 538 <b>123,30 €</b>	39 250 538 <b>131,41 €</b>
----------------------------------------------------------------------------------------------------------------	-----------------------	---------	-------------------------------	-------------------------------	-------------------------------	-------------------------------	-------------------------------

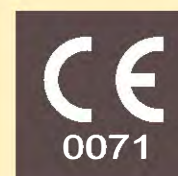
# TUBAGINOX FLEXIBLE

## POLYCOMBUSTIBLE

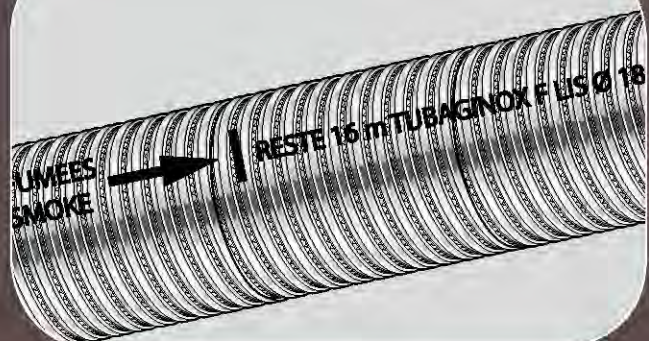
*Tuber un conduit de cheminée avec dévoiement*



Poujoulat propose une gamme complète de tubages flexibles pour tous les conduits traditionnels devoyés (le tubage flexible peut également être utilisé en conduit droit).



# DESCRIPTIF TECHNIQUE



- > Tous les flexibles disposent d'un marquage à chaque mètre. Bien visible, ce marquage donne toutes les informations nécessaires :
  - Sens des fumées
  - Mètres restants
  - Application et diamètre
  - Utilisation
  - Traçabilité contrôle qualité

## SPÉCIFICITÉS TECHNIQUES

- > Les conduits TUBAGINOX FLEXIBLE sont adaptés aux conduits maçonnés avec dévoiements.
- > Testés à 1000°C ils présentent toutes les garanties de résistance de température.
- > Les tubages flexible LISSECO, F LISS et HR sont circulaires à double peau inox, à paroi intérieure lisse.
- > Une large gamme de diamètres (13 au total du 80 au 300 mm) et d'accessoires pour une mise en œuvre.

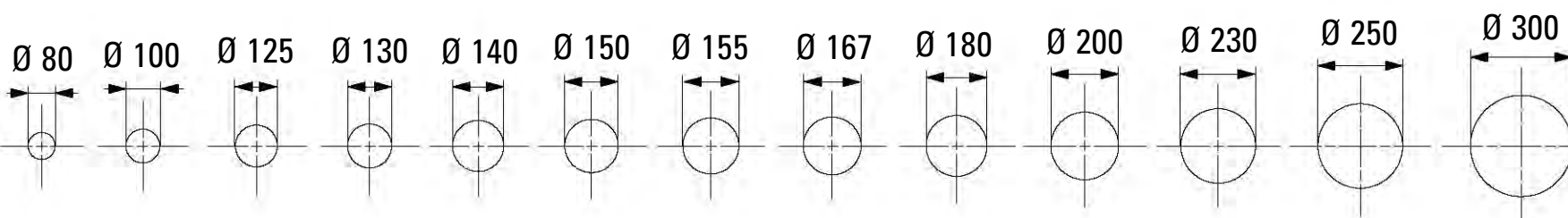


Double peau  
Inox austénitique  
Nuance 316 L

## TUBAGINOX FLEXIBLE

Conduit circulaire à double peau, à paroi intérieure lisse.

Il est adapté pour le tubage de conduit de fumée avec dévoiement : gaz, fioul, bois charbon.



# TUBAGINOX FLEXIBLE POLYCOMBUSTIBLE



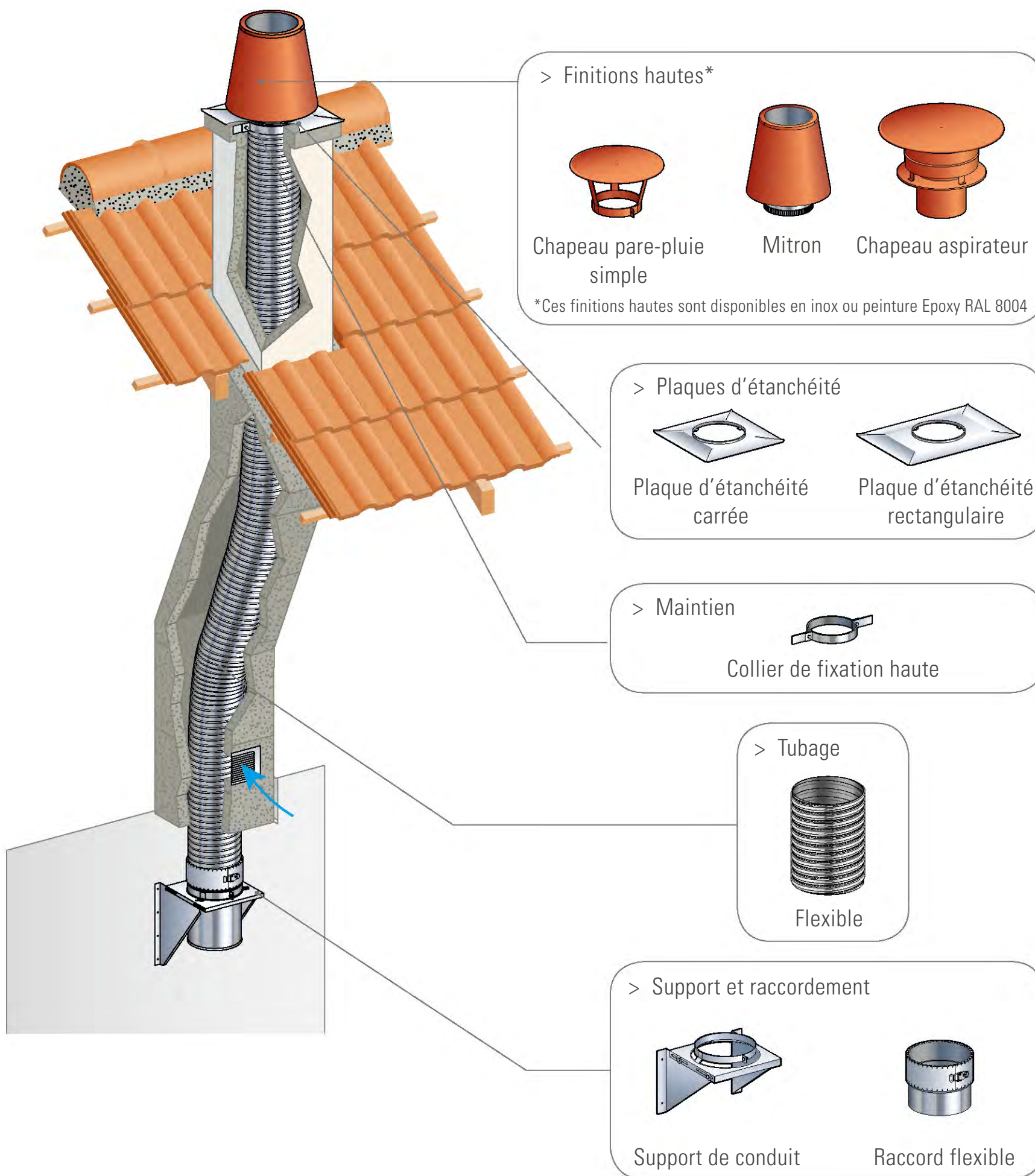
## CONSEILS DE POSE TUBAGE

1. Le conduit de tubage flexible peut être introduit aussi bien par le haut que par le bas du conduit.
2. Lors de la pose, respecter le sens d'évacuation des fumées : flèche dirigée vers le haut. Les tubes flexibles doivent être d'un seul tenant.
3. Le tubage doit être maintenu par un collier de fixation haute. Un support de conduit bas peut être rajouté.
4. Il est important d'utiliser la plaque d'étanchéité et le chapeau en partie haute afin d'éviter toute entrée d'eau dans le conduit de cheminée.
5. Le tubage flexible doit pouvoir être enlevé sans démolition du gros œuvre.

## POINTS DE RÉGLEMENTATION

- > Dans le cas d'un foyer fermé dont l'utilisation nécessite une réfection par tubage, le conduit doit avoir un diamètre minimal de 150 mm. Dans le cas d'un foyer ouvert ou d'un foyer fermé fonctionnant porte ouverte, un diamètre minimal de 180 mm sera à mettre en œuvre. Dans le cas d'un tubage sur chaudière, le diamètre doit être au minimum égal au diamètre de la buse de la chaudière.
- > Le tubage doit être réalisé par un flexible en acier inox. Les composants utilisés doivent être conformes à la norme NF EN 1856-2.
- > Le ramonage du conduit maçonné doit être réalisé avant le tubage.
- > Une ventilation entre le conduit et le tubage doit être prévue par un orifice de 5 cm<sup>2</sup> en partie haute et de 20 cm<sup>2</sup> en partie basse.

## TUBAGE POUR CONDUIT DÉVOYÉ



# TUBAGINOX FLEXIBLE POLYCOMBUSTIBLE

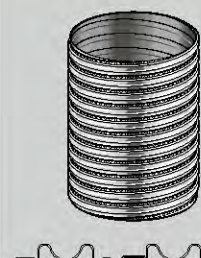
## INOX 316 L DOUBLE PEAU LISSE POLYCOMBUSTIBLE

### LISSECO 316 L

Épaisseur 0.20 (0.10 x 2)

Conduit circulaire à double peau, à paroi intérieure lisse, constitué d'une bande d'acier Inox austénitique, nuance 316 L (nuance AFNOR Z8 CNDT 18.12).

Il est adapté pour le tubage des conduits de cheminées avec dévoiements : gaz, fioul, bois, charbon.

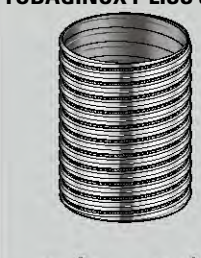
		Ø DU CONDUIT	Ø 80	Ø 100
	Bobine pour dérouleur	L LIS...B	-	-
		Le mètre	-	-
	Carton dévidoir	L LIS...D	51 080 039	51 100 039
		Le mètre	<b>46,84 €</b>	<b>46,84 €</b>
	Couronne (en carton)	L LIS...C	41 080 021	41 100 021
		Le mètre	<b>46,84 €</b>	<b>46,84 €</b>

## TUBAGINOX F LISS 316 L

Épaisseur 0.24 (0.12 x 2)

Conduit circulaire à double peau, à paroi intérieure lisse, constitué de deux bandes d'acier Inox austénitique, nuance 316 L pour la paroi intérieure (nuance AFNOR Z8 CNDT 18.12) et nuance 316 pour la paroi extérieure (nuance AFNOR Z6 CND 17.11).

Il est adapté pour le tubage des conduits de cheminées avec dévoiements : gaz, fioul, bois, charbon.

		Ø DU CONDUIT	Ø 80	Ø 100
	Bobine pour dérouleur	F LIS...B	-	51 100 002
		Le mètre	-	<b>56,59 €</b>
	Carton dévidoir	FLIS...D	-	51 100 019
		Le mètre	-	<b>56,59 €</b>
	Couronne (en carton)	F LIS...C	-	-
		Le mètre	-	-

## LONGUEUR BOBINE OU CARTON DÉVIDOIR

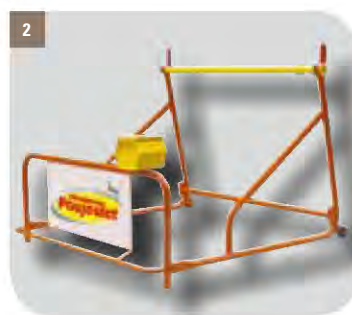
DIAMÈTRES	80-88	100-108/125-133 130-138/140-148	150-158 155-163
Longueur	34 m	38 m	33 m

## LES CONDITIONNEMENTS

BOBINE ET DÉROULEUR (stockage possible en extérieur)



- > Le diamètre des bobines est de 1,5 m pour une largeur de 1,2 m.
- > Un film plastique et un carton recouvrent et protègent entièrement le tuyau.



- > L'encombrement du dérouleur au sol est de 1,5 m pour sa largeur et de 1,6 m pour sa profondeur.



- > Grâce aux roulettes situées sur l'arrière, le dérouleur est mobile.
- > L'effet levier permet de déplacer l'ensemble sans effort.



- > Un dispositif de blocage placé sur le panneau avant permet de clipper le tuyau dans la bonne position.
- > Une seule personne peut ainsi manipuler et couper facilement le flexible.

**PRIX HORS TAXE**

**CODE : 41 125 020**  
Famille Diamètre Référence pièce

**RÉFÉRENCE : L LISS ... B**  
Gamme Flexible Diamètre en mm Conditionnement

Ø 125	Ø 130	Ø 140	Ø 150	Ø 155	Ø 167	Ø 180	Ø 200	Ø 230	Ø 250	Ø 300
41 125 020 <b>50,60 €</b>	41 130 020 <b>50,60 €</b>	41 140 020 <b>60,82 €</b>	41 150 020 <b>60,82 €</b>	41 155 020 <b>60,82 €</b>	41 167 020 <b>69,28 €</b>	41 180 020 <b>69,28 €</b>	41 200 020 <b>75,41 €</b>	-	-	-
51 125 039 <b>50,60 €</b>	51 130 039 <b>50,60 €</b>	51 140 039 <b>60,82 €</b>	51 150 039 <b>60,82 €</b>	51 155 039 <b>60,82 €</b>	51 167 039 <b>69,28 €</b>	51 180 039 <b>69,28 €</b>	51 200 039 <b>75,41 €</b>	-	-	-
-	-	-	-	-	-	-	-	41 230 021 <b>83,79 €</b>	41 250 021 <b>111,91 €</b>	41 300 021 <b>111,91 €</b>

*Plus value 10 % pour toute découpe*

Ø 125	Ø 130	Ø 140	Ø 150	Ø 155	Ø 167	Ø 180	Ø 200	Ø 230	Ø 250	Ø 300
51 125 002 <b>56,59 €</b>	51 130 002 <b>56,59 €</b>	51 140 002 <b>69,77 €</b>	51 150 002 <b>69,77 €</b>	51 155 002 <b>69,77 €</b>	51 167 002 <b>79,01 €</b>	51 180 002 <b>79,01 €</b>	51 200 002 <b>85,15 €</b>	-	-	-
51 125 019 <b>56,59 €</b>	51 130 019 <b>56,59 €</b>	51 140 019 <b>69,77 €</b>	51 150 019 <b>69,77 €</b>	51 155 019 <b>69,77 €</b>	51 167 019 <b>79,01 €</b>	51 180 019 <b>79,01 €</b>	51 200 019 <b>85,15 €</b>	-	-	-
-	-	-	-	-	-	-	-	51 230 000 <b>94,62 €</b>	51 250 000 <b>130,18 €</b>	51 300 000 <b>130,18 €</b>

*Plus value 10 % pour toute découpe*

167-175 180-188	200-208	230-238 250-258	300-308
<b>32 m</b>	<b>31 m</b>	<b>20 m</b>	<b>10 m</b>

## CARTON DÉVIDOIR



- > Livré en couronne dans un carton dévidoir, le flexible Poujoulat bénéficie d'un emballage solide et efficace.
- > Il peut être découpé suivant vos besoins sans extraire la couronne du carton. La manutention et le stockage du flexible sont faciles et rapides.
- > Le flexible se déroule par simple traction sur la sangle fixée à l'extrémité.

# ACCESSOIRES TUBAGINOX FLEXIBLE POLYCOMBUSTIBLE

		Ø DU CONDUIT	Ø 80	Ø 100	Ø 110	Ø 125	Ø 130
<b>Finitions hautes</b> 	<b>Chapeau pare-pluie finition inox ou brique</b>	CPP...	45 080 078 <b>51,39 €</b>	45 100 078 <b>51,39 €</b>	45 110 078 <b>53,45 €</b>	45 125 078 <b>53,45 €</b>	45 130 078 <b>53,45 €</b>
	<b>Chapeau aspirateur finition inox ou brique</b>	CA...	45 080 011 <b>156,71 €</b>	45 100 011 <b>156,71 €</b>	45 110 011 <b>162,98 €</b>	45 125 011 <b>162,98 €</b>	45 130 011 <b>162,98 €</b>
	<b>Mitron finition inox ou brique</b>	MI...	45 080 010 <b>82,51 €</b>	45 100 010 <b>82,51 €</b>	45 110 010 <b>85,79 €</b>	45 125 010 <b>85,79 €</b>	45 130 010 <b>85,79 €</b>
	<b>Chapeau pare-pluie pour mitron</b>	CPI MITRON ...			70 000 150 <b>41,59 €</b>		
<b>Étanchéité</b> 	<b>Plaque supérieure d'étanchéité carrée</b>	PE...C	45 080 021 <b>31,34 €</b>	45 100 021 <b>31,34 €</b>	45 110 021 <b>32,60 €</b>	45 125 021 <b>32,60 €</b>	45 130 021 <b>32,60 €</b>
	<b>Plaque supérieure d'étanchéité rectangulaire</b>	PE...R	45 080 020 <b>41,80 €</b>	45 100 020 <b>41,80 €</b>	45 110 020 <b>43,47 €</b>	45 125 020 <b>43,47 €</b>	45 130 020 <b>43,47 €</b>
<b>Supports &amp; maintiens</b> 	<b>Collier mural</b>	CMT...	45 080 072 <b>17,81 €</b>	45 100 072 <b>17,81 €</b>	45 110 072 <b>18,53 €</b>	45 125 072 <b>18,53 €</b>	45 130 072 <b>18,53 €</b>
	<b>Collier de fixation haute</b>	CTF...	45 080 075 <b>13,31 €</b>	45 100 075 <b>13,31 €</b>	45 110 075 <b>13,83 €</b>	45 125 075 <b>13,83 €</b>	45 130 075 <b>13,83 €</b>
	<b>Collier à suspendre</b>	CAS...	45 080 080 <b>73,43 €</b>	45 100 080 <b>73,43 €</b>	45 110 080 <b>76,36 €</b>	45 125 080 <b>76,36 €</b>	45 130 080 <b>76,36 €</b>
	<b>Support Galva</b>	SC...	45 080 070 <b>50,55 €</b>	45 100 070 <b>50,55 €</b>	45 110 070 <b>52,56 €</b>	45 125 070 <b>52,56 €</b>	45 130 070 <b>52,56 €</b>
<b>Raccords</b> 	<b>Raccordement haut manchette à sceller</b>	MAS...	45 080 206 <b>35,69 €</b>	45 100 206 <b>35,69 €</b>	45 110 206 <b>37,13 €</b>	45 125 206 <b>37,13 €</b>	45 130 206 <b>37,13 €</b>
	<b>Raccordement de 2 conduits flexible</b>	RACSI...	45 080 205 <b>47,24 €</b>	45 100 205 <b>47,24 €</b>	45 110 205 <b>49,15 €</b>	45 125 205 <b>49,15 €</b>	45 130 205 <b>49,15 €</b>
	<b>Raccord bas flexible sur buse</b>	RF...BU	45 080 244 <b>32,59 €</b>	45 100 244 <b>32,59 €</b>	-	45 125 244 <b>36,16 €</b>	45 130 244 <b>36,16 €</b>
	<b>Raccord flexible inox</b>	RF...	45 080 043 <b>13,58 €</b>	45 100 043 <b>13,58 €</b>	45 110 043 <b>14,13 €</b>	45 125 043 <b>14,13 €</b>	45 130 043 <b>14,13 €</b>
	<b>Raccord flexible émaillé (Ø Poujoulat)</b>	RF...EM	-	45 100 147 <b>32,59 €</b>	-	45 125 040 <b>36,16 €</b>	45 130 147 <b>36,16 €</b>

**PRIX HORS TAXE**

**CODE : 45 150 078**

Famille Diamètre Référence pièce

**RÉFÉRENCE : CPP ...**

Chapeau Diamètre pare-pluie en mm

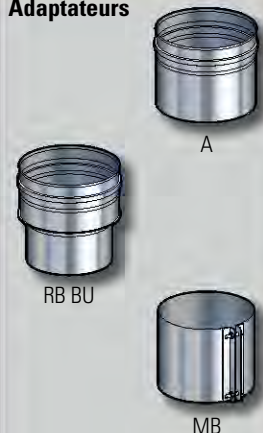
Ø 140	Ø 150	Ø 155	Ø 167	Ø 180	Ø 200	Ø 230	Ø 250	Ø 300
45 140 078 <b>53,98 €</b>	45 150 078 <b>53,98 €</b>	45 155 078 <b>53,98 €</b>	45 167 078 <b>62,29 €</b>	45 180 078 <b>62,29 €</b>	45 200 078 <b>63,61 €</b>	45 230 078 <b>63,61 €</b>	45 250 078 <b>86,56 €</b>	45 300 078 <b>86,56 €</b>
45 140 011 <b>169,95 €</b>	45 150 011 <b>169,95 €</b>	45 155 011 <b>169,95 €</b>	45 167 011 <b>180,26 €</b>	45 180 011 <b>180,26 €</b>	45 200 011 <b>190,66 €</b>	45 230 011 <b>190,66 €</b>	45 250 011 <b>208,07 €</b>	45 300 011 <b>208,07 €</b>
45 140 010 <b>89,89 €</b>	45 150 010 <b>89,89 €</b>	45 155 010 <b>89,89 €</b>	45 167 010 <b>93,91 €</b>	45 180 010 <b>93,91 €</b>	45 200 010 <b>111,25 €</b>	45 230 010 <b>111,25 €</b>	45 250 010 <b>131,28 €</b>	45 300 010 <b>131,28 €</b>
70 000 150 <b>41,59 €</b>								-

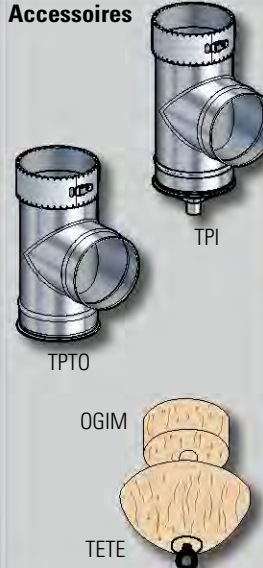
45 140 021 <b>32,60 €</b>	45 150 021 <b>32,60 €</b>	45 155 021 <b>32,60 €</b>	45 167 021 <b>32,60 €</b>	45 180 021 <b>32,60 €</b>	45 200 021 <b>32,60 €</b>	45 230 021 <b>32,60 €</b>	45 250 021 <b>40,87 €</b>	45 300 021 <b>40,87 €</b>
45 140 020 <b>43,47 €</b>	45 150 020 <b>43,47 €</b>	45 155 020 <b>43,47 €</b>	45 167 020 <b>43,47 €</b>	45 180 020 <b>43,47 €</b>	45 200 020 <b>43,47 €</b>	45 230 020 <b>43,47 €</b>	45 250 020 <b>52,24 €</b>	45 300 020 <b>52,24 €</b>

45 140 072 <b>21,70 €</b>	45 150 072 <b>21,70 €</b>	45 155 072 <b>21,70 €</b>	45 167 072 <b>24,49 €</b>	45 180 072 <b>24,49 €</b>	45 200 072 <b>26,56 €</b>	45 230 072 <b>26,56 €</b>	45 250 072 <b>31,40 €</b>	45 300 072 <b>31,40 €</b>
45 140 075 <b>15,81 €</b>	45 150 075 <b>15,81 €</b>	45 155 075 <b>15,81 €</b>	45 167 075 <b>19,13 €</b>	45 180 075 <b>19,13 €</b>	45 200 075 <b>21,11 €</b>	45 230 075 <b>21,11 €</b>	45 250 075 <b>26,40 €</b>	45 300 075 <b>26,40 €</b>
45 140 080 <b>79,52 €</b>	45 150 080 <b>79,52 €</b>	45 155 080 <b>79,52 €</b>	45 167 080 <b>82,59 €</b>	45 180 080 <b>82,59 €</b>	45 200 080 <b>83,72 €</b>	45 230 080 <b>85,79 €</b>	45 250 080 <b>95,29 €</b>	45 300 080 <b>95,29 €</b>
45 140 070 <b>54,93 €</b>	45 150 070 <b>54,93 €</b>	45 155 070 <b>54,93 €</b>	45 167 070 <b>56,56 €</b>	45 180 070 <b>56,56 €</b>	45 200 070 <b>63,18 €</b>	45 230 070 <b>63,18 €</b>	45 250 070 <b>69,87 €</b>	45 300 070 <b>69,87 €</b>

45 140 206 <b>37,13 €</b>	45 150 206 <b>37,13 €</b>	45 155 206 <b>37,13 €</b>	45 167 206 <b>37,13 €</b>	45 180 206 <b>37,13 €</b>	45 200 206 <b>37,13 €</b>	45 230 206 <b>37,13 €</b>	45 250 206 <b>41,77 €</b>	45 300 206 <b>41,77 €</b>
45 140 205 <b>54,34 €</b>	45 150 205 <b>54,34 €</b>	45 155 205 <b>54,34 €</b>	45 167 205 <b>62,78 €</b>	45 180 205 <b>62,78 €</b>	45 200 205 <b>68,76 €</b>	45 230 205 <b>68,76 €</b>	45 250 205 <b>82,14 €</b>	45 300 205 <b>82,14 €</b>
45 140 244 <b>36,16 €</b>	45 150 244 <b>36,16 €</b>	45 155 244 <b>36,16 €</b>	45 167 244 <b>39,86 €</b>	45 180 244 <b>39,86 €</b>	45 200 244 <b>45,00 €</b>	45 230 244 <b>45,00 €</b>	45 250 244 <b>52,16 €</b>	45 300 244 <b>52,16 €</b>
45 140 043 <b>15,15 €</b>	45 150 043 <b>15,15 €</b>	45 155 043 <b>15,15 €</b>	45 167 043 <b>16,05 €</b>	45 180 043 <b>16,05 €</b>	45 200 043 <b>16,59 €</b>	45 230 043 <b>16,59 €</b>	45 250 043 <b>18,16 €</b>	45 300 043 <b>18,16 €</b>
45 140 147 <b>36,16 €</b>	45 150 147 <b>36,16 €</b>	-	45 167 144 <b>39,86 €</b>	45 180 147 <b>39,86 €</b>	45 200 147 <b>45,00 €</b>	-	-	-

# ACCESSOIRES TUBAGINOX FLEXIBLE POLYCOMBUSTIBLE

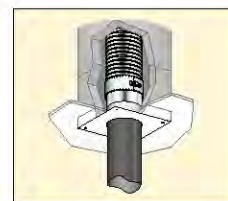
		Ø DU CONDUIT	Ø 80	Ø 100	Ø 110	Ø 125	Ø 130
<b>Adaptateurs</b> 	<b>Adaptateur sur buse de même Ø</b>	A...	45 080 065 <b>12,61 €</b>	45 100 065 <b>12,61 €</b>	45 110 065 <b>13,11 €</b>	45 125 065 <b>13,11 €</b>	45 130 065 <b>13,11 €</b>
	<b>Raccord sur buse (tous Ø sur demande)</b>	RB ... BU	45 080 018 <b>34,62 €</b>	45 100 018 <b>34,62 €</b>	45 110 018 <b>36,01 €</b>	45 125 018 <b>36,01 €</b>	45 130 018 <b>36,01 €</b>
	<b>Manchon buse</b>	MB...	45 080 203 <b>21,51 €</b>	45 100 203 <b>21,51 €</b>	45 110 203 <b>22,37 €</b>	45 125 203 <b>22,37 €</b>	45 130 203 <b>22,37 €</b>

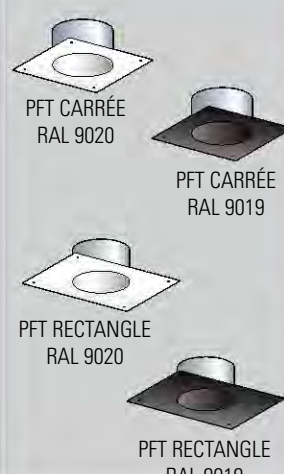
<b>Accessoires</b> 	<b>Té de purge spécial</b>	TPI...	45 080 073 <b>51,23 €</b>	45 100 073 <b>51,23 €</b>	45 110 073 <b>53,29 €</b>	45 125 073 <b>53,29 €</b>	45 130 073 <b>53,29 €</b>
	<b>Té avec tampon d'obturation</b>	TPTO...	45 080 191 <b>50,22 €</b>	45 100 191 <b>50,22 €</b>	45 110 191 <b>52,22 €</b>	45 125 191 <b>52,22 €</b>	45 130 191 <b>52,22 €</b>
	<b>Ogive multidiamètre corps amovible</b>	OGIM...	-	-	45 110 209 <b>63,28 €</b>	45 125 209 <b>63,28 €</b>	45 130 209 <b>63,28 €</b>
TETE Ø...		-	-	45 140 210 <b>26,80 €</b>			

## PLAQUE DE FINITION TUBAGE (RIGIDE OU FLEXIBLE)

Proposée en carrée ou rectangulaire, la plaque finition tubage permet un raccordement esthétique entre le conduit traditionnel tubé et le conduit émaillé.

Disponible en noir (RAL 9019) ou blanc (RAL 9020). Autres couleurs, contacter le Service commercial.



PRODUIT	DIAMÈTRE		Ø 130	Ø 150	Ø 180
<b>Plaque de finition tubage</b> 	<b>Carrée 20*20 cm (Section 30x30)</b>	Noir	56 130 552 - 9019	56 150 552 - 9019	56 180 552 - 9019
		Blanc	56 130 552 - 9020	56 150 552 - 9020	56 180 552 - 9020
		PFT 20*20-...EM	<b>51,47 €</b>	<b>51,47 €</b>	<b>51,47 €</b>
	<b>Carrée 25*25 cm (Section 35x35)</b>	Noir	56 130 553 - 9019	56 150 553 - 9019	56 180 553 - 9019
		Blanc	56 130 553 - 9020	56 150 553 - 9020	56 180 553 - 9020
		PFT 25*25-...EM	<b>53,86 €</b>	<b>53,86 €</b>	<b>53,86 €</b>
	<b>Carrée 30*30 cm (Section 40x40)</b>	Noir	56 130 554 - 9019	56 150 554 - 9019	56 180 554 - 9019
		Blanc	56 130 554 - 9020	56 150 554 - 9020	56 180 554 - 9020
		PFT 30*30-...EM	<b>56,43 €</b>	<b>56,43 €</b>	<b>56,43 €</b>
	<b>Rectangulaire 20*40 cm (Section 30x50)</b>	Noir	56 130 555 - 9019	56 150 555 - 9019	56 180 555 - 9019
		Blanc	56 130 555 - 9020	56 150 555 - 9020	56 180 555 - 9020
		PFT 20*40-...EM	<b>56,43 €</b>	<b>56,43 €</b>	<b>56,43 €</b>
<b>Rectangulaire 30*40 cm (Section 40x50)</b>	Noir	56 130 556 - 9019	56 150 556 - 9019	56 180 556 - 9019	
	Blanc	56 130 556 - 9020	56 150 556 - 9020	56 180 556 - 9020	
	PFT 30*40-...EM	<b>58,27 €</b>	<b>58,27 €</b>	<b>58,27 €</b>	

**PRIX HORS TAXE**

**CODE : 45 150 065**

Famille Diamètre Référence pièce

**RÉFÉRENCE : A**

Adaptateur sur buse Diamètre en mm

Ø 140	Ø 150	Ø 155	Ø 167	Ø 180	Ø 200	Ø 230	Ø 250	Ø 300
45 140 065 <b>13,11 €</b>	45 150 065 <b>13,11 €</b>	45 155 065 <b>13,11 €</b>	45 167 065 <b>13,11 €</b>	45 180 065 <b>13,11 €</b>	45 200 065 <b>14,89 €</b>	45 230 065 <b>14,89 €</b>	45 250 065 <b>15,67 €</b>	45 300 065 <b>15,67 €</b>
45 140 018 <b>36,01 €</b>	45 150 018 <b>36,01 €</b>	45 155 018 <b>36,01 €</b>	45 167 018 <b>36,01 €</b>	45 180 018 <b>36,01 €</b>	45 200 018 <b>41,87 €</b>	45 230 018 <b>41,87 €</b>	45 250 018 <b>45,94 €</b>	45 300 018 <b>45,94 €</b>
45 140 203 <b>24,83 €</b>	45 150 203 <b>24,83 €</b>	45 155 203 <b>24,83 €</b>	45 167 203 <b>26,68 €</b>	45 180 203 <b>26,68 €</b>	45 200 203 <b>28,17 €</b>	45 230 203 <b>28,17 €</b>	45 250 203 <b>34,30 €</b>	45 300 203 <b>34,30 €</b>

45 140 073 <b>59,92 €</b>	45 150 073 <b>59,92 €</b>	45 155 073 <b>59,92 €</b>	45 167 073 <b>68,51 €</b>	45 180 073 <b>68,51 €</b>	45 200 073 <b>83,42 €</b>	45 230 073 <b>83,42 €</b>	45 250 073 <b>107,94 €</b>	45 300 073 <b>107,94 €</b>
45 140 191 <b>57,51 €</b>	45 150 191 <b>57,51 €</b>	45 155 191 <b>57,51 €</b>	45 167 191 <b>65,10 €</b>	45 180 191 <b>65,10 €</b>	45 200 191 <b>80,06 €</b>	45 230 191 <b>80,06 €</b>	45 250 191 <b>105,78 €</b>	45 300 191 <b>105,78 €</b>
45 140 209 <b>68,73 €</b>	45 150 209 <b>68,73 €</b>	45 155 209 <b>68,73 €</b>	45 167 209 <b>68,73 €</b>	45 180 209 <b>68,73 €</b>	45 200 209 <b>76,80 €</b>	45 230 209 <b>76,80 €</b>	-	-
45 140 210 <b>26,80 €</b>	45 190 210 <b>26,80 €</b>		45 240 210 <b>28,39 €</b>					-



Ø du flexible  
Ø conduit raccordement

**RF 150 EM**

## RACCORD SUR TUBAGE FLEXIBLE

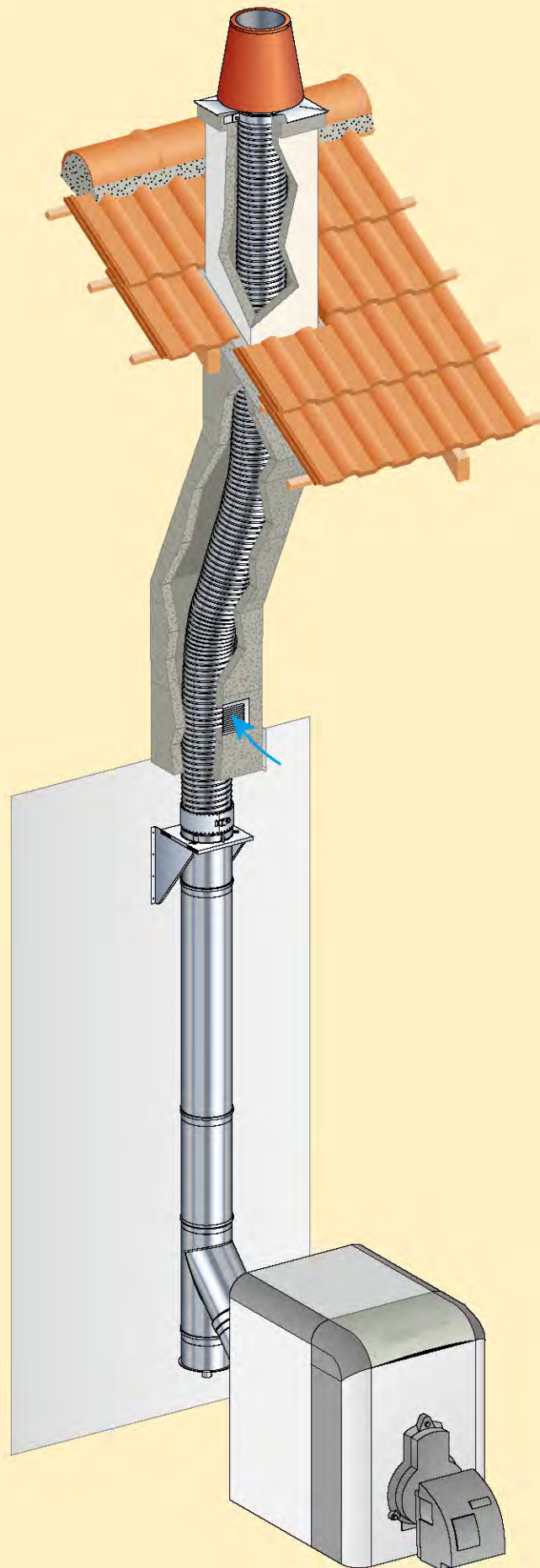
Le **raccord sur tubage flexible** (réf. RF...EM) assure la jonction entre le tubage flexible et le conduit de raccordement émaillé.

### Ø DU RACCORD ÉMAILLÉ

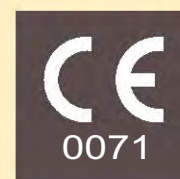
Ø 100	Ø 130	Ø 140	Ø 150	Ø 180	Ø 200
RF 100 EM 45 100 147 <b>32,59 €</b>	RF 130 EM 45 130 147 <b>36,16 €</b>	RF 140 EM 45 140 147 <b>36,16 €</b>	<b>RF 150 EM</b> 45 150 147 <b>36,16 €</b>	RF 180 EM 45 180 147 <b>39,86 €</b>	RF 200 EM 45 200 147 <b>45,00 €</b>

# TUBAGINOX FLEXIBLE

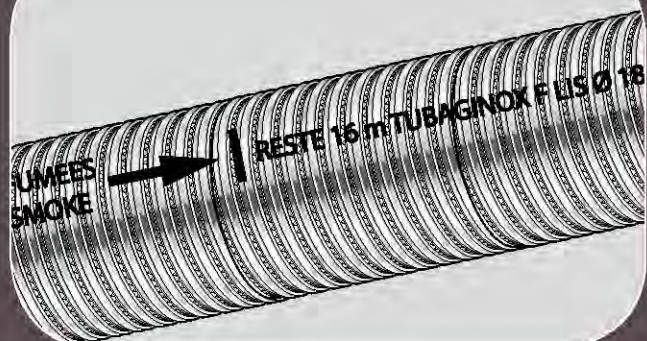
## GAZ - FIOUL



Les conduits flexibles HR, GF et Alu sont conçus pour assurer le tubage de conduits de cheminée maçonnés dévoyés ou droits. Ils offrent toutes les garanties de sécurité pour un raccordement avec une chaudière gaz, fioul ou charbon.



# DESCRIPTIF TECHNIQUE



- > Tous les flexibles disposent d'un marquage à chaque mètre. Bien visible, ce marquage donne toutes les informations nécessaires :
  - Sens des fumées
  - Mètres restants
  - Application et diamètre
  - Utilisation
  - Traçabilité contrôle qualité

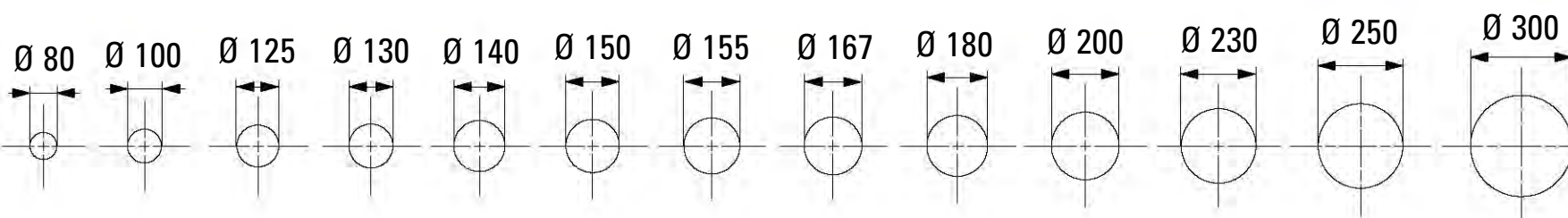
## SPÉCIFICITÉS TECHNIQUES

- > Les conduits TUBAGINOX FLEXIBLE sont adaptés aux conduits maçonnés avec dévoiements.
- > Une large gamme de diamètres (13 au total du 80 au 300 mm) et d'accessoires pour une mise en œuvre simple et rapide.
- > Grâce à l'étanchéité réalisée au niveau de l'agrafe, le nouveau TUBAGINOX GF-P est particulièrement adapté au tubage pression condensation.



## TUBAGE FLEXIBLE INOX ÉTANCHE

La majorité des appareils condensation gaz peut aujourd'hui fonctionner avec une légère pression positive au niveau des gaz brûlés. Grâce à cette technologie, les diamètres de tubages peuvent ainsi être optimisés pour ces installations. Associé au raccord flexible étanche et à des éléments rigides équipés de joints à lèvres de la gamme Condensor, le nouveau TUBAGINOX GF-P répond au critère d'étanchéité nécessaire pour la réalisation d'installations de ce type (B22P, B23P). Disponible du diamètre 80 au 250, ce tubage flexible permettra de répondre aux besoins de tubage en pression pour des appareils à gaz jusqu'à 250kW de puissance utile.



# TUBAGINOX FLEXIBLE GAZ - FIOUL

## LISSINOX HR 904 L

Conduit circulaire à **double peau**, à paroi intérieure lisse, constitué d'une bande d'acier **Inox austénitique, nuance 904 L** (nuance AFNOR ZI CNDU 25.20). Il est adapté pour le tubage des conduits de cheminées avec dévoiements : gaz et fioul haut rendement (Température >120°C).

## LISSECO 316 L

Conduit circulaire à **double peau**, à paroi intérieure lisse, constitué d'une bande d'acier **Inox austénitique, nuance 316 L** (nuance AFNOR Z8 CNDT 18.12).

Il est adapté pour le tubage des conduits de cheminées avec dévoiements : gaz, fioul, bois, charbon (Température >120°C).

## TUBAGINOX GF-P

Conduit circulaire simple paroi constitué d'une bande d'acier inox austénitique, nuance 316L (nuance AFNOR Z8 CNDT 18.12). Il est adapté pour le tubage des conduits de cheminée avec dévoiements fonctionnant en **pression positive** jusqu'à 200 Pa, lorsque la température des fumées ne dépasse pas 120°C : **Gaz condensation**. Ø80 et Ø100 utilisés dans la gamme Airflue Rénovation p. 294

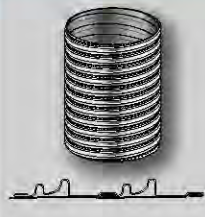
## LONGUEUR BOBINE OU CARTON DÉVIDOIR

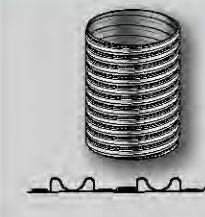
## TUBAGE ALU A5


Conduit circulaire simple paroi constitué d'une bande d'Aluminium A5, d'épaisseur 0.30. Il est spécialement adapté pour le tubage des conduits de cheminées avec dévoiements : gaz. Nature/Nuance : ALUMINIUM A5

## KITALU

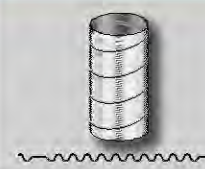
Épaisseur 0.15 - Qualité A5 - Conforme Qualigaz. Emballage individuel sous film plastique ou par carton (non emballé)

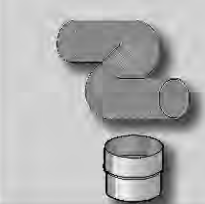
LISSINOX HR 904 L	Ø DU CONDUIT		Ø 80	Ø 100
	Bobine pour dérouleur (Le mètre)	LHR LIS ...-B	-	51 100 040 <b>81,28 €</b>
	Carton dévidoir (Le mètre)	LHR LIS ...-D	-	51 100 069 <b>81,28 €</b>
	Couronne en carton (Le mètre)	LHR LIS ...-C	-	-

LISSECO 316 L	Ø DU CONDUIT		Ø 80	Ø 100
	Bobine pour dérouleur (Le mètre)	L LIS...B	-	-
	Carton dévidoir (Le mètre)	L LIS...D	-	51 100 039 <b>46,84 €</b>
	Couronne en carton (Le mètre)	L LIS...C	41 080 021 <b>46,84 €</b>	-

TUBAGINOX GF-P	Ø DU CONDUIT		Ø 80	Ø 100
	Carton dévidoir (Le mètre)	FL GF P...-D	51 080 079 <b>30,32 €</b>	51 100 079 <b>35,10 €</b>
	Couronne (Le mètre)	FL GF P...-C	-	-
	Raccord flexible étanche	RF P1 ...	45 080 044 <b>34,71 €</b>	45 100 044 <b>36,05 €</b>

	TUBAGINOX GF-P	
Diamètres	80-87 / 100-108 110-118 / 125-133	130-138 / 140-148 150-158 / 155-163
Longueur	<b>44 m</b>	<b>38 m</b>

TUBAGE ALU A5	Ø DU CONDUIT		Ø 100	Ø 110
	Carton dévidoir (Le mètre)	FL ALU...-D	51 100 009 <b>17,60 €</b>	51 110 009 <b>17,60 €</b>

KITALU	Ø DU CONDUIT		Ø 83	
	Flexible alu extensible spécial gaz (longueur 1,50 m)	Unitaire avec manchon	KITALU-G ... 1,5	51 083 192 <b>20,08 €</b>
		Carton sans manchon	KITALU ... GC	80 pièces 51 083 089 <b>7,86 €</b>
		Manchon KITALU spécial gaz	MANCH KITALU ...	08 083 212 <b>7,42 €</b>

**PRIX HORS TAXE**

**CODE : 51 100 049**

Famille Diamètre Référence pièce

**RÉFÉRENCE : FL GF ... D**

Gamme Flexible Diamètre en mm Conditionnement

Ø 125	Ø 130	Ø 140	Ø 150	Ø 155	Ø 167	Ø 180	Ø 200	Ø 230	Ø 250	Ø 300
51 125 040 <b>81,28 €</b>	51 130 040 <b>81,28 €</b>	51 140 040 <b>97,95 €</b>	51 150 040 <b>97,95 €</b>	51 155 040 <b>97,95 €</b>	51 167 040 <b>111,54 €</b>	51 180 040 <b>111,54 €</b>	51 200 040 <b>121,36 €</b>	-	-	-
51 125 069 <b>81,28 €</b>	51 130 069 <b>81,28 €</b>	51 140 069 <b>97,95 €</b>	51 150 069 <b>97,95 €</b>	51 155 069 <b>97,95 €</b>	51 167 069 <b>111,54 €</b>	51 180 069 <b>111,54 €</b>	51 200 069 <b>121,36 €</b>	-	-	-
-	-	-	-	-	-	-	-	51 230 041 <b>121,36 €</b>	51 250 041 <b>163,42 €</b>	51 300 041 <b>163,42 €</b>

Plus value 10 % pour toute découpe

Ø 125	Ø 130	Ø 140	Ø 150	Ø 155	Ø 167	Ø 180	Ø 200	Ø 230	Ø 250	Ø 300
41 125 020 <b>50,60 €</b>	41 130 020 <b>50,60 €</b>	41 140 020 <b>60,82 €</b>	41 150 020 <b>60,82 €</b>	41 155 020 <b>60,82 €</b>	41 167 020 <b>69,28 €</b>	41 180 020 <b>69,28 €</b>	41 200 020 <b>75,41 €</b>	-	-	-
51 125 039 <b>50,60 €</b>	51 130 039 <b>50,60 €</b>	51 140 039 <b>60,82 €</b>	51 150 039 <b>60,82 €</b>	51 155 039 <b>60,82 €</b>	51 167 039 <b>69,28 €</b>	51 180 039 <b>69,28 €</b>	51 200 039 <b>75,41 €</b>	-	-	-
-	-	-	-	-	-	-	-	41 230 021 <b>83,79 €</b>	41 250 021 <b>111,91 €</b>	41 300 021 <b>111,91 €</b>

Plus value 10 % pour toute découpe

Ø 125	Ø 130	Ø 140	Ø 150	Ø 155	Ø 167	Ø 180	Ø 200	Ø 230	Ø 250	Ø 300
-	51 130 079 <b>41,66 €</b>	-	51 150 079 <b>45,24 €</b>	-	-	51 180 079 <b>50,71 €</b>	51 200 079 <b>57,99 €</b>	-	-	-
-	-	-	-	-	-	-	-	-	51 250 079 <b>100,81 €</b>	-
-	45 130 044 <b>38,03 €</b>	-	45 150 044 <b>50,87 €</b>	-	-	45 180 044 <b>52,82 €</b>	45 200 044 <b>54,08 €</b>	-	45 250 044 <b>62,11 €</b>	-

Plus value 10 % pour la découpe (uniquement Ø 180, Ø 200 et Ø 250)

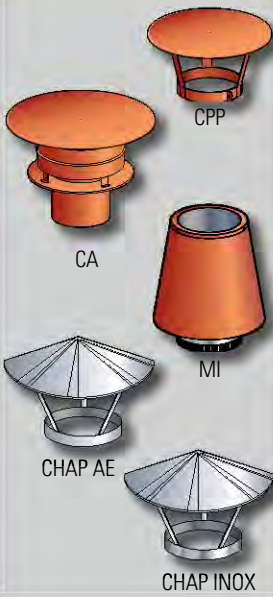
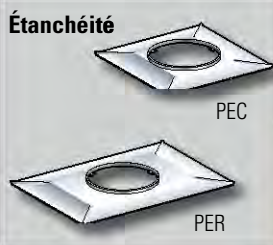
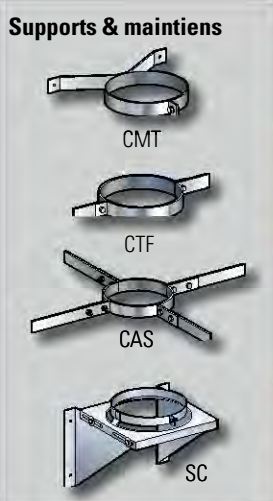
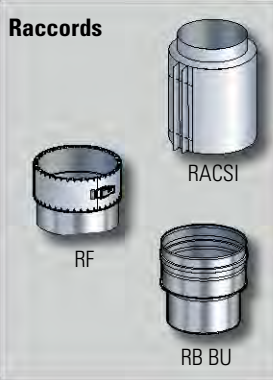

LISSECO & LISSINOX HR		TUBAGINOX GF-P, LISSECO & LISSINOX HR			
100-108 / 125-133 130-138 / 140-148	150-158 155-163	167-175 180-188	200-208	230-238 250-258	300-308
<b>38 m</b>	<b>33 m</b>	<b>32 m</b>	<b>31 m</b>	<b>20 m</b>	<b>10 m</b>

Ø 125	Ø 130	Ø 140	Ø 150	Ø 155	Ø 167	Ø 180	Ø 200	Ø 230	Ø 250	Ø 300
51 125 009 <b>18,44 €</b>	51 130 009 <b>18,44 €</b>	51 140 009 <b>21,96 €</b>	51 150 009 <b>21,96 €</b>	51 155 009 <b>21,96 €</b>	-	-	-	-	-	-

Plus value 10 % pour toute découpe

Ø 97	Ø 111	Ø 125	Ø 139	Ø 153
51 097 192 <b>20,08 €</b>	51 111 092 <b>21,54 €</b>	51 125 192 <b>23,81 €</b>	51 139 192 <b>28,03 €</b>	51 153 192 <b>29,66 €</b>
48 pièces 51 097 089 <b>8,60 €</b>	48 pièces 51 111 089 <b>9,74 €</b>	30 pièces 51 125 089 <b>11,01 €</b>	30 pièces 51 139 089 <b>12,30 €</b>	20 pièces 51 153 089 <b>13,69 €</b>
08 097 212 <b>7,42 €</b>	08 111 212 <b>7,52 €</b>	08 125 212 <b>8,18 €</b>	08 139 212 <b>10,05 €</b>	08 153 212 <b>10,05 €</b>

# ACCESSOIRES CONDUITS FLEXIBLES

		Ø DU CONDUIT	Ø 80	Ø 100	Ø 110	Ø 125	Ø 130
<b>Finitions hautes</b> 	<b>Chapeau pare-pluie  finition inox ou brique</b>	CPP...	45 080 078 <b>51,39 €</b>	45 100 078 <b>51,39 €</b>	45 110 078 <b>53,45 €</b>	45 125 078 <b>53,45 €</b>	45 130 078 <b>53,45 €</b>
	<b>Chapeau aspirateur  finition inox ou brique</b>	CA...	45 080 011 <b>156,71 €</b>	45 100 011 <b>156,71 €</b>	45 110 011 <b>162,98 €</b>	45 125 011 <b>162,98 €</b>	45 130 011 <b>162,98 €</b>
	<b>Mitron  finition inox ou brique</b>	MI...	45 080 010 <b>82,51 €</b>	45 100 010 <b>82,51 €</b>	45 110 010 <b>85,79 €</b>	45 125 010 <b>85,79 €</b>	45 130 010 <b>85,79 €</b>
	<b>Chapeau réglable</b>	CHAP ... AE	56 097 030 <b>15,62 €</b>				
	<b>Chapeau réglable</b>	CHAP ... INOX	52 080 785 <b>18,88 €</b>				
<b>Étanchéité</b> 	<b>Plaque supérieure  d'étanchéité carrée</b>	PE...C	45 080 021 <b>31,34 €</b>	45 100 021 <b>31,34 €</b>	45 110 021 <b>32,60 €</b>	45 125 021 <b>32,60 €</b>	45 130 021 <b>32,60 €</b>
	<b>Plaque supérieure  d'étanchéité  rectangulaire</b>	PE...R	45 080 020 <b>41,80 €</b>	45 100 020 <b>41,80 €</b>	45 110 020 <b>43,47 €</b>	45 125 020 <b>43,47 €</b>	45 130 020 <b>43,47 €</b>
<b>Supports &amp; maintiens</b> 	<b>Collier mural</b>	CMT...	45 080 072 <b>17,81 €</b>	45 100 072 <b>17,81 €</b>	45 110 072 <b>18,53 €</b>	45 125 072 <b>18,53 €</b>	45 130 072 <b>18,53 €</b>
	<b>Collier de  fixation haute</b>	CTF...	45 080 075 <b>13,31 €</b>	45 100 075 <b>13,31 €</b>	45 110 075 <b>13,83 €</b>	45 125 075 <b>13,83 €</b>	45 130 075 <b>13,83 €</b>
	<b>Collier  à suspendre</b>	CAS...	45 080 080 <b>73,43 €</b>	45 100 080 <b>73,43 €</b>	45 110 080 <b>76,36 €</b>	45 125 080 <b>76,36 €</b>	45 130 080 <b>76,36 €</b>
	<b>Support Galva</b>	SC...	45 080 070 <b>50,55 €</b>	45 100 070 <b>50,55 €</b>	45 110 070 <b>52,56 €</b>	45 125 070 <b>52,56 €</b>	45 130 070 <b>52,56 €</b>
<b>Raccords</b> 	<b>Raccordement  de 2 conduits flexible</b>	RACSI...	45 080 205 <b>47,24 €</b>	45 100 205 <b>47,24 €</b>	45 110 205 <b>49,15 €</b>	45 125 205 <b>49,15 €</b>	45 130 205 <b>49,15 €</b>
	<b>Raccord flexible inox</b>	RF...	45 080 043 <b>13,58 €</b>	45 100 043 <b>13,58 €</b>	45 110 043 <b>14,13 €</b>	45 125 043 <b>14,13 €</b>	45 130 043 <b>14,13 €</b>
	<b>Raccord sur buse  (tous Ø sur demande)</b>	RB ... BU	45 080 018 <b>34,62 €</b>	45 100 018 <b>34,62 €</b>	45 110 018 <b>36,01 €</b>	45 125 018 <b>36,01 €</b>	45 130 018 <b>36,01 €</b>
<b>Accessoires</b> 	<b>Té de purge spécial</b>	TPI...	45 080 073 <b>51,23 €</b>	45 100 073 <b>51,23 €</b>	45 110 073 <b>53,29 €</b>	45 125 073 <b>53,29 €</b>	45 130 073 <b>53,29 €</b>

**PRIX HORS TAXE**

**CODE : 45 150 078**

Famille Diamètre Référence pièce

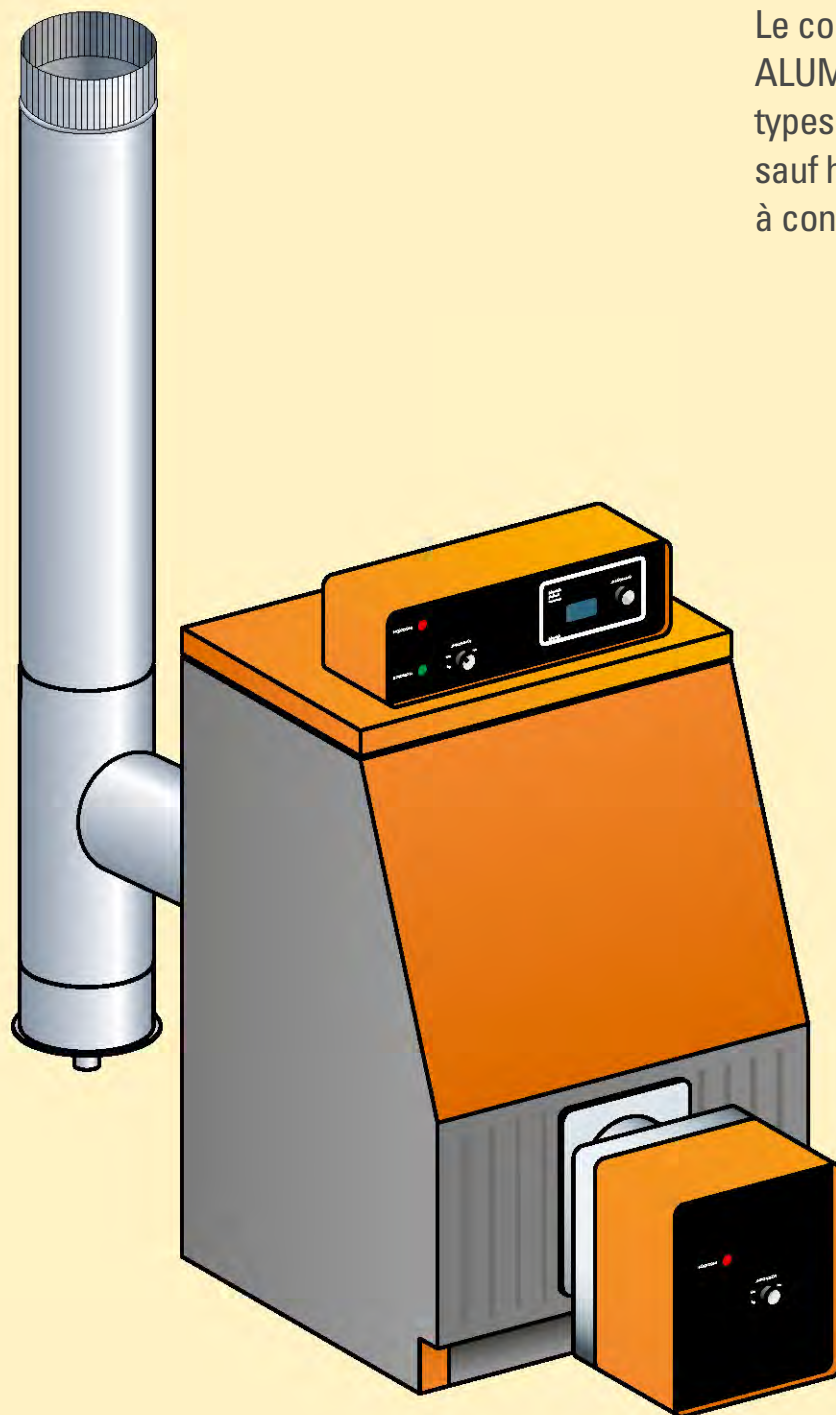
**RÉFÉRENCE : CPP ...**

Chapeau Diamètre pare-pluie en mm

Ø 140	Ø 150	Ø 155	Ø 167	Ø 180	Ø 200	Ø 230	Ø 250	Ø 300
45 140 078 <b>53,98 €</b>	45 150 078 <b>53,98 €</b>	45 155 078 <b>53,98 €</b>	45 167 078 <b>62,29 €</b>	45 180 078 <b>62,29 €</b>	45 200 078 <b>63,61 €</b>	45 230 078 <b>63,61 €</b>	45 250 078 <b>86,56 €</b>	45 300 078 <b>86,56 €</b>
45 140 011 <b>169,95 €</b>	45 150 011 <b>169,95 €</b>	45 155 011 <b>169,95 €</b>	45 167 011 <b>180,26 €</b>	45 180 011 <b>180,26 €</b>	45 200 011 <b>190,66 €</b>	45 230 011 <b>190,66 €</b>	45 250 011 <b>208,07 €</b>	45 300 011 <b>208,07 €</b>
45 140 010 <b>89,89 €</b>	45 150 010 <b>89,89 €</b>	45 155 010 <b>89,89 €</b>	45 167 010 <b>93,91 €</b>	45 180 010 <b>93,91 €</b>	45 200 010 <b>111,25 €</b>	45 230 010 <b>111,25 €</b>	45 250 010 <b>131,28 €</b>	45 300 010 <b>131,28 €</b>
56 139 030 <b>18,82 €</b>							-	-
52 140 785 <b>24,59 €</b>							-	-
45 140 021 <b>32,60 €</b>	45 150 021 <b>32,60 €</b>	45 155 021 <b>32,60 €</b>	45 167 021 <b>32,60 €</b>	45 180 021 <b>32,60 €</b>	45 200 021 <b>32,60 €</b>	45 230 021 <b>32,60 €</b>	45 250 021 <b>40,87 €</b>	45 300 021 <b>40,87 €</b>
45 140 020 <b>43,47 €</b>	45 150 020 <b>43,47 €</b>	45 155 020 <b>43,47 €</b>	45 167 020 <b>43,47 €</b>	45 180 020 <b>43,47 €</b>	45 200 020 <b>43,47 €</b>	45 230 020 <b>43,47 €</b>	45 250 020 <b>52,24 €</b>	45 300 020 <b>52,24 €</b>
45 140 072 <b>21,70 €</b>	45 150 072 <b>21,70 €</b>	45 155 072 <b>21,70 €</b>	45 167 072 <b>24,49 €</b>	45 180 072 <b>24,49 €</b>	45 200 072 <b>26,56 €</b>	45 230 072 <b>26,56 €</b>	45 250 072 <b>31,40 €</b>	45 300 072 <b>31,40 €</b>
45 140 075 <b>15,81 €</b>	45 150 075 <b>15,81 €</b>	45 155 075 <b>15,81 €</b>	45 167 075 <b>19,13 €</b>	45 180 075 <b>19,13 €</b>	45 200 075 <b>21,11 €</b>	45 230 075 <b>21,11 €</b>	45 250 075 <b>26,40 €</b>	45 300 075 <b>26,40 €</b>
45 140 080 <b>79,52 €</b>	45 150 080 <b>79,52 €</b>	45 155 080 <b>79,52 €</b>	45 167 080 <b>82,59 €</b>	45 180 080 <b>82,59 €</b>	45 200 080 <b>83,72 €</b>	45 230 080 <b>85,79 €</b>	45 250 080 <b>95,29 €</b>	45 300 080 <b>95,29 €</b>
45 140 070 <b>54,93 €</b>	45 150 070 <b>54,93 €</b>	45 155 070 <b>54,93 €</b>	45 167 070 <b>56,56 €</b>	45 180 070 <b>56,56 €</b>	45 200 070 <b>63,18 €</b>	45 230 070 <b>63,18 €</b>	45 250 070 <b>69,87 €</b>	45 300 070 <b>69,87 €</b>
45 140 205 <b>54,34 €</b>	45 150 205 <b>54,34 €</b>	45 155 205 <b>54,34 €</b>	45 167 205 <b>62,78 €</b>	45 180 205 <b>62,78 €</b>	45 200 205 <b>68,76 €</b>	45 230 205 <b>68,76 €</b>	45 250 205 <b>82,14 €</b>	45 300 205 <b>82,14 €</b>
45 140 043 <b>15,15 €</b>	45 150 043 <b>15,15 €</b>	45 155 043 <b>15,15 €</b>	45 167 043 <b>16,05 €</b>	45 180 043 <b>16,05 €</b>	45 200 043 <b>16,59 €</b>	45 230 043 <b>16,59 €</b>	45 250 043 <b>18,16 €</b>	45 300 043 <b>18,16 €</b>
45 140 018 <b>36,01 €</b>	45 150 018 <b>36,01 €</b>	45 155 018 <b>36,01 €</b>	45 167 018 <b>36,01 €</b>	45 180 018 <b>36,01 €</b>	45 200 018 <b>41,87 €</b>	45 230 018 <b>41,87 €</b>	45 250 018 <b>45,94 €</b>	45 300 018 <b>45,94 €</b>
45 140 073 <b>59,92 €</b>	45 150 073 <b>59,92 €</b>	45 155 073 <b>59,92 €</b>	45 167 073 <b>68,51 €</b>	45 180 073 <b>68,51 €</b>	45 200 073 <b>83,42 €</b>	45 230 073 <b>83,42 €</b>	45 250 073 <b>107,94 €</b>	45 300 073 <b>107,94 €</b>

# ALUMINIÉ

*Raccorder une chaudière*



Le conduit de raccordement ALUMINIÉ est utilisé pour tous types de chaudières gaz, fioul, sauf haut rendement et à condensation.



# DESCRIPTIF TECHNIQUE



- > Tous les éléments sont étiquetés avec :
  - Le sens de montage
  - La qualité et l'épaisseur de l'acier
  - La référence, le diamètre et la gamme du produit
  - Le marquage CE
  - Le code-barres

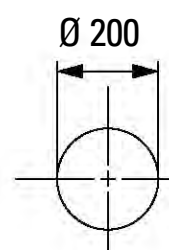
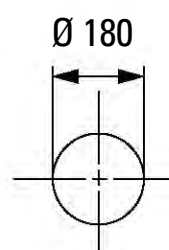
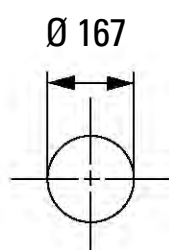
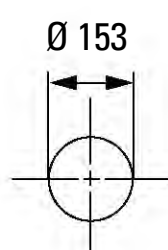
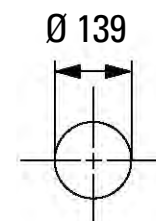
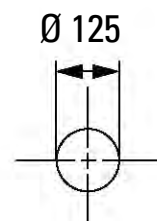
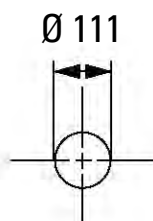
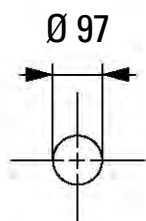
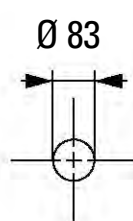
## SPÉCIFICITÉS TECHNIQUES

- > La gamme ALUMINIÉ (9 diamètres de 83 à 200 mm) est composée d'éléments droits, de coudes, de tés, cône de purge, tampon, plaque de plafond, réduction et adaptateur.

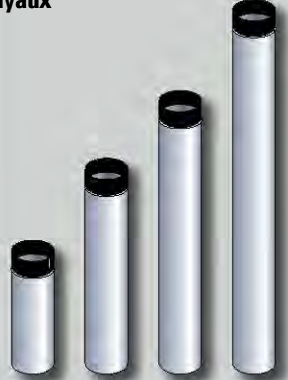
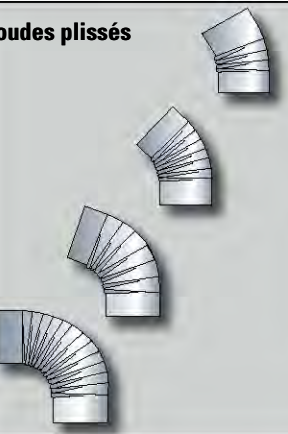
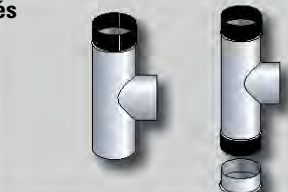

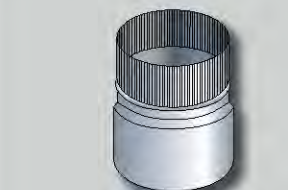


## ALUMINIÉ

Conduit simple paroi en aluminé, épaisseur 6/10°. Le conduit aluminé placé dans la chaufferie permet le raccordement de la chaudière.



## ALUMINIÉ

		Ø DU CONDUIT		Ø 83	Ø 97	Ø 111
<b>Tuyaux</b> 	<b>33 cm</b>	LG 330-... AE	56 083 003 <b>3,75 €</b>	56 097 003 <b>3,75 €</b>	56 111 003 <b>4,03 €</b>	
	<b>50 cm</b>	LG 500-... AE	56 083 004 <b>4,90 €</b>	56 097 004 <b>4,90 €</b>	56 111 004 <b>5,28 €</b>	
	<b>66 cm</b>	LG 660-... AE	56 083 006 <b>5,98 €</b>	56 097 006 <b>5,98 €</b>	56 111 006 <b>6,47 €</b>	
	<b>100 cm</b>	LG 1000-... AE	56 083 005 <b>6,95 €</b>	56 097 005 <b>6,95 €</b>	56 111 005 <b>7,47 €</b>	
<b>Coudes plissés</b> 	<b>30 °</b>	CD 30-... AE	56 083 011 <b>4,51 €</b>	56 097 011 <b>4,51 €</b>	56 111 011 <b>4,81 €</b>	
	<b>45°</b>	CD 45-... AE	56 083 021 <b>4,51 €</b>	56 097 021 <b>4,51 €</b>	56 111 021 <b>4,81 €</b>	
	<b>72°</b>	CD 72-... AE	56 083 031 <b>4,51 €</b>	56 097 031 <b>4,51 €</b>	56 111 031 <b>4,81 €</b>	
	<b>90°</b>	CD 90-... AE	56 083 041 <b>4,51 €</b>	56 097 041 <b>4,51 €</b>	56 111 041 <b>4,81 €</b>	
<b>Tés</b> 	<b>Té nu</b>	TE ... AE	56 083 050 <b>14,31 €</b>	56 097 050 <b>14,31 €</b>	56 111 050 <b>14,39 €</b>	
	<b>Té Tampon</b>	TE TP ... AE	56 083 055 <b>16,38 €</b>	56 097 055 <b>16,38 €</b>	56 111 055 <b>16,49 €</b>	
<b>Accessoires</b> 	<b>Tampon</b>	TP ... AE	56 083 073 <b>1,78 €</b>	56 097 073 <b>1,78 €</b>	56 111 073 <b>1,97 €</b>	
	<b>Cône de purge</b>	PG... AE	56 083 090 <b>7,20 €</b>	56 097 090 <b>7,20 €</b>	56 111 090 <b>7,34 €</b>	
	<b>Manchette à sceller</b>	MANCH...AE	56 083 035 <b>1,32 €</b>	56 097 035 <b>1,32 €</b>	56 111 035 <b>1,34 €</b>	
	<b>Collier Galva à pointe</b>	COL POINTE ...G	56 083 089 <b>3,83 €</b>	56 097 089 <b>4,01 €</b>	56 111 089 <b>4,20 €</b>	
	<b>Rosace chromée</b>	ROS...CHR	56 083 070 <b>5,80 €</b>	56 097 070 <b>5,80 €</b>	56 111 070 <b>6,29 €</b>	
<b>Réduction</b> 	<b>1<sup>er</sup> Ø : haut</b> <b>2<sup>e</sup> Ø : bas</b>	RD RD	-	RD83M-97FAE 56 083 066 <b>19,88 €</b>	RD97M-111FAE 56 097 066 <b>21,31 €</b>	
			-	-	RD83M-111FAE 56 083 068 <b>22,80 €</b>	

**PRIX HORS TAXE**

**CODE : 56 083 003**  
Famille Diamètre Référence pièce

**RÉFÉRENCE : LG 330- ... AE**  
Élément droit Longueur en mm Diamètre en mm Référence gamme

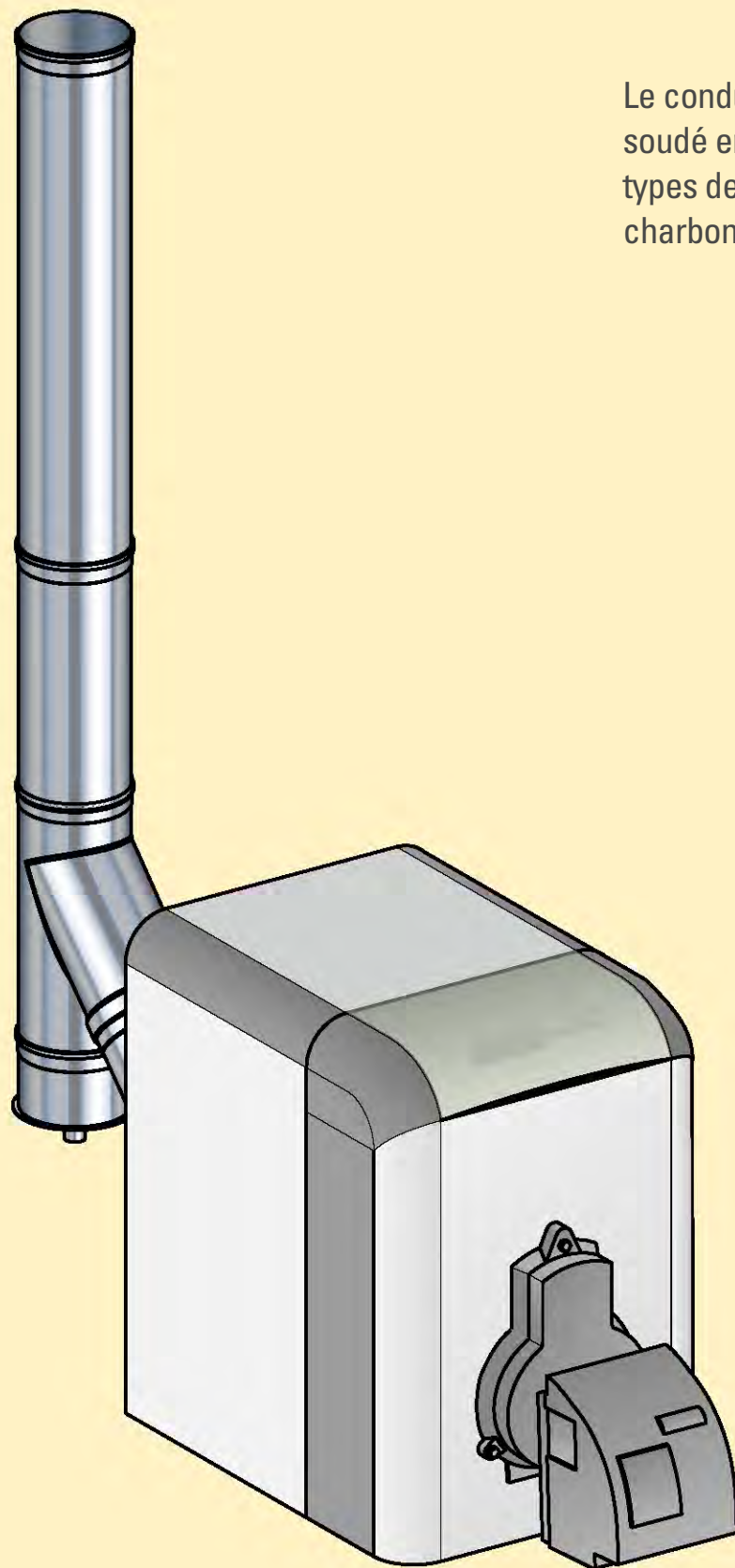
Ø 125	Ø 139	Ø 153	Ø 167	Ø 180	Ø 200
56 125 003 <b>4,39 €</b>	56 139 003 <b>4,62 €</b>	56 153 003 <b>5,58 €</b>	56 167 003 <b>6,36 €</b>	56 180 003 <b>8,00 €</b>	56 200 003 <b>8,67 €</b>
56 125 004 <b>5,70 €</b>	56 139 004 <b>5,80 €</b>	56 153 004 <b>6,95 €</b>	56 167 004 <b>8,00 €</b>	56 180 004 <b>8,98 €</b>	56 200 004 <b>10,26 €</b>
56 125 006 <b>7,03 €</b>	56 139 006 <b>7,25 €</b>	56 153 006 <b>8,61 €</b>	56 167 006 <b>9,84 €</b>	56 180 006 <b>12,57 €</b>	56 200 006 <b>14,03 €</b>
56 125 005 <b>8,10 €</b>	56 139 005 <b>8,62 €</b>	56 153 005 <b>9,97 €</b>	56 167 005 <b>11,42 €</b>	56 180 005 <b>13,84 €</b>	56 200 005 <b>16,19 €</b>
56 125 011 <b>5,04 €</b>	56 139 011 <b>5,62 €</b>	56 153 011 <b>6,09 €</b>	56 167 011 <b>7,22 €</b>	56 180 011 <b>8,69 €</b>	56 200 011 <b>10,21 €</b>
56 125 021 <b>5,04 €</b>	56 139 021 <b>5,62 €</b>	56 153 021 <b>6,09 €</b>	56 167 021 <b>7,22 €</b>	56 180 021 <b>8,69 €</b>	56 200 021 <b>10,21 €</b>
56 125 031 <b>5,04 €</b>	56 139 031 <b>5,62 €</b>	56 153 031 <b>6,09 €</b>	56 167 031 <b>7,22 €</b>	56 180 031 <b>8,69 €</b>	56 200 031 <b>10,21 €</b>
56 125 041 <b>5,04 €</b>	56 139 041 <b>5,62 €</b>	56 153 041 <b>6,09 €</b>	56 167 041 <b>7,22 €</b>	56 180 041 <b>8,69 €</b>	56 200 041 <b>10,21 €</b>
56 125 050 <b>15,08 €</b>	56 139 050 <b>15,81 €</b>	56 153 050 <b>21,19 €</b>	56 167 050 <b>21,69 €</b>	56 180 050 <b>26,29 €</b>	56 200 050 <b>29,32 €</b>
56 125 055 <b>17,34 €</b>	56 139 055 <b>18,11 €</b>	56 153 055 <b>24,72 €</b>	56 167 055 <b>24,94 €</b>	56 180 055 <b>30,71 €</b>	56 200 055 <b>34,47 €</b>
56 125 073 <b>2,07 €</b>	56 139 073 <b>2,27 €</b>	56 153 073 <b>3,19 €</b>	56 167 073 <b>3,70 €</b>	56 180 073 <b>4,30 €</b>	56 200 073 <b>5,03 €</b>
56 125 090 <b>7,43 €</b>	56 139 090 <b>7,59 €</b>	56 153 090 <b>8,31 €</b>	56 167 090 <b>9,13 €</b>	56 180 090 <b>10,26 €</b>	56 200 090 <b>12,87 €</b>
56 125 035 <b>1,38 €</b>	56 139 035 <b>1,55 €</b>	56 153 035 <b>2,14 €</b>	56 167 035 <b>2,70 €</b>	56 180 035 <b>2,88 €</b>	56 200 035 <b>3,37 €</b>
56 125 089 <b>4,30 €</b>	56 139 089 <b>4,99 €</b>	56 153 089 <b>5,06 €</b>	56 167 089 <b>5,48 €</b>	56 180 089 <b>5,73 €</b>	56 200 089 <b>6,61 €</b>
56 125 070 <b>6,29 €</b>	56 139 070 <b>7,62 €</b>	56 153 070 <b>9,36 €</b>	56 167 070 <b>10,61 €</b>	56 180 070 <b>19,41 €</b>	56 200 070 <b>19,41 €</b>
RD111M-125FAE 56 125 066 <b>21,64 €</b>	RD125M-139FAE 56 139 066 <b>23,05 €</b>	RD139M-153FAE 56 153 166 <b>23,64 €</b>	RD153M-167FAE 56 153 167 <b>24,75 €</b>	RD167M-180FAE 56 167 066 <b>25,92 €</b>	RD180M-200FAE 56 200 066 <b>28,92 €</b>
RD97M-125FAE 56 097 065 <b>25,51 €</b>	RD111M-139FAE 56 111 066 <b>26,74 €</b>	RD125M-153FAE 56 153 066 <b>23,05 €</b>	-	RD139M-180FAE 56 139 071 <b>31,42 €</b>	RD153M-200FAE 56 153 067 <b>32,96 €</b>

RACCORDEMENT  
TUBAGE ET FUMISTERIE

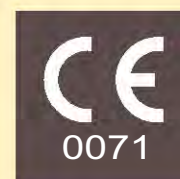
# SOI

## FUMISTERIE INOX

*Raccorder une chaudière*



Le conduit de raccordement inox SOI soudé en continu est utilisé pour tous types de chaudières gaz, fioul, bois, charbon et gaz condensation.



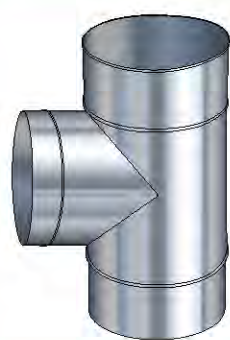
# DESRIPTIF TECHNIQUE



- > Tous les éléments sont étiquetés avec :
- Le sens de montage
  - La qualité et l'épaisseur de l'acier
  - La référence, le diamètre et la gamme du produit
  - Le marquage CE
  - Le code-barres

## SPÉCIFICITÉS TECHNIQUES

- > La gamme SOI (7 diamètres de 100 à 200 mm) est composée d'éléments droits, de coudes, de tés, cône de purge, tampon, plaque de plafond, réduction et adaptateur.

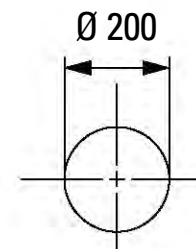
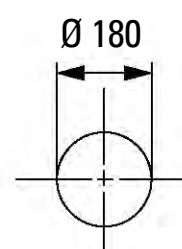
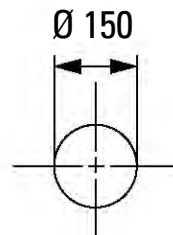
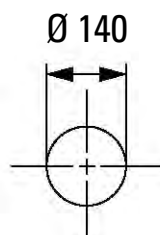
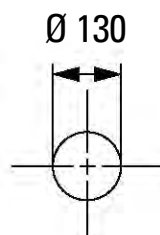
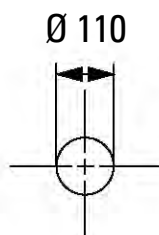
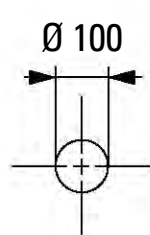


Soudé en continu  
Épaisseur 4/10<sup>e</sup>  
Acier inox

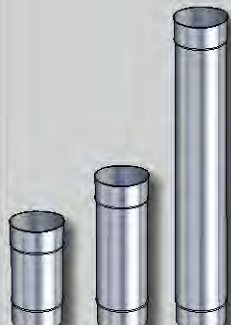
## SOI

Conduit simple paroi en inox soudé en continu, épaisseur 4/10<sup>e</sup>.

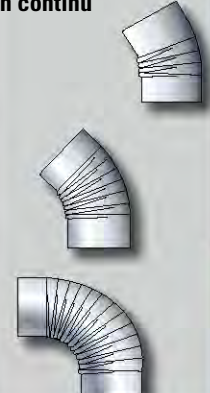
Le conduit SOI placé dans la chaufferie permet le raccordement de la chaudière.

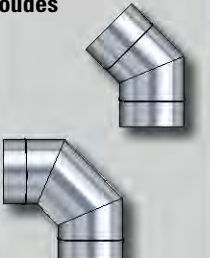


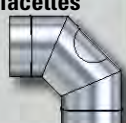
# SOI FUMISTERIE INOX

		Ø DU CONDUIT	Ø 100	Ø 110	Ø 130	Ø 140	Ø 150	Ø 180	Ø 200
<b>Tuyaux</b> 	25 cm	LG 250-... SOI	52 100 703 <b>11,56 €</b>	52 110 703 <b>12,29 €</b>	52 130 703 <b>13,40 €</b>	52 140 703 <b>14,54 €</b>	52 150 703 <b>15,19 €</b>	52 180 703 <b>15,93 €</b>	52 200 703 <b>18,43 €</b>
	45 cm	LG 500-... SOI	52 100 704 <b>16,17 €</b>	52 110 704 <b>17,24 €</b>	52 130 704 <b>18,85 €</b>	52 140 704 <b>20,45 €</b>	52 150 704 <b>21,51 €</b>	52 180 704 <b>26,29 €</b>	52 200 704 <b>27,26 €</b>
	95 cm	LG 1000-... SOI	52 100 705 <b>26,43 €</b>	52 110 705 <b>27,26 €</b>	52 130 705 <b>29,85 €</b>	52 140 705 <b>32,31 €</b>	52 150 705 <b>34,06 €</b>	52 180 705 <b>48,61 €</b>	52 200 705 <b>50,41 €</b>

<b>Élément réglable</b> 	25 à 39 cm	ER ... SOI	52 100 730 <b>25,20 €</b>	52 110 730 <b>27,92 €</b>	52 130 730 <b>28,95 €</b>	52 140 730 <b>31,16 €</b>	52 150 730 <b>35,15 €</b>	52 180 730 <b>38,92 €</b>	52 200 730 <b>42,72 €</b>
----------------------------------------------------------------------------------------------------------------	------------	------------	------------------------------	------------------------------	------------------------------	------------------------------	------------------------------	------------------------------	------------------------------

<b>Coudes plissés, agrafés et soudés en continu</b> 	30°	CD 30-... PSI	52 100 111 <b>12,25 €</b>	52 110 111 <b>13,44 €</b>	52 130 111 <b>14,26 €</b>	52 140 111 <b>16,12 €</b>	52 150 111 <b>17,96 €</b>	52 180 111 <b>32,14 €</b>	52 200 111 <b>37,33 €</b>
	45°	CD 45-... PSI	52 100 121 <b>12,25 €</b>	52 110 121 <b>13,44 €</b>	52 130 121 <b>14,26 €</b>	52 140 121 <b>16,12 €</b>	52 150 121 <b>17,96 €</b>	52 180 121 <b>32,14 €</b>	52 200 121 <b>37,33 €</b>
	90°	CD 90-... PSI	52 100 141 <b>12,25 €</b>	52 110 141 <b>13,44 €</b>	52 130 141 <b>14,26 €</b>	52 140 141 <b>16,12 €</b>	52 150 141 <b>17,96 €</b>	52 180 141 <b>32,14 €</b>	52 200 141 <b>37,33 €</b>

<b>Coudes à facettes soudés</b> 	45°	CD 45-... SOI	52 100 721 <b>21,47 €</b>	52 110 721 <b>24,08 €</b>	52 130 721 <b>26,74 €</b>	52 140 721 <b>26,74 €</b>	52 150 721 <b>27,46 €</b>	52 180 721 <b>36,03 €</b>	52 200 721 <b>40,78 €</b>
	90°	CD 90-... SOI	52 100 741 <b>25,53 €</b>	52 110 741 <b>28,40 €</b>	52 130 741 <b>31,52 €</b>	52 140 741 <b>31,52 €</b>	52 150 741 <b>32,36 €</b>	52 180 741 <b>40,95 €</b>	52 200 741 <b>46,34 €</b>

<b>Coudes à facettes avec trappe de visite</b> 	90°	CD 90-... SOI+TV	52 100 742 <b>53,75 €</b>	52 110 742 <b>53,75 €</b>	52 125 742 <b>59,78 €</b>	52 140 742 <b>59,78 €</b>	52 150 742 <b>60,62 €</b>	52 180 742 <b>69,04 €</b>	52 200 742 <b>74,35 €</b>
---------------------------------------------------------------------------------------------------------------------------------------	-----	------------------	------------------------------	------------------------------	------------------------------	------------------------------	------------------------------	------------------------------	------------------------------


**PRIX HORS TAXE**

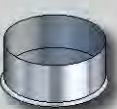
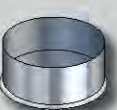
**CODE : 52 100 703**



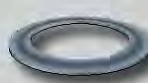
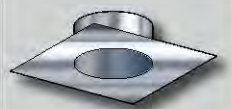
Famille Diamètre Référence pièce

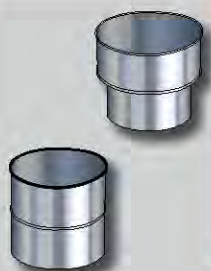
**RÉFÉRENCE : LG 250- ... SO I**

Élément droit Longueur en mm Diamètre en mm Référence gamme

		Ø DU CONDUIT	Ø 100	Ø 110	Ø 130	Ø 140	Ø 150	Ø 180	Ø 200
	90°	TE 90 ... SO I	52 100 750 <b>35,41 €</b>	52 110 750 <b>39,37 €</b>	52 130 750 <b>43,76 €</b>	52 140 750 <b>45,28 €</b>	52 150 750 <b>48,60 €</b>	52 180 750 <b>60,96 €</b>	52 200 750 <b>68,13 €</b>
	135°	TE 135-... SO I	52 100 751 <b>41,80 €</b>	52 110 751 <b>45,82 €</b>	52 130 751 <b>48,47 €</b>	52 140 751 <b>52,04 €</b>	52 150 751 <b>55,45 €</b>	52 180 751 <b>59,07 €</b>	52 200 751 <b>63,35 €</b>

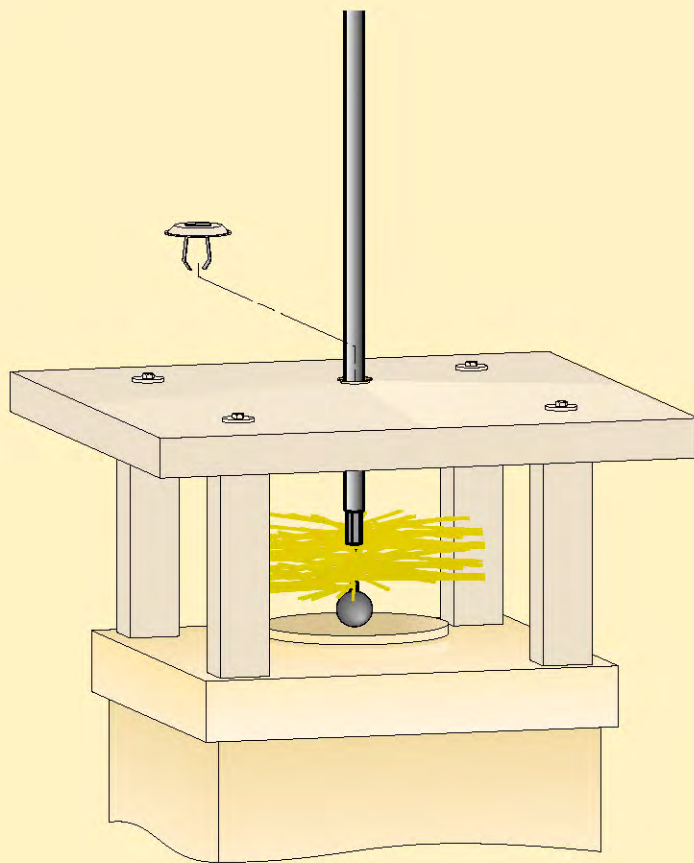
  	Tampon	TP... SO I	52 100 773 <b>4,12 €</b>	52 110 773 <b>4,30 €</b>	52 130 773 <b>4,55 €</b>	52 140 773 <b>5,67 €</b>	52 150 773 <b>7,13 €</b>	52 180 773 <b>9,47 €</b>	52 200 773 <b>11,18 €</b>
	Cône de purge	PG ... SO I	52 100 790 <b>10,44 €</b>	52 110 790 <b>11,57 €</b>	52 130 790 <b>13,34 €</b>	52 140 790 <b>13,69 €</b>	52 150 790 <b>14,66 €</b>	52 180 790 <b>17,87 €</b>	52 200 790 <b>19,33 €</b>

   	Manchette à sceller	MANCH...	52 100 035 <b>1,32 €</b>	52 110 035 <b>1,34 €</b>	52 130 035 <b>1,41 €</b>	52 140 035 <b>1,55 €</b>	52 150 035 <b>2,14 €</b>	52 180 035 <b>2,88 €</b>	52 200 035 <b>3,37 €</b>
	Collier Inox à pointe	COL POINTE ... I	52 100 684 <b>9,86 €</b>	52 110 684 <b>10,04 €</b>	52 130 684 <b>10,21 €</b>	52 140 684 <b>10,38 €</b>	52 150 684 <b>10,46 €</b>	52 180 684 <b>11,39 €</b>	52 200 684 <b>11,65 €</b>
	Rosace chromée	ROS ... CHR	56 104 070 <b>6,47 €</b>	56 118 770 <b>6,22 €</b>	56 139 070 <b>7,62 €</b>	56 140 070 <b>8,36 €</b>	56 153 070 <b>9,36 €</b>	56 180 070 <b>19,41 €</b>	56 200 070 <b>19,41 €</b>
	Plaque de plafond 300 x 300	PQPF ... INOX	52 100 653 <b>28,73 €</b>	52 110 653 <b>28,73 €</b>	52 130 653 <b>29,50 €</b>	52 140 653 <b>30,26 €</b>	52 150 653 <b>30,98 €</b>	52 180 653 <b>31,91 €</b>	52 200 653 <b>32,90 €</b>

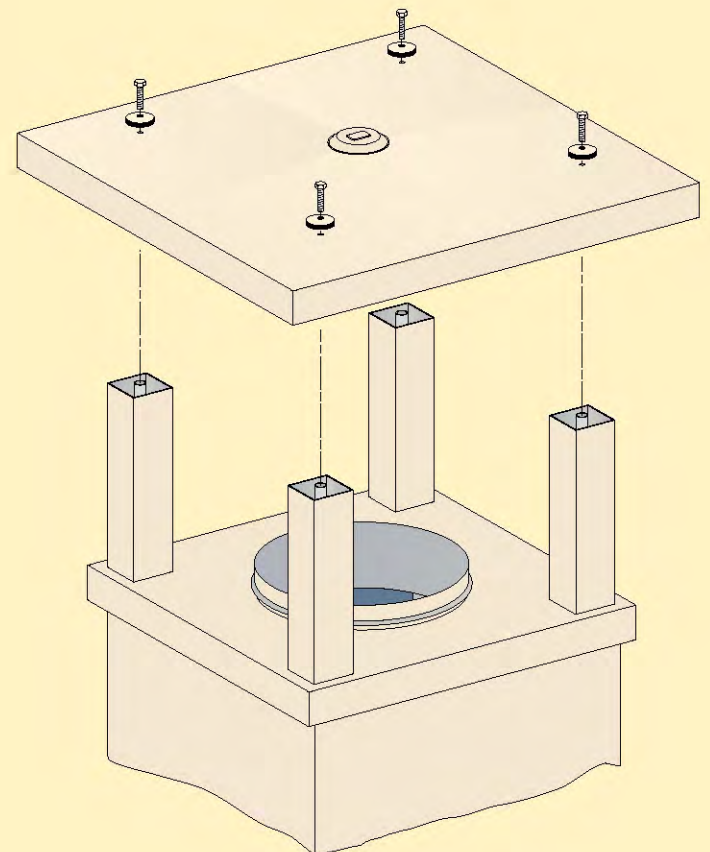
	Réduction 1 <sup>er</sup> Ø : haut 2 <sup>e</sup> Ø : bas	RD ... F-... FI	RD 100F-83F I	RD 110F-83F I	RD 130F-111F I	RD 140F-125F I	RD 150 F-130F I	RD 180F-150F I	RD 200F-150F I
			52 100 665 RD 100F-97F I	52 110 667 RD 110F-97F I	52 130 665 RD 130F-125F I	52 140 667 RD 140F-130F I	52 150 674 RD 150F-139F I	52 180 672 RD 180F-153F I	52 200 674 RD 200F-180F I
			52 100 662	52 110 665 RD 110F-111F I	52 130 662	52 140 672 RD 140 F-139F I	52 150 665 RD 150F-153F I	52 180 662	52 200 672
			<b>22,34 €</b>	52 110 666 <b>24,19 €</b>	<b>27,07 €</b>	52 140 662 <b>29,76 €</b>	52 150 666 <b>32,80 €</b>	<b>34,97 €</b>	<b>34,97 €</b>
	Adaptateur	A ... F - ... FI	52 100 738 <b>8,94 €</b>	52 110 738 <b>10,00 €</b>	52 130 738 <b>10,75 €</b>	52 140 738 <b>11,12 €</b>	52 150 738 <b>11,44 €</b>	52 180 738 <b>12,20 €</b>	52 200 738 <b>12,79 €</b>

# PRONET

## *Entretien et ramonage*



Les sorties de toit sont équipées d'un orifice sur la tablette qui permet le passage des cannes de ramonage.



La tablette peut également être démontée en totalité grâce aux vis et rondelles étanches placées sur le dessus.



# DESRIPTIF TECHNIQUE

La gamme de produits PRONET, destinée aux professionnels, est une gamme efficace et sûre pour l'entretien et le ramonage de tous les types de conduits de cheminée.

## LES CANNES, HÉRISSEMENTS ET DÉROULEURS POUR LE RAMONAGE DES CONDUITS :

- > Les cannes de ramonage proposées à l'unité ou en kit offrent des rigidités différentes pour permettre le ramonage de tous les types de conduits droits ou déviés.
- > Les hérissons PVC ronds ou carrés, du Ø 100 au Ø 500 sont réservés au ramonage des conduits de cheminée Inox.
- > Les hérissons acier ronds ou carrés, du Ø 100 au Ø 500 sont réservés quant à eux au ramonage des conduits de cheminée traditionnels maçonnés.
- > Les dérouleurs, selon leur rigidité et leur diamètre, sont utilisés pour le ramonage des conduits de poêle à granulés, foyer fermé, insert ou chaudière. Ils se portent à la main, certains peuvent même se poser au sol.



CANNE DE RAMONAGE AUTO LG 1,5 M



HÉRISSEMENT PVC ROND



HÉRISSEMENT ACIER CARRÉ



DÉROULEUR



ASPIRATEUR NESO 25 : CONTENANCE DE 25 L, PUISSANCE DE 1300 W



NETTOYANT POUR VITRE DE CHEMINÉE, INSERT ET POËLE



CARTOUCHE DE FUMIGÈNE

## LES ASPIRATEURS ET SACS FILTRE POUR L'ENTRETIEN DES CHEMINÉES ET DES CHAUDIÈRES

- > De puissance, de contenance et de résistance différentes, la gamme d'aspirateurs est destinée à l'entretien des cheminées et des chaudières (bois, fioul...) et à divers travaux de nettoyage.


## ACCESSOIRES D'ENTRETIEN

- > PRONET c'est aussi une large gamme d'accessoires pour l'entretien et pour le nettoyage des appareils, ainsi que pour les contrôles thermiques et hygrométriques.

## POINTS DE RÉGLEMENTATION

1. La réglementation notifie l'obligation d'effectuer un ramonage deux fois par an, avec un minimum d'une fois pendant la période d'utilisation.
2. Toutefois, les conduits de fumée desservant des logements alimentés par un combustible gazeux, pourront n'être ramonés qu'une fois par an.

# PRONET

	<b>Canne de ramonage PPH verte Ø 20 - lg 1,5 m</b>	CR PPH 1,5M	55 000 793 <b>27,93 €</b>	<p>La canne porteuse est associée aux cannes munies du système Cannauto, afin de pouvoir y visser un hérissos.</p>
	<b>Canne de ramonage Fibroflex Ø 9 - lg 1,5 m</b>	CR FIBROFLEX 1,5	55 000 794 <b>48,46 €</b>	
	<b>Canne de ramonage Cannauto Ø 20 - lg 1,5 m</b>	CR AUTO 1,5M	55 000 795 <b>95,79 €</b>	
	<b>Câble de départ lg 250 mm</b>	CABLE DEPAR 250	55 000 797 <b>26,60 €</b>	
	<b>Canne porteuse Ø 20 - lg 1 m</b>	CR PORTEUSE 1M	55 000 796 <b>69,84 €</b>	
	<b>Ensemble corde mousqueton lg 25 m</b>	KIT CORDE 25M	55 000 798 <b>142,96 €</b>	<p>Ramonage par le haut : utiliser un ensemble corde mousqueton, un ensemble poids mousqueton et un hérissos à anneaux.</p>
	<b>Ensemble poids mousqueton 2,5 kg</b>	KIT POIDS 2,5KG	55 000 799 <b>78,76 €</b>	
	<b>Dériveur* Flexonet 15/4.5</b>	FLEXONET 15/4.5	55000782 <b>395,08 €</b>	<p>Dériveur lg 15 m, permet le ramonage des petits conduits de Ø 80 à 150 mm. Idéal pour le ramonage des conduits pour poêles à granulés. Le Flexonet 15/4,5 se porte à la main. Équipé d'un hérissos plat de Ø 100.</p>
	(lg 15 m, hérissos plat Ø 100)			
	<b>Flexonet 20/9</b>	FLEXONET 20/9	55000783 <b>628,53 €</b>	<p>Dériveur lg 20 m, permet le ramonage des conduits du Ø 80 à 250 mm. Le FLEXONET 20/9 se porte à la main et se pose au sol. Livré sans hérissos.</p>
	(lg 20 m)			
	<b>Dériveur Flexonet 20/11</b>	FLEXONET 20/11	55000784 <b>1536,42 €</b> ÉCO-PARTICIPATION : 0,17 €	<p>Dériveur lg 20 m, permet le ramonage de conduits fioul, bois, charbon du Ø 250 à 600 mm. Le FLEXONET 20/11 se porte à la main et se pose au sol. Livré sans hérissos.</p>
	(lg 20 m, rotule de départ)			
	<b>Dériveur Rotonet roue</b>	Rotonet roue	55000785 <b>5 136,54 €</b>	<p>Appareil de débistage équipé d'un flexible d'une longueur de 15 m entraîné en rotation par un moteur électrique. Permet de débister les conduits par une action rotative de sa tête équipée de câbles à masselottes.</p>
(flexible rotatif lg 15 m, 1 tête équipée de câbles à masselotte, canne de départ lg 500 mm, câble de départ, boule bakélite de guidage)				
<b>Câble à masselotte seul lg 140 mm</b>	CABLE MASELO140	55000786 <b>8,67 €</b>	<p>Câble à masselottes en remplacement pour ROTONET ROUE, permet de concasser le bistre (2 longueurs possibles 140 ou 200 mm).</p>	
<b>Câble à masselotte seul lg 200 mm</b>	CABLE MASELO200	55000787 <b>8,67 €</b>		

\* Conseil : pour une meilleure efficacité, superposer 2 hérissos de Ø différents (hérissos livrés avec le FLEXONET 15/4.5).

### ÉCO-PARTICIPATION

Les produits en vert font l'objet d'une facturation complémentaire au titre de l'Éco-Participation (Décret 2005-829 du 20 juillet 2005 relatif à l'élimination des équipements électriques et électroniques).

**PRIX HORS TAXE**



**CODE : 55 000 701**


Famille Diamètre Référence pièce

**RÉFÉRENCE : H PVC ROND ...**

Hérisson PVC rond Diamètre


## PRONET : conduit de cheminée « INOX »


	<b>Kit ramonage professionnel PPH Ø 200</b>	KIT CAN PRO 200	55 000 790 <b>146,20 €</b>
	(9 ml + Hérisson pvc Ø 200 + Câble de départ lg 200 mm)		
	<b>Kit ramonage Fibroflex pour poêle Ø 125</b>	KIT CAN P 125	55 000 791 <b>228,38 €</b>
	(9 ml + Hérisson pvc Ø 125)		

	Ø DU CONDUIT		100	150	200	230	250	280	300	400	500
	<b>Hérisson PVC rond</b>	H PVC ROND ...	-	55 000 701 <b>19,01 €</b>	55 000 702 <b>20,71 €</b>	55 000 703 <b>22,33 €</b>	55 000 704 <b>23,83 €</b>	55 000 705 <b>26,26 €</b>	55 000 706 <b>27,53 €</b>	55 000 707 <b>33,06 €</b>	55 000 708 <b>40,82 €</b>
<b>Hérisson PVC rond avec anneau</b>	H PVC ROND ...+ANO	55 000 709 <b>14,86 €</b>	55 000 710 <b>16,06 €</b>	55 000 711 <b>17,92 €</b>	-	55 000 712 <b>20,65 €</b>	-	55 000 713 <b>24,08 €</b>	55 000 714 <b>32,57 €</b>	-	
<b>Hérisson PVC carré</b>	H PVC CAR ...	-	-	55 000 715 <b>27,93 €</b>	-	55 000 716 <b>32,76 €</b>	-	55 000 717 <b>39,29 €</b>	55 000 718 <b>47,62 €</b>	55 000 719 <b>54,02 €</b>	
<b>Hérisson PVC carré avec anneau</b>	H PVC CAR +ANO	-	-	55 000 720 <b>30,26 €</b>	-	55000721 <b>32,31 €</b>	-	55000722 <b>47,16 €</b>	55000723 <b>49,77 €</b>	-	

\* Hérissons compatibles avec toutes les cannes ou dérouleurs de la gamme sauf le FLEXONET 15/4.5.

## PRONET : conduit de cheminée « TRADI »

	<b>Kit ramonage professionnel Cannauto Ø 200 fixation 1/4 de tour</b>	KIT CANAUTO 200	55 000 792 <b>439,92 €</b>
	(9 ml dont 1 canne porteuse + hérisson acier Ø 200 + câble de départ lg 200 mm)		

	Ø DU CONDUIT		100	150	200	250	300	350	400	500
	<b>Hérisson acier rond</b>	H ACIER ROND ...		55 000 728 <b>15,14 €</b>	55 000 729 <b>16,35 €</b>	55 000 730 <b>18,12 €</b>	55 000 731 <b>20,08 €</b>	55 000 732 <b>24,44 €</b>		
<b>Hérisson acier rond avec anneau</b>	H AC ROND ...+ANO	55 000 733 <b>12,71 €</b>	55 000 734 <b>13,43 €</b>	55 000 735 <b>14,11 €</b>	55 000 736 <b>16,53 €</b>	55 000 737 <b>19,93 €</b>	-	55 000 738 <b>37,13 €</b>		
<b>Hérisson acier carré</b>	H ACIER CAR ...			55 000 739 <b>26,79 €</b>	55 000 740 <b>28,26 €</b>	55 000 741 <b>35,05 €</b>	55 000 742 <b>41,63 €</b>			
<b>Hérisson acier carré avec anneau</b>	H ACIER CAR +ANO		55 000 743 <b>21,73 €</b>	55 000 744 <b>23,19 €</b>	55 000 745 <b>26,45 €</b>	55 000 746 <b>28,08 €</b>	-	55 000 747 <b>48,56 €</b>	55 000 748 <b>60,92 €</b>	

\* Hérissons compatibles avec toutes les cannes ou dérouleurs de la gamme sauf le FLEXONET 15/4.5.

# PRONET

Aspirateurs				
	<b>Kosmos 8l 1000w</b>	ASPIR KOSMOS 8	55000751 <b>127,71 €</b> ÉCO-PARTICIPATION : 0,84 €	
	<b>Neso 25l 1300w</b>	ASPIR NESO 25	55000752 <b>644,49 €</b> ÉCO-PARTICIPATION : 0,84 €	
	<b>Neso 25l - 1300w Double fonction aspiration+soufflerie</b>	ASPIR NESO 26	55000755 <b>801,22 €</b> ÉCO-PARTICIPATION : 0,84 €	
	<b>Neso 50l 1300w</b>	ASPIR NESO 50	55000753 <b>1067,52 €</b> ÉCO-PARTICIPATION : 0,84 €	
	<b>Galax 40l 1200w</b>	ASPIR GALAX 40	55000754 <b>1445,91 €</b> ÉCO-PARTICIPATION : 0,84 €	

Accessoires Aspirateurs				
	<b>Sac filtre tissu KOSMOS 8</b>	SAC TIS KOSMOS	55000756 <b>16,49 €</b>	
	<b>Sac filtre papier KOSMOS 8 Conditionnement par 10</b>	SAC PAP KOSMOS	55000757 <b>18,22 €</b>	
	<b>Sac filtre tissu NESO 25</b>	SAC TIS NESO 25	55000758 <b>85,30 €</b>	
	<b>Sac filtre incolmatable NESO 25</b>	SACINCOL NESO 25	55000759 <b>77,80 €</b>	
	<b>Sac filtre tissu NESO 50</b>	SAC TIS NESO 50	55000760 <b>113,73 €</b>	
	<b>Sac filtre incolmatable NESO 50</b>	SACINCOL NESO 50	55000761 <b>93,72 €</b>	
	<b>Sac filtre standard GALAX</b>	SAC STAND GALAX	55000762 <b>88,16 €</b>	
	<b>Sac filtre incolmatable GALAX</b>	SACINCOL GALAX	55000763 <b>141,78 €</b>	
	<b>Kit accessoires NESO et GALAX</b>	KIT NESO/GALAX	55000764 <b>99,16 €</b>	
	Comprend un manche en 2 parties, capteur au sol, brosse ronde, adaptateur pour brosse ronde, suceur triangulaire.			

### ÉCO-PARTICIPATION

Les produits en vert font l'objet d'une facturation complémentaire au titre de l'Éco-Participation (Décret 2005-829 du 20 juillet 2005 relatif à l'élimination des équipements électriques et électroniques).


**PRIX HORS TAXE**


**CODE : 55 000 701**


Famille Diamètre Référence pièce


**RÉFÉRENCE : H PVC ROND ...**

Hérisson PVC rond Diamètre

<b>Accessoires</b> 	<b>Bistre en pot de 1 kg</b>	BISTRE POT 1KG	55000766 <b>11,74 €</b>
	<b>Capte suie conique</b>	CAPTE SUIE Ø 200	55000769 <b>324,41 €</b>
	<b>Nettoyant pour vitre de cheminées, insert et poêle</b>	NETTOIE VITRE	55000770 <b>14,74 €</b>
	Flacon vaporisateur de 0,5 L + 1 recharge de 1 L		
	<b>Carnet de ramonage</b>	CARNET RAMONAGE	55000772 <b>19,36 €</b>

<b>Cartouche de fumigène</b> 	<b>Le lot de 10 unités</b>	FUMIGENE 40/10	55000773 <b>71,34 €</b>	Le volume correspond à la fumée > produite par rapport à la combustion de la cartouche.
	<b>Le lot de 10 unités</b>	FUMIGENE 150/10	55000774 <b>140,82 €</b>	
	<b>Le lot de 5 unités</b>	FUMIGENE 300/05	55000775 <b>119,08 €</b>	

<b>Bombe de peinture haute température</b> 	<b>aluminium (T maxi 600 °C)</b>	PEINTURE ALU HT	55000776 <b>16,49 €</b>
	<b>noire (T maxi 250 °C)</b>	PEINTURE N HT	55000777 <b>18,98 €</b>

<b>Appareillage</b> 	<b>Hygromètre pour mesurer l'humidité du bois</b>	HYGROMETRE BOIS	55000778 <b>38,94 €</b> ÉCO-PARTICIPATION : 0,84 €	> Conducteur permettant de donner un pourcentage d'humidité.
	<b>Caméra thermique de contrôle de chaleur</b>	CAMERA THERMIQ	55000780 <b>3171,80 €</b> ÉCO-PARTICIPATION : 0,84 €	> En cas de conduit non étanche, la caméra permet de détecter d'où vient la fuite de chaleur.

**ÉCO-PARTICIPATION**

Les produits en vert font l'objet d'une facturation complémentaire au titre de l'Éco-Participation (Décret 2005-829 du 20 juillet 2005 relatif à l'élimination des équipements électriques et électroniques).



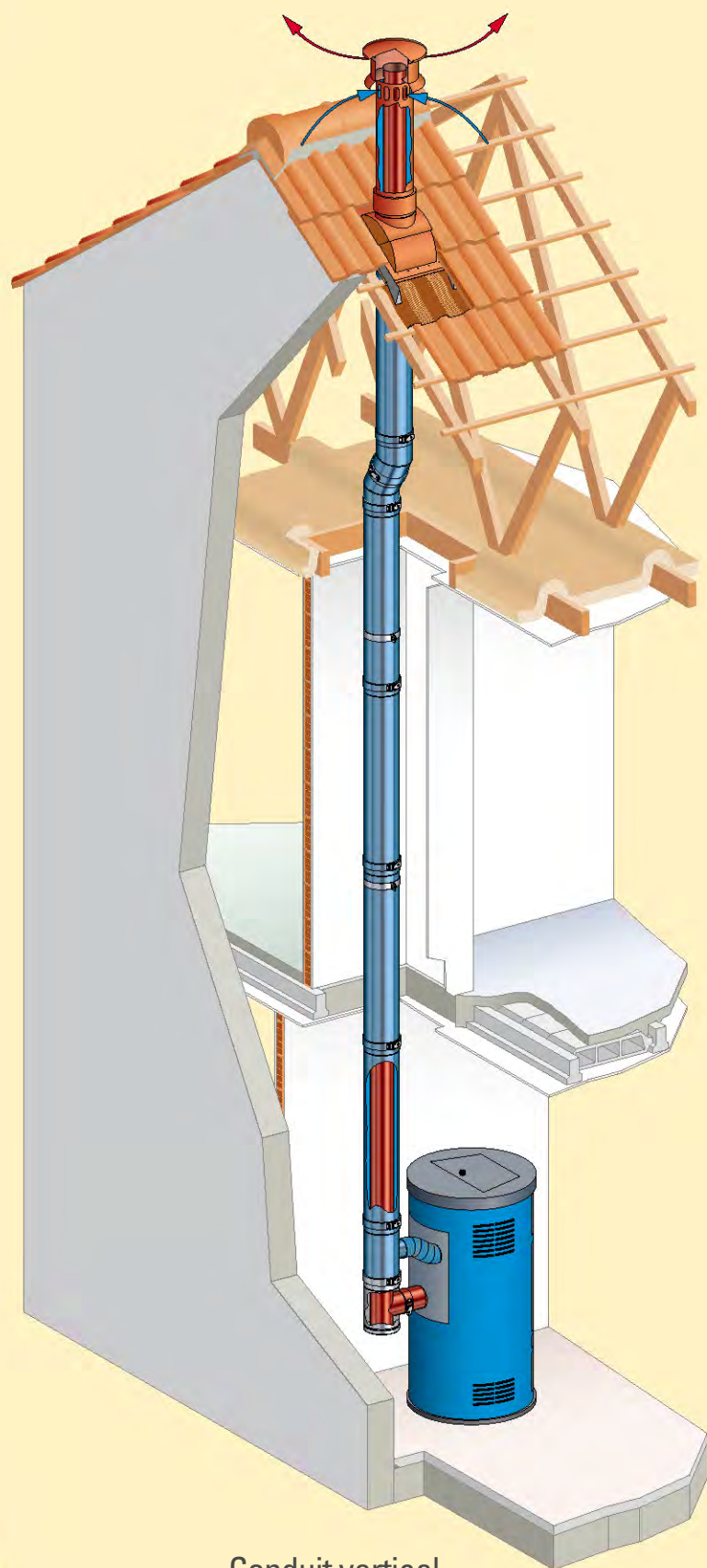


## CONDUITS POUR POÊLE À GRANULÉS ET FOYER GAZ ÉTANCHE

- > PGI ..... **page 190**
- > PGI Gaz ..... **page 202**
- > Aspire-Fumées ..... **page 206**
- > Confort et Confort + ..... **page 214**

# PGI

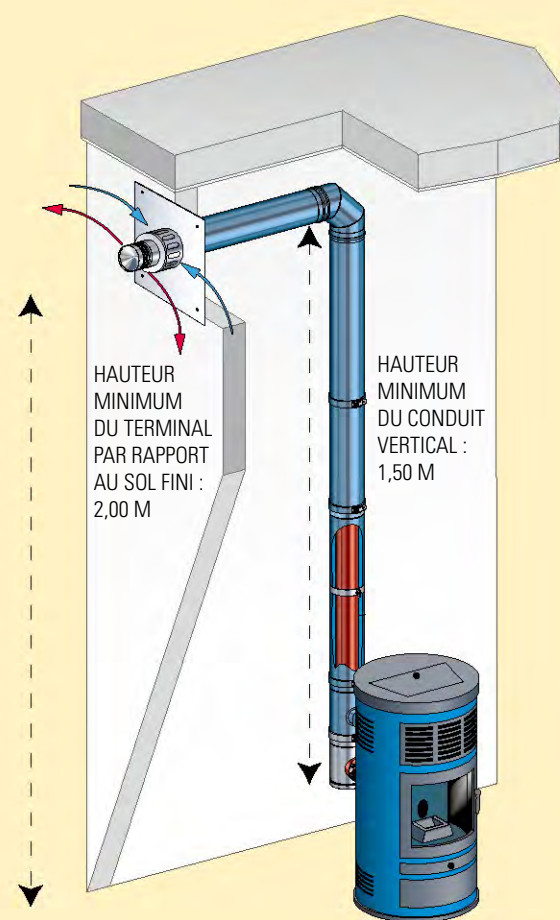
## *Conduits pour poêle à pellets*



Conduit vertical

PGI est un conduit de fumée inox pour le raccordement des appareils à pellets.

Cette nouvelle génération de conduits de cheminée optimise la performance des appareils et s'intègre dans un habitat neuf ou existant dont l'économie d'énergie et la valorisation thermique sont les objectifs prioritaires.



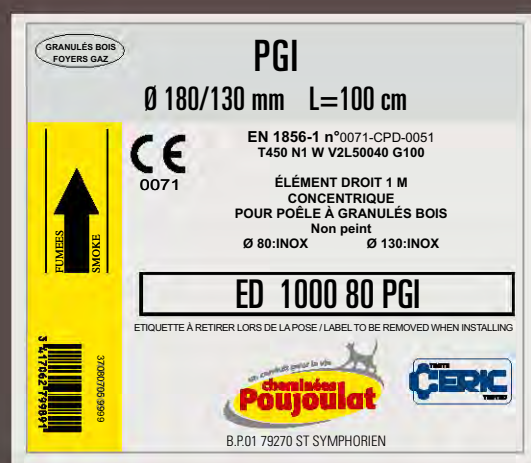
Conduit horizontal

HAUTEUR  
MINIMUM  
DU TERMINAL  
PAR RAPPORT  
AU SOL FINI :  
2,00 M

HAUTEUR  
MINIMUM  
DU CONDUIT  
VERTICAL :  
1,50 M

CE 0071-CPD-0051/52

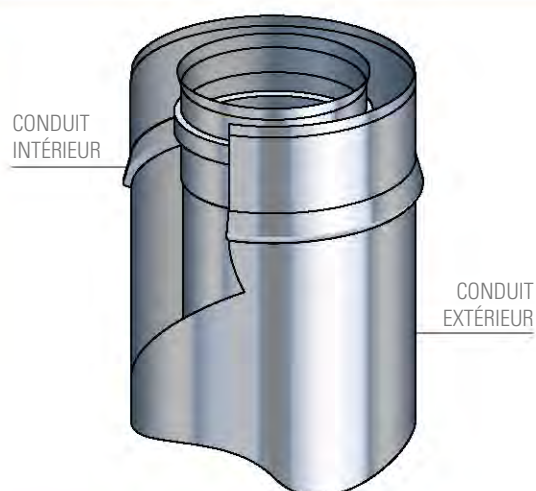
# DESCRIPTIF TECHNIQUE



- > Tous les éléments sont étiquetés avec :
  - Le sens de montage
  - La qualité et l'épaisseur d'inox
  - La référence, le diamètre, la finition et la gamme du produit
  - Le marquage CE
  - Le code-barres

## SPÉCIFICITÉS TECHNIQUES

- > PGI est un conduit double paroi inox avec emboîtements calibrés cône sur cône qui garantit une étanchéité dès l'emboîtement.
- > En utilisant la prise d'air dans le conduit PGI (réf. EDPA) la consommation du poêle peut être réduite de 10 à 15 %.
- > Une gamme complète de 3 diamètres 80/130, 100/150 et 130/200 est adaptée à tous types de montage et d'appareils.

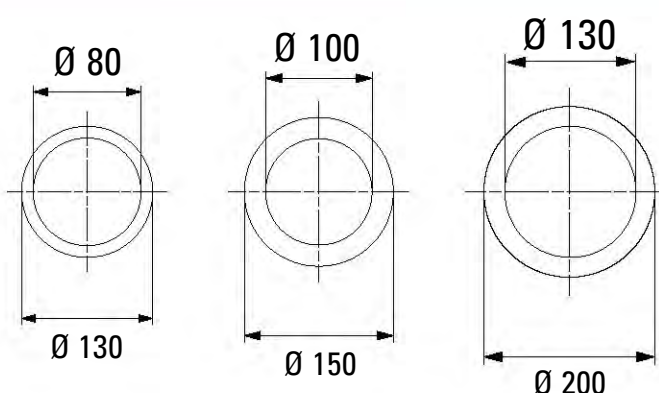


LIVRÉ SANS COLLIER



## PGI

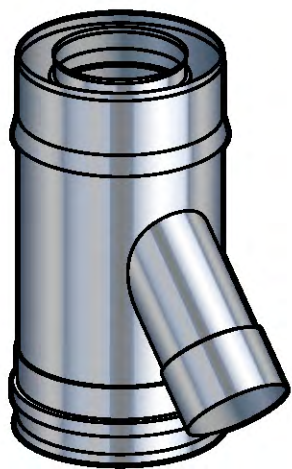
Sa technologie concentrique, deux tubes l'un dans l'autre, crée une lame d'air qui assure l'isolation et permet l'arrivée d'air comburant et l'évacuation des fumées.



## PGI CONDUIT POUR POÊLES À PELLETS



### ÉLÉMENT DROIT PRISE D'AIR



L'**élément de prise d'air** (EDPA) :

L'air nécessaire à la combustion est prélevé à l'extérieur de la maison et se réchauffe au contact de la paroi véhiculant les fumées.

La combustion est améliorée :

- gain significatif de rendement entre 10 et 15 %,
- économie potentielle entre 200 et 400 kg de granulés selon les régions.

Il n'est pas nécessaire de dépasser le faîtage.

### CONSEILS DE POSE

1. Les conduits du système PGI se mettent en œuvre comme des conduits de fumée métalliques traditionnels.
2. Le raccordement à l'appareil se fait par l'intermédiaire de l'adaptateur fourni ou prescrit par le fabricant de l'appareil.
3. La base du conduit est constituée du té 90° visitable.
4. Les conduits doivent être fixés à l'aide des accessoires prévus à cet effet, de manière à assurer leur stabilité sur toute la hauteur.

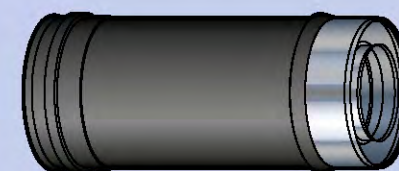
### FINITIONS DES CONDUITS

Le conduit PGI en Inox peut être proposé dans toutes les nuances RAL. Contactez le Service Clients pour le choix de la teinte.



**Plus value accessoires : 30 %**

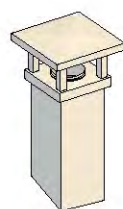
**Disponible sur stock : noir mat (RAL 9030)**



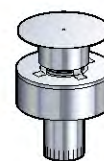
## CRÉATION D'UN CONDUIT VERTICAL

Sous l'influence des futures réglementations thermiques, la structure de la maison évolue vers un bâtiment de plus en plus étanche. PGI propose un seul conduit pour l'arrivée d'air comburant et l'évacuation des fumées.

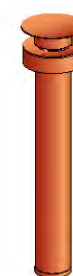
### > Terminaux verticaux



Sortie de toit

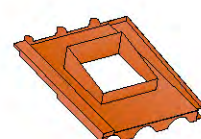


Chapeau vertical

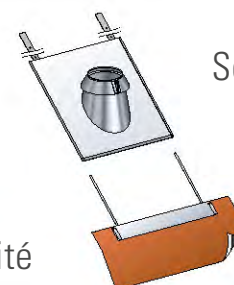


Terminal vertical

### > Étanchéités



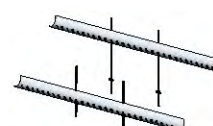
Embase d'étanchéité



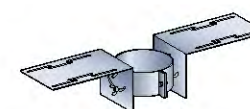
Solin

Kit d'étanchéité

### > Fixations



Cadre de fixation



Maintien au toit

### > Éléments



25 cm



45 cm



100 cm



39 à 64 cm



15°



30°



45°

### > Raccordements à l'appareil



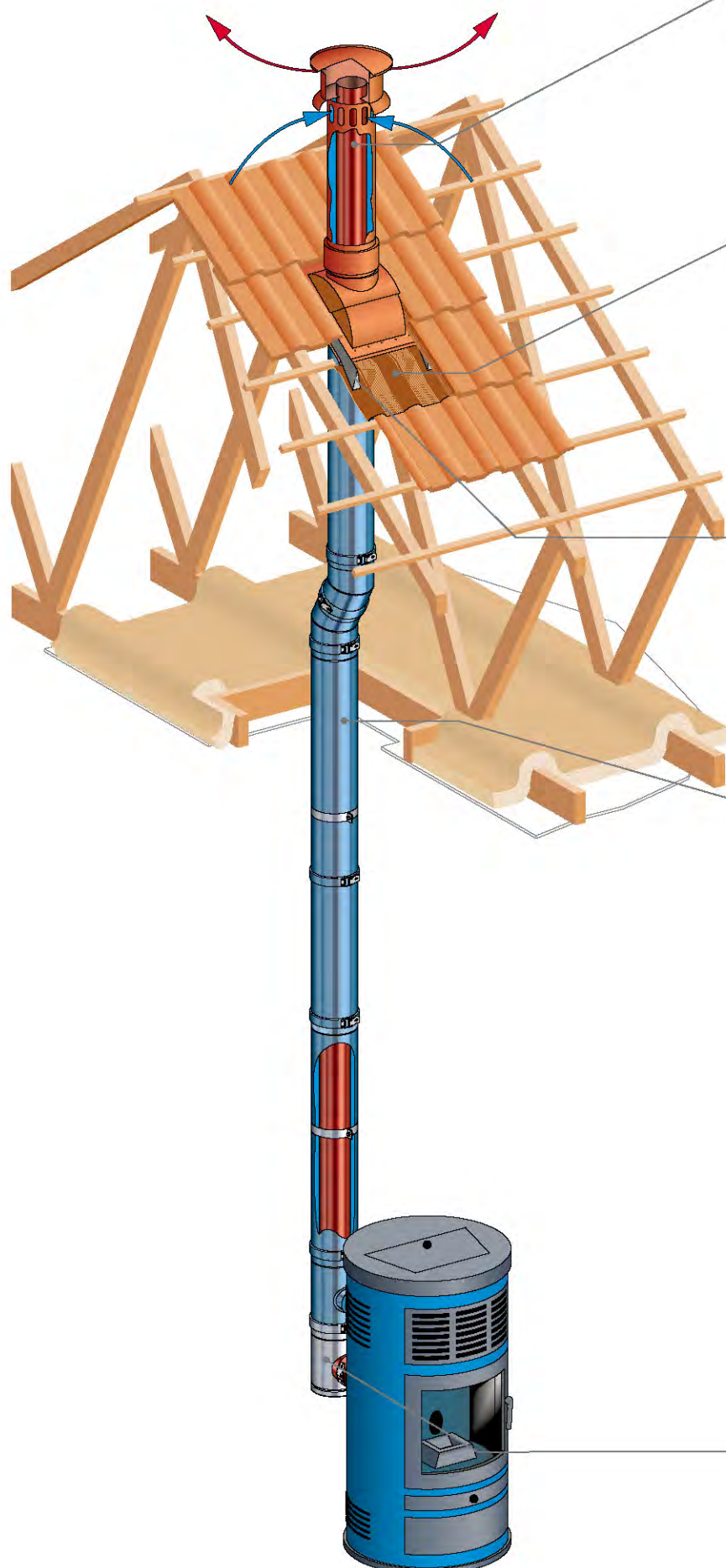
Élément droit prise d'air 90° et 135°



Té de branchement



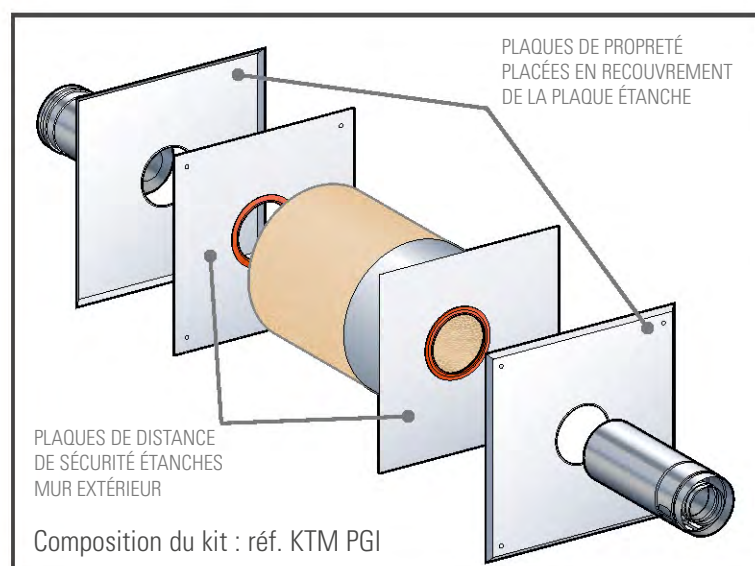
Adaptateur



## PGI CONDUIT POUR POÊLES À PELLETS

### CONDUIT VERTICAL EXTÉRIEUR (À TRAVERS LE MUR DE LA MAISON)

L'utilisation du kit de traversée de mur PGI permet le raccordement entre le conduit PGI et le conduit Therminox. Ainsi, l'appareil est raccordé en PGI et bénéficie donc de l'avantage de l'amenée d'air extérieur par le conduit.



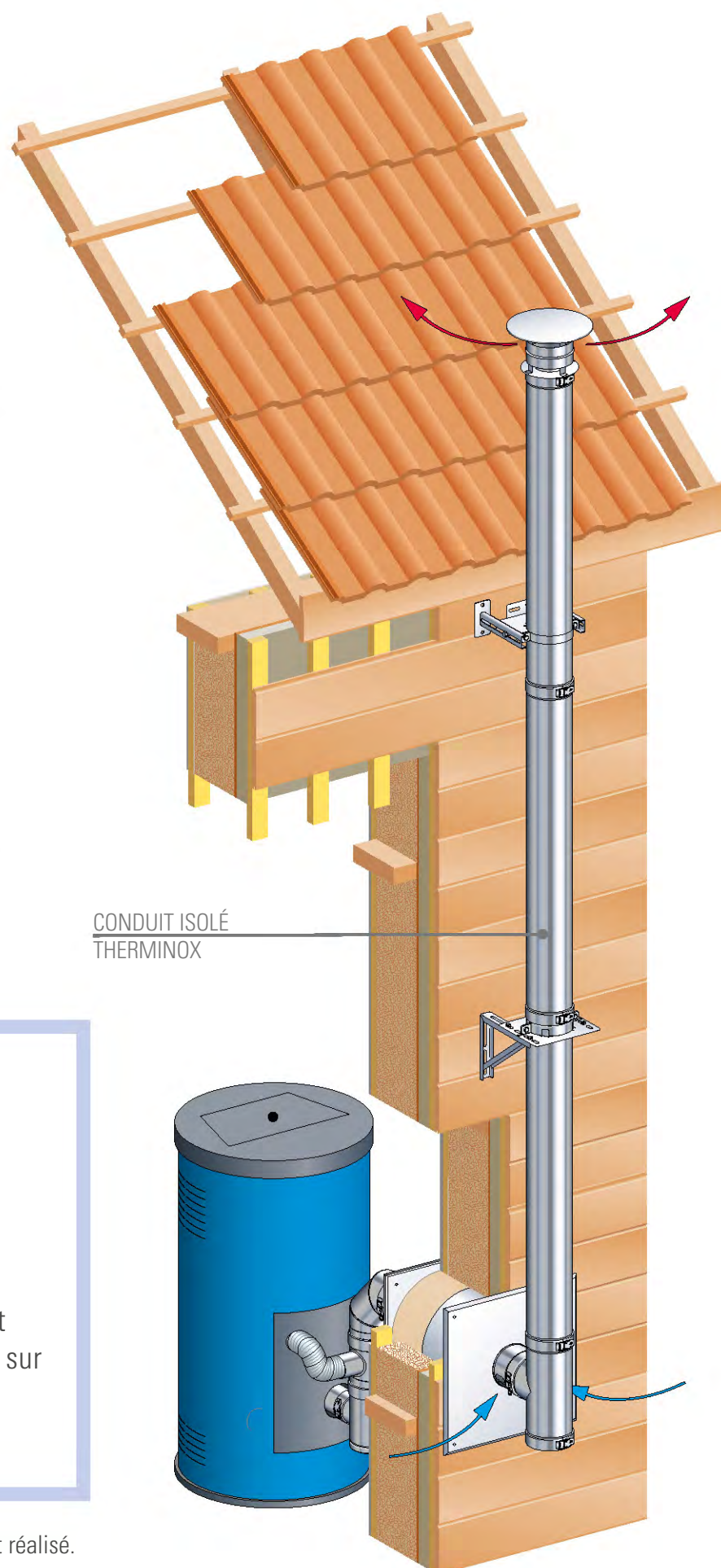
Tarif voir p.201

## RÉGLEMENTATION

Selon la NF EN 15287-1, le conduit Therminox doit dépasser de la toiture. Le dépassement est calculé selon l'angle de la pente de toit

(Exemple : pour une pente de toit à 30°, le conduit de cheminée Therminox doit déboucher en toiture sur une hauteur de 1,15 m en l'absence d'ouvrant en vis-à-vis sur le toit).

Nota : dans le cas d'ossature bois un chevêtre doit être préalablement réalisé.



**PRIX HORS TAXE**

**CODE : 37 080 454**

Famille Diamètre Référence pièce

**RÉFÉRENCE : CTIV ... PGI**

Terminal vertical Diamètre en mm Référence gamme

		<b>Ø DU CONDUIT</b>		<b>80/130</b>	<b>100/150</b>	<b>130/200</b>
<b>Terminal vertical</b> 	<b>Terminal vertical inox</b>	CTIV ... PGI		37 080 454 <b>81,69 €</b>	37 100 454 <b>83,30 €</b>	37 130 454 <b>94,10 €</b>
	<b>Solin inox tuiles (y compris kit d'étanchéité*) 15° à 30° avec collerette</b>	Rouge		45 130 170 / 51	45 150 170 / 51	45 200 170 / 51
		Noir		45 130 170 / 52	45 150 170 / 52	45 200 170 / 52
		SIT 30 - ... SLCD		<b>147,65 €</b>	<b>163,22 €</b>	<b>163,45 €</b>
	<b>Solin inox tuiles (y compris kit d'étanchéité*) 30° à 45° avec collerette</b>	Rouge		45 130 173 / 51	45 150 173 / 51	45 200 173 / 51
		Noir		45 130 173 / 52	45 150 173 / 52	45 200 173 / 52
	SIT 45 - ... SLCD		<b>169,68 €</b>	<b>186,90 €</b>	<b>187,13 €</b>	
<b>Solin Inox ardoise 30° à 45° avec collerette</b>	SIA 45 - ... SLCD		45 130 172 <b>121,29 €</b>	45 150 172 <b>121,29 €</b>	45 200 172 <b>137,82 €</b>	
<b>Solin Inox toit plat avec collerette</b>	SIO ... SLCD		45 130 169 <b>91,93 €</b>	45 150 169 <b>91,93 €</b>	45 200 169 <b>107,14 €</b>	

\* Kit d'étanchéité en matériau composite, disponible en noir ou brique. Sans précision lors de la commande, il sera livré couleur brique.

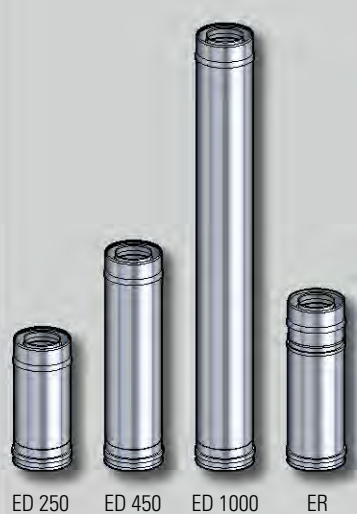
<b>Terminal vertical</b> 	<b>Terminal Vertical noir ou brique</b>	STV ... PGI		37 080 781 <b>144,11 €</b>	37 100 481 <b>150,97 €</b>	37 130 481 <b>174,38 €</b>
	<b>Solin Ardoises peint noir</b>	de 15° à 30°		37 080 784	17 100 170	17 130 170
		de 30° à 45°		37 080 785	17 100 173	17 130 173
			SAA ... - ... PGI	<b>35,67 €</b>	<b>39,59 €</b>	<b>43,54 €</b>
	<b>Solin Tuiles (y compris kit d'étanchéité) 15° à 30°</b>	Rouge		37 080 786 / 311	17 100 167 / 311	17 130 167 / 311
		Noir		37 080 786 / 323	17 100 167 / 323	17 130 167 / 323
		SAP 30 - PGI		<b>49,22 €</b>	<b>54,66 €</b>	<b>60,13 €</b>
	<b>Solin Tuiles (y compris kit d'étanchéité) 30 à 45°</b>	Rouge		37 080 787 / 311	17100168/311	17 130 168 / 311
Noir			37 080 787 / 323	17 100 168 / 323	17 130 168 / 323	
	SAP 45 - PGI		<b>49,22 €</b>	<b>54,66 €</b>	<b>60,13 €</b>	
<b>Solin Toit Plat peint noir</b>	SAO ... PGI		37 080 788 <b>43,52 €</b>	17 100 171 <b>48,34 €</b>	17 130 171 <b>53,19 €</b>	


<b>Sortie de toit</b> 	<b>Sortie de toit spéciale PGI + Embase étanchéité tuiles ou ardoises</b>	STS ... PGI ...		<b>458,28 €</b>	<b>585,80 €</b>
	<b>Sortie de toit spéciale PGI + Embase étanchéité universelle</b>	STS ... PGI ...		<b>513,57 €</b>	<b>641,09 €</b>
	<b>Cadre de fixation</b>	FSB		-	55 000 505 <b>38,27 €</b>


<b>Terminal horizontal</b> 	<b>Terminal horizontal (livré avec une plaque de propreté inox extérieure)</b>	STH ... PGI		37 080 782 <b>109,33 €</b>	37 100 451 <b>120,26 €</b>	37 130 451 <b>132,29 €</b>
	<b>Terminal horizontal réglable (livré avec une plaque de propreté inox extérieure)</b>	STHR ... PGI		37 080 783 <b>131,72 €</b>	37 100 452 <b>143,77 €</b>	37 130 452 <b>161,63 €</b>
	<b>Panier de protection</b>	PP		PP 80 EI 17 080 162 <b>113,40 €</b>	PP 100EI 130EI 17 100 160 <b>167,64 €</b>	

CONDUITS POUR  
POÊLE À GRANULÉS  
ET FOYER GAZ ÉTANCHE

# PGI CONDUIT POUR POÊLES À PELLETS

Éléments droits	Ø DU CONDUIT		80/130	100/150	130/200
		25 cm	ED 250 ... PGI	37 080 703 <b>44,42 €</b>	37 100 403 <b>47,80 €</b>
	Finition couleur	ED 250 ... PGI (RAL ....)	37 080 703 - .... <b>53,30 €</b>	37 100 403 - .... <b>57,36 €</b>	37 130 403 - .... <b>67,06 €</b>
	45 cm	ED 450 ... PGI	37 080 704 <b>52,90 €</b>	37 100 404 <b>57,09 €</b>	37 130 404 <b>66,12 €</b>
	Finition couleur	ED 450 ... PGI (RAL ....)	37 080 704 - .... <b>63,48 €</b>	37 100 404 - .... <b>68,50 €</b>	37 130 404 - .... <b>79,34 €</b>
	100 cm	ED 1000 ... PGI	37 080 705 <b>81,02 €</b>	37 100 405 <b>88,04 €</b>	37 130 405 <b>100,16 €</b>
	Finition couleur	ED 1000 ... PGI (RAL ....)	37 080 705 - .... <b>97,22 €</b>	37 100 405 - .... <b>105,64 €</b>	37 130 405 - .... <b>120,19 €</b>
	Réglable de 39 à 64 cm	ER ... PGI	37 080 729 <b>71,07 €</b>	37 100 429 <b>76,01 €</b>	37 130 429 <b>90,24 €</b>
	Finition couleur	ER ... PGI (RAL ....)	37 080 729 - .... <b>85,28 €</b>	37 100 429 - .... <b>91,21 €</b>	37 130 429 - .... <b>108,28 €</b>



Éléments de coude			80/130	100/150	130/200
		15°	EC 15° ... PGI	-	37 100 401 <b>59,58 €</b>
	Finition couleur	EC 15° ... PGI (RAL ....)	-	37 100 401 - .... <b>71,49 €</b>	37 130 401 - .... <b>81,71 €</b>
	30°	EC 30° ... PGI	-	37 100 411 <b>61,83 €</b>	37 130 411 <b>71,80 €</b>
	Finition couleur	EC 30° ... PGI (RAL ....)	-	37 100 411 - .... <b>74,19 €</b>	37 130 411 - .... <b>86,16 €</b>
	45°	EC 45° ... PGI	37 080 721 <b>58,93 €</b>	37 100 421 <b>63,74 €</b>	37 130 421 <b>73,44 €</b>
	Finition couleur	EC 45° ... PGI (RAL ....)	37 080 721 - .... <b>70,71 €</b>	37 100 421 - .... <b>76,48 €</b>	37 130 421 - .... <b>88,12 €</b>
	90°	EC 90° ... PGI	37 080 741 <b>68,67 €</b>	37 100 441 <b>74,45 €</b>	37 130 441 <b>85,21 €</b>
	Finition couleur	EC 90° ... PGI (RAL ....)	37 080 741 - .... <b>82,40 €</b>	37 100 441 - .... <b>89,34 €</b>	37 130 441 - .... <b>102,25 €</b>




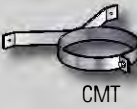




Éléments de raccordement			80/130	100/150	130/200
		Élément trappe de visite	ETV ... PGI	37 080 707 <b>68,98 €</b>	37 100 407 <b>77,00 €</b>
	Finition couleur	ETV ... PGI (RAL ....)	37 080 707 - .... <b>82,77 €</b>	37 100 407 - .... <b>92,40 €</b>	37 130 407 - .... <b>121,05 €</b>
	Élément droit prise d'air 90°	EDPA 90° ... PGI	37 080 708 <b>38,44 €</b>	37 100 408 <b>47,63 €</b>	37 130 408 <b>55,03 €</b>
	Finition couleur	EDPA 90° ... PGI (RAL ....)	37 080 708 - .... <b>46,12 €</b>	37 100 408 - .... <b>57,15 €</b>	37 130 408 - .... <b>66,03 €</b>
	Élément droit prise d'air 135°	EDPA 135° ... PGI	37 080 789 <b>41,11 €</b>	37 100 489 <b>50,21 €</b>	37 130 489 <b>57,66 €</b>
	Finition couleur	EDPA 135° ... PGI (RAL ....)	37 080 789 - .... <b>47,16 €</b>	37 100 489 - .... <b>57,60 €</b>	37 130 489 - .... <b>66,14 €</b>
	Té de Branchement poêle à granulés bois (Piquage simple paroi)	TE ... PGI	37 080 750 <b>49,26 €</b>	37 100 450 <b>55,00 €</b>	37 130 450 <b>61,56 €</b>
	Finition couleur	TE ... PGI (RAL ....)	37 080 750 - .... <b>59,11 €</b>	37 100 450 - .... <b>66,00 €</b>	37 130 450 - .... <b>73,87 €</b>
	Té à piquage réduit	TE100-150 / 080 PGI	-	37 100 449 <b>60,50 €</b>	-
	Finition couleur	TE100-150 / 080 PGI (RAL ....)	-	37 100 449 - .... <b>72,60 €</b>	-

**PRIX HORS TAXE**



**CODE : 37 080 703 / ....**  
Famille Diamètre Référence pièce Référence couleur RAL




**RÉFÉRENCE : ED 250 ... PGI**  
Élément droit Longueur Diamètre en mm Référence gamme

	<b>Ø DU CONDUIT</b>		<b>80/130</b>	<b>100/150</b>	<b>130/200</b>
<b>Réducteur / Adaptateur</b>  AP  RC	<b>Adaptateur poêle</b> préciser la marque du poêle	AP ... PGI	37 080 466 <b>23,19 €</b>	37 100 466 <b>26,65 €</b>	37 130 466 <b>30,12 €</b>
	<b>Finition couleur</b>	AP ... PGI (RAL ....)	37 080 466 - .... <b>27,82 €</b>	37 100 466 - .... <b>31,99 €</b>	37 130 466 - .... <b>36,15 €</b>
	<b>Réduction entre le té et l'adaptateur du poêle à granulés (Ø différent)</b>	RC ...	-	RC 100/80 45 100 012 <b>36,22 €</b>	RC 130/100 45 130 012 <b>37,03 €</b>
	<b>Finition couleur</b>	RC ... (RAL ....)		45 100 012 - .... <b>43,46 €</b>	45 130 012 - .... <b>44,44 €</b>

<b>Supports et maintiens</b>  C  SAT  SP  CMT  SMI  CMI  RCM  MSR	<b>Collier de jonction</b>	C ... SLCD	45 130 076 <b>11,62 €</b>	45 150 076 <b>12,01 €</b>	45 200 076 <b>12,71 €</b>
	<b>Finition couleur</b>	C ... SLCD (RAL ....)	45 130 076- .... <b>15,10 €</b>	45 150 076- .... <b>15,61 €</b>	45 200 076- .... <b>16,52 €</b>
	<b>Support au toit</b>	SAT ... SLCD	45 130 165 <b>44,26 €</b>	45 150 165 <b>45,82 €</b>	45 200 165 <b>56,68 €</b>
	<b>Support plancher</b>	SP ... SLCD	45 130 081 <b>31,05 €</b>	45 150 081 <b>32,29 €</b>	45 200 081 <b>33,94 €</b>
	<b>Collier mural</b>	CMT ...	45 130 072 <b>18,53 €</b>	45 150 072 <b>21,70 €</b>	45 200 072 <b>26,56 €</b>
	<b>Support mural Inox réglable de 5 à 15 cm</b>	SMI ... SLCD	45 130 056 <b>119,25 €</b>	45 150 056 <b>129,37 €</b>	45 200 056 <b>155,25 €</b>
	<b>Collier mural inox</b>	CMI ... SLCD	45 130 175 <b>24,49 €</b>	45 150 175 <b>26,64 €</b>	45 200 175 <b>30,45 €</b>
	<b>Rallonge pour collier réglable 5 à 15 cm</b>	RCM 5-15		45 120 136 <b>15,09 €</b>	45 180 134 <b>17,55 €</b>
	<b>Maintien au sol réglable réglable de 13 à 22 cm</b>	MSR ... PGI	37 080 709 <b>34,10 €</b>	37 100 409 <b>35,51 €</b>	-

Option peinture RAL : +30%

<b>Plaques</b>  PDS  PPI	<b>Plaquette distance sécurité</b>	PDS ... PGI	37 080 742 <b>40,29 €</b>	37 100 442 <b>44,77 €</b>	37 130 442 <b>54,10 €</b>
	<b>Plaquette de propreté inox pour pente de toit 0-10° 10-30° 30-40° 40-50°</b>	PPI 0/10°... PGI PPI 10/30°... PGI PPI 30/40°... PGI PPI 40/50°... PGI	37 080 425 37 080 426 37 080 427 37 080 428 <b>38,67 €</b>	37 100 425 37 100 426 37 100 427 37 100 428 <b>44,01 €</b>	37 130 425 37 130 426 37 130 427 37 130 428 <b>55,43 €</b>

<b>Accessoires</b>  GRILLE  FLXNG  ROS	<b>Galva flex Ø 60</b>	FLXNG 60-C 25m La couronne		51 060 302 <b>166,25 €</b>	
	<b>Grille murale</b>	GRILLE 70X70		55 000 279 <b>7,44 €</b>	
	<b>Rosace</b>	ROS 060 CHR		56 060 070 <b>3,98 €</b>	
	<b>Bande mousse (30 m)</b>	RL MOUSSE EDPA		37 000 408 <b>35,58 €</b>	

CONDUITS POUR  
POÊLE À GRANULÉS  
ET FOYER GAZ ÉTANCHE

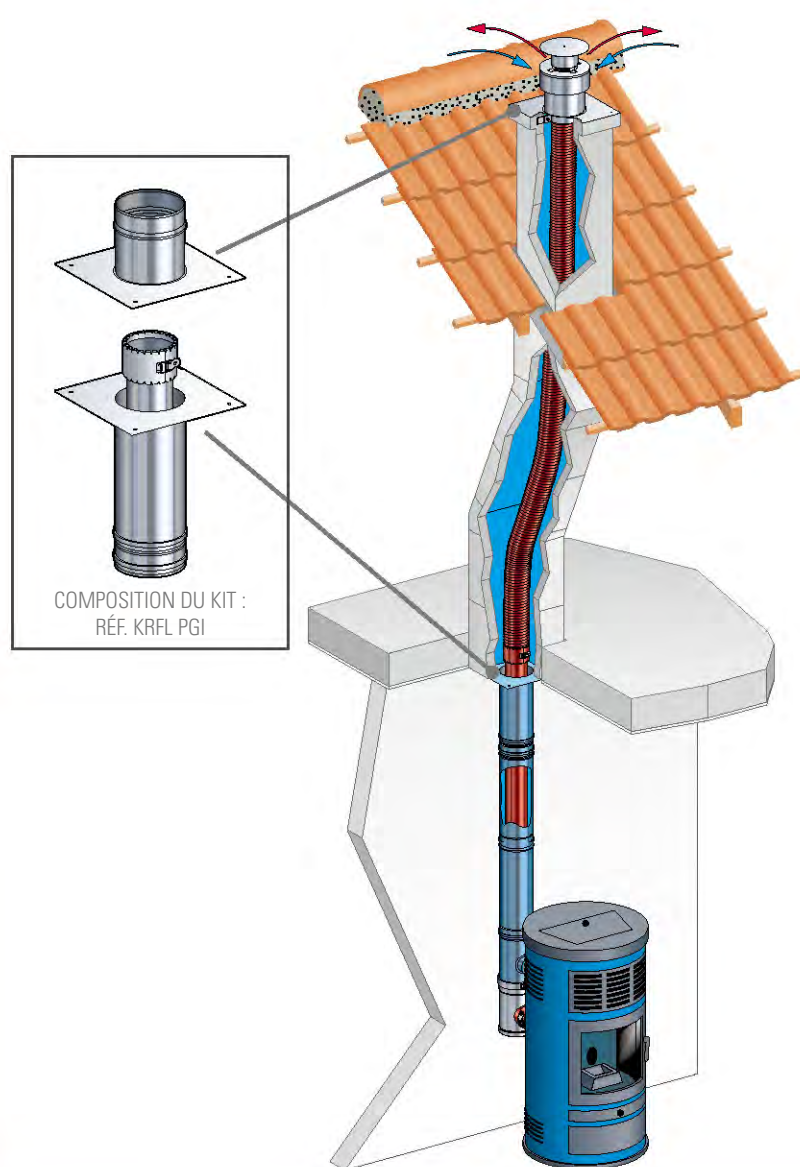
# PGI CONDUIT POUR POÊLES À PELLETS

## UTILISATION D'UN CONDUIT TRADITIONNEL EXISTANT

PGI permet d'utiliser le conduit de cheminée traditionnel maçonné pour la mise en place d'un poêle à granulés. Le raccordement à l'appareil sera réalisé en PGI et prolongé dans le conduit existant par un conduit simple paroi flexible.

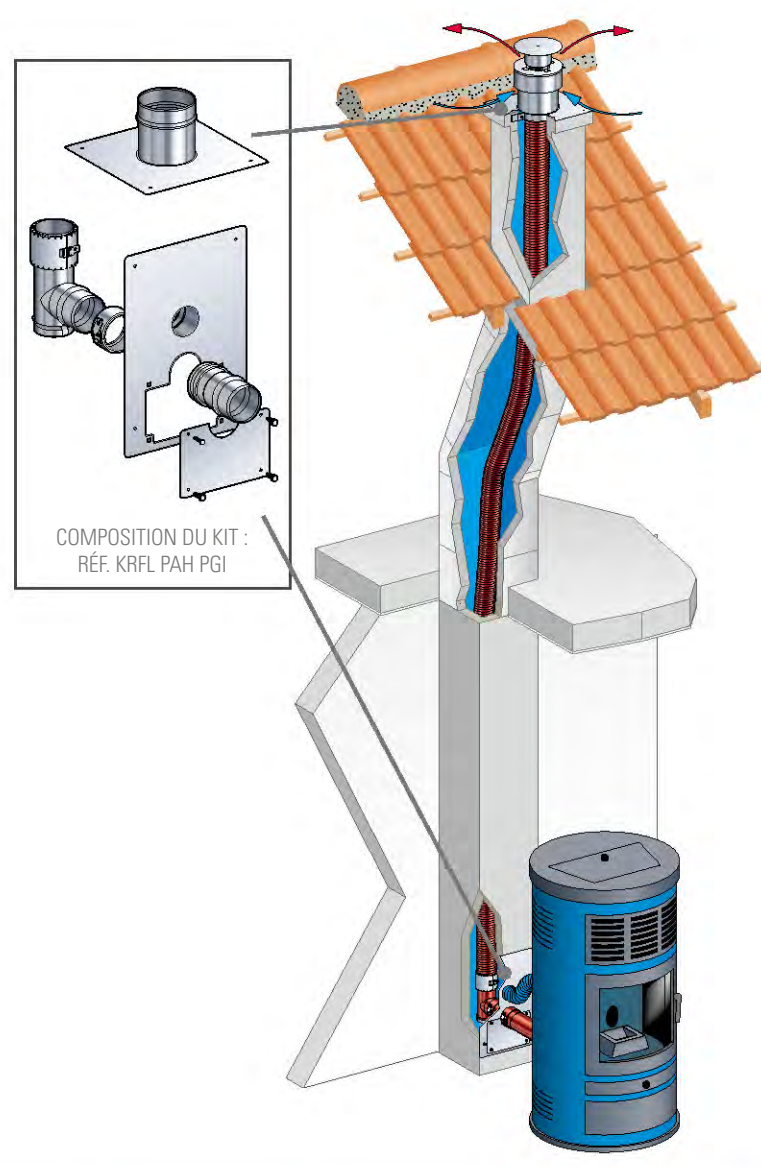
Poujoulat a développé un kit spécifique afin de bénéficier de tous les avantages du système PGI.

### DÉPART PLAFOND



COMPOSITION DU KIT :  
RÉF. KRFL PGI

### DÉPART SOL



COMPOSITION DU KIT :  
RÉF. KRFL PAH PGI

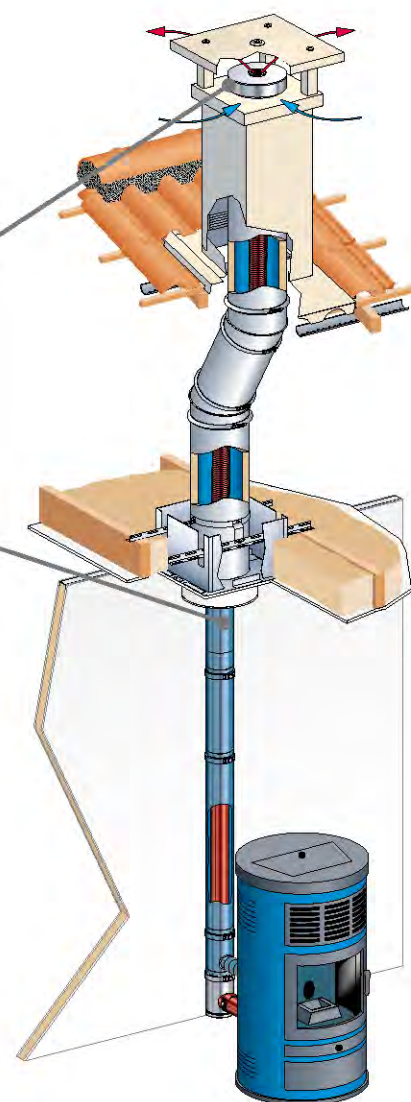
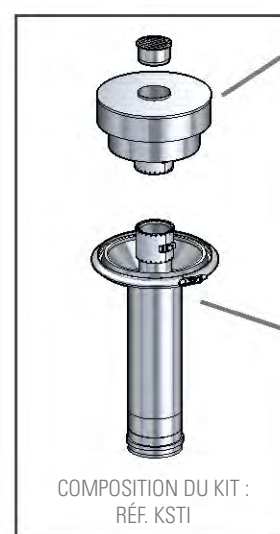
	Ø DU CONDUIT		80/130	100/150	130/200
Kit rénovation départ plafond	Carré Rectangulaire	KRFL C ... PGI	37 080 770	37 100 470	37 130 470
		KRFL R ... PGI	37 080 771	37 100 471	37 130 471
			<b>125,81 €</b>	<b>142,25 €</b>	<b>165,17 €</b>
Kit rénovation départ sol	Carré Rectangulaire	KRFLC PAH ... PGI	37 080 732	37 100 432	
		KRFLR PAH ... PGI	37 080 733	37 100 433	
			<b>162,63 €</b>	<b>183,47 €</b>	-
Tubage flexible	Le mètre (plus value 10% pour toute découpe)	L LIS ... D	51 080 039 <b>46,84 €</b>	51 100 039 <b>46,84 €</b>	51 130 039 <b>50,60 €</b>
	Collier de fixation haute	CTF ...	45 080 075 <b>13,31 €</b>	45 100 075 <b>13,31 €</b>	45 130 075 <b>13,83 €</b>

## UTILISATION D'UN CONDUIT DE CHEMINÉE MÉTALLIQUE

PGI est un système compatible avec l'ensemble de la gamme Poujoulat, ce qui rend possible l'utilisation du conduit isolé de cheminée Poujoulat Inox-Galva Ø 230, en place dans la maison.

Le kit d'adaptation raccorde l'appareil en PGI et permet l'utilisation du conduit de cheminée\* pour gérer l'air comburant et l'évacuation des fumées.

\* Préalablement tubé jusqu'en haut de la sortie de toit avec un TUBAGINOX FLEXIBLE POLYCOMBUSTIBLE.



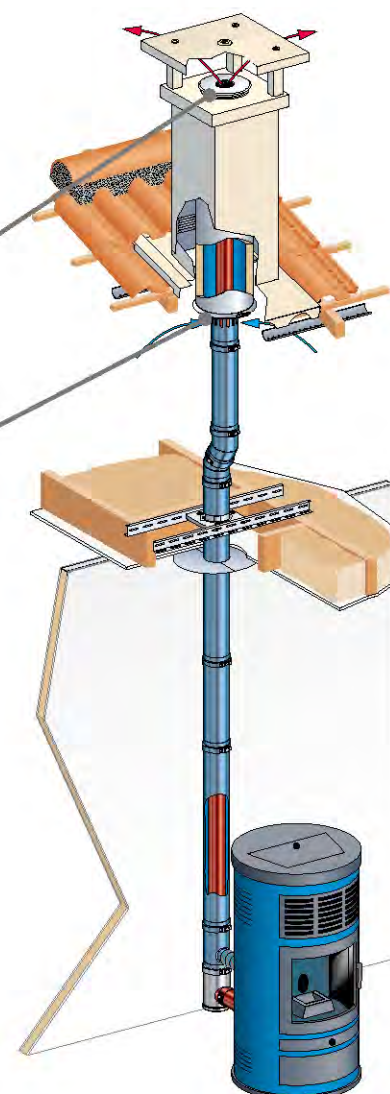
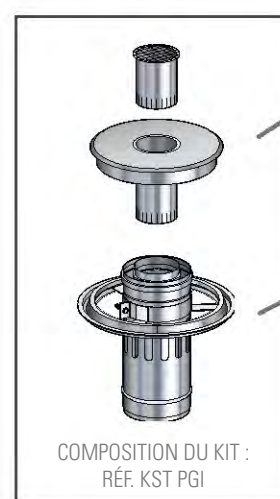
	Ø DU CONDUIT		80/130	100/150	130/200
<b>Kit d'adaptation</b>	<b>Pour conduit POUJOLAT Ø 230 Inox-Galva</b>	KSTI 230 PGI ...	37 080 799 <b>190,08 €</b>	37 100 499 <b>199,69 €</b>	37 130 499 <b>213,57 €</b>
<b>Tubage flexible</b>	<b>Le mètre</b> (plus value 10% pour toute découpe)	L LIS...D	51 080 039 <b>46,84 €</b>	51 100 039 <b>46,84 €</b>	51 130 039 <b>50,60 €</b>

Ce kit n'est pas adaptable sur les sorties de toit Provence et Languedoc

## UTILISATION D'UNE SORTIE DE TOIT

Cette solution est adaptée aux maisons individuelles équipées d'une sortie de toit avec un conduit isolé Inox/Galva Ø230, en attente, en combles.

Le système PGI peut être utilisé de l'appareil à la sortie de toit en utilisant le kit d'adaptation réf. KST PGI et un élément droit de la gamme TUBAGINOX RIGIDE.



	Ø DU CONDUIT		80/130	100/150	130/200
<b>Kit d'adaptation</b>	<b>Pour sortie de toit POUJOLAT Ø 230 Inox-Galva</b>	KST 230 PGI ...	37 080 780 <b>161,15 €</b>	37 100 480 <b>173,55 €</b>	37 130 480 <b>210,74 €</b>
<b>Élément droit</b>	<b>95 cm</b>	ED 1000-... SL	36 080 005 <b>37,64 €</b>	36 100 005 <b>42,54 €</b>	36 130 005 <b>47,69 €</b>

Ce kit n'est pas adaptable sur les sorties de toit Provence et Languedoc.

## PGI CONDUIT POUR POÊLES À PELLETS

### RÉGLEMENTATION THERMIQUE RT 2012

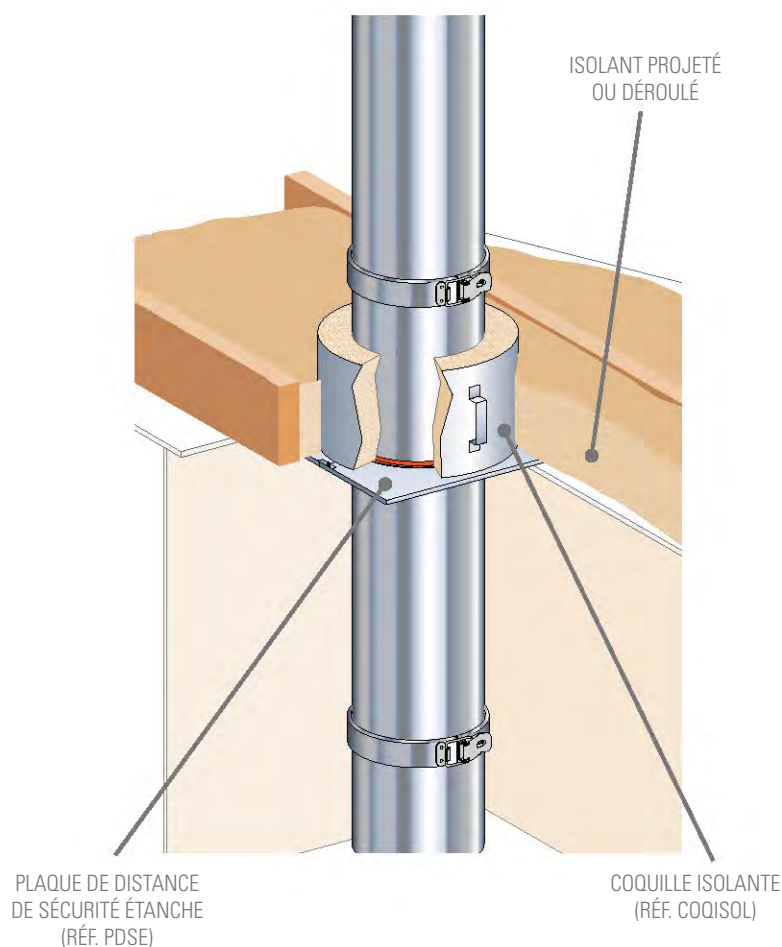
Le « Système Poujoulat RT 2012 » est constitué d'une plaque de distance de sécurité étanche (réf. PDSE) et d'une coquille isolante (réf. COQISOL) qui répondent à trois niveaux d'exigences.

La plaque PDSE équipée de joints en périphérie et sur le bord intérieur répond aux deux points suivants :

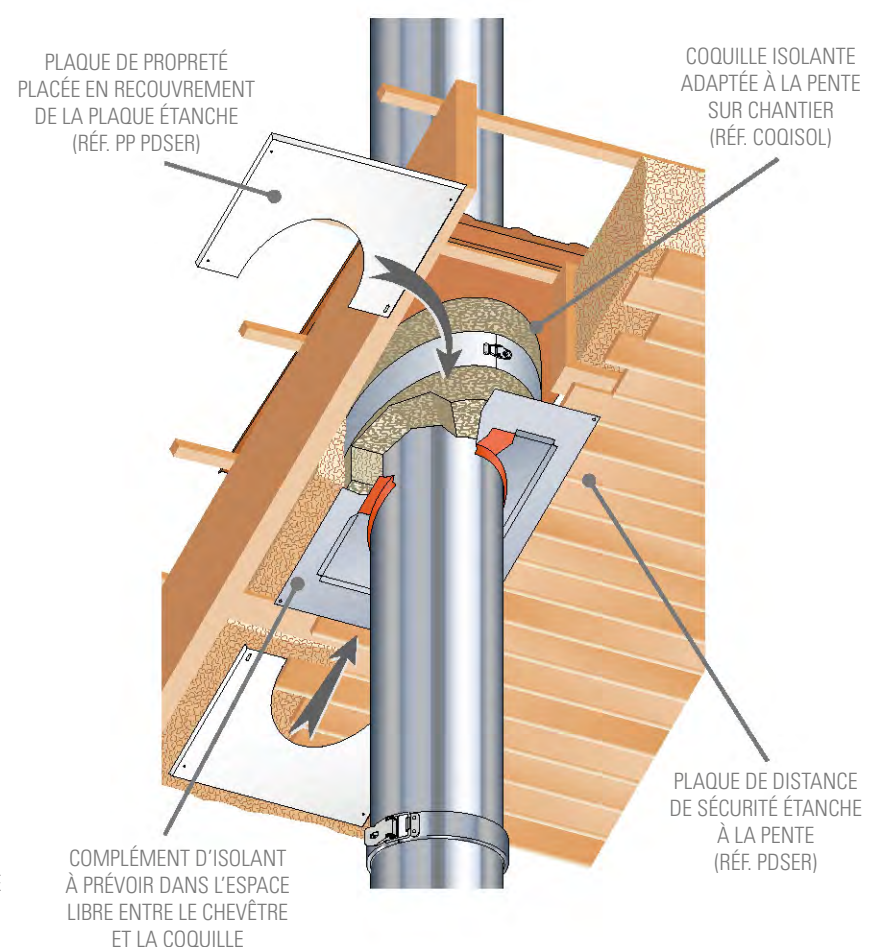
- La distance de sécurité des conduits par rapport aux matériaux combustibles de 10 cm qui relève du DTA CSTB 14/08-1303,
- L'étanchéité à l'air du logement qui relève de la RT

La coquille isolante répond au traitement des ponts thermiques et de la continuité de l'isolant présent dans les combles.

#### SOLUTION PLAFOND



#### SOLUTION PLAFOND RAMPANT

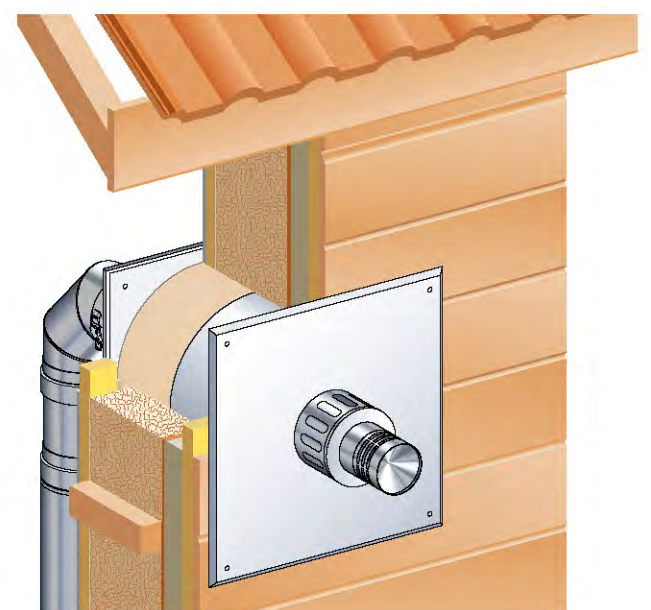


#### SOLUTION TRAVERSÉE DE MUR

La création d'un conduit avec terminal en façade permet la mise en place d'un poêle dans toutes les maisons où un conduit vertical ne peut être réalisé.

Particulièrement adaptée à l'habitat existant, cette configuration de conduit de cheminée, très innovante, fonctionne avec la plupart des appareils du marché.

Cependant, l'alimentation de l'air comburant avec l'élément de prise d'air (EDPA) est obligatoire.



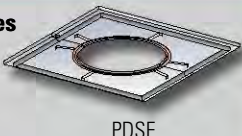


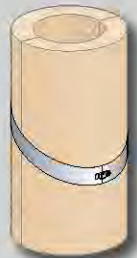

**PRIX HORS TAXE**

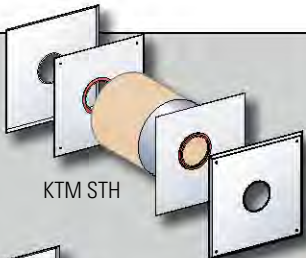
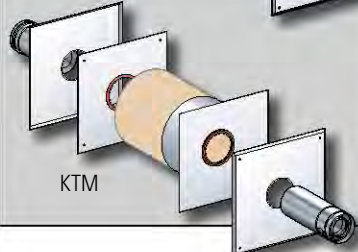
**CODE : 37 080 743**

Famille Diamètre Référence pièce

**RÉFÉRENCE : PDSE ...**

Plaque distance sécurité étanche Diamètre en mm

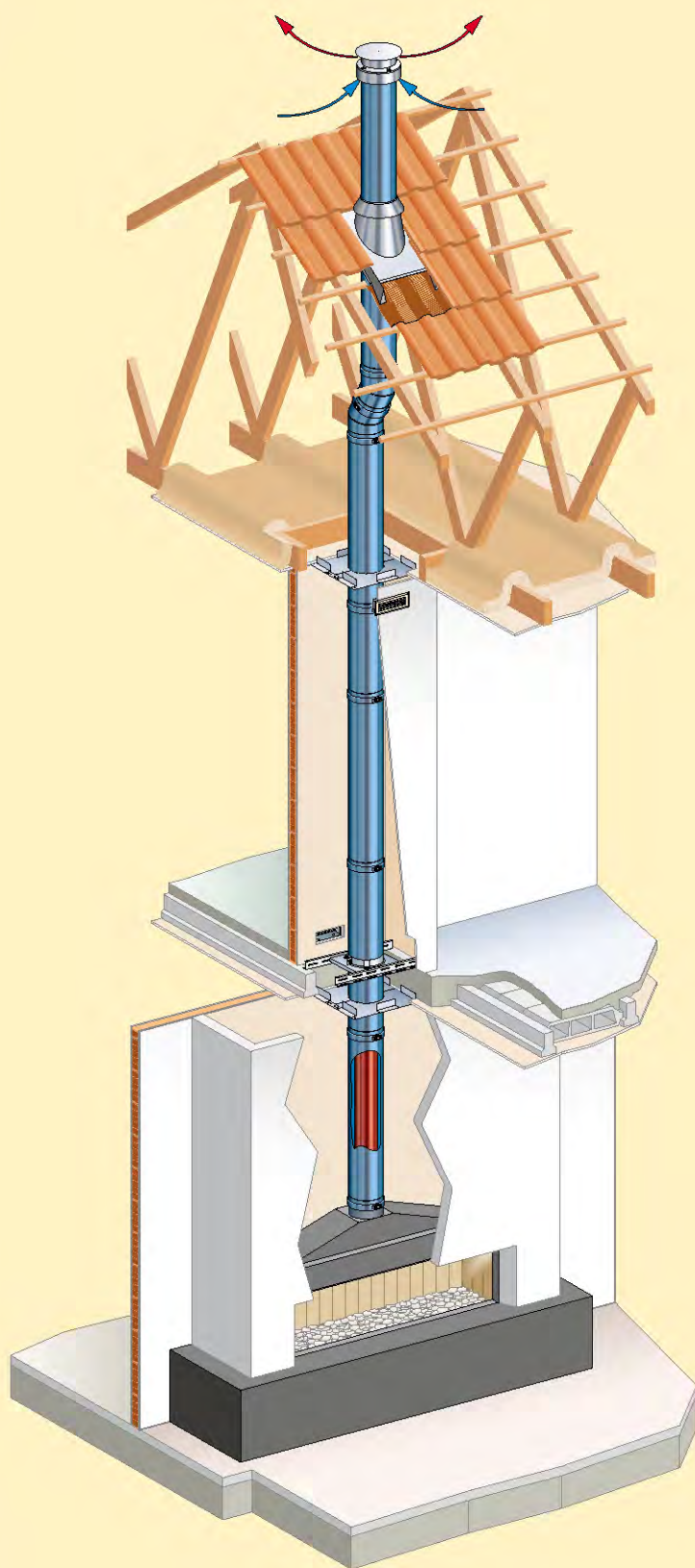
	<b>DIAMÈTRE</b>		<b>80/130</b>	<b>100/150</b>	<b>130/200</b>
<b>Accessoires RT 2012</b>  PDSE  COQISOL PLAFOND  PDSER  COQISOL RAMPANT  PPPSER	<b>Plaque distance sécurité étanche (plafond)</b>	PDSE ...	37 080 743 <b>42,91 €</b>	37 100 443 <b>45,31 €</b>	37 130 443 <b>50,39 €</b>
	<b>Coquille isolante (plafond)</b>	COQISOL ...	37 080 744 <b>102,00 €</b>	37 100 444 <b>106,61 €</b>	37 130 444 <b>116,86 €</b>
	<b>Plaque distance sécurité étanche (rampant) de 10 à 40 % de 41 à 80 % de 81 à 120 %</b>	PDSER 10-40 ...	37 080 713	37 100 413	37 130 413
		PDSER 41-80 ...	37 080 714	37 100 414	37 130 414
		PDSER 81-120 ...	37 080 715	37 100 415	37 130 415
	<b>Coquille isolante (rampant) de 10 à 40 % de 41 à 70 % de 71 à 100 % de 101 à 120 %</b>	COQISOL 10-40 ...	37 080 745	37 100 485	37 130 485
		COQISOL 41-70 ...	37 080 746	37 100 486	37 130 486
		COQISOL 71-100 ...	37 080 747	37 100 487	37 130 487
		COQISOL 101-120 ...	37 080 748 <b>125,52 €</b>	37 100 488 <b>125,52 €</b>	37 130 488 <b>167,36 €</b>
	<b>Plaque de propreté pour plaque PDSE (rampant) de 10 à 40 % de 41 à 80 % de 81 à 120 % (blanc RAL 9020)</b>	PPPSER 10-40 ...	37 080 722 - 9020	37 100 422 - 9020	37 130 422 - 9020
		PPPSER 41-80 ...	37 080 723 - 9020	37 100 423 - 9020	37 130 423 - 9020
		PPPSER 81-120 ...	37 080 724 - 9020	37 100 424 - 9020	37 130 424 - 9020
			<b>56,85 €</b>	<b>56,85 €</b>	<b>56,85 €</b>

 KTM STH  KTM	<b>Kit de traversée de mur Terminal horizontal</b>	KTM STH ... PGI	37 080 738 <b>252,60 €</b>	37 100 438 <b>265,81 €</b>	37 130 438 <b>279,24 €</b>
	<b>Kit de traversée de mur (voir page 194) Conduit extérieur</b>	KTM ... PGI	37 080 730 <b>341,42 €</b>	37 100 430 <b>366,80 €</b>	37 130 430 <b>457,80 €</b>

CONDUITS POUR  
POÊLE À GRANULÉS  
ET FOYER GAZ ÉTANCHE

# PGI GAZ

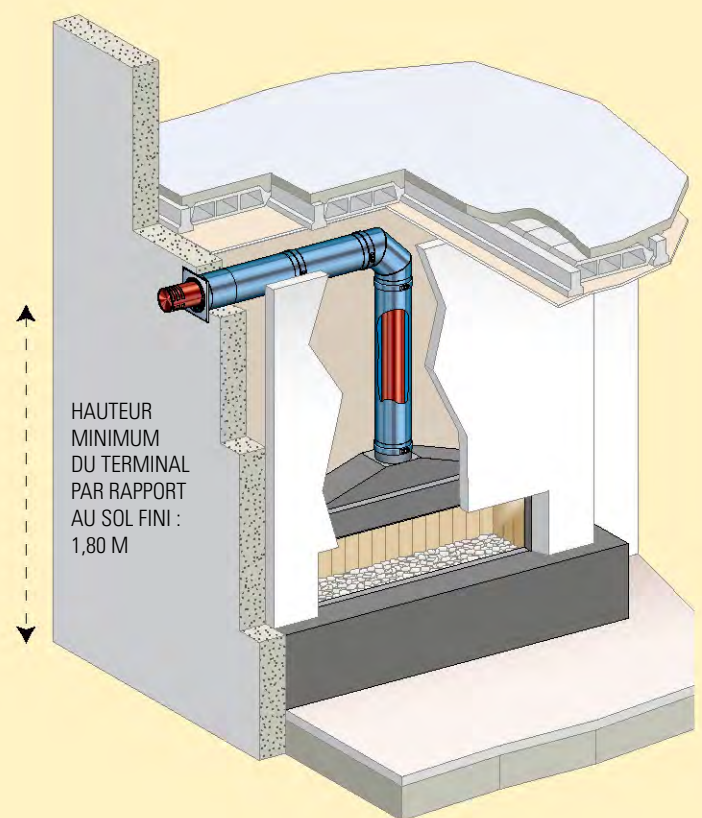
## *Conduits pour foyer gaz étanche*



Conduit vertical

PGI est un conduit de fumée inox pour le raccordement des foyers gaz étanches.

Cette nouvelle génération de conduits de cheminée optimise la performance des appareils et s'intègre dans un habitat neuf ou existant dont l'économie d'énergie et la valorisation thermique sont les objectifs prioritaires.

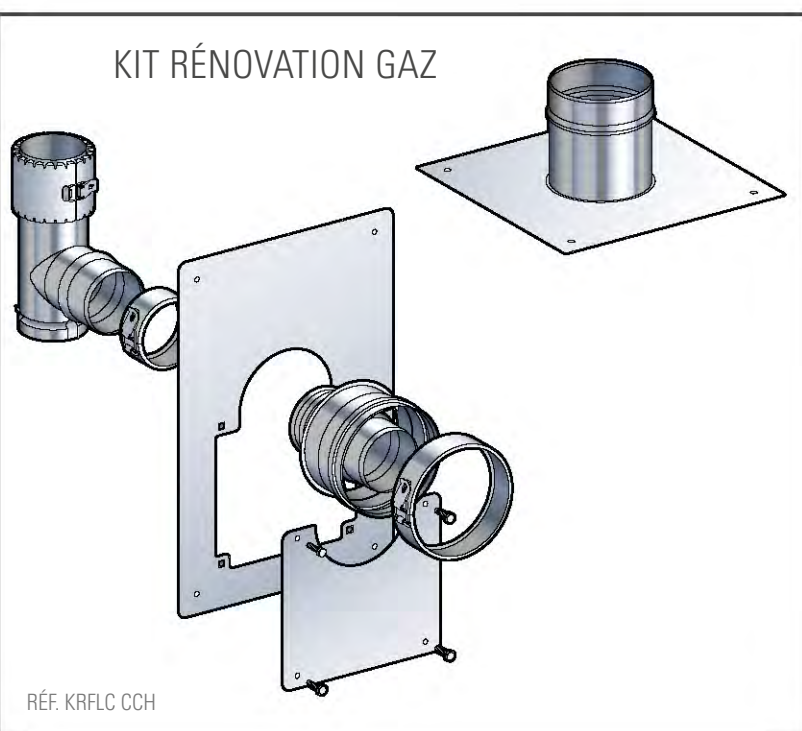
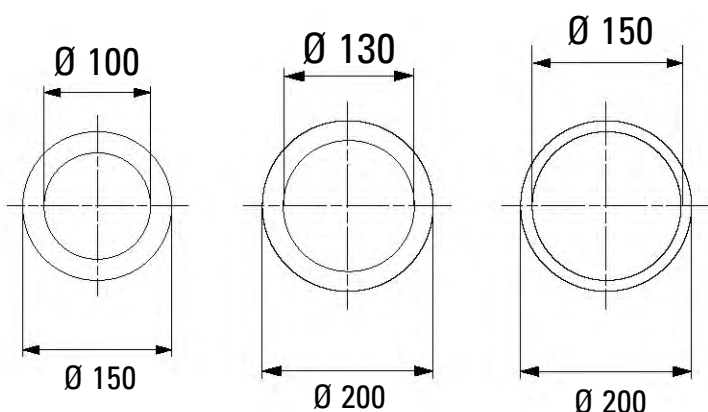


Conduit horizontal

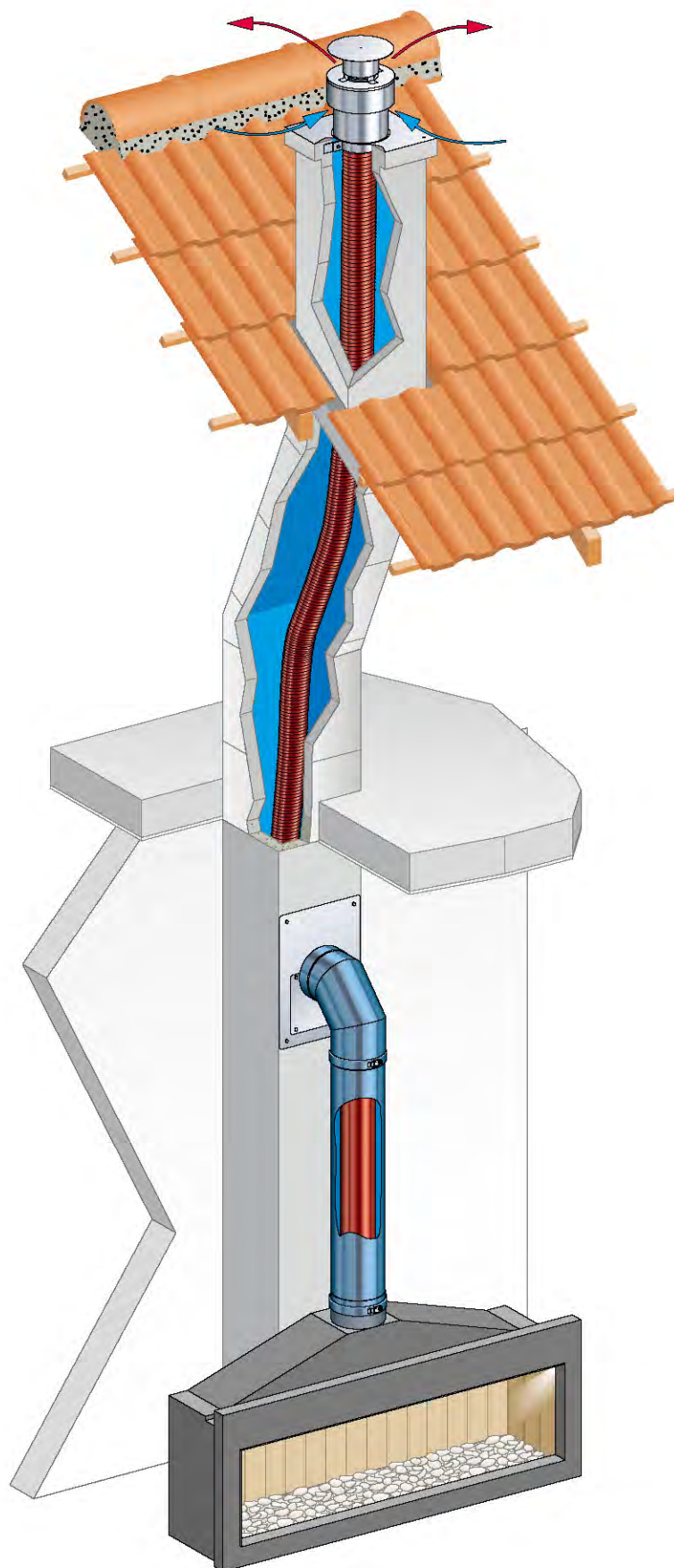
CE 0071-CPD-0051/52

## SPÉCIFICITÉS TECHNIQUES

- > PGI est un conduit double paroi inox avec extrémités calibrées cône sur cône : l'étanchéité est garantie dès l'emboîtement.
- > Une gamme complète de 3 diamètres 100/150, 130/200 et 150/200 est adaptée à tous types de montages et d'appareils.

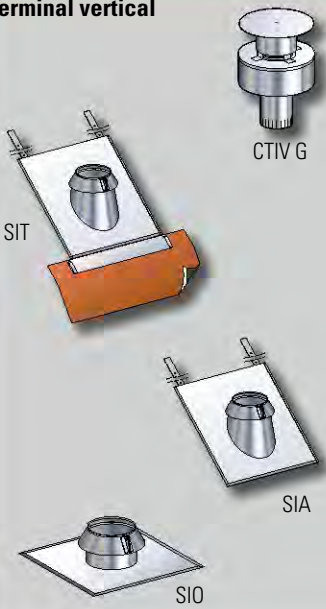


## UTILISATION D'UN CONDUIT TRADITIONNEL EXISTANT




Ce kit peut être installé uniquement sur un conduit maçonné n'ayant jamais été utilisé avec un combustible solide (bois, charbon).

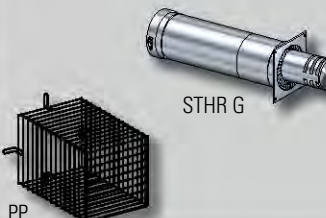
# PGI GAZ

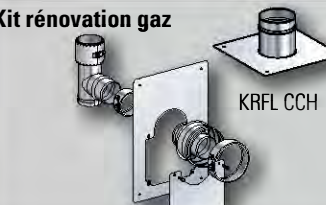
		Ø DU CONDUIT		100/150	130/200	150/200
<b>Terminal vertical</b> 	<b>Terminal vertical</b>	CTIV G ... PGI	37 100 654	37 130 654	37 150 454	
			<b>83,30 €</b>	<b>94,10 €</b>	<b>98,81 €</b>	
	<b>Solin Inox tuiles (y compris kit d'étanchéité*) 15° à 30° avec collerette</b>	Rouge	45 150 170 / 51	45 200 170 / 51		
		Noir	45 150 170 / 52	45 200 170 / 52		
		SIT 30 - ... SLCD	<b>163,22 €</b>	<b>163,45 €</b>		
	<b>Solin Inox tuiles (y compris kit d'étanchéité*) 30° à 45° avec collerette</b>	Rouge	45 150 173 / 51	45 200 173 / 51		
Noir		45 150 173 - 9020 / 52	45 200 173 / 52			
SIT 45 - ... SLCD		<b>186,90 €</b>	<b>187,13 €</b>			
<b>Solin Inox ardoise 30° à 45° avec collerette</b>	SIA 45 - ... SLCD	45 150 172	45 200 172			
		<b>121,29 €</b>	<b>137,82 €</b>			
<b>Solin Inox toit plat avec collerette</b>	SIO ... SLCD	45 150 169	45 200 169			
		<b>91,93 €</b>	<b>107,14 €</b>			

\* Kit d'étanchéité en matériau composite, disponible en noir ou brique. Sans précision lors de la commande, il sera livré couleur brique.

<b>Sortie de toit Inox</b> 	<b>Sortie de toit spéciale PGI</b>	H 680 pente 20 à 40%	37 100 751	37 130 751	-
		H 800 pente 41 à 70%	37 100 752	37 130 752	
		H 900 pente 71 à 130%	37 100 753	37 130 753	
		STI ... S ... PGI	<b>170,17 €</b>	<b>195,58 €</b>	
	<b>Sortie de toit Grand modèle spéciale PGI</b>	H 960 pente <b>20 à 40%</b>	37 100 754	37 130 754	
		H 1160 pente <b>41 à 130%</b>	37 100 755	37 130 755	
		STI ... G ... PGI	<b>197,40 €</b>	<b>224,96 €</b>	
	<b>Embase étanchéité tuiles</b>	ESIT	Préciser la pente, la couleur et le modèle de tuiles		
			<b>130,34 €</b>		
	<b>Embase étanchéité ardoises</b>	ESIA	Préciser la pente et la couleur		
		<b>130,34 €</b>			
<b>Embase étanchéité universelle (y compris kit d'étanchéité*)</b>	ESIU	Préciser la pente et la couleur			
		<b>185,63 €</b>			
<b>Cache inox</b>	CESI	<b>43,95 €</b>			

\* Kit d'étanchéité en matériau composite, disponible en noir ou brique. Sans précision lors de la commande, il sera livré couleur brique.

<b>Terminal horizontal</b> 	<b>Terminal horizontal réglable (livré avec une plaque de propreté inox extérieure)</b>	STHR G ... PGI	37 100 610	37 130 610	-
			<b>143,77 €</b>	<b>161,63 €</b>	
<b>Panier de protection</b>	PP	PP 100EI 130EI 17 100 160			
		<b>167,64 €</b>			

<b>Kit rénovation gaz</b> 	<b>Carré</b>	KRFLC CCH ... PGI	37 100 439	37 130 439	37 150 439
	<b>Rectangulaire</b>		37 100 440	37 130 440	37 150 440
		KRFLR CCH ... PGI	<b>181,17 €</b>	<b>212,73 €</b>	<b>223,36 €</b>

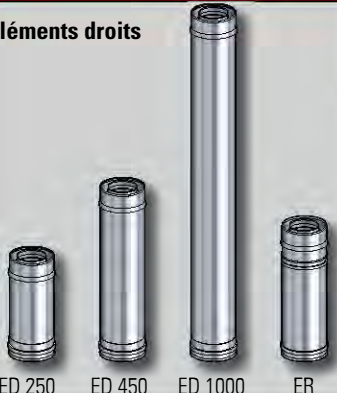

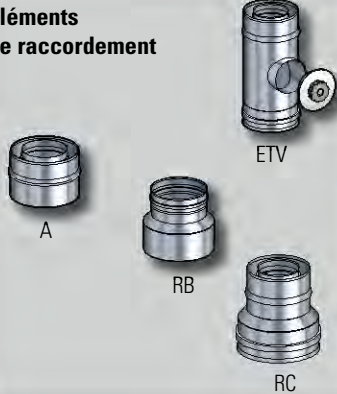
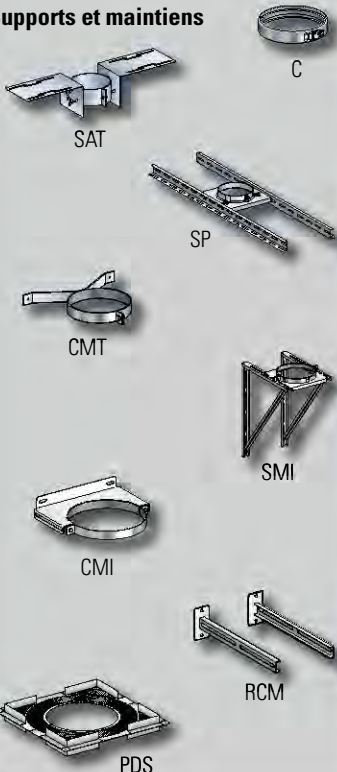
**PRIX HORS TAXE**

**CODE : 37 080 654**

Famille Diamètre Référence pièce

**RÉFÉRENCE : CTIV G ... PGI**

Terminal vertical Diamètre en mm Référence gamme

		Ø DU CONDUIT		100/150	130/200	150/200
<b>Éléments droits</b> 	<b>25 cm</b>	ED 250 ... PGI	37 100 403 <b>47,80 €</b>	37 130 403 <b>55,89 €</b>	37 150 403 <b>58,68 €</b>	
	<b>45 cm</b>	ED 450 ... PGI	37 100 404 <b>57,09 €</b>	37 130 404 <b>66,12 €</b>	37 150 404 <b>69,42 €</b>	
	<b>100 cm</b>	ED 1000 ... PGI	37 100 405 <b>88,04 €</b>	37 130 405 <b>100,16 €</b>	37 150 405 <b>105,18 €</b>	
	<b>Réglable de 39 à 64 cm</b>	ER ... PGI	37 100 429 <b>76,01 €</b>	37 130 429 <b>90,24 €</b>	37 150 429 <b>94,75 €</b>	
<b>Éléments de coude</b> 	<b>15°</b>	EC 15° ... PGI	37 100 401 <b>59,58 €</b>	37 130 401 <b>68,09 €</b>	37 150 401 <b>71,50 €</b>	
	<b>30°</b>	EC 30° ... PGI	37 100 411 <b>61,83 €</b>	37 130 411 <b>71,80 €</b>	37 150 411 <b>75,39 €</b>	
	<b>45°</b>	EC 45° ... PGI	37 100 421 <b>63,74 €</b>	37 130 421 <b>73,44 €</b>	37 150 421 <b>77,11 €</b>	
	<b>90°</b>	EC 90° ... PGI	37 100 441 <b>74,45 €</b>	37 130 441 <b>85,21 €</b>	37 150 441 <b>89,46 €</b>	
<b>Éléments de raccordement</b> 	<b>Élément trappe de visite</b>	ETV ... PGI	37 100 407 <b>77,00 €</b>	37 130 407 <b>100,88 €</b>	37 150 407 <b>105,92 €</b>	
	<b>Adaptateur sur foyer (préciser la marque du foyer)</b>	A ... PGI	37 100 465 <b>25,27 €</b>	37 130 469 <b>29,00 €</b>	37 150 475 <b>30,45 €</b>	
	<b>Réduction entre le conduit et le foyer (préciser la marque du foyer)</b>	RB ... PGI	45 100 012 <b>36,22 €</b>	45 130 012 <b>37,03 €</b>	-	
	<b>Réduction entre 2 conduits de diamètre différent</b>		RC 100/150 - 130/200 PGI 37 100 613 <b>84,95 €</b>	-	-	
<b>Supports et maintiens</b> 	<b>Collier de jonction</b>	C ... SLCD	45 150 076 <b>12,01 €</b>	45 200 076 <b>12,71 €</b>		
	<b>Support au toit</b>	SAT ... SLCD	45 150 165 <b>45,82 €</b>	45 200 165 <b>56,68 €</b>		
	<b>Support plancher</b>	SP ... SLCD	45 150 081 <b>32,29 €</b>	45 200 081 <b>33,94 €</b>		
	<b>Collier mural</b>	CMT ...	45 150 072 <b>21,70 €</b>	45 200 072 <b>26,56 €</b>		
	<b>Support mural Inox de 5 à 15 cm</b>	SMI ... SLCD	45 150 056 <b>129,37 €</b>	45 200 056 <b>155,25 €</b>		
	<b>Collier mural inox</b>	CMI ... SLCD	45 150 175 <b>26,64 €</b>	45 200 175 <b>30,45 €</b>		
	<b>Rallonge pour collier mural réglable de 5 à 15 cm</b>	RCM 5-15	45 120 136 <b>15,09 €</b>	45 180 134 <b>17,55 €</b>		
<b>Plaque distance sécurité</b>	PDS ... PGI	37 100 442 <b>44,77 €</b>	37 130 442 <b>54,10 €</b>			

CONDUITS POUR  
POÊLE À GRANULÉS  
ET FOYER GAZ ÉTANCHE

# STATIC

## *Systeme anti-refoulement*



L'Aspire-fumées STATIC INOX peut être adapté sur toutes les cheminées de Ø 80 à 200 mm et convient pour tous les combustibles.

Il optimise la circulation des vents au débouché des fumées et protège les conduits de cheminées des entrées d'eau.

### ASPIRE-FUMÉES STATIC INOX POLYCOMBUSTIBLE

Ø INTÉRIEUR DU CONDUIT	Ø 80 à Ø 200	
MATIÈRE	Inox	
RÉFÉRENCES	STATIC BRIQUE	STATIC INOX
POIDS	3 kg	

### COLLERETTE D'ADAPTATION CONDUIT TRADITIONNEL (RÉF. PAT)

SECTION INTÉRIEURE DU CONDUIT	15 x 15	20 x 20
RÉFÉRENCES	PAT 150 15 x 15	PAT 200 20 x 20

### COLLERETTE D'ADAPTATION CONDUIT MÉTALLIQUE (RÉF. PAM)

Ø INTÉRIEUR DU CONDUIT	Ø 80 à Ø 200
RÉFÉRENCE	PAM Ø...

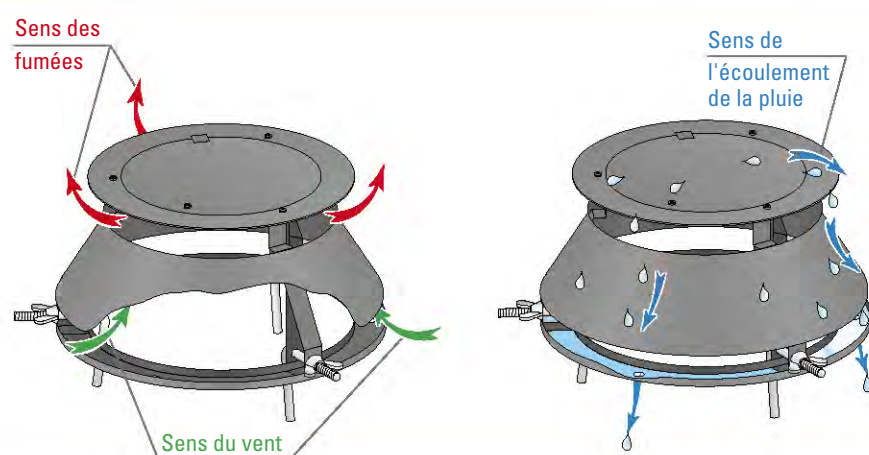
# DESCRIPTIF TECHNIQUE



- > Le dessus du chapeau pivote latéralement sur sa base, permettant un entretien du conduit sans démontage de l'appareil.

## SPÉCIFICITÉS TECHNIQUES

- > Entièrement réalisé en inox, le système est polycombustible.
- > Finition peinture résistant aux températures de fumées.
- > Une gamme complète d'accessoires permet une adaptation à tous conduits.



## STATIC

Il utilise l'énergie du vent pour mieux réguler la dépression du conduit de fumée. Il est particulièrement indiqué pour protéger un conduit de cheminée des entrées d'eau de pluie.

<b>STATIC</b>  STATIC BRIQUE STATIC INOX PAT PAM	<b>Static Inox Polycombustible Brique</b>	STATIC I BRIQUE	57 000 525 <b>196,56 €</b>
	<b>Static Inox Polycombustible</b>	STATIC INOX	57 000 524 <b>156,44 €</b>
	<b>Adaptateur sur conduit traditionnel*</b>	PAT	<b>48,71 €</b>
	<b>Adaptateur sur conduit Inox**</b>	PAM	<b>54,83 €</b>

\* Préciser la section du conduit traditionnel

\*\* Préciser le type de conduit Inox et le diamètre intérieur

# ASPIROTOR

## *Systeme anti-refoulement*

L'ASPIROTOR est conçu pour être installé à la sortie des conduits de fumée ou de ventilation. La turbine rotative permet une amélioration du tirage de la cheminée ou la ventilation des pièces humides, des combles, des greniers, etc.



### ASPIRE-FUMÉES ASPIROTOR

RÉFÉRENCES	ASPIROTOR 150	ASPIROTOR 200
Ø INTÉRIEUR DU CONDUIT	Ø 115 à 180 mm	Ø 175 à 235 mm
MATIÈRE	Inox	Inox
POIDS	3,45 kg	

### COLLERETTE D'ADAPTATION CONDUIT TRADITIONNEL (RÉF. PAT)

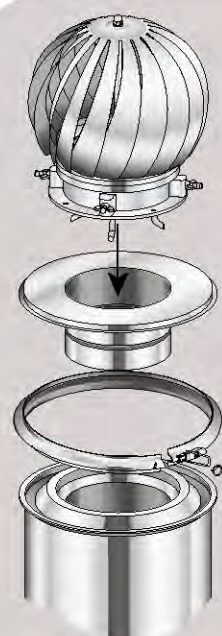
SECTION INTÉRIEURE DU CONDUIT	15 x 15 - 20 x 20	20 x 20 - 25 x 25

### COLLERETTE D'ADAPTATION CONDUIT MÉTALLIQUE (RÉF. PAM)

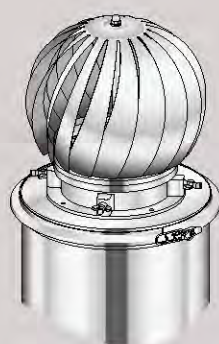
DIAMÈTRE INTÉRIEUR DU CONDUIT	125 - 155 - 180	200 - 230 - 250

*L'ASPIROTOR est adapté au conduit de fumée bien dimensionné mais non conforme à l'arrêté du 22 octobre 1969.*

# DESCRIPTIF TECHNIQUE



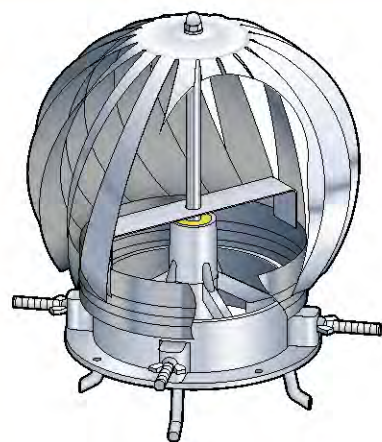
ADAPTATION SUR CONDUIT  
DE CHEMINÉE INOX-GALVA



> Utiliser la collerette en acier adaptée à l'aspire-fumée et au conduit de cheminée. La collerette est introduite dans le collier d'assemblage du conduit de cheminée et l'aspire-fumée y est fixé.

## SPÉCIFICITÉS TECHNIQUES

- > La disposition des ailettes de la turbine en inox offre une bonne prise au vent.
- > La gamme FUMISTERIE ÉMAILLÉE est cylindrique et soudée en continu, avec une parfaite qualité de l'émaillage.
- > Les roulements à billes du système de rotation sont situés dans un bain d'huile haute température.
- > L'emboîtement mâle/femelle permet d'orienter le sens de la pose, de sécuriser l'ensemble.
- > Le châssis support en aluminium et l'entretoise intérieure assurent une bonne rigidité de montage tout en améliorant l'esthétique.
- > La turbine pivote latéralement sur sa base, équipée d'un habillage ventilé.
- > Elle dégage ainsi l'orifice du conduit de cheminée et facilite un ramonage par le haut.
- > Une gamme complète de 6 diamètres de 100 à 200 mm et de 5 couleurs offrent diverses possibilités de raccordement.
- > Une gamme complète d'accessoires permet l'adaptation à tous conduits.



## ASPIROTOR

Il utilise l'énergie du vent pour mieux réguler la dépression du conduit de fumée. Il est particulièrement indiqué pour protéger un conduit de cheminée des entrées d'eau de pluie.

<b>ASPIROTOR</b>  ASPIROTOR  PAT  PAM	<b>Aspirotor 150</b>	Conduit Ø 115 à 180	57 180 560 <b>223,81 €</b>
	<b>Aspirotor 200</b>	Conduit Ø 175 à 235	57 190 561 <b>240,59 €</b>
	<b>Adaptateur Aspirotor sur conduit traditionnel*</b>	PAT	<b>48,71 €</b>
	<b>Adaptateur Aspirotor sur conduit Inox**</b>	PAM	<b>54,83 €</b>

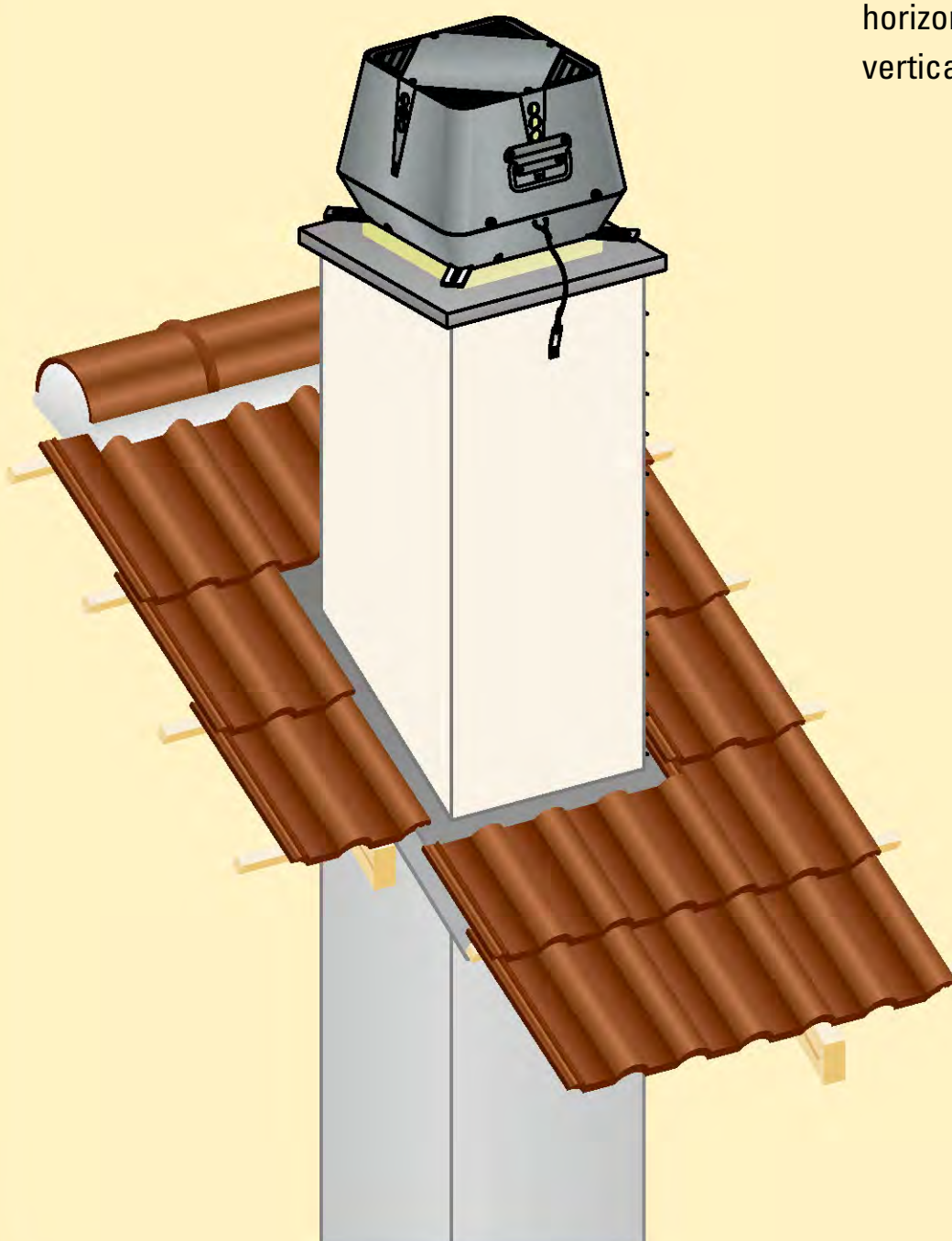
\* Préciser la section du conduit traditionnel

\*\* Préciser le type de conduit Inox et le diamètre intérieur

# ASPIRELEC

*Systeme anti-refoulement*

ASPIRELEC est un ventilateur d'aspiration électrique spécialement conçu pour l'évacuation des fumées horizontale (ASPIRELEC RS) ou verticale (ASPIRELEC RSV).

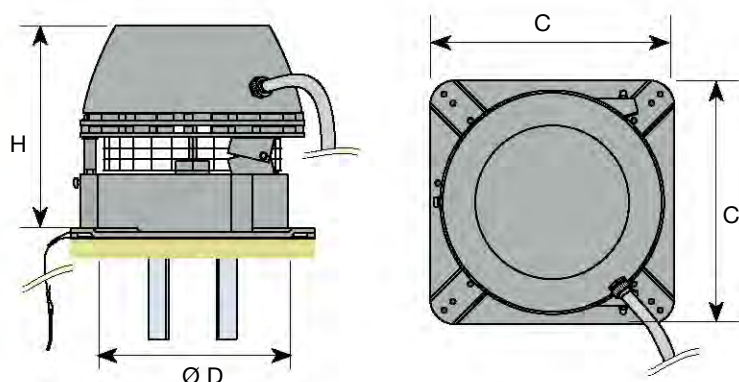


# DESCRIPTIF TECHNIQUE

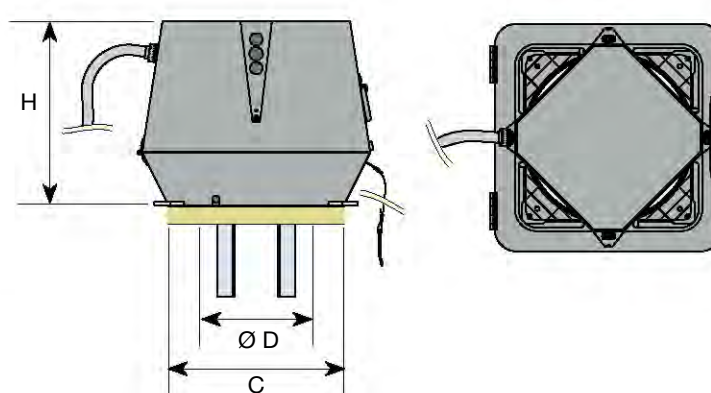
## ASPIRELEC

L'ASPIRELEC est composé d'un aspirateur construit en aluminium moulé équipé d'une hélice axiale en acier inoxydable, d'un câble électrique protégé par un flexible armé, d'un câble de sécurité, d'une plaque de fibre de verre et de quatre équerres de fixation avec visserie en inox complétant la fourniture.

**ASPIRELEC RS**



**ASPIRELEC RSV**



CARACTÉRISTIQUES TECHNIQUES				
RÉFÉRENCE	RS 09-4	RS 12-4	RS 14-4	RS 16-4
H	250	275	330	450
C X C	300 x 300	365 x 365	420 x 420	480 x 480
Ø D	285	350	395	450
POIDS EN KG	9	14	18	25

CARACTÉRISTIQUES TECHNIQUES					
RÉF.(AXIALE)	RSV 09-4	RSV 12-4	RSV 14-4	RSV 16-4	
RÉF.(HÉLICOÏDALE)	RSV 160-4	RSV 200-4	RSV 250-4	RSV 315-4	RSV 400-4
H	250	280	335	380	430
C X C	240 x 240	310 x 310	385 x 385	465 x 465	525 x 525
Ø D	160	200	250	315	400
POIDS EN KG	12	18	26	35	44

## SPÉCIFICITÉS TECHNIQUES

- > L'extracteur est réalisé en aluminium pour une grande résistance à la corrosion et il supporte des températures jusqu'à 250°C en continu.
- > Le moteur est particulièrement résistant aux variations de température et offre une longévité et un rendement exceptionnel.
- > Le montage sur une cheminée maçonnée ou métallique est simple grâce aux quatre équerres et à la plaque en fibre de verre livrée avec l'aspire-fumée.
- > L'entretien et l'accès à la cheminée lors du ramonage est facilité par son système d'ouverture.

# ASPIRELEC

## ASPIRELEC RSV

Spécialement conçu pour assurer un jet vertical de la fumée, l'ASPIRELEC RSV se monte aisément sur les cheminées en brique ou en acier (livré avec 4 équerres et une plaque en fibre de verre). Réalisé en aluminium moulé pour une bonne résistance à la corrosion, il supporte des températures jusqu'à 250°C. L'entretien et l'accès à la cheminée sont facilités grâce à son système d'ouverture.



ASPIRELEC RSV				
Hélice axiale	RSV 9	57 000 520	<b>1 069,00 €</b>	ÉCO-PARTICIPATION <b>0,84 €</b>
	RSV 12	57 000 521	<b>1 230,88 €</b>	ÉCO-PARTICIPATION <b>0,84 €</b>
	RSV 14	57 000 522	<b>1 524,26 €</b>	ÉCO-PARTICIPATION <b>0,84 €</b>
	RSV 16	57 000 523	<b>1 966,01 €</b>	ÉCO-PARTICIPATION <b>0,84 €</b>
Hélice hélicoïdale	RSV 160	57 160 530	<b>1 082,93 €</b>	ÉCO-PARTICIPATION <b>0,84 €</b>
	RSV 200	57 200 530	<b>1 294,95 €</b>	ÉCO-PARTICIPATION <b>0,84 €</b>
	RSV 250	57 250 530	<b>1 632,18 €</b>	ÉCO-PARTICIPATION <b>0,84 €</b>
	RSV 315	57 315 530	<b>2 087,39 €</b>	ÉCO-PARTICIPATION <b>0,84 €</b>
	RSV 400	57 400 530	<b>2 506,92 €</b>	ÉCO-PARTICIPATION <b>0,84 €</b>

## ASPIRELEC RS

L'ASPIRELEC RS est un ventilateur d'aspiration conçu pour l'évacuation horizontale efficace des fumées. Réalisé en aluminium moulé pour une grande résistance à la corrosion, il supporte des températures jusqu'à 250 °C. Hélice axiale en acier inoxydable.



ASPIRELEC RS Hélice axiale				
Régulation EFC 16 ou EFC 18	RS 9	57 000 510	<b>870,04 €</b>	ÉCO-PARTICIPATION <b>0,84 €</b>
	RS 12	57 000 511	<b>986,71 €</b>	ÉCO-PARTICIPATION <b>0,84 €</b>
	RS 14	57 000 512	<b>1 194,50 €</b>	ÉCO-PARTICIPATION <b>0,84 €</b>
	RS 16	57 000 513	<b>1 678,03 €</b>	ÉCO-PARTICIPATION <b>0,84 €</b>


### ÉCO-PARTICIPATION

Les produits en vert font l'objet d'une facturation complémentaire au titre de l'Éco-Participation (Décret 2005-829 du 20 juillet 2005 relatif à l'élimination des équipements électriques et électroniques).

## RÉGULATEURS


### EFC 16 ET EFC 35

- > Les régulateurs EFC 16 et EFC 35 sont destinés au réglage de vitesse des aspire-fumées de types RS et RSV.
- > La capacité de l'aspire-fumée se règle ainsi manuellement de 0 à 100 %.
- > Compte-tenu de l'ampérage, le EFC 35 s'utilise uniquement avec les aspire-fumées RSV 16, RSV 315 et RSV 400. Pour les autres modèles, utiliser le EFC 16.

	Régulateurs de vitesse, de dépression-sécurité, de tirage (Damper)	EFC 16	57 000 532 <b>182,10 €</b>	ÉCO-PARTICIPATION <b>0,08 €</b>
		EFC 35	57 000 534 <b>272,23 €</b>	ÉCO-PARTICIPATION <b>0,08 €</b>


### EFC 18

- > Le régulateur EFC 18 est destiné au réglage de vitesse des aspire-fumées en fonction d'une sonde thermique.

	Régulateurs de vitesse, de dépression-sécurité, de tirage (Damper)	EFC 18	57 000 531 <b>387,71 €</b>	ÉCO-PARTICIPATION <b>0,08 €</b>
--------------------------------------------------------------------------------------	--------------------------------------------------------------------	--------	-------------------------------	------------------------------------

### EBC 20

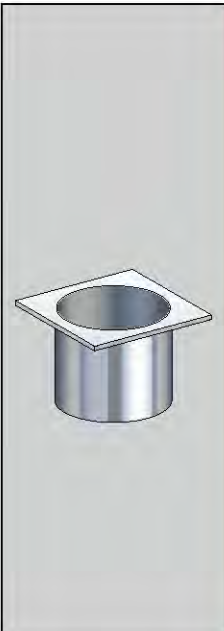
- > Le boîtier EBC 20 est destiné à contrôler la dépression suivant le fonctionnement de la chaudière.
- > Il intègre plusieurs fonctions :
  - Un système de mise en marche et d'arrêt de l'aspire-fumée relié au brûleur.
  - Un dispositif de sécurité qui déclenche l'arrêt de la chaudière en cas de dysfonctionnement.
  - Le maintien d'une dépression nécessaire en fonction de la demande à l'aide du capteur de pression.

	Régulateurs de vitesse, de dépression-sécurité, de tirage (Damper)	EBC 20	57 000 555 <b>1 307,39 €</b>	ÉCO-PARTICIPATION <b>0,42 €</b>
		ES 12	57 000 548 <b>460,72 €</b>	ÉCO-PARTICIPATION <b>0,08 €</b>

## COLLERETTES

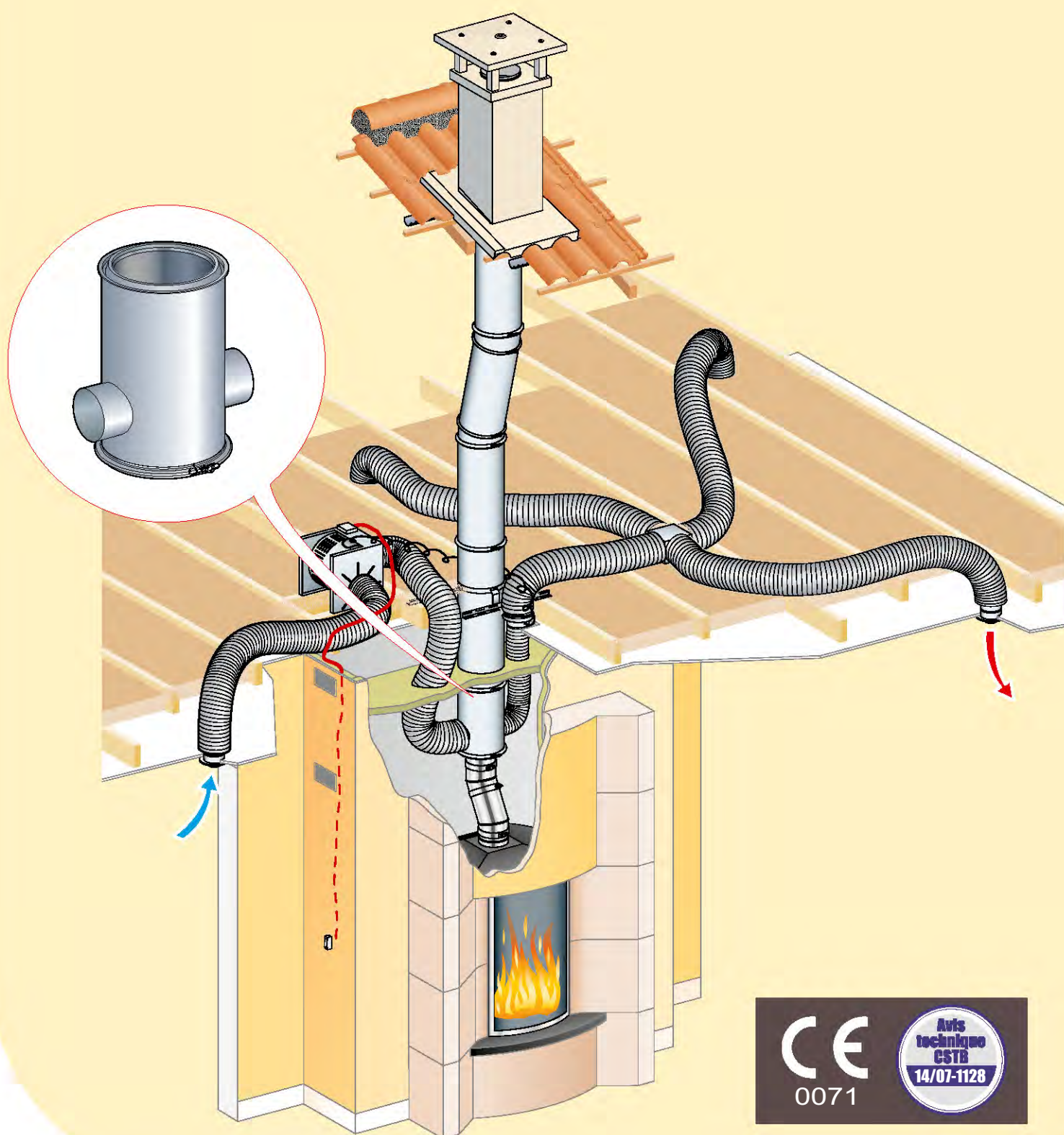
### FRS ET FRSV

- > Colletterte d'adaptation en inox définie en fonction des dimensions de l'extracteur, du diamètre et de la gamme du conduit de fumée en inox.

	Collerette d'adaptation sur conduit Inox (préciser le diamètre et la nature du conduit)	FRS 09	<b>121,23 €</b>	FRSV 160/09	<b>131,35 €</b>
		FRS 012	<b>130,70 €</b>	FRSV 200/12	<b>140,11 €</b>
		FRS 014	<b>144,16 €</b>	FRSV 250/14	<b>164,37 €</b>
		FRS 016	<b>152,90 €</b>	FRSV 315/16	<b>206,08 €</b>
		-	-	FRSV 350/400	<b>223,64 €</b>

# CONFORT+ FOYER FERMÉ

Le système de distribution de chaleur CONFORT+ s'adapte sur des cheminées équipées d'un insert bois-bûches. L'installation fonctionne en pression (pulsion de l'air régulière). Le moteur est installé dans les combles et puise l'air dans la pièce où est installée la cheminée. L'air est poussé dans l'échangeur situé dans la hotte en prolongement du conduit isolé. L'air se réchauffe au contact de la paroi intérieure de l'échangeur et continue dans le réseau de distribution jusque dans les bouches de soufflage.

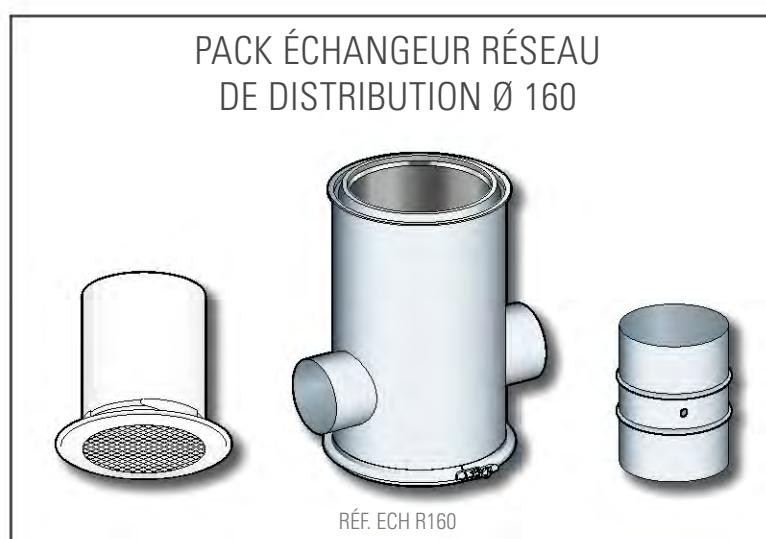
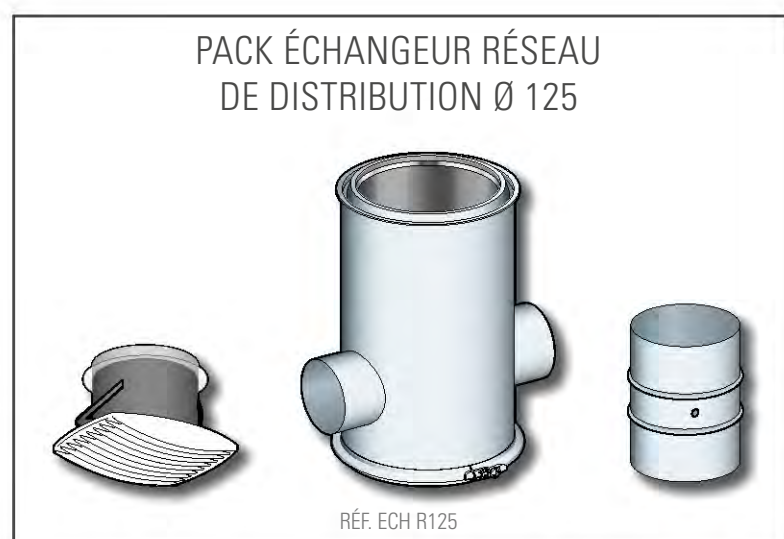


CE  
0071

Avis  
technique  
CSTB  
14/07-1128

## PACK ÉCHANGEUR POUR FOYER FERMÉ

- > Uniquement compatible avec un conduit isolé Inox-Galva Poujoulat, l'installation CONFORT+ doit systématiquement prévoir un pack échangeur qui se définit en fonction du diamètre du conduit isolé et du modèle extra.
- > Le pack comprend :
  - L'échangeur qui se définit en fonction du diamètre du conduit isolé Inox-Galva Poujoulat,
  - La bouche de puisage d'air, adaptée au diamètre du réseau sélectionné,
  - Le boîtier sonde qui permet la mise en place de la sonde.



Ø CONDUIT INOX-GALVA		200	230	280
Pack échangeur	Réseau de distribution Ø 125	ECH200-R125 08 022 200 <b>160,44 €</b>	ECH230-R125 08 022 201 <b>160,44 €</b>	ECH280-R125 08 022 202 <b>178,79 €</b>
Pack échangeur	Réseau de distribution Ø 160	-	ECH230-R160 08 022 203 <b>184,31 €</b>	ECH280-R160 08 022 204 <b>201,99 €</b>

## KIT EXTRA 350

- > Débit : 350 m<sup>3</sup>/heure
- > Kit air chaud comprenant 1 Extra 350, 1,5 m de flexible Alu isolé CVAC Ø 125, 1 boîtier de distribution 4 x 125, 1 té 125, 4 bouches de ventilation avec virole placo, 13 colliers réglables et 10 ml de ruban adhésif.

Kit extra 350	KW 350	08 021 200 <b>446,24 €</b>
		ÉCO-PARTICIPATION <b>0,84 €</b>



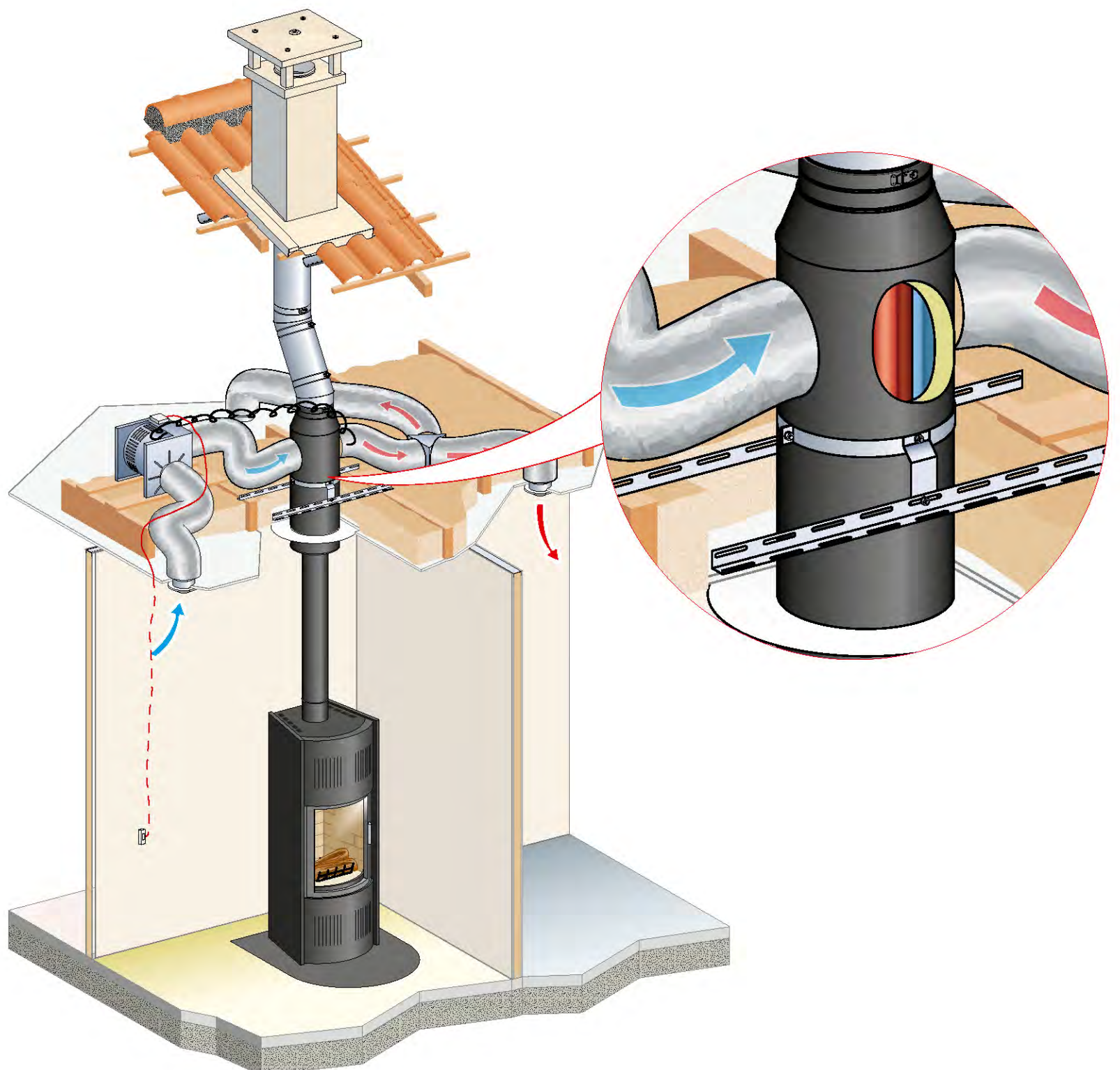
## CONFORT+ POÊLE À BOIS

Le système CONFORT + existe également pour les installations équipées d'un poêle à bois.

Tout comme le système CONFORT + pour insert, il fonctionne en pression (pulsion de l'air régulière) ; le moteur est installé dans les combles et puise l'air dans la pièce où le poêle est installé.

L'air est poussé dans l'échangeur et se réchauffe au contact de sa paroi intérieure, pour être ensuite distribué dans les autres pièces via des bouches de ventilation.

L'échangeur pour poêle est un élément à triple paroi incluant une isolation de 25 mm, permettant la traversée du plafond.



## PACK ÉCHANGEUR POUR POÊLE À BOIS

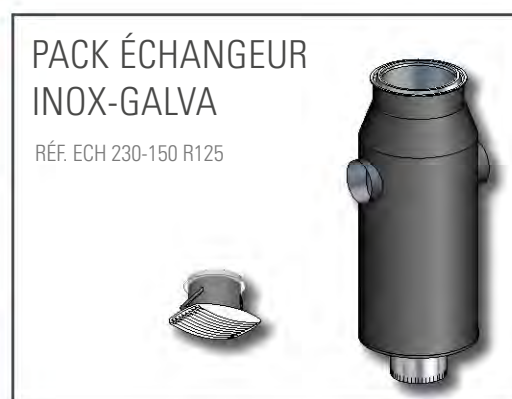
Compatible avec un conduit isolé Poujoulat, l'installation CONFORT+ doit prévoir un pack échangeur qui se définit en fonction de la gamme et du diamètre du conduit isolé.

Le pack comprend :

- l'échangeur qui se définit en fonction du diamètre du conduit isolé Poujoulat,
- la bouche de puisage d'air, adaptée au diamètre du réseau (125 mm),

Une rosace peut être associée à l'échangeur pour assurer une finition parfaite.

Ø CONDUIT INOX-GALVA		230
Pack échangeur Réseau de distribution Ø 125	ECH PB 230I - ... (Noir)	08 022 205 - 9019
	ECH PB 230I - ... (Blanc)	08 022 205 - 9020
		<b>618,85 €</b>
Rosaces	ROS EDP 280 (Noir)	32 280 047 - 9019
	ROS EDP 280 (Blanche)	32 280 047 - 9020
		<b>80,33 €</b>
Collier de soutien	CS 280	32 280 010 <b>23,82 €</b>



Ø CONDUIT THERMINOX		130	150	180
Pack échangeur* Réseau de distribution Ø 125	ECH PB ... TI (Noir)	08 022 258 - 9019	08 022 257 - 9019	08 022 256 - 9019
	ECH PB ... TI (Blanc)	08 022 258 - 9020	08 022 257 - 9020	08 022 256 - 9020
		<b>512,81 €</b>	<b>521,65 €</b>	<b>544,87 €</b>
Rosaces	ROS ... (Noir)	20 200 047 - 9019	32 999 047 - 9019	20 250 047 - 9019
	ROS ... (Blanche)	20 200 047 - 9020	32 999 047 - 9020	20 250 047 - 9020
		<b>54,47 €</b>	<b>66,94 €</b>	<b>66,78 €</b>
Collier de soutien	CS ...	CS 200 TI	CS 155-230	CS 250 TI
		20 200 082	32 999 010	20 250 082
		<b>23,50 €</b>	<b>21,57 €</b>	<b>24,45 €</b>



- Moteur ventilé
- Boîtier électrique CE
- Guide d'installation
- Garantie 1 an

## CONFORT & CONFORT+

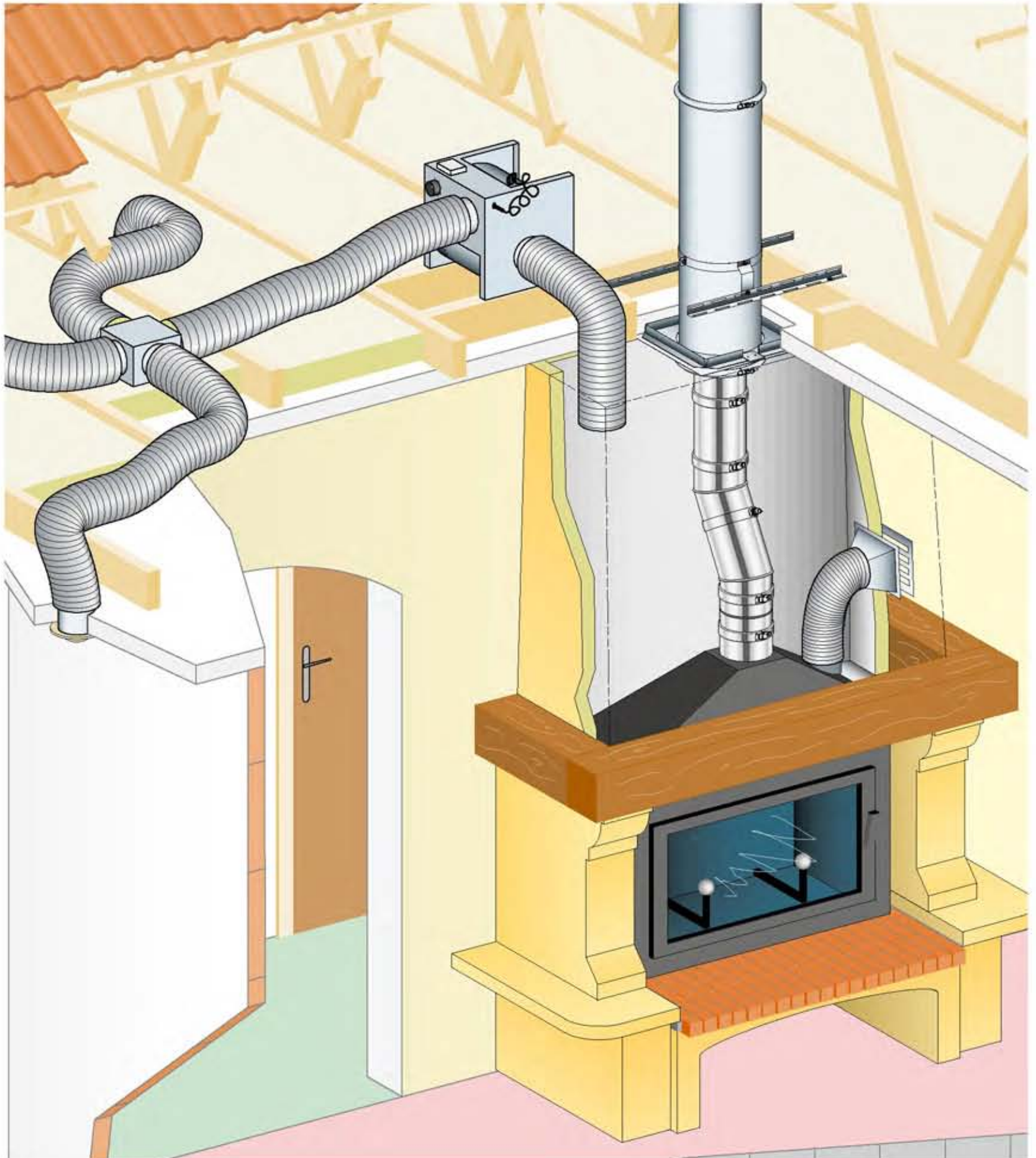
Appareil de 2 à 6 bouches équipé de silent block.  
Entrée et sortie de diamètre 125 et 160.

Avec thermostat et boîtier de raccordement électrique.  
Moteur avec hélice de refroidissement. En option,  
possibilité de prévoir un boîtier filtre isolé.

Moteurs	Dimensions L x l x h	Débit	Tension 230 V Monophasé puissance/ vitesse	Diamètre de raccordement	Réseau de distribution Nombre de bouches	Longueur maximale	Poids en Kg
Extra 250	330 x 315 x 340	250 m³/h	50 W/1250 <sup>tr/mn</sup>	125	2 à 3 - Ø 125	15 à 18 mètres	5,5
Extra 350	330 x 315 x 340	350 m³/h	50 W/1250 <sup>tr/mn</sup>	125	2 à 4 - Ø 125	15 à 18 mètres	5,5
Extra 500	345 x 310 x 385	500 m³/h	75 W/1225 <sup>tr/mn</sup>	160	3 à 6 - Ø 125	20 à 25 mètres	6,0
Extra 501	485 x 400 x 385	500 m³/h	105 W/1045 <sup>tr/mn</sup>	160	3 à 6 - Ø 125	20 à 25 mètres	6,5

## CONFORT Foyer fermé (PUISAGE DANS LA HOTTE)

La récupération d'air chaud consiste à prélever la chaleur produite par un foyer fermé pour la distribuer dans les pièces d'habitation choisies afin d'avoir une meilleure répartition de la chaleur, d'optimiser le rendement de la cheminée et de réduire les dépenses de chauffage.



## MOTEURS DE VENTILATION

### EXTRA 250

- > Débit : 250 m<sup>3</sup>/heure
- > Appareil de 2 à 3 bouches Ø 125, équipé de silent-block. Entrée et sortie Ø 125. Avec thermostat et boîtier de raccordement électrique. Moteur avec hélice de refroidissement.

### EXTRA 350

- > Débit : 350 m<sup>3</sup>/heure
- > Appareil de 2 à 4 bouches Ø 125, équipé de silent-block. Entrée et sortie Ø 125. Avec thermostat et boîtier de raccordement électrique. Moteur avec hélice de refroidissement. En option, possibilité de prévoir un boîtier filtre isolé. Livré séparément.



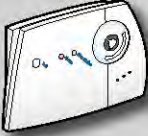
### EXTRA 500

- > Débit : 500 m<sup>3</sup>/heure
- > Appareil de 3 à 6 bouches Ø 125, équipé de silent-block. Entrée et sortie Ø 160. Avec thermostat et boîtier de raccordement électrique. Moteur avec hélice de refroidissement. En option, possibilité de prévoir un boîtier filtre isolé. Livré séparément.

### EXTRA 501

- > Débit : 500 m<sup>3</sup>/heure
- > Appareil de 3 à 6 bouches Ø 125, équipé de silent-block. Entrée et sortie Ø 160. Avec thermostat et boîtier de raccordement électrique. Moteur monté sur silent-block et équipé d'une hélice de refroidissement. Le boîtier filtre isolé est monté de série sur le modèle Extra 501.

Moteurs de ventilation				
 EXTRA 250  EXTRA 350  EXTRA 500  EXTRA 501	Débit : 250 m <sup>3</sup> /heure	EXTRA 250	08 020 200 <b>207,80 €</b>	ÉCO-PARTICIPATION <b>0,84 €</b>
	Débit : 350 m <sup>3</sup> /heure	EXTRA 350	08 002 200 <b>226,19 €</b>	ÉCO-PARTICIPATION <b>0,84 €</b>
	Débit : 500 m <sup>3</sup> /heure	EXTRA 500	08 003 200 <b>253,28 €</b>	ÉCO-PARTICIPATION <b>0,84 €</b>
	Débit : 500 m <sup>3</sup> /heure avec boîtier filtre isolé	EXTRA 501	08 004 200 <b>381,40 €</b>	ÉCO-PARTICIPATION <b>0,84 €</b>

Accessoires				
 INTERRUPTEUR  DETECT FU  DETECT CO	<b>Interrupteur avec 2 m de câble électrique haute température (180°C)</b>	INTERRUPTEUR	08 024 200 <b>39,70 €</b>	
	<b>Détecteur de fumées</b>	DETECT FU	08 023 200 <b>61,16 €</b>	ÉCO-PARTICIPATION <b>0,08 €</b>
	<b>Détecteur de CO</b>	DETECT CO	08 023 201 <b>122,53 €</b>	ÉCO-PARTICIPATION <b>0,08 €</b>
	<b>Variateur de vitesse</b>	WESV	08 008 200 <b>63,33 €</b>	
	<b>Boîtier filtre isolé 350</b>	B 350	08 002 201 <b>91,73 €</b>	
	<b>Boîtier filtre isolé 500</b>	B 500	08 003 201 <b>100,87 €</b>	
	<b>Thermostat à distance pour tous modèles avec 2 m de câble électrique haute température</b>	WEST	08 007 200 <b>70,79 €</b>	
	<b>Plaques échangeur</b>	PL-ECHANG R 125	08 125 214 <b>36,81 €</b>	
	PL-ECHANG R 160	08 160 214 <b>43,07 €</b>		

#### ÉCO-PARTICIPATION

Ce produit fait l'objet d'une facturation complémentaire au titre de l'Éco-Participation (Décret 2005-829 du 20 juillet 2005 relatif à l'élimination des équipements électriques et électroniques).

## LES GAINES DE PUISAGE ET CONDUITS DE VENTILATION

**FLEXALU ACOUSTIQUE** - Conduit de ventilation et conditionnement d'air double paroi  
Aluminium perforé / Isolant laine de verre 25 mm / Aluminium - Aluminium 1050

	Ø DU CONDUIT		Ø 100 INT. Ø 135 EXT.	Ø 125 INT. Ø 160 EXT.	Ø 160 INT. Ø 196 EXT.	Ø 200 INT. Ø 235 EXT.
	Élément de 3 m.	CVAC...3,0M	51 102 098	51 127 098	51 160 098	51 200 098
Élément de 6 m.	CVAC...6,0M	51 102 101	51 127 101	51 160 101	51 200 101	
(le mètre)		<b>24,80 €</b>	<b>29,33 €</b>	<b>34,34 €</b>	<b>37,86 €</b>	

**FLEXALU THERMIQUE** - Conduit de ventilation et conditionnement d'air double paroi  
Aluminium / Isolant laine de verre 25 mm / Aluminium - Aluminium 1050

	Ø DU CONDUIT		Ø 100 INT. Ø 135 EXT.	Ø 125 INT. Ø 160 EXT.	Ø 160 INT. Ø 196 EXT.	Ø 200 INT. Ø 235 EXT.
	Élément de 3 m.	CVTH...3,0M	51 102 099	51 127 099	51 160 099	51 200 099
Élément de 6 m.	CVTH...6,0M	51 102 102	51 127 102	51 160 102	51 200 102	
(le mètre)		<b>22,13 €</b>	<b>25,74 €</b>	<b>31,80 €</b>	<b>35,17 €</b>	

**PHONI-ALU** - Conduit de ventilation et conditionnement d'air double paroi  
Isolant phonique et thermique. Classement au feu : M.0 int./ M.1 ext.

	Ø DU CONDUIT		Ø 100 INT. Ø 150 EXT.	Ø 125 INT. Ø 175 EXT.	Ø 150 INT. Ø 200 EXT.	Ø 160 INT. Ø 210 EXT.	Ø 200 INT. Ø 250 EXT.
	En carton standard de 1,20 m contenant 10 m. utiles	PHW... 10M M0M1 (les 10 m. utiles)	51 102 121 <b>102,20 €</b>	51 127 121 <b>116,08 €</b>	51 150 121 <b>143,17 €</b>	51 160 121 <b>152,21 €</b>	51 200 121 <b>164,87</b>

## CONDUITS FLEXIBLES DE VENTILATION

**KITALU SPÉCIAL VENTILATION** - Conduit flexible (simple paroi alu extensible, emballé)  
Les flexibles extensibles Alu sont emballés individuellement sous film plastique.

	Ø DU CONDUIT		Ø 80 INT.	Ø 100 INT.	Ø 125 INT.	Ø 150 INT.	Ø 160 INT.
	Flexible extensible simple						
	1,5 m (de 0,45 à 1,5 m)	KITALU ...V 1,5	51 080 090 <b>9,35 €</b>	51 100 090 <b>9,35 €</b>	51 125 090 <b>11,96 €</b>	51 150 090 <b>14,14 €</b>	51 160 090 <b>14,87</b>
	3 m (de 0,75 à 3 m)	KITALU ...V 3,0	51 080 091 <b>18,69 €</b>	51 100 091 <b>18,69 €</b>	51 125 091 <b>23,94 €</b>	51 150 091 <b>28,33 €</b>	51 160 091 <b>29,70</b>
5 m (de 1 à 5 m)	KITALU ...V 5,0	51 080 092 <b>31,15 €</b>	51 100 092 <b>31,15 €</b>	51 125 092 <b>39,89 €</b>	51 150 092 <b>47,18 €</b>	51 160 092 <b>49,54</b>	

**FLEXALU** - Conduit de ventilation et conditionnement d'air simple paroi. Aluminium 1050.

	Ø DU CONDUIT		Ø 80 INT.	Ø 100 INT.	Ø 125 INT.	Ø 150 INT.	Ø 160 INT.
	le mètre	FLXNA ...-U	51 080 704 <b>7,70 €</b>	51 102 704 <b>7,70 €</b>	51 127 704 <b>9,51 €</b>	51 150 704 <b>10,84 €</b>	51 160 704 <b>12,19</b>

Longueur couronne : Ø 80 à 150 : 50 m - Ø 160 : 40m

**VENTIL-ALU** - Conduit de ventilation et conditionnement d'air simple paroi  
Classement au feu : M0 (0,40 m compacté = 10 m étiré).

	Ø DU CONDUIT		Ø 80 INT.	Ø 100 INT.	Ø 125 INT.	Ø 150 INT.	Ø 160 INT.
	les 10 m. utiles	VTW... 10M M0	51 080 103 <b>36,00 €</b>	51 102 103 <b>36,00 €</b>	51 127 103 <b>45,28 €</b>	51 150 103 <b>53,99 €</b>	51 160 103 <b>58,91</b>





**PRIX HORS TAXE**





**CODE : 08 100 205**





Famille Diamètre Référence pièce



**RÉFÉRENCE : BS**

...  
Bouche réglable Diamètre en mm

		Ø DU CONDUIT	Ø 100 INT.	Ø 125 INT.	Ø 160 INT.	Ø 200 INT.
<b>Bouches de soufflage</b>    	<b>Virole plato avec ressort interne pour bouche BS</b>	VIR ...	08 100 206 <b>5,52 €</b>	08 125 206 <b>6,49 €</b>	08 160 206 <b>8,18 €</b>	08 200 206 <b>9,84 €</b>
	<b>Bouche réglable</b>	BS ...	08 100 205 <b>18,72 €</b>	08 125 205 <b>20,88 €</b>	08 160 205 <b>26,85 €</b>	08 200 205 <b>33,81 €</b>
	<b>Virole plato pour bouche</b>	VIRS ...	08 100 204 <b>5,52 €</b>	08 125 204 <b>6,49 €</b>	08 160 204 <b>8,18 €</b>	08 200 204 <b>9,84 €</b>
	<b>Bouche BSAR</b>	BSAR ...	08 100 201 <b>18,97 €</b>	08 125 201 <b>24,47 €</b>	08 160 201 <b>28,07 €</b>	08 200 201 <b>34,80 €</b>

		Ø DU CONDUIT	Ø 80	Ø 100	Ø 125	Ø 150	Ø 160	Ø 200
<b>Raccords</b>    	<b>Manchon de raccordement alu jusqu'au Ø 200</b>	MANIA ...	08 080 203 <b>2,64 €</b>	08 100 203 <b>2,64 €</b>	08 125 203 <b>2,87 €</b>	08 150 203 <b>2,98 €</b>	08 160 203 <b>3,13 €</b>	08 200 203 <b>3,61 €</b>
	<b>Raccordement droit galva</b>	RD ...	08 080 020 <b>2,95 €</b>	08 100 020 <b>2,95 €</b>	08 125 021 <b>3,51 €</b>	08 150 022 <b>4,24 €</b>	08 160 023 <b>4,51 €</b>	08 200 023 <b>4,79 €</b>
	<b>Réduction galva (tarifée au Ø inférieur)</b>	REDGN ...	08 080 210 <b>14,39 €</b>	08 100 210 <b>14,39 €</b>	08 125 210 <b>15,34 €</b>	08 150 210 <b>15,85 €</b>	08 160 210 <b>16,58 €</b>	08 200 210 <b>17,51 €</b>
	<b>Réduction</b>	R ...	-	R 80-100 08 100 040 <b>6,92 €</b>	R 100-125 08 100 051 <b>8,65 €</b>	R 125-150 08 125 062 <b>10,39 €</b>	R 150-160 08 150 073 <b>11,21 €</b>	R 160-200 08 160 073 <b>12,48 €</b>

<b>Répartiteur Ø égal</b>    	<b>Boîtier galva</b>	RAY ...	08 080 202 <b>28,30 €</b>	08 100 202 <b>28,30 €</b>	08 125 202 <b>31,66 €</b>	08 150 202 <b>33,38 €</b>	08 160 202 <b>34,54 €</b>	08 200 202 <b>41,52 €</b>
	<b>Culotte Y galva</b>	Y ...	08 080 009 <b>30,96 €</b>	08 100 010 <b>30,96 €</b>	08 125 011 <b>32,41 €</b>	08 150 012 <b>35,97 €</b>	08 160 013 <b>39,59 €</b>	08 200 013 <b>58,30 €</b>
	<b>Té galva</b>	T ...	08 080 099 <b>14,21 €</b>	08 100 000 <b>14,21 €</b>	08 125 001 <b>15,03 €</b>	08 150 002 <b>16,80 €</b>	08 160 003 <b>18,65 €</b>	08 200 003 <b>19,66 €</b>
	<b>Croix galva</b>	CRX ...	08 080 207 <b>26,66 €</b>	08 100 207 <b>26,66 €</b>	08 125 207 <b>27,35 €</b>	08 150 207 <b>31,21 €</b>	08 160 207 <b>37,19 €</b>	08 200 207 <b>46,29 €</b>


<b>Collier</b>  	<b>Collier monofil</b>	COMV ...	08 080 209 <b>1,45 €</b>	08 100 209 <b>1,45 €</b>	08 125 209 <b>1,45 €</b>	08 150 209 <b>1,45 €</b>	08 160 209 <b>1,45 €</b>	08 200 209 <b>1,45 €</b>
	<b>Collier de serrage pour Ø 60 à 288 (GM)</b>	COLSF ...	08 000 200 <b>2,64 €</b>					

<b>Boîtier de distribution</b> 	<b>4 X 125</b>	<b>1 X 160</b> <b>3 X 125</b>	<b>1 X 160</b> <b>4 X 125</b>	<b>1 X 160</b> <b>5 X 125</b>
	RAX 08 009 200 <b>35,54 €</b>	RAXD 08 010 200 <b>54,22 €</b>	RA 160/4 08 011 200 <b>83,73 €</b>	RA 160/5 08 012 200 <b>96,90 €</b>

<b>Boîtier galva réduit</b> 	<b>1 X 125</b> <b>2 X 100</b>	<b>1 X 160</b> <b>2 X 125</b>
	RAYR 125/100 08 013 200 <b>31,66 €</b>	RAYR 160/125 08 014 200 <b>34,54 €</b>

<b>Té réduit 90°</b> 	<b>2 X 160</b> <b>1 X 125</b>	<b>Bouchon pour boîtier de distribution Ø 125</b> 	<b>BOUB</b>
	TREG 08 016 200 <b>16,31 €</b>		BOUB 08 017 200 <b>7,39 €</b>





## CONDUITS ISOLÉS ET SIMPLE PAROI POUR LOGEMENT COLLECTIF

- > CAO Poujoulat ..... **page 224**
- > Therminox ..... **page 226**
- > Condensor ..... **page 250**
- > Silencieux ..... **page 266**
- > Système Cascade ..... **page 268**
- > Therm+ Groupe Électrogène ..... **page 270**

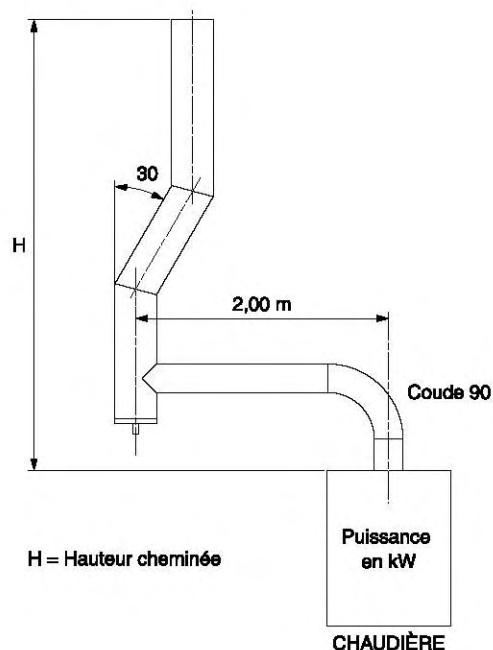
# 1 DÉFINITION DU DIAMÈTRE D'UN CONDUIT DE CHEMINÉE EN TIRAGE NATUREL

## Montage type pour détermination des abaques de Ø de conduit de fumée

La définition du diamètre de cheminée par abaque s'effectue en fonction de la puissance de la chaudière et de la hauteur entre la base et le haut de la cheminée.

Dans le cas de plusieurs chaudières raccordées sur un même conduit, la puissance est la somme des puissances de toutes les chaudières.

Au moment de l'exécution, nous nous engageons, sur simple demande par fax ou par email, à optimiser le diamètre de la cheminée en fonction de la configuration exacte de votre installation et des caractéristiques de vos chaudières.



Données de prise en compte pour le calcul des abaques

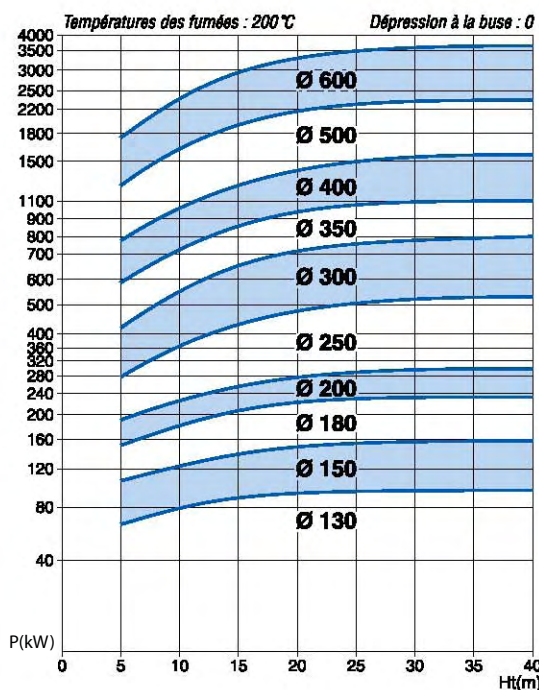
- Coefficient des pertes de charge singulières  $\approx 2 \gamma$ .
- Nature du conduit de cheminée : double paroi Inox isolé.
- Nature du conduit de raccordement : simple paroi Inox.
- Teneur en CO<sup>2</sup> :  
 Gaz = 11 %  
 Fioul = 13 %

1 kW (kilowatt) = 0,866 Th/H.

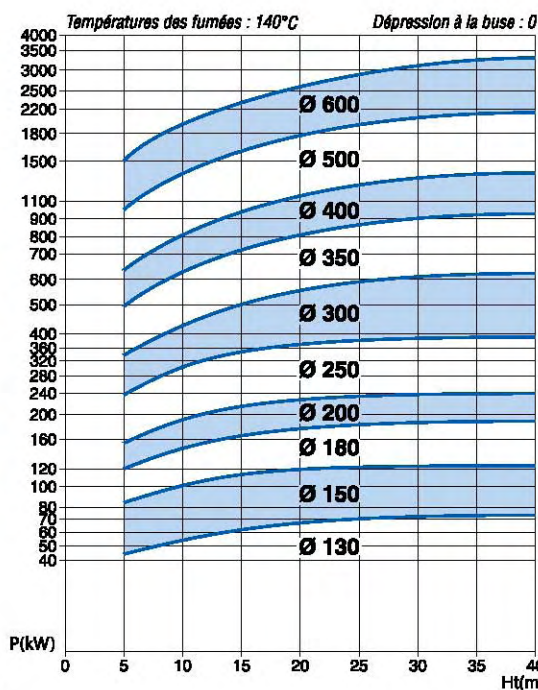
(thermie par heure) ou kcal/H (kilocalorie par heure).

1 Th/H ou kcal/H = 1,163 kW.

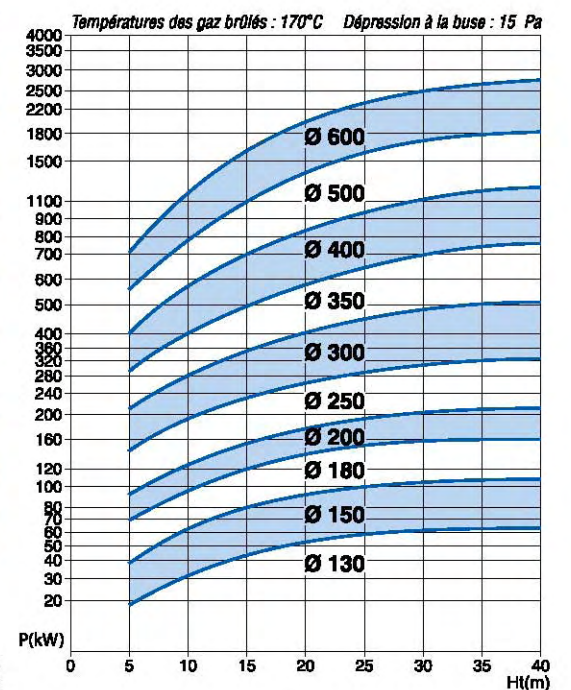
**Abaque\* chaudière fioul surpressée**



**Abaque\* chaudière gaz surpressée**



**Abaque\* chaudière gaz à brûleur atmosphérique**



\* Abaque donné à titre indicatif. En cas de dysfonctionnement, la responsabilité de Poujoulat ne pourra être engagée.

## 2

**POUR LES CONDUITS FONCTIONNANT EN PRESSION POSITIVE ET POUR UN CALCUL PRÉCIS, CONSULTER LE BUREAU D'ÉTUDES POUJOLAT. TÉL. 05 49 04 40 01 - FAX 05 49 04 45 70 - MAIL: cao@poujoulat.fr**

## CONTACTS BUREAU D'ÉTUDES

**Tél. 05 49 04 40 01 - Fax 05 49 04 45 70 - Mail : cao@poujoulat.fr**

Cachet

Date : \_\_\_\_\_

Personne à contacter : \_\_\_\_\_

Tél. \_\_\_\_\_ Fax \_\_\_\_\_

Réf. Affaire : \_\_\_\_\_

**DÉTERMINATION DE LA HAUTEUR D'UN CONDUIT DE FUMÉE SUIVANT LA NORME NF EN 15287-1  
et L'ARRÊTÉ DE JUIN 1975 (jusqu'à 2 MW de puissance installée)  
ou l'ARRÊTÉ PIC DU 25 JUILLET 1997 (jusqu'à 20 MW)**

Puissance totale de la chaufferie  kW

■ Combustible { Gaz  Fioul  Autres   
Bois bûche  Granulés

Hauteur bâtiments environnants  1 ..... ml      ■ Distance  1 ..... ml  
 2 ..... ml       2 ..... ml

Hauteur bâtiments intégrant la chaufferie ..... ml      ou      Hauteur connue du conduit de fumée ..... ml

■ Type de conduit    ■ Droit     ■ Dévoyé

Existant :

■ Traditionnel à tuber : Section ..... x .....      Tubage rigide  Flexible

À créer

■ Conduit vertical :

Conduit isolé polycombustible

Conduit isolé spécial gaz

Conduit simple paroi

■ Carneau / raccordement :

Conduit isolé polycombustible

Conduit isolé spécial gaz

Conduit simple paroi

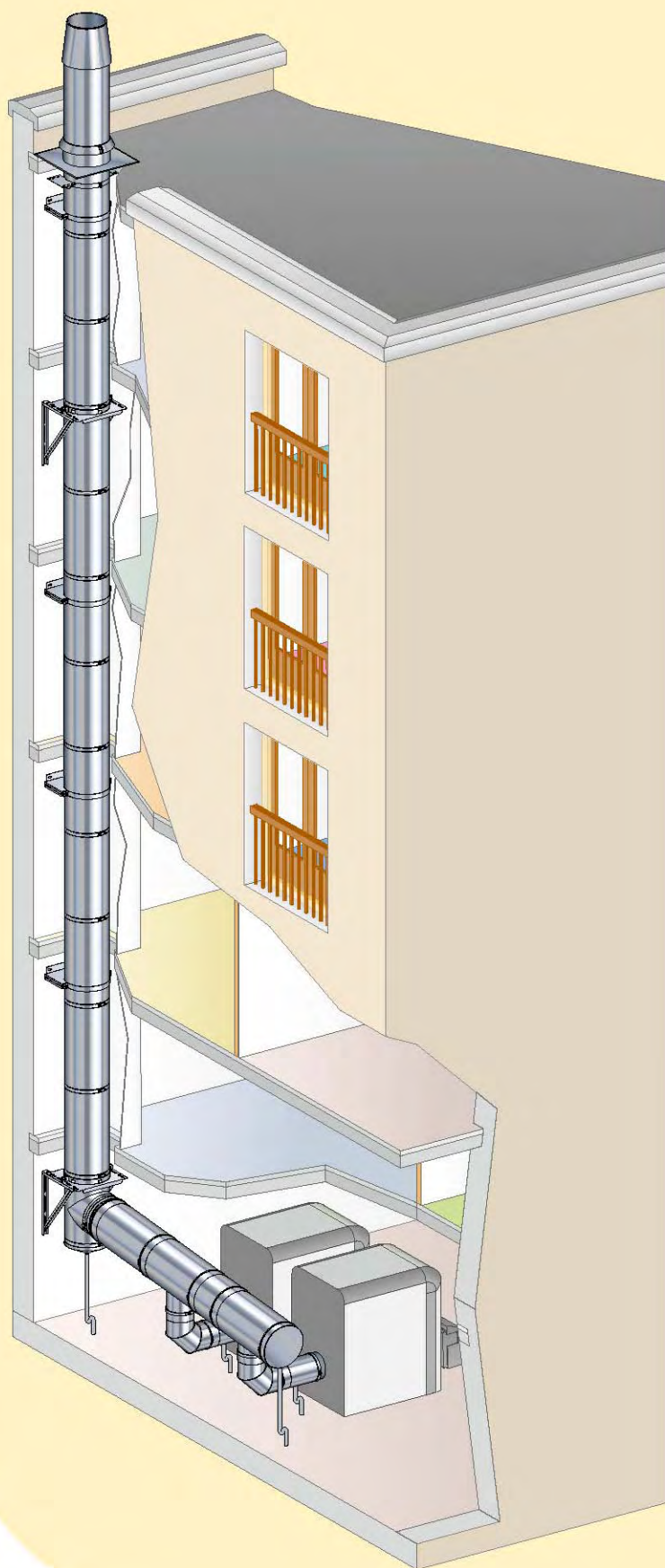
Intérieur  Extérieur  Le long d'un mur  Autostable  Dépassement de toiture : ..... ml

■ Nombre de générateurs	1	2	3	4
Marque				
Référence				
Dépression nécessaire ou pression disponible (Pa)				
Puissance nominale (kW)				
Rendement (%) ou puissance de combustion (kW)				
Diamètre de buse (mm)				
Température des fumées (°C)				
Taux de CO <sub>2</sub> (%)				

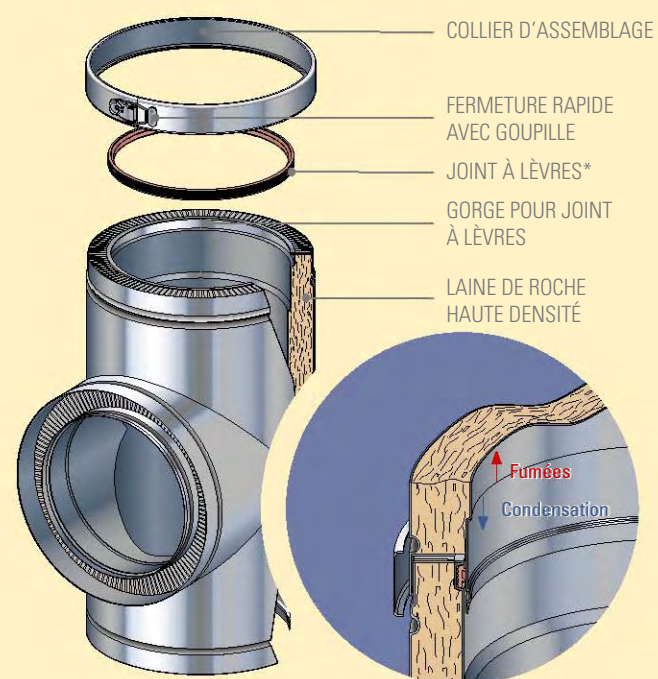
■ Schéma de principe (faire un schéma détaillé avec le nombre de coudes, l'angle, la distance entre tés, l'emplacement et la dimension des réservations, etc. Mentionner si présence d'un condenseur).

# THERMINOX

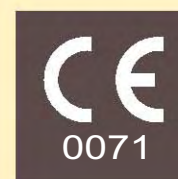
*Réaliser un carneau et un raccordement isolés*



Les conduits isolés polycombustibles THERMINOX sont adaptés à l'évacuation des produits de combustion de tous types de chaudières. Cette gamme peut être posée à l'intérieur comme à l'extérieur des bâtiments collectifs ou en applications industrielles.



\* JOINT OPTIONNEL LIVRÉ SÉPARÉMENT JUSQU'AU Ø 300.  
MONTÉ EN USINE À PARTIR DU Ø 350.



# DESCRIPTIF TECHNIQUE



- > Tous les éléments sont étiquetés avec :
  - Le sens de montage
  - La qualité et l'épaisseur d'inox
  - La référence, le diamètre et la gamme du produit
  - Le n° de norme NF, CE
  - Le code barres

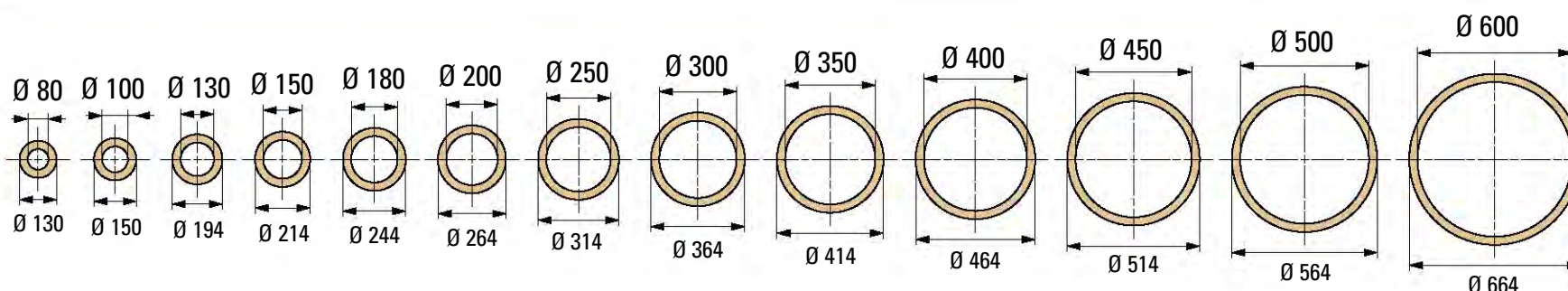
## SPÉCIFICITÉS TECHNIQUES

- > Le tirage du conduit est amélioré grâce à l'isolation par 30 mm de laine de roche injectée à haute densité
- > Le système d'embouti par « peigne » évite les ponts thermiques aux liaisons et permet la libre dilatation de la paroi intérieure.
- > L'intégration du collier de jonction assure une parfaite finition esthétique (il ne dépasse pas du conduit).
- > Le système d'emboîtement permet une rotation à 360° des éléments.
- > L'utilisation de colliers d'assemblage renforcés permet un dépassement en toiture de 3 mètres sans haubanage.

## THERMINOX TI-ZI-TR-ZR

### CARACTÉRISTIQUES TECHNIQUES

Ø Intérieur	80	100	130	150	180	200	250	300	350	400	450	500	600
Ø Extérieur	130	150	194	214	244	264	314	364	414	464	514	564	664
Paroi intérieure	TI/ZI/TR/ZR	Inox 316 L, 4/10°								Inox 316 L, 5/10°		6/10°	
Paroi extérieure	TI/TR	Inox, 4/10°						Inox, 5/10°		Inox, 7/10°			
	ZI/ZR	Aluzinc, 4/10°						Aluzinc, 5/10°		Aluzinc, 8/10°			
Isolant	TI/ZI	25 mm	30 mm de laine de roche injectée sous pression (130 Kg/m³).										
	TR/ZR	-	30 mm de lame d'air										
Résistance thermique (m² K/W)	TI/ZI	0,45	0,53										
	TR/ZR	-	0,055										



# THERMINOX



## SPÉCIAL CONDENSATION ET INSTALLATION B22P/B23P

Dans le cas d'installation raccordée sur des chaudières à condensation et/ou de type B22P/B23P, les éléments de la gamme THERMINOX sont parfaitement étanches à l'eau et à la pression, grâce à un joint à lèvres en silicone.

Ils sont directement positionnés à chaque emboîtement lors de l'assemblage des éléments.

Les joints sont montés en usine du diamètre 350 à 600 pour les gammes TI, ZI, TR et ZR

Ils sont livrés de façon optionnelle pour les autres diamètres.

Température des fumées < à 160 °C (résistance maximale : 200°C)

*Rappel : le DTU 24.1 impose une pente descendante de 3 % minimum du carneau vers la chaudière.*

## FINITIONS DES CONDUITS

Peinture Epoxy

Nuancier RAL : contactez le Service Client pour le choix de la teinte

**Plus value : 18 %**

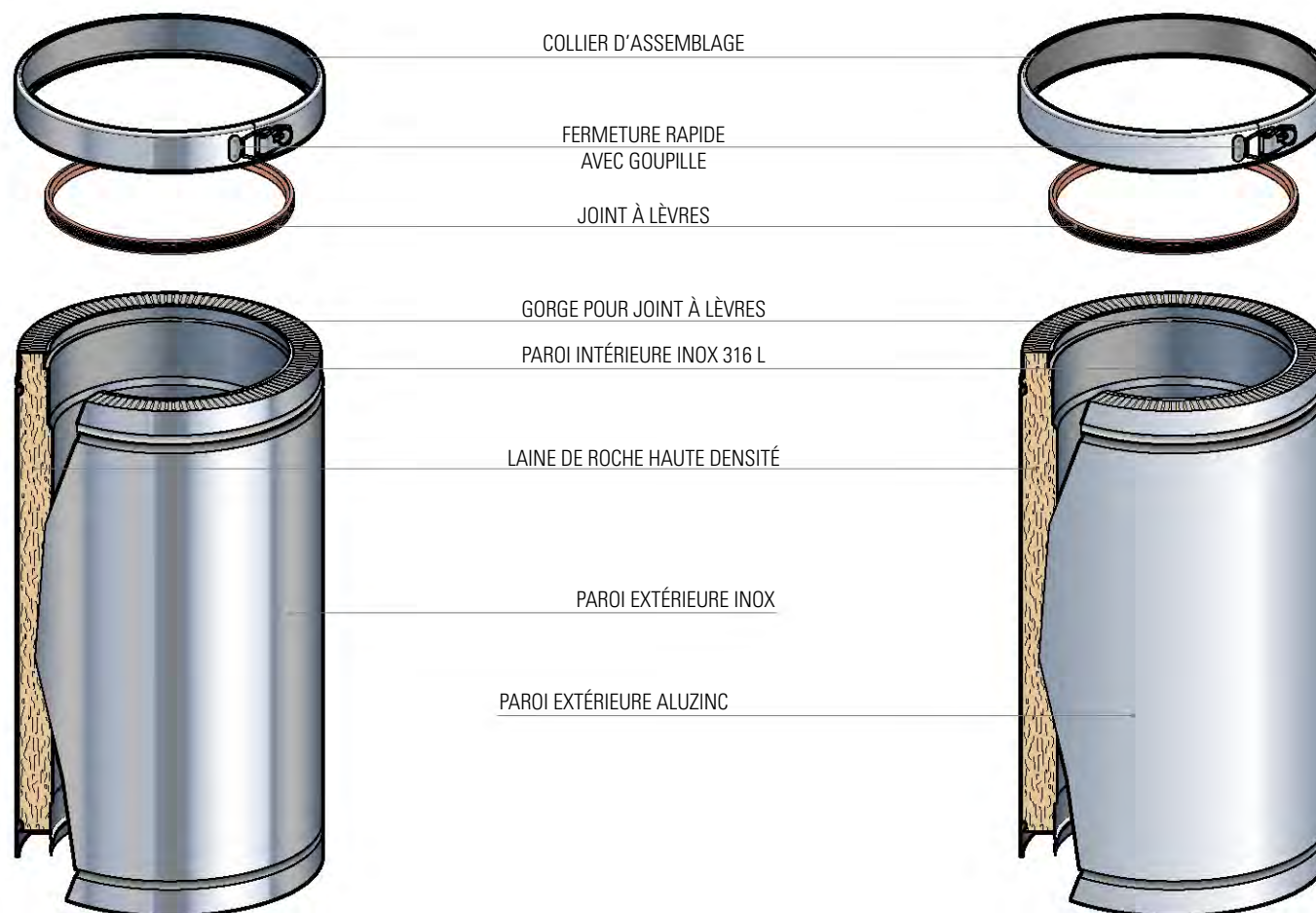
Finition Cuivre :

**Plus value : 40 %**



## THERMINOX TI/ZI

Polycombustible



COLLIER D'ASSEMBLAGE

FERMETURE RAPIDE  
AVEC GOUPILLE

JOINT À LÈVRES

GORGE POUR JOINT À LÈVRES

PAROI INTÉRIEURE INOX 316 L

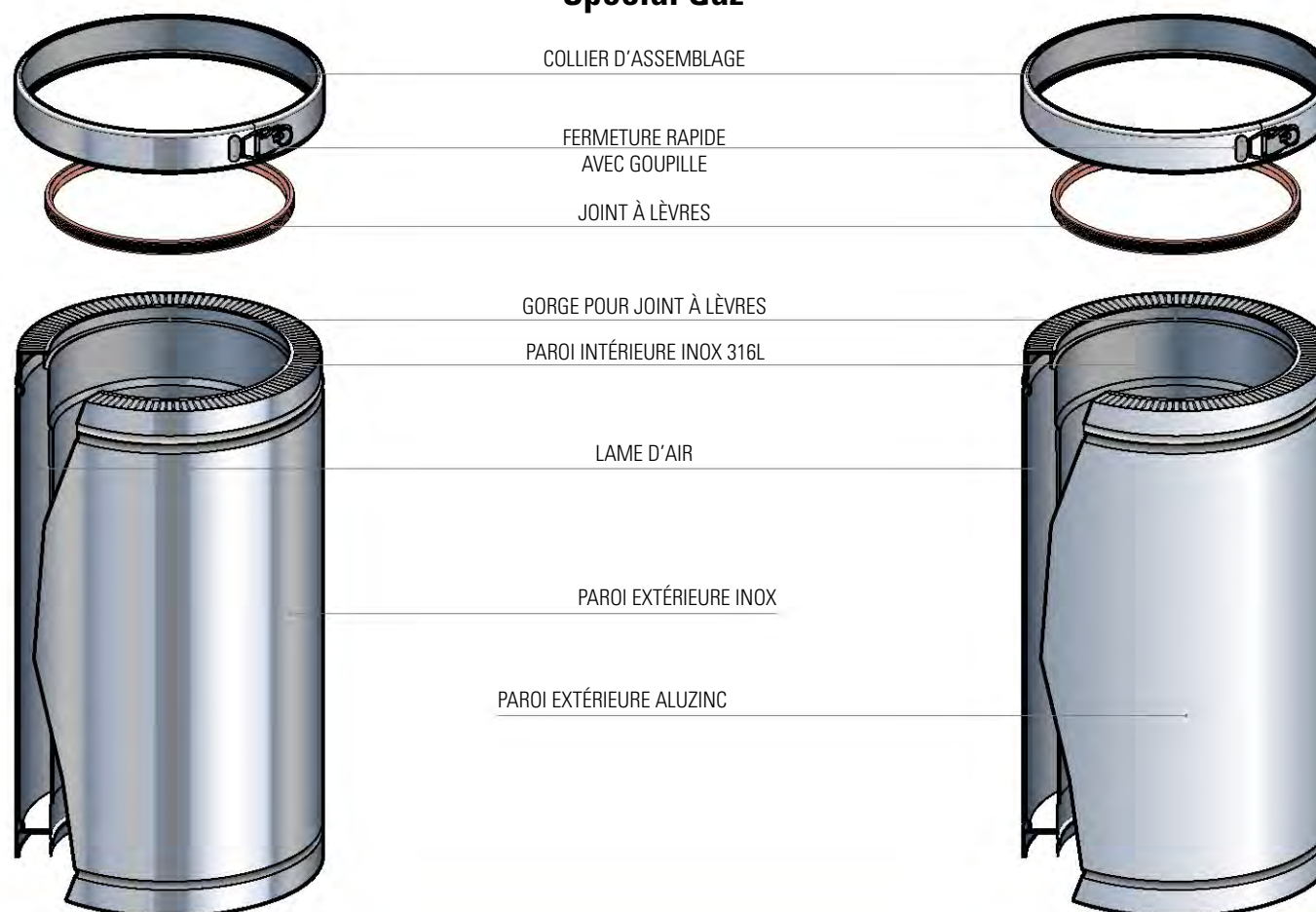
LAINE DE ROCHE HAUTE DENSITÉ

PAROI EXTÉRIEURE INOX

PAROI EXTÉRIEURE ALUZINC

## THERMINOX TR/ZR

Spécial Gaz



COLLIER D'ASSEMBLAGE

FERMETURE RAPIDE  
AVEC GOUPILLE

JOINT À LÈVRES

GORGE POUR JOINT À LÈVRES

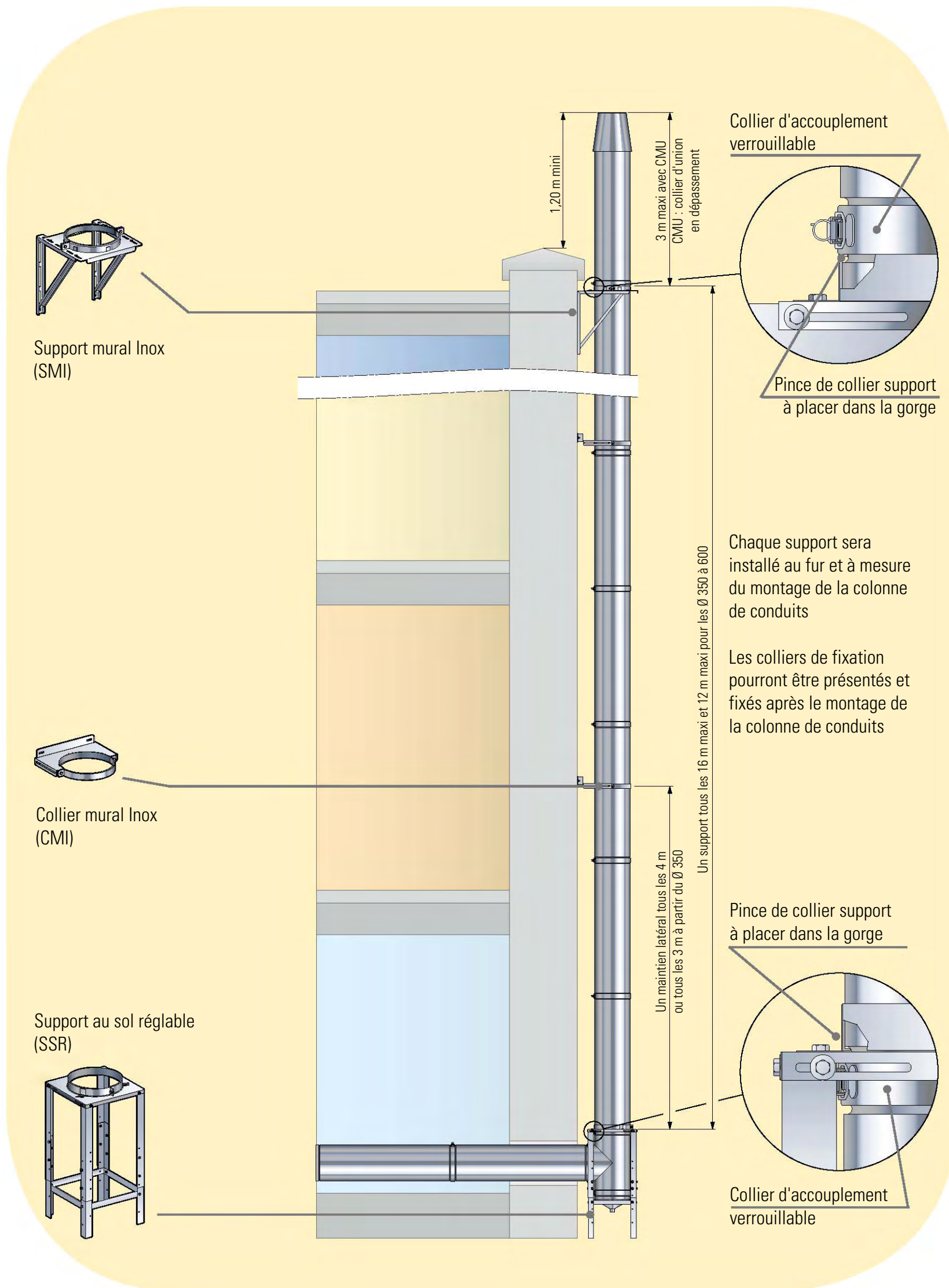
PAROI INTÉRIEURE INOX 316L

LAME D'AIR

PAROI EXTÉRIEURE INOX

PAROI EXTÉRIEURE ALUZINC

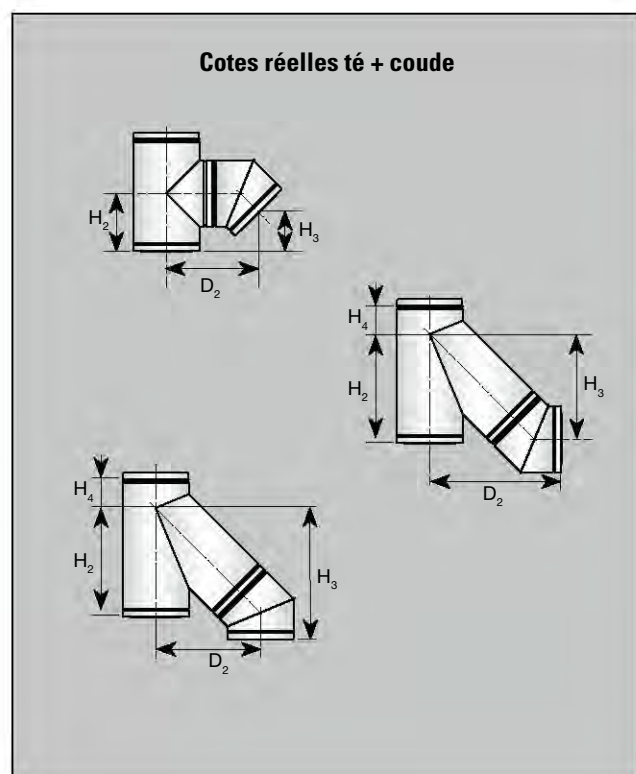
# THERMINOX



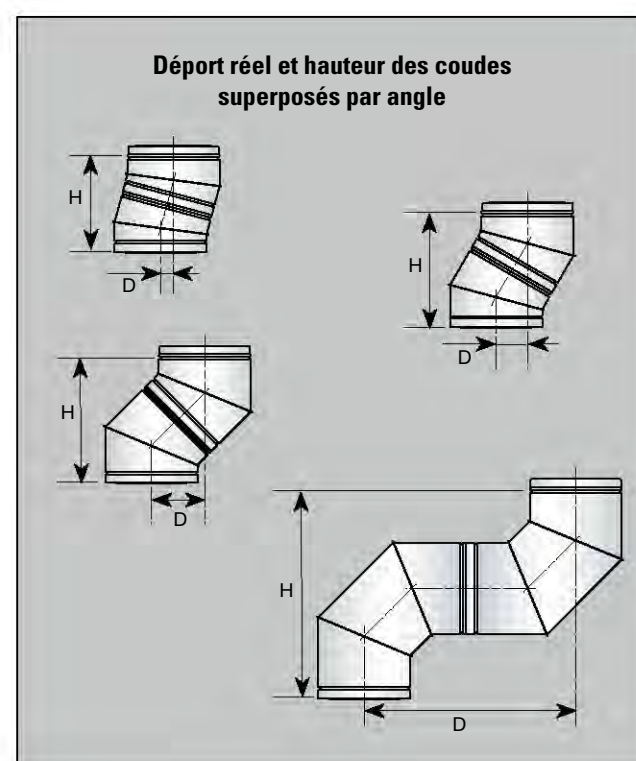
# DÉVOIEMENTS

Pour calculer le dévoiement :

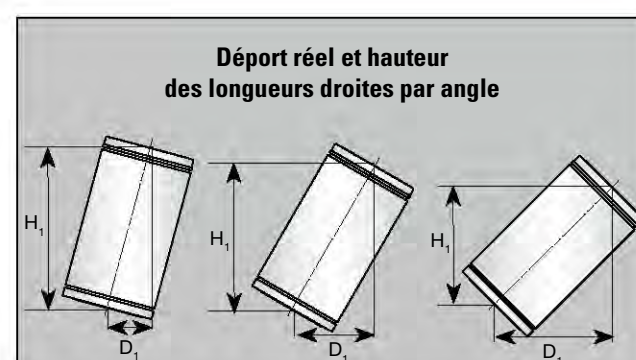
- Choisir l'angle souhaité et repérer la colonne concernée.
- Cumuler les déports D des coudes et D<sub>1</sub> des longueurs droites, pour obtenir le dévoiement nécessaire.
- Cumuler les valeurs H et H<sub>1</sub> pour connaître la hauteur du montage une fois assemblé.
- Vérifier que l'assemblage des éléments s'inscrit dans la hauteur disponible prévue pour le montage ainsi défini.



	TÉ à 90° + COUDE à 45°			TÉ à 135° + COUDE à 45° horiz.				TÉ à 135° + COUDE à 45° vert.			
	H <sub>2</sub>	D <sub>2</sub>	H <sub>3</sub>	H <sub>2</sub>	D <sub>2</sub>	H <sub>3</sub>	H <sub>4</sub>	H <sub>2</sub>	D <sub>2</sub>	H <sub>3</sub>	H <sub>4</sub>
Ø 80	132	257	62	250	317	218	99	250	218	317	99
Ø 100	142	257	76	250	322	228	99	250	228	322	99
Ø 130	183	306	119	324	386	295	123	324	295	386	123
Ø 150	203	328	135	324	400	303	123	324	303	400	123
Ø 180	234	351	162	451	542	440	96	451	440	542	96
Ø 200	234	368	159	451	526	420	96	451	420	526	96
Ø 250	224	406	141	533	626	510	114	533	510	626	114
Ø 300	275	453	185	533	647	520	145	533	520	647	145
Ø 350	275	496	178	653	693	556	145	653	556	693	145
Ø 400	307	572	189	643	764	597	203	643	597	764	203
Ø 450	325	615	199	686	814	636	210	686	636	814	210
Ø 500	358	658	225	768	889	700	228	768	700	889	228
Ø 600	408	743	260	868	989	780	228	868	780	989	228



	15°		30°		45°		90°	
	D	H	D	H	D	H	D	H
Ø 80	35	266	68	252	124	300	334	334
Ø 100	35	264	67	251	116	281	344	344
Ø 130	35	262	80	299	133	320	400	400
Ø 150	36	272	84	314	142	342	424	424
Ø 180	37	277	88	327	149	359	461	461
Ø 200	37	283	91	338	155	373	488	488
Ø 250	39	295	97	363	169	409	506	506
Ø 300	41	309	104	387	184	443	542	542
Ø 350	42	321	111	413	198	479	589	589
Ø 400	60	452	135	504	241	581	638	638
Ø 450	61	460	142	529	256	617	686	686
Ø 500	63	480	149	555	271	653	735	735
Ø 600	67	507	162	603	299	723	842	842

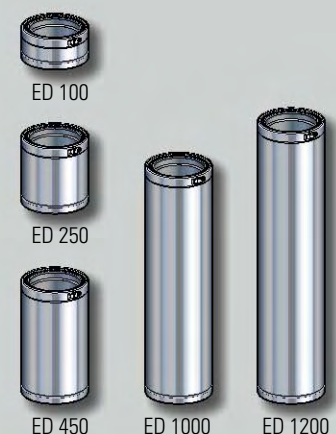

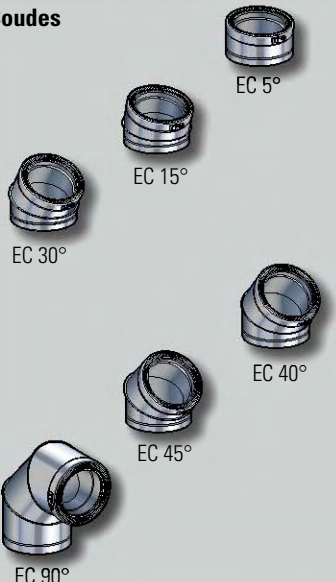
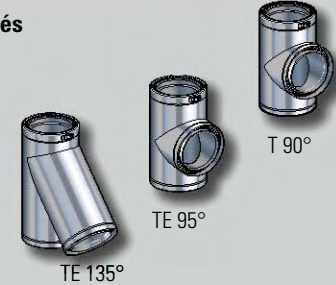



	15°		30°		45°	
	D <sub>1</sub>	H <sub>1</sub>	D <sub>1</sub>	H <sub>1</sub>	D <sub>1</sub>	H <sub>1</sub>
ED 100	26	97	50	87	71	71
ED 250	65	242	125	217	177	177
ED 450	117	435	225	390	318	318
ED 1000	246	918	475	823	672	672
ED 1200	298	1111	575	996	813	813

# THERMINOX TI

Inox 316 L intérieur / Inox extérieur  
Isolation 30 mm laine de roche (sauf Ø 80 et Ø 100 : 25 mm)

Intérieur ou extérieur des bâtiments

		Ø DU CONDUIT ISOLÉ	Ø 80	Ø 100	Ø 130	Ø 150
<b>Éléments droits</b> 	10 cm	ED 100-... TI	21 080 002 <b>46,24 €</b>	21 100 002 <b>52,15 €</b>	21 130 002 <b>58,16 €</b>	21 150 002 <b>63,47 €</b>
	25 cm	ED 250-... TI	21 080 003 <b>60,30 €</b>	21 100 003 <b>67,87 €</b>	21 130 003 <b>75,44 €</b>	21 150 003 <b>82,58 €</b>
	45 cm	ED 450-... TI	21 080 004 <b>73,21 €</b>	21 100 004 <b>85,42 €</b>	21 130 004 <b>97,61 €</b>	21 150 004 <b>108,07 €</b>
	95 cm	ED 1000-... TI	21 080 005 <b>99,45 €</b>	21 100 005 <b>116,17 €</b>	21 130 005 <b>132,87 €</b>	21 150 005 <b>151,01 €</b>
	115 cm	ED 1200-... TI	-	-	21 130 017 <b>150,85 €</b>	21 150 017 <b>171,40 €</b>
<b>Éléments droits réglables</b> 	20 à 30 cm (T200 P1)	ER 20-30 ... TI	21 080 027 <b>83,62 €</b>	21 100 027 <b>90,97 €</b>	21 130 027 <b>98,40 €</b>	21 150 027 <b>105,54 €</b>
	30 à 45 cm (T200 P1)	ER 30-45 ... TI	21 080 044 <b>94,79 €</b>	21 100 044 <b>103,23 €</b>	21 130 044 <b>111,43 €</b>	21 150 044 <b>152,58 €</b>
	35 à 45 cm (T450 N1)	ER35-45 ... TIHT	21 080 030 <b>94,79 €</b>	21 100 030 <b>103,23 €</b>	21 130 030 <b>111,43 €</b>	21 150 030 <b>152,58 €</b>
<b>Coudes</b> 	5°	EC 5°-... TI	21 080 008 <b>63,36 €</b>	21 100 008 <b>66,91 €</b>	21 130 008 <b>70,37 €</b>	21 150 008 <b>73,43 €</b>
	15°	EC 15-... TI	21 080 001 <b>63,36 €</b>	21 100 001 <b>66,91 €</b>	21 130 001 <b>70,37 €</b>	21 150 001 <b>73,43 €</b>
	30°	EC 30-... TI	21 080 011 <b>88,77 €</b>	21 100 011 <b>93,71 €</b>	21 130 011 <b>98,64 €</b>	21 150 011 <b>102,68 €</b>
	40°	EC 40-... TI	21 080 009 <b>103,21 €</b>	21 100 009 <b>108,65 €</b>	21 130 009 <b>114,67 €</b>	21 150 009 <b>122,81 €</b>
	45°	EC 45-... TI	21 080 021 <b>103,21 €</b>	21 100 021 <b>108,65 €</b>	21 130 021 <b>114,67 €</b>	21 150 021 <b>122,81 €</b>
	90°	EC 90-... TI	21 080 031 <b>164,75 €</b>	21 100 031 <b>174,11 €</b>	21 130 031 <b>183,49 €</b>	21 150 031 <b>196,51 €</b>
<b>Tés</b> 	90°	T 90-... TI	21 080 050 <b>145,67 €</b>	21 100 050 <b>158,56 €</b>	21 130 050 <b>171,38 €</b>	21 150 050 <b>182,76 €</b>
	95°	T 95-... TI	21 080 054 <b>145,67 €</b>	21 100 054 <b>158,56 €</b>	21 130 054 <b>171,38 €</b>	21 150 054 <b>182,76 €</b>
	135°	T 135-... TI	21 080 051 <b>250,51 €</b>	21 100 051 <b>272,62 €</b>	21 130 051 <b>294,60 €</b>	21 150 051 <b>321,68 €</b>
Pour les tés 90° et 135° à piquages réduits, 3 Ø de différence maxi entre le piquage et le corps : plus-value 10 %						
<b>Trappes de visite</b> 	Élément droit avec trappe de visite (T200 P1)	EDTV ... TI	21 080 055 <b>204,19 €</b>	21 100 055 <b>218,35 €</b>	21 130 055 <b>239,55 €</b>	21 150 055 <b>263,10 €</b>
	Coude 90° avec trappe de visite montée (T200 P1)	ECTV ... TI	21 080 033 <b>203,66 €</b>	21 100 033 <b>215,11 €</b>	21 130 033 <b>227,21 €</b>	21 150 033 <b>242,79 €</b>


**PRIX HORS TAXE**

**CODE : 21 130 002**  
Famille Diamètre Référence pièce

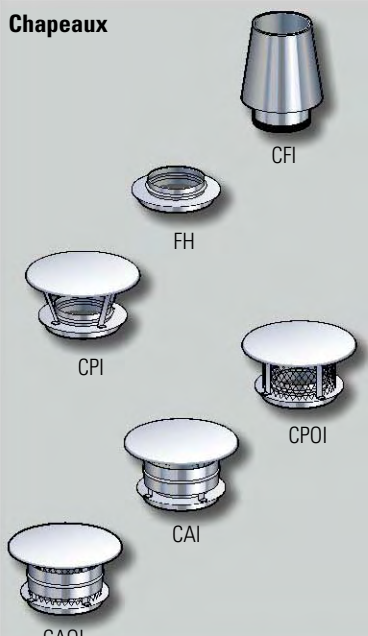
**RÉFÉRENCE : ED 100- ... TI**  
Élément Diamètre Diamètre Référence droit en mm intérieur gamme

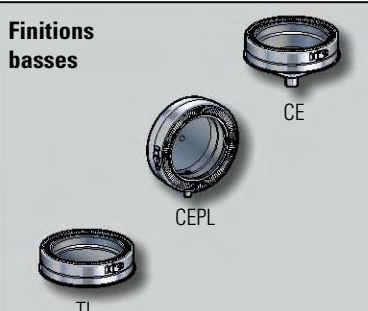
Ø 180	Ø 200	Ø 250	Ø 300	Ø 350	Ø 400	Ø 450	Ø 500	Ø 600
21 180 002 <b>72,33 €</b>	21 200 002 <b>76,25 €</b>	21 250 002 <b>95,00 €</b>	21 300 002 <b>122,44 €</b>	21 350 002 <b>131,78 €</b>	-	-	-	-
21 180 003 <b>95,21 €</b>	21 200 003 <b>99,97 €</b>	21 250 003 <b>126,83 €</b>	21 300 003 <b>165,96 €</b>	21 350 003 <b>185,81 €</b>	21 400 003 <b>204,92 €</b>	21 450 003 <b>222,88 €</b>	-	-
21 180 004 <b>125,09 €</b>	21 200 004 <b>131,37 €</b>	21 250 004 <b>167,82 €</b>	21 300 004 <b>220,21 €</b>	21 350 004 <b>239,77 €</b>	21 400 004 <b>294,93 €</b>	21 450 004 <b>316,13 €</b>	21 500 004 <b>338,09 €</b>	21 600 004 <b>410,73 €</b>
21 180 005 <b>176,44 €</b>	21 200 005 <b>210,06 €</b>	21 250 005 <b>243,32 €</b>	21 300 005 <b>314,52 €</b>	21 350 005 <b>371,97 €</b>	21 400 005 <b>475,57 €</b>	21 450 005 <b>494,22 €</b>	21 500 005 <b>514,99 €</b>	21 600 005 <b>607,36 €</b>
21 180 017 <b>200,27 €</b>	21 200 017 <b>224,10 €</b>	21 250 017 <b>276,05 €</b>	21 300 017 <b>370,21 €</b>	21 350 017 <b>420,39 €</b>	-	-	-	-
21 180 027 <b>126,00 €</b>	21 200 027 <b>133,75 €</b>	21 250 027 <b>173,88 €</b>	21 300 027 <b>193,82 €</b>	21 350 027 <b>225,95 €</b>	21 400 027 <b>276,58 €</b>	21 450 027 <b>304,63 €</b>	21 500 027 <b>336,85 €</b>	21 600 027 <b>394,12 €</b>
21 180 044 <b>178,10 €</b>	21 200 044 <b>188,96 €</b>	21 250 044 <b>245,54 €</b>	21 300 044 <b>285,29 €</b>	21 350 044 <b>315,64 €</b>	21 400 044 <b>364,58 €</b>	21 450 044 <b>391,43 €</b>	21 500 044 <b>443,66 €</b>	21 600 044 <b>507,81 €</b>
21 180 030 <b>178,10 €</b>	21 200 030 <b>188,96 €</b>	21 250 030 <b>245,54 €</b>	21 300 030 <b>285,29 €</b>	-	-	-	-	-
21 180 008 <b>81,47 €</b>	21 200 008 <b>88,88 €</b>	21 250 008 <b>113,96 €</b>	21 300 008 <b>143,22 €</b>	21 350 008 <b>177,28 €</b>	21 400 008 <b>208,54 €</b>	21 450 008 <b>223,06 €</b>	21 500 008 <b>238,56 €</b>	21 600 008 <b>278,51 €</b>
21 180 001 <b>81,47 €</b>	21 200 001 <b>88,88 €</b>	21 250 001 <b>113,96 €</b>	21 300 001 <b>143,22 €</b>	21 350 001 <b>177,28 €</b>	21 400 001 <b>208,54 €</b>	21 450 001 <b>223,06 €</b>	21 500 001 <b>238,56 €</b>	21 600 001 <b>278,51 €</b>
21 180 011 <b>117,08 €</b>	21 200 011 <b>121,99 €</b>	21 250 011 <b>152,06 €</b>	21 300 011 <b>188,30 €</b>	21 350 011 <b>199,67 €</b>	21 400 011 <b>297,90 €</b>	21 450 011 <b>318,60 €</b>	21 500 011 <b>340,80 €</b>	21 600 011 <b>397,85 €</b>
21 180 009 <b>142,43 €</b>	21 200 009 <b>149,34 €</b>	21 250 009 <b>191,44 €</b>	21 300 009 <b>240,13 €</b>	21 350 009 <b>261,35 €</b>	21 400 009 <b>324,72 €</b>	21 450 009 <b>347,17 €</b>	21 500 009 <b>371,32 €</b>	21 600 009 <b>433,64 €</b>
21 180 021 <b>142,43 €</b>	21 200 021 <b>149,34 €</b>	21 250 021 <b>191,44 €</b>	21 300 021 <b>240,13 €</b>	21 350 021 <b>261,35 €</b>	21 400 021 <b>324,72 €</b>	21 450 021 <b>347,17 €</b>	21 500 021 <b>371,32 €</b>	21 600 021 <b>433,64 €</b>
21 180 031 <b>227,88 €</b>	21 200 031 <b>238,94 €</b>	21 250 031 <b>306,29 €</b>	21 300 031 <b>384,21 €</b>	21 350 031 <b>418,16 €</b>	21 400 031 <b>519,53 €</b>	21 450 031 <b>555,46 €</b>	21 500 031 <b>594,12 €</b>	21 600 031 <b>693,84 €</b>
21 180 050 <b>216,99 €</b>	21 200 050 <b>244,32 €</b>	21 250 050 <b>293,54 €</b>	21 300 050 <b>430,26 €</b>	21 350 050 <b>463,48 €</b>	21 400 050 <b>606,77 €</b>	21 450 050 <b>710,04 €</b>	21 500 050 <b>815,41 €</b>	21 600 050 <b>936,26 €</b>
21 180 054 <b>216,99 €</b>	21 200 054 <b>244,32 €</b>	21 250 054 <b>293,54 €</b>	21 300 054 <b>430,26 €</b>	21 350 054 <b>463,48 €</b>	21 400 054 <b>606,77 €</b>	21 450 054 <b>710,04 €</b>	21 500 054 <b>815,41 €</b>	21 600 054 <b>936,26 €</b>
21 180 051 <b>371,03 €</b>	21 200 051 <b>407,70 €</b>	21 250 051 <b>478,27 €</b>	21 300 051 <b>561,42 €</b>	21 350 051 <b>663,81 €</b>	21 400 051 <b>869,46 €</b>	21 450 051 <b>966,39 €</b>	21 500 051 <b>1 066,30 €</b>	21 600 051 <b>1 226,70 €</b>
21 180 055 <b>288,32 €</b>	21 200 055 <b>307,23 €</b>	21 250 055 <b>362,77 €</b>	21 300 055 <b>432,25 €</b>	21 350 055 <b>584,46 €</b>	21 400 055 <b>741,28 €</b>	21 450 055 <b>838,65 €</b>	21 500 055 <b>936,32 €</b>	21 600 055 <b>1 039,02 €</b>
21 180 033 <b>276,83 €</b>	21 200 033 <b>290,11 €</b>	21 250 033 <b>399,38 €</b>	21 300 033 <b>478,43 €</b>	21 350 033 <b>514,39 €</b>	21 400 033 <b>617,68 €</b>	21 450 033 <b>654,45 €</b>	21 500 033 <b>696,21 €</b>	21 600 033 <b>800,28 €</b>

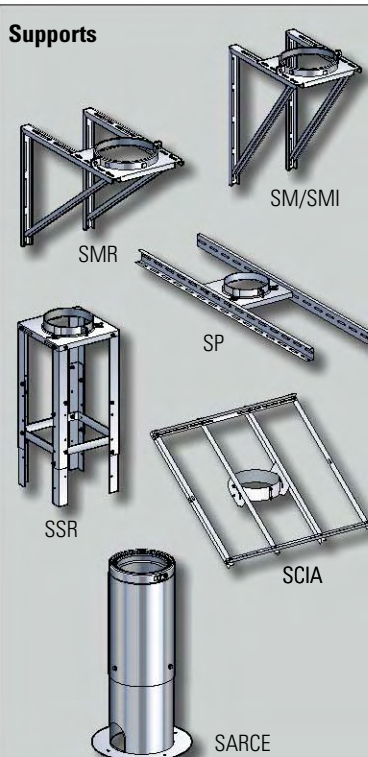
# ACCESSOIRES THERMINOX TI-ZI / TR-ZR

		Ø DU CONDUIT ISOLÉ	Ø 80	Ø 100	Ø 130	Ø 150
<b>Étanchéité à l'emboîtement</b>  JDL	<b>Joint à lèvres*</b>	JDL ... TZ	21 080 098 <b>6,38 €</b>	21 100 098 <b>9,03 €</b>	21 130 098 <b>9,39 €</b>	21 150 098 <b>9,60 €</b>
	<b>Graisse silicone</b>	GRAISSE SILI GM	27 000 006 <b>13,21 €</b>			

\* Joint optionnel livré séparément jusqu'au Ø 300. Monté en usine à partir du Ø 350.

<b>Chapeaux</b>						
	<b>Cône de finition</b>	CFI ... TI	21 080 085 <b>79,35 €</b>	21 100 085 <b>89,05 €</b>	21 130 085 <b>99,84 €</b>	21 150 085 <b>110,62 €</b>
	<b>Finition haute</b>	FH ... TZ	21 080 099 <b>52,09 €</b>	21 100 099 <b>53,06 €</b>	21 130 099 <b>54,03 €</b>	21 150 099 <b>55,41 €</b>
	<b>Chapeau pare-pluie simple</b>	CPI ... TZ	21 080 087 <b>25,18 €</b>	21 100 087 <b>41,68 €</b>	21 130 087 <b>46,36 €</b>	21 150 087 <b>51,03 €</b>
	<b>Chapeau pare-pluie anti-oiseau</b>	CPOI ... TZ	21 080 088 <b>54,39 €</b>	21 100 088 <b>60,42 €</b>	21 130 088 <b>66,07 €</b>	21 150 088 <b>72,62 €</b>
	<b>Chapeau aspirateur simple</b>	CAI ... TZ	21 080 037 <b>112,00 €</b>	21 100 037 <b>116,02 €</b>	21 130 037 <b>122,36 €</b>	21 150 037 <b>129,70 €</b>
	<b>Chapeau aspirateur anti-oiseau</b>	CAOI ... TZ	21 080 038 <b>159,79 €</b>	21 100 038 <b>165,02 €</b>	21 130 038 <b>171,36 €</b>	21 150 038 <b>181,55 €</b>

<b>Finitions basses</b>						
	<b>Cône d'écoulement</b>	CE ... TZ	21 080 090 <b>41,78 €</b>	21 100 090 <b>48,01 €</b>	21 130 090 <b>54,58 €</b>	21 150 090 <b>60,47 €</b>
	<b>Cône d'écoulement avec purge latérale</b>	CEPL ... TZ	21 080 089 <b>80,53 €</b>	21 100 089 <b>82,41 €</b>	21 130 089 <b>84,05 €</b>	21 150 089 <b>85,97 €</b>
	<b>Tampon bas de conduit</b>	TI ... TZ	21 080 091 <b>35,67 €</b>	21 100 091 <b>37,54 €</b>	21 130 091 <b>39,41 €</b>	21 150 091 <b>41,35 €</b>

<b>Supports</b>						
	<b>Support mural Galva de 5 à 20 cm</b>	SM ... TZ	20 080 055 <b>49,47 €</b>	20 100 055 <b>49,47 €</b>	20 130 055 <b>50,74 €</b>	20 150 055 <b>53,19 €</b>
	<b>Support mural Inox de 5 à 20 cm</b>	SMI ... TZ	20 080 056 <b>117,49 €</b>	20 100 056 <b>117,49 €</b>	20 130 056 <b>122,95 €</b>	20 150 056 <b>129,39 €</b>
	<b>Support mural régl. de 20 à 40 cm</b>	SMR 40 ... TZ	20 080 157 <b>142,11 €</b>	20 100 157 <b>142,11 €</b>	20 130 157 <b>147,54 €</b>	20 150 157 <b>155,28 €</b>
	<b>Support plancher*</b>	SP ... TZ	20 080 081 <b>29,23 €</b>	20 100 081 <b>29,56 €</b>	20 130 081 <b>30,15 €</b>	20 150 081 <b>30,68 €</b>
	<b>Support au sol réglable</b>	SSR ... TZ	20 080 057 <b>289,17 €</b>	20 100 057 <b>289,17 €</b>	20 130 057 <b>298,64 €</b>	20 150 057 <b>298,64 €</b>
	<b>Support de conduit en attente</b>	SCIA ... TZ	-	-	20 130 256 <b>85,49 €</b>	20 150 256 <b>88,18 €</b>
	<b>Support autoportant régl. écoulement</b>	SARCE ... TI	20 080 096 <b>275,08 €</b>	20 100 096 <b>283,77 €</b>	20 130 096 <b>292,41 €</b>	20 150 096 <b>302,57 €</b>

\* En acier galvanisé jusqu'au Ø 350. En inox à partir du Ø 400.

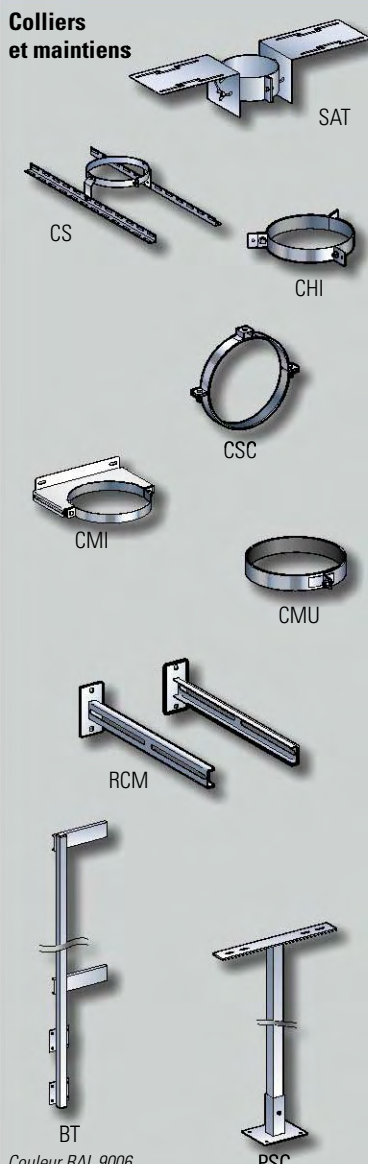
**PRIX HORS TAXE**

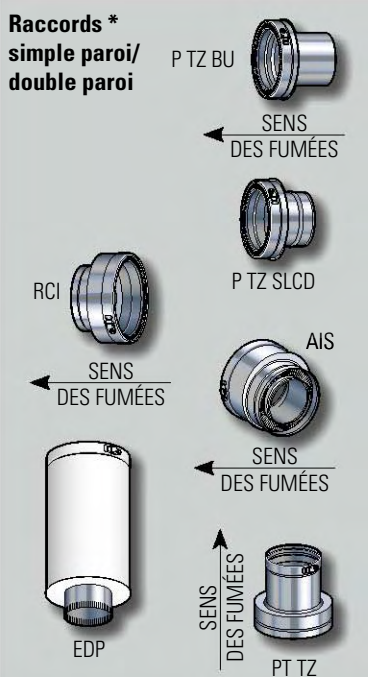
**CODE : 21 130 002**  
Famille Diamètre Référence pièce

**RÉFÉRENCE : ED 100- ... TI**  
Élément Diamètre Diamètre Référence  
 droit en mm intérieur gamme

Ø 180	Ø 200	Ø 250	Ø 300	Ø 350	Ø 400	Ø 450	Ø 500	Ø 600	
21 180 098 <b>9,92 €</b>	21 200 098 <b>10,15 €</b>	21 250 098 <b>10,67 €</b>	21 300 098 <b>11,20 €</b>	<b>Monté en usine sur les éléments</b>					
				27 000 006 <b>13,21 €</b>					
21 180 085 <b>128,61 €</b>	21 200 085 <b>135,90 €</b>	21 250 085 <b>170,36 €</b>	21 300 085 <b>220,42 €</b>	21 350 085 <b>252,37 €</b>	21 400 085 <b>295,70 €</b>	21 450 085 <b>324,55 €</b>	21 500 085 <b>353,35 €</b>	21 600 085 <b>471,05 €</b>	
21 180 099 <b>56,74 €</b>	21 200 099 <b>57,40 €</b>	21 250 099 <b>60,08 €</b>	21 300 099 <b>75,93 €</b>	21 350 099 <b>77,99 €</b>	21 400 099 <b>91,10 €</b>	21 450 099 <b>95,48 €</b>	21 500 099 <b>99,85 €</b>	21 600 099 <b>108,87 €</b>	
21 180 087 <b>60,59 €</b>	21 200 087 <b>66,42 €</b>	21 250 087 <b>83,37 €</b>	21 300 087 <b>156,19 €</b>	21 350 087 <b>159,55 €</b>	21 400 087 <b>181,31 €</b>	21 450 087 <b>217,53 €</b>	21 500 087 <b>253,73 €</b>	21 600 087 <b>341,59 €</b>	
21 180 088 <b>79,61 €</b>	21 200 088 <b>87,29 €</b>	21 250 088 <b>95,90 €</b>	21 300 088 <b>179,60 €</b>	21 350 088 <b>183,50 €</b>	-	-	-	-	
21 180 037 <b>149,72 €</b>	21 200 037 <b>158,87 €</b>	21 250 037 <b>188,55 €</b>	21 300 037 <b>205,73 €</b>	21 350 037 <b>229,33 €</b>	-	-	-	-	
21 180 038 <b>192,08 €</b>	21 200 038 <b>202,48 €</b>	21 250 038 <b>212,94 €</b>	21 300 038 <b>232,70 €</b>	21 350 038 <b>256,26 €</b>	-	-	-	-	
21 180 090 <b>74,28 €</b>	21 200 090 <b>80,99 €</b>	21 250 090 <b>96,58 €</b>	21 300 090 <b>98,91 €</b>	21 350 090 <b>101,88 €</b>	21 400 090 <b>105,13 €</b>	21 450 090 <b>109,31 €</b>	21 500 090 <b>113,41 €</b>	21 600 090 <b>124,39 €</b>	
21 180 089 <b>91,17 €</b>	21 200 089 <b>93,21 €</b>	21 250 089 <b>103,43 €</b>	21 300 089 <b>105,45 €</b>	21 350 089 <b>109,79 €</b>	21 400 089 <b>146,66 €</b>	21 450 089 <b>150,72 €</b>	21 500 089 <b>154,70 €</b>	21 600 089 <b>165,49 €</b>	
21 180 091 <b>46,54 €</b>	21 200 091 <b>48,59 €</b>	21 250 091 <b>58,80 €</b>	21 300 091 <b>60,82 €</b>	21 350 091 <b>65,17 €</b>	21 400 091 <b>102,05 €</b>	21 450 091 <b>106,10 €</b>	21 500 091 <b>110,07 €</b>	21 600 091 <b>120,85 €</b>	
20 180 055 <b>57,93 €</b>	20 200 055 <b>67,01 €</b>	20 250 055 <b>84,08 €</b>	20 300 055 <b>92,01 €</b>	20 350 055 <b>92,60 €</b>	-	-	-	-	
20 180 056 <b>147,55 €</b>	20 200 056 <b>155,32 €</b>	20 250 056 <b>186,81 €</b>	20 300 056 <b>259,24 €</b>	20 350 056 <b>336,91 €</b>	20 400 056 <b>525,10 €</b>	20 450 056 <b>565,54 €</b>	20 500 056 <b>605,96 €</b>	20 600 056 <b>668,88 €</b>	
20 180 157 <b>177,06 €</b>	20 200 157 <b>186,38 €</b>	20 250 157 <b>224,16 €</b>	20 300 157 <b>311,09 €</b>	20 350 157 <b>404,30 €</b>	20 400 157 <b>630,13 €</b>	20 450 157 <b>678,66 €</b>	20 500 157 <b>727,15 €</b>	20 600 157 <b>802,67 €</b>	
20 180 081 <b>31,32 €</b>	20 200 081 <b>32,26 €</b>	20 250 081 <b>33,01 €</b>	20 300 081 <b>54,77 €</b>	20 350 081 <b>55,71 €</b>	20 400 081 <b>301,88 €</b>	20 450 081 <b>350,83 €</b>	20 500 081 <b>436,50 €</b>	20 600 081 <b>518,08 €</b>	
20 180 057 <b>312,76 €</b>	20 200 057 <b>319,95 €</b>	20 250 057 <b>330,00 €</b>	20 300 057 <b>336,91 €</b>	20 350 057 <b>387,86 €</b>	20 400 080 <b>501,12 €</b>	20 450 080 <b>541,48 €</b>	20 500 080 <b>581,81 €</b>	20 600 080 <b>759,62 €</b>	
20 180 256 <b>93,33 €</b>	20 200 256 <b>97,24 €</b>	20 250 256 <b>103,76 €</b>	-	-	-	-	-	-	
20 180 096 <b>311,50 €</b>	20 200 096 <b>320,38 €</b>	20 250 096 <b>343,24 €</b>	20 300 096 <b>376,29 €</b>	20 350 096 <b>419,54 €</b>	20 400 096 <b>537,75 €</b>	20 450 096 <b>617,83 €</b>	20 500 096 <b>692,19 €</b>	20 600 096 <b>826,08 €</b>	

# ACCESSOIRES THERMINOX TI-ZI / TR-ZR

		Ø DU CONDUIT ISOLÉ	Ø 80	Ø 100	Ø 130	Ø 150
<b>Colliers et maintiens</b> 	<b>Maintien au toit</b>	SAT ... TZ	20 080 065 <b>46,62 €</b>	20 100 065 <b>48,37 €</b>	20 130 065 <b>51,31 €</b>	20 150 065 <b>53,87 €</b>
	<b>Collier de soutien</b>	CS ... TI	20 080 082 <b>19,63 €</b>	20 100 082 <b>20,38 €</b>	20 130 082 <b>21,14 €</b>	20 150 082 <b>21,93 €</b>
	<b>Collier pour hauban</b>	CHI ... TZ	20 080 060 <b>20,06 €</b>	20 100 060 <b>20,51 €</b>	20 130 060 <b>21,08 €</b>	20 150 060 <b>22,39 €</b>
	<b>Collier de suspension carneau</b>	CSC ... TZ	20 080 059 <b>22,47 €</b>	20 100 059 <b>22,47 €</b>	20 130 059 <b>22,81 €</b>	20 150 059 <b>22,81 €</b>
	<b>Collier mural Inox</b>	CMI ... TZ	20 080 075 <b>23,65 €</b>	20 100 075 <b>24,28 €</b>	20 130 075 <b>25,33 €</b>	20 150 075 <b>26,17 €</b>
	<b>Collier d'union en dépassement</b>	CMU ... TZ	20 080 112 <b>16,64 €</b>	20 100 112 <b>16,99 €</b>	20 130 112 <b>17,54 €</b>	20 150 112 <b>18,10 €</b>
	<b>Rallonge pour collier mural régl. 5 à 20 cm</b>	RCM 05-20 ... TZ	-	-	20 130 134 <b>31,46 €</b>	
	<b>Rallonge pour collier mural régl. 20 à 40 cm</b>	RCM 20-40 ... TZ	-	-	20 130 135 <b>39,93 €</b>	
	<b>Bras tuteur H = 3 m (prévoir 2 CMI non fournis)</b>	BT 3M ...		20 300 098 <b>751,72 €</b>		
	<b>Bras tuteur H = 5 m (prévoir 3 CMI non fournis)</b>	BT 5M ...		20 300 099 <b>1 406,40 €</b>		
	<b>Pied support carneau (prévoir 1 CMI non fournis)</b>	PSC		55 000 115 <b>104,76 €</b>		

<b>Raccords * simple paroi/ double paroi</b> 	<b>Vers buse chaudière</b>	P ... TZ- ... BU	21 080 105	21 100 137	21 130 105	21 150 137
	<b>Vers simple paroi</b>	P ... TZ- ... SLCD	21 080 206	21 100 138	21 130 206	21 150 138
	<b>Condenseur</b>		<b>52,09 €</b>	<b>55,45 €</b>	<b>58,63 €</b>	<b>62,22 €</b>
	<b>Réduction isolée 2 Ø maxi vers le haut</b>	RCI ... TZ / ... TZ	21 080 303 <b>77,19 €</b>	21 100 303 <b>82,09 €</b>	21 130 303 <b>87,10 €</b>	21 150 303 <b>93,20 €</b>
			-	21 100 304 <b>87,10 €</b>	21 130 304 <b>93,20 €</b>	21 150 304 <b>100,21 €</b>
	<b>Augmentation isolée 3 Ø maxi vers le haut</b>	AIS ... TZ / ... TZ	-	21 100 313 <b>77,19 €</b>	21 130 314 21 130 313 <b>82,09 €</b>	21 150 315 21 150 314 21 150 313 <b>87,10 €</b>
<b>Réduction inversée (contre P)</b>	PT ... TZ - ... SLCD	21 080 097 <b>58,63 €</b>	21 100 097 <b>58,63 €</b>	21 130 097 <b>58,63 €</b>	21 150 097 <b>62,22 €</b>	
<b>Élément droit de finition</b>	EDP ... TZ - ... EM	-	-	21 130 015 <b>152,30 €</b>	21 150 015 <b>158,42 €</b>	

\* Pour définir la référence de la réduction, voir pages suivantes.

**PRIX HORS TAXE**

**CODE : 20 200 065**  
Famille Diamètre Référence pièce

**RÉFÉRENCE : SAT ... TZ**  
Maintien au toit Diamètre en mm Référence gamme

Ø 180	Ø 200	Ø 250	Ø 300	Ø 350	Ø 400	Ø 450	Ø 500	Ø 600	
20 180 065 <b>58,83 €</b>	20 200 065 <b>62,57 €</b>	20 250 065 <b>68,87 €</b>	20 300 065 <b>79,20 €</b>	20 350 065 <b>91,05 €</b>	20 400 065 <b>163,46 €</b>	20 450 065 <b>171,36 €</b>	20 500 065 <b>179,31 €</b>	20 600 065 <b>192,46 €</b>	
20 180 082 <b>22,74 €</b>	20 200 082 <b>23,50 €</b>	20 250 082 <b>24,45 €</b>	20 300 082 <b>26,56 €</b>	20 350 082 <b>28,67 €</b>	-	-	-	-	
20 180 060 <b>23,15 €</b>	20 200 060 <b>23,85 €</b>	20 250 060 <b>24,53 €</b>	20 300 060 <b>32,13 €</b>	20 350 060 <b>46,30 €</b>	20 400 060 <b>66,77 €</b>	20 450 060 <b>80,23 €</b>	20 500 060 <b>93,70 €</b>	20 600 060 <b>120,44 €</b>	
20 180 059 <b>22,81 €</b>	20 200 059 <b>22,81 €</b>	20 250 059 <b>24,87 €</b>	20 300 059 <b>31,13 €</b>	20 350 059 <b>31,13 €</b>	20 400 059 <b>34,74 €</b>	20 450 059 <b>34,74 €</b>	20 500 059 <b>34,74 €</b>	20 600 059 <b>34,74 €</b>	
20 180 075 <b>28,94 €</b>	20 200 075 <b>29,53 €</b>	20 250 075 <b>35,50 €</b>	20 300 075 <b>40,62 €</b>	20 350 075 <b>44,42 €</b>	20 400 075 <b>106,81 €</b>	20 450 075 <b>118,48 €</b>	20 500 075 <b>130,15 €</b>	20 600 075 <b>143,50 €</b>	
20 180 112 <b>18,60 €</b>	20 200 112 <b>19,69 €</b>	20 250 112 <b>20,21 €</b>	20 300 112 <b>21,38 €</b>	<b>Monté en usine sur les éléments</b>					
	20 180 134 <b>32,42 €</b>			20 350 134 <b>48,33 €</b>		20 500 134 <b>57,22 €</b>		20 600 134 <b>61,38 €</b>	
	20 180 135 <b>42,26 €</b>			20 350 135 <b>60,78 €</b>		20 500 135 <b>70,32 €</b>		20 600 135 <b>82,60 €</b>	
	20 300 098 <b>751,72 €</b>					20 600 098 <b>848,69 €</b>			
	20 300 099 <b>1 406,40 €</b>					20 600 099 <b>1 624,65 €</b>			
				55 000 115 <b>104,76 €</b>					

21 180 149 21 180 150 <b>66,57 €</b>	21 200 162 21 200 165 <b>71,58 €</b>	21 250 102 21 250 103 <b>78,67 €</b>	21 300 102 21 300 103 <b>84,79 €</b>	21 350 102 21 350 103 <b>90,68 €</b>	21 400 102 21 400 101 <b>94,12 €</b>	21 450 102 21 450 125 <b>97,92 €</b>	21 500 102 21 500 103 <b>101,68 €</b>	21 600 102 21 600 103 <b>111,87 €</b>
21 180 303 <b>100,21 €</b>	21 200 303 <b>110,11 €</b>	21 250 303 <b>118,69 €</b>	21 300 303 <b>126,95 €</b>	21 350 303 <b>131,75 €</b>	21 400 303 <b>137,08 €</b>	21 450 303 <b>142,36 €</b>	21 500 303 <b>156,62 €</b>	-
21 180 304 <b>110,11 €</b>	21 200 304 <b>118,69 €</b>	21 250 304 <b>126,95 €</b>	21 300 304 <b>131,75 €</b>	21 350 304 <b>137,08 €</b>	21 400 304 <b>142,36 €</b>	21 450 304 <b>156,62 €</b>	-	-
21 180 315 21 180 314 21 180 313 <b>93,20 €</b>	21 200 315 21 200 314 21 200 313 <b>100,21 €</b>	21 250 315 21 250 314 21 250 313 <b>110,11 €</b>	21 300 315 21 300 314 21 300 313 <b>118,69 €</b>	21 350 315 21 350 314 21 350 313 <b>126,95 €</b>	21 400 315 21 400 314 21 400 313 <b>131,75 €</b>	21 450 315 21 450 314 21 450 313 <b>137,08 €</b>	21 500 315 21 500 314 21 500 313 <b>142,36 €</b>	21 600 315 21 600 314 21 600 313 <b>156,62 €</b>
21 180 097 <b>66,57 €</b>	21 210 097 <b>71,61 €</b>	21 250 097 <b>78,67 €</b>	21 300 097 <b>84,79 €</b>	21 350 097 <b>90,68 €</b>	21 400 097 <b>94,12 €</b>	21 450 097 <b>103,53 €</b>	21 500 097 <b>113,88 €</b>	21 600 097 <b>125,27 €</b>
21 180 015 <b>165,90 €</b>	-	-	-	-	-	-	-	-


# RÉDUCTION CONIQUE SUR BUSE

		Ø CONDUIT ISOLÉ THERMINOX					
		Ø 80	Ø 100	Ø 130	Ø 150	Ø 180	Ø 200
Ø BUSE	Ø 080	P 80 TZ / 080 BU 21 080 105 - 080	P 100 TZ / 080 BU 21 100 137 - 080	P 130 TZ / 080 BU 21 130 105 - 080	P 150 TZ / 080 BU 21 150 137 - 080	P 180 TZ / 080 BU 21 180 149 - 080	P 200 TZ / 080 BU 21 200 162 - 080
	Ø 100		P 100 TZ / 100 BU 21 100 137 - 100	P 130 TZ / 100 BU 21 130 105 - 100	P 150 TZ / 100 BU 21 150 137 - 100	P 180 TZ / 100 BU 21 180 149 - 100	P 200 TZ / 100 BU 21 200 162 - 100
	Ø 125			P 130 TZ / 125 BU 21 130 105 - 125	P 150 TZ / 125 BU 21 150 137 - 125	P 180 TZ / 125 BU 21 180 149 - 125	P 200 TZ / 125 BU 21 200 162 - 125
	Ø 130			P 130 TZ / 130 BU 21 130 105 - 130	P 150 TZ / 130 BU 21 150 137 - 130	P 180 TZ / 130 BU 21 180 149 - 130	P 200 TZ / 130 BU 21 200 162 - 130
	Ø 139				P 150 TZ / 139 BU 21 150 137 - 139	P 180 TZ / 139 BU 21 180 149 - 139	P 200 TZ / 139 BU 21 200 162 - 139
	Ø 150				P 150 TZ / 150 BU 21 150 137 - 150	<b>P 180 TZ / 150 BU</b> <b>21 180 149 - 150</b>	P 200 TZ / 150 BU 21 200 162 - 150
	Ø 153				P 150 TZ / 153 BU 21 150 137 - 153	P 180 TZ / 153 BU 21 180 149 - 153	P 200 TZ / 153 BU 21 200 162 - 153
	Ø 180					P 180 TZ / 180 BU 21 180 149 - 180	P 200 TZ / 180 BU 21 200 162 - 180
	Ø 200						P 200 TZ / 200 BU 21 200 162 - 200
	Ø 230						
	Ø 250						
	Ø 300						
	Ø 350						
	Ø 400						
	Ø 450						
	Ø 500						
Ø 600							
PRIX HT		52,09 €	55,45 €	58,63 €	62,22 €	66,57 €	71,58 €

# RÉDUCTION CONIQUE SUR CONDENSOR

		Ø CONDUIT ISOLÉ THERMINOX						
		Ø 80	Ø 100	Ø 130	Ø 150	Ø 180	Ø 200	
Ø CONDENSOR	Ø 080	P 80 TZ / 080 SLCD 21 080 206 - 080	P 100 TZ / 080 SLCD 21 100 138 - 080	P 130 TZ / 080 SLCD 21 130 206 - 080	P 150 TZ / 080 SLCD 21 150 138 - 080	P 180 TZ / 080 SLCD 21 180 150 - 080	P 200 TZ / 080 SLCD 21 200 165 - 080	
	Ø 100	P 80 TZ / 100 SLCD 21 080 206 - 100	P 100 TZ / 100 SLCD 21 100 138 - 100	P 130 TZ / 100 SLCD 21 130 206 - 100	P 150 TZ / 100 SLCD 21 150 138 - 100	P 180 TZ / 100 SLCD 21 180 150 - 100	P 200 TZ / 100 SLCD 21 200 165 - 100	
	Ø 130	P 80 TZ / 130 SLCD 21 080 206 - 130	P 100 TZ / 130 SLCD 21 100 138 - 130	P 130 TZ / 130 SLCD 21 130 206 - 130	P 150 TZ / 130 SLCD 21 150 138 - 130	P 180 TZ / 130 SLCD 21 180 150 - 130	P 200 TZ / 130 SLCD 21 200 165 - 130	
	Ø 140	P 80 TZ / 140 SLCD 21 080 206 - 140	P 100 TZ / 140 SLCD 21 100 138 - 140	P 130 TZ / 140 SLCD 21 130 206 - 140	P 150 TZ / 140 SLCD 21 150 138 - 140	P 180 TZ / 140 SLCD 21 180 150 - 140	P 200 TZ / 140 SLCD 21 200 165 - 140	
	Ø 150			P 130 TZ / 150 SLCD 21 130 206 - 150	P 150 TZ / 150 SLCD 21 150 138 - 150	<b>P 180 TZ / 150 SLCD</b> <b>21 180 150 - 150</b>	P 200 TZ / 150 SLCD 21 200 165 - 150	
	Ø 180			P 130 TZ / 180 SLCD 21 130 206 - 180	P 150 TZ / 180 SLCD 21 150 138 - 180	P 180 TZ / 180 SLCD 21 180 150 - 180	P 200 TZ / 180 SLCD 21 200 165 - 180	
	Ø 200			P 130 TZ / 200 SLCD 21 130 206 - 200	P 150 TZ / 200 SLCD 21 150 138 - 200	P 180 TZ / 200 SLCD 21 180 150 - 200	P 200 TZ / 200 SLCD 21 200 165 - 200	
	Ø 250				P 150 TZ / 250 SLCD 21 150 138 - 250	P 180 TZ / 250 SLCD 21 180 150 - 250	P 200 TZ / 250 SLCD 21 200 165 - 250	
	Ø 300					P 180 TZ / 300 SLCD 21 180 150 - 300	P 200 TZ / 300 SLCD 21 200 165 - 300	
	Ø 350						P 200 TZ / 350 SLCD 21 200 165 - 350	
	Ø 400							
	Ø 450							
	Ø 500							
	Ø 600							
	PRIX HT		52,09 €	55,45 €	58,63 €	62,22 €	66,57 €	71,58 €

**EXEMPLE :** Ø intérieur  
Therminox



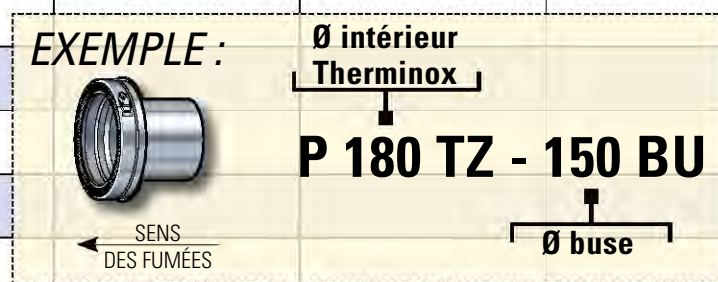
**P 180 TZ - 150 SLCD**

Ø Condensator

SENS  
DES FUMÉES

Le **raccord haut sur conduit Poujoulat** (réf. P ... TZ ... BU) assure la jonction entre le conduit isolé THERMINOX et une buse de chaudière.

Ø CONDUIT ISOLÉ THERMINOX						
Ø 250	Ø 300	Ø 350	Ø 400	Ø 450	Ø 500	Ø 600
P 250 TZ / 100 BU 21 250 102 - 100	P 300 TZ / 100 BU 21 300 102 - 100					
P 250 TZ / 130 BU 21 250 102 - 130	P 300 TZ / 130 BU 21 300 102 - 130					
P 250 TZ / 150 BU 21 250 102 - 150	P 300 TZ / 150 BU 21 300 102 - 150	P 350 TZ / 150 BU 21 350 102 - 150				
P 250 TZ / 153 BU 21 250 102 - 153						
P 250 TZ / 180 BU 21 250 102 - 180	P 300 TZ / 180 BU 21 300 102 - 180	P 350 TZ / 180 BU 21 350 102 - 180				
P 250 TZ / 200 BU 21 250 102 - 200	P 300 TZ / 200 BU 21 300 102 - 200	P 350 TZ / 200 BU 21 350 102 - 200	P 400 TZ / 200 BU 21 400 102 - 200	P 450 TZ / 200 BU 21 450 102 - 200	P 500 TZ / 200 BU 21 500 102 - 200	
P 250 TZ / 230 BU 21 250 102 - 230						
P 250 TZ / 250 BU 21 250 102 - 250	P 300 TZ / 250 BU 21 300 102 - 250	P 350 TZ / 250 BU 21 350 102 - 250	P 400 TZ / 250 BU 21 400 102 - 250	P 450 TZ / 250 BU 21 450 102 - 250	P 500 TZ / 250 BU 21 500 102 - 250	P 600 TZ / 250 BU 21 600 102 - 250
	P 300 TZ / 300 BU 21 300 102 - 300	P 350 TZ / 300 BU 21 350 102 - 300	P 400 TZ / 300 BU 21 400 102 - 300	P 450 TZ / 300 BU 21 450 102 - 300	P 500 TZ / 300 BU 21 500 102 - 300	P 600 TZ / 300 BU 21 600 102 - 300
		P 350 TZ / 350 BU 21 350 102 - 350	P 400 TZ / 350 BU 21 400 102 - 350	P 450 TZ / 350 BU 21 450 102 - 350	P 500 TZ / 350 BU 21 500 102 - 350	P 600 TZ / 350 BU 21 600 102 - 350
			P 400 TZ / 400 BU 21 400 102 - 400	P 450 TZ / 400 BU 21 450 102 - 400	P 500 TZ / 400 BU 21 500 102 - 400	P 600 TZ / 400 BU 21 600 102 - 400
				P 450 TZ / 450 BU 21 450 102 - 450	P 500 TZ / 450 BU 21 500 102 - 450	P 600 TZ / 450 BU 21 600 102 - 450
					P 500 TZ / 500 BU 21 500 102 - 500	P 600 TZ / 500 BU 21 600 102 - 500
						P 600 TZ / 600 BU 21 600 102 - 600
<b>78,67 €</b>	<b>84,79 €</b>	<b>90,68 €</b>	<b>94,12 €</b>	<b>97,92 €</b>	<b>101,68 €</b>	<b>111,87 €</b>



Le **raccord haut sur conduit Poujoulat** (réf. P ... TZ ... SLCD) assure la jonction entre le conduit isolé THERMINOX et le conduit simple paroi inox CONDENSOR.

Ø CONDUIT ISOLÉ THERMINOX						
Ø 250	Ø 300	Ø 350	Ø 400	Ø 450	Ø 500	Ø 600
P 250 TZ / 080 SLCD 21 250 103 - 080	P 300 TZ / 080 SLCD 21 300 103 - 080					
P 250 TZ / 100 SLCD 21 250 103 - 100	P 300 TZ / 100 SLCD 21 300 103 - 100					
P 250 TZ / 130 SLCD 21 250 103 - 130	P 300 TZ / 130 SLCD 21 300 103 - 130					
P 250 TZ / 140 SLCD 21 250 103 - 140	P 300 TZ / 140 SLCD 21 300 103 - 140					
P 250 TZ / 150 SLCD 21 250 103 - 150	P 300 TZ / 150 SLCD 21 300 103 - 150	P 350 TZ / 150 SLCD 21 350 103 - 150	P 400 TZ / 150 SLCD 21 400 101 - 150			
P 250 TZ / 180 SLCD 21 250 103 - 180	P 300 TZ / 180 SLCD 21 300 103 - 180	P 350 TZ / 180 SLCD 21 350 103 - 180	P 400 TZ / 180 SLCD 21 400 101 - 180	P 450 TZ / 180 SLCD 21 450 125 - 180	P 500 TZ / 180 SLCD 21 500 103 - 180	
P 250 TZ / 200 SLCD 21 250 103 - 200	P 300 TZ / 200 SLCD 21 300 103 - 200	P 350 TZ / 200 SLCD 21 350 103 - 200	P 400 TZ / 200 SLCD 21 400 101 - 200	P 450 TZ / 200 SLCD 21 450 125 - 200	P 500 TZ / 200 SLCD 21 500 103 - 200	P 600 TZ / 200 SLCD 21 600 103 - 200
P 250 TZ / 250 SLCD 21 250 103 - 250	P 300 TZ / 250 SLCD 21 300 103 - 250	P 350 TZ / 250 SLCD 21 350 103 - 250	P 400 TZ / 250 SLCD 21 400 101 - 250	P 450 TZ / 250 SLCD 21 450 125 - 250	P 500 TZ / 250 SLCD 21 500 103 - 250	P 600 TZ / 250 SLCD 21 600 103 - 250
P 250 TZ / 300 SLCD 21 250 103 - 300	P 300 TZ / 300 SLCD 21 300 103 - 300	P 350 TZ / 300 SLCD 21 350 103 - 300	P 400 TZ / 300 SLCD 21 400 101 - 300	P 450 TZ / 300 SLCD 21 450 125 - 300	P 500 TZ / 300 SLCD 21 500 103 - 300	P 600 TZ / 300 SLCD 21 600 103 - 300
P 250 TZ / 350 SLCD 21 250 103 - 350	P 300 TZ / 350 SLCD 21 300 103 - 350	P 350 TZ / 350 SLCD 21 350 103 - 350	P 400 TZ / 350 SLCD 21 400 101 - 350	P 450 TZ / 350 SLCD 21 450 125 - 350	P 500 TZ / 350 SLCD 21 500 103 - 350	P 600 TZ / 350 SLCD 21 600 103 - 350
P 250 TZ / 400 SLCD 21 250 103 - 400	P 300 TZ / 400 SLCD 21 300 103 - 400	P 350 TZ / 400 SLCD 21 350 103 - 400	P 400 TZ / 400 SLCD 21 400 101 - 400	P 450 TZ / 400 SLCD 21 450 125 - 400	P 500 TZ / 400 SLCD 21 500 103 - 400	P 600 TZ / 400 SLCD 21 600 103 - 400
	P 300 TZ / 450 SLCD 21 300 103 - 450	P 350 TZ / 450 SLCD 21 350 103 - 450	P 400 TZ / 450 SLCD 21 400 101 - 450	P 450 TZ / 450 SLCD 21 450 125 - 450	P 500 TZ / 450 SLCD 21 500 103 - 450	P 600 TZ / 450 SLCD 21 600 103 - 450
		P 350 TZ / 500 SLCD 21 350 103 - 500	P 400 TZ / 500 SLCD 21 400 101 - 500	P 450 TZ / 500 SLCD 21 450 125 - 500	P 500 TZ / 500 SLCD 21 500 103 - 500	P 600 TZ / 500 SLCD 21 600 103 - 500
			P 400 TZ / 600 SLCD 21 400 101 - 600	P 450 TZ / 600 SLCD 21 450 125 - 600	P 500 TZ / 600 SLCD 21 500 103 - 600	P 600 TZ / 600 SLCD 21 600 103 - 600
<b>78,67 €</b>	<b>84,79 €</b>	<b>90,68 €</b>	<b>94,12 €</b>	<b>97,92 €</b>	<b>101,68 €</b>	<b>111,87 €</b>

# RÉDUCTION ISOLÉE


		Ø CONDUIT ISOLÉ THERMINOX (1)					
		Ø 80	Ø 100	Ø 130	Ø 150	Ø 180	Ø 200
Ø CONDUIT ISOLÉ THERMINOX (2)	Ø 100	RCI 080 TZ / 100 TZ 21 080 303 <b>77,19 €</b>					
	Ø 130		RCI 100TZ / 130 TZ 21 100 303 <b>82,09 €</b>				
	Ø 150		RCI 100TZ / 150 TZ 21 100 304 <b>87,10 €</b>	RCI 130TZ / 150 TZ 21 130 303 <b>87,10 €</b>			
	Ø 180			RCI 130TZ / 180 TZ 21 130 304 <b>93,20 €</b>	RCI 150TZ / 180 TZ 21 150 303 <b>93,20 €</b>		
	Ø 200				RCI 150TZ / 200 TZ 21 150 304 <b>100,21 €</b>	RCI 180TZ / 200 TZ 21 180 303 <b>100,21 €</b>	
	Ø 250					RCI 180TZ / 250 TZ 21 180 304 <b>110,11 €</b>	RCI 200TZ / 250 TZ 21 200 303 <b>110,11 €</b>
	Ø 300						<b>RCI 200TZ / 300 TZ</b> 21 200 304 <b>118,69 €</b>
	Ø 350						
	Ø 400						
	Ø 450						
	Ø 500						
	Ø 600						

# AUGMENTATION ISOLÉE EXCENTRÉE

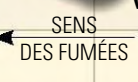
		Ø CONDUIT ISOLÉ THERMINOX (1)					
		Ø 80	Ø 100	Ø 130	Ø 150	Ø 180	Ø 200
Ø CONDUIT ISOLÉ THERMINOX (2)	Ø 080		AIS 100 TZ / 080 TZ 21 100 313	AIS 130 TZ / 080 TZ 21 130 314	AIS 150 TZ / 080 TZ 21 150 315		
	Ø 100			AIS 130 TZ / 100 TZ 21 130 313	AIS 150 TZ / 100 TZ 21 150 314	AIS 180 TZ / 100 TZ 21 180 315	
	Ø 130				AIS 150 TZ / 130 TZ 21 150 313	AIS 180 TZ / 130 TZ 21 180 314	AIS 200 TZ / 130 TZ 21 200 315
	Ø 150					AIS 180 TZ / 150 TZ 21 180 313	AIS 200 TZ / 150 TZ 21 200 314
	Ø 180						AIS 200 TZ / 180 TZ 21 200 313
	Ø 200						
	Ø 250						
	Ø 300						
	Ø 350						
	Ø 400						
	Ø 450						
	Ø 500						
PRIX HT		-	<b>77,19 €</b>	<b>82,09 €</b>	<b>87,10 €</b>	<b>93,20 €</b>	<b>100,21 €</b>

**EXEMPLE :**

Ø intérieur (1)  
Therminox

(1) 


**AIS 300 TZ / 200 TZ**

(2) 

SENS DES FUMÉES ←

Ø intérieur (2)  
Therminox

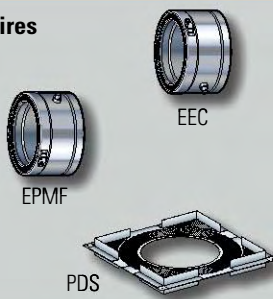
La **réduction isolée** (réf. RCI ...TZ /...TZ) permet la jonction de deux conduits isolés THERMINOX de diamètres différents.

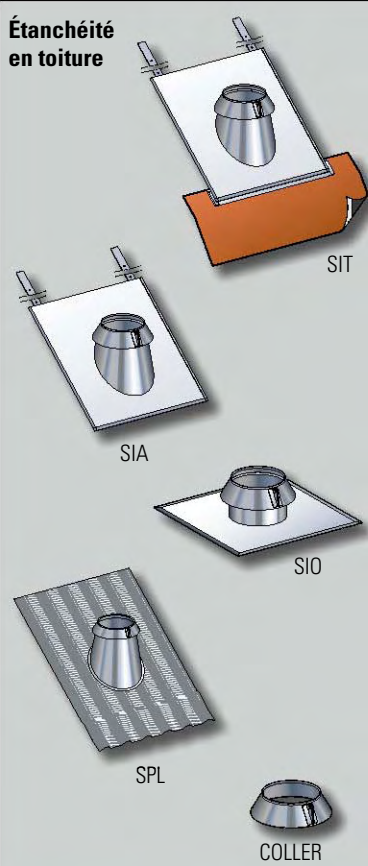
Ø CONDUIT ISOLÉ THERMINOX (1)						
Ø 250	Ø 300	Ø 350	Ø 400	Ø 450	Ø 500	Ø 600
			<b>EXEMPLE :</b> Ø intérieur (1) Therminox  <b>RCI 200 TZ / 300 TZ</b> Ø intérieur (2) Therminox			
RCI 250TZ / 300TZ 21 250 303 <b>118,69 €</b>						
RCI 250TZ / 350TZ 21 250 304 <b>126,95 €</b>	RCI 300TZ / 350 TZ 21 300 303 <b>126,95 €</b>					
	RCI 300TZ / 400 TZ 21 300 304 <b>131,75 €</b>	RCI 350TZ / 400 TZ 21 350 303 <b>131,75 €</b>				
		RCI 350TZ / 450 TZ 21 350 304 <b>137,08 €</b>	RCI 400TZ / 450 TZ 21 400 303 <b>137,08 €</b>			
			RCI 400TZ / 500 TZ 21 400 304 <b>142,36 €</b>	RCI 450TZ / 500 TZ 21 450 303 <b>142,36 €</b>		
				RCI 450TZ / 600 TZ 21 450 304 <b>156,62 €</b>	RCI 500TZ / 600 TZ 21 500 303 <b>156,62 €</b>	-

L'**augmentation isolée excentrée** (réf. AIS ...TZ /...TZ) permet la jonction de deux conduits isolés THERMINOX de diamètres différents.


Ø CONDUIT ISOLÉ THERMINOX (1)						
Ø 250	Ø 300	Ø 350	Ø 400	Ø 450	Ø 500	Ø 600
AIS 250 TZ / 150 TZ 21 250 315						
AIS 250 TZ / 180 TZ 21 250 314	AIS 300 TZ / 180 TZ 21 300 315					
AIS 250 TZ / 200 TZ 21 250 313	<b>AIS 300 TZ / 200 TZ</b> <b>21 300 314</b>	AIS 350 TZ / 200 TZ 21 350 315				
	AIS 300 TZ / 250 TZ 21 300 313	AIS 350 TZ / 250 TZ 21 350 314	AIS 400 TZ / 250 TZ 21 400 315			
		AIS 350 TZ / 300 TZ 21 350 313	AIS 400 TZ / 300 TZ 21 400 314	AIS 450 TZ / 300 TZ 21 450 315		
			AIS 400 TZ / 350 TZ 21 400 313	AIS 450 TZ / 350 TZ 21 450 314	AIS 500 TZ / 350 TZ 21 500 315	
				AIS 450 TZ / 400 TZ 21 450 313	AIS 500 TZ / 400 TZ 21 500 314	AIS 600 TZ / 400 TZ 21 600 315
					AIS 500 TZ / 450 TZ 21 500 313	AIS 600 TZ / 450 TZ 21 600 314
						AIS 600 TZ / 500 TZ 21 600 313
<b>110,11 €</b>	<b>118,69 €</b>	<b>126,95 €</b>	<b>131,75 €</b>	<b>137,08 €</b>	<b>142,36 €</b>	<b>156,62 €</b>

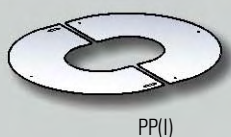
# ACCESSOIRES THERMINOX TI-ZI / TR-ZR

		Ø DU CONDUIT ISOLÉ	Ø 80	Ø 100	Ø 130	Ø 150
<b>Accessoires</b> 	<b>Élément d'écoulement des condensats</b>	EEC ... TI	21 080 019 <b>79,82 €</b>	21 100 019 <b>81,91 €</b>	21 130 019 <b>84,05 €</b>	21 150 019 <b>85,97 €</b>
	<b>Élément de prise de mesure de fumée</b>	EPMF ... TI	21 080 020 <b>79,82 €</b>	21 100 020 <b>81,91 €</b>	21 130 020 <b>84,05 €</b>	21 150 020 <b>85,97 €</b>
	<b>Plaque distance de sécurité</b>	PDS ... TZ	20 080 042 <b>40,79 €</b>	20 100 042 <b>42,91 €</b>	20 130 042 <b>45,31 €</b>	20 150 042 <b>50,39 €</b>

<b>Étanchéité en toiture</b> 	<b>Solin Inox 15 à 30° tuile y compris kit d'étanchéité* avec collerette</b>	Brique	20 080 070 / 51	20 100 070 / 51	20 130 070 / 51	20 150 070 / 51
		Noir	20 080 070 / 52	20 100 070 / 52	20 130 070 / 52	20 150 070 / 52
		SIT 30°-... TZ	<b>143,93 €</b>	<b>159,01 €</b>	<b>159,48 €</b>	<b>159,48 €</b>
	<b>Solin Inox 30 à 45° tuile y compris kit d'étanchéité* avec collerette</b>	Brique	20 080 073 / 51	20 100 073 / 51	20 130 073 / 51	20 150 073 / 51
		Noir	20 080 073 / 52	20 100 073 / 52	20 130 073 / 52	20 150 073 / 52
		SIT 45°-... TZ	<b>165,29 €</b>	<b>181,97 €</b>	<b>182,44 €</b>	<b>182,44 €</b>
	<b>Solin Inox 15 à 30° ardoise avec collerette</b>	SIA 30°-... TZ	20 080 071 <b>99,77 €</b>	20 100 071 <b>99,77 €</b>	20 130 071 <b>113,16 €</b>	20 150 071 <b>113,16 €</b>
	<b>Solin Inox 30 à 45° ardoise avec collerette</b>	SIA 45°-... TZ	20 080 074 <b>117,58 €</b>	20 100 074 <b>117,58 €</b>	20 130 074 <b>133,61 €</b>	20 150 074 <b>133,61 €</b>
<b>Solin Inox toit plat avec collerette</b>	SIO ... TZ	20 080 079 <b>89,12 €</b>	20 100 079 <b>89,12 €</b>	20 130 079 <b>98,92 €</b>	20 150 079 <b>98,92 €</b>	
<b>Solin tout plomb 15 à 30° avec collerette</b>	SPL 30°-... TI	20 080 067 <b>146,26 €</b>	20 100 067 <b>146,26 €</b>	20 130 067 <b>161,36 €</b>	20 150 067 <b>178,86 €</b>	
<b>Solin tout plomb 30 à 45° avec collerette</b>	SPL 45°-... TI	20 080 068 <b>169,18 €</b>	20 100 068 <b>169,18 €</b>	20 130 068 <b>186,26 €</b>	20 150 068 <b>196,80 €</b>	
<b>Collerette de solin Inox</b>	COLLER.I ... TI	20 080 093 <b>16,84 €</b>	20 100 093 <b>18,02 €</b>	20 130 093 <b>19,20 €</b>	20 150 093 <b>20,82 €</b>	

\* Kit d'étanchéité en matériau composite, disponible en noir ou brique.  
Sans précision lors de la commande, il sera livré couleur brique

<b>Réhausse de conduit</b> 	<b>Plaque d'étanchéité TI 20 x 20</b>	PE ... TI 20*20	20 080 012 <b>71,40 €</b>	20 100 012 <b>74,20 €</b>	20 130 012 <b>77,51 €</b>	20 150 012 <b>84,52 €</b>
	<b>Plaque d'étanchéité TI - T 20 x 20</b>	PE ... TI-T 20*20	20 080 022 <b>82,25 €</b>	20 100 022 <b>86,09 €</b>	20 130 022 <b>91,18 €</b>	20 150 022 <b>96,64 €</b>
	<b>Plaque d'étanchéité TI - T 25 x 25</b>	PE ... TI-T 25*25	20 080 024 <b>89,66 €</b>	20 100 024 <b>94,30 €</b>	20 130 024 <b>99,40 €</b>	20 150 024 <b>104,93 €</b>
	<b>Plaque d'étanchéité TI - T 30 x 40</b>	PE ... TI-T 30*40	20 080 026 <b>108,65 €</b>	20 100 026 <b>112,47 €</b>	20 130 026 <b>119,11 €</b>	20 150 026 <b>124,61 €</b>

<b>Finition</b> 	<b>Plaque de propreté Inox de 0/10° de 10/30° de 30/40° de 40/50°</b>	PP(I) 0/10°... TZ PP(I) 10/30°... TZ PP(I) 30/40°... TZ PP(I) 40/50°... TZ	20 080 105 20 080 106 20 080 107 20 080 108 <b>52,66 €</b>	20 100 105 20 100 106 20 100 107 20 100 108 <b>53,40 €</b>	20 130 105 20 130 106 20 130 107 20 130 108 <b>58,73 €</b>	20 150 105 20 150 106 20 150 107 20 150 108 <b>61,41 €</b>
--------------------------------------------------------------------------------------------------------	-----------------------------------------------------------------------	-------------------------------------------------------------------------------------	------------------------------------------------------------------------	------------------------------------------------------------------------	------------------------------------------------------------------------	------------------------------------------------------------------------

**PRIX HORS TAXE**

**CODE : 21 200 019**  
Famille Diamètre Référence pièce

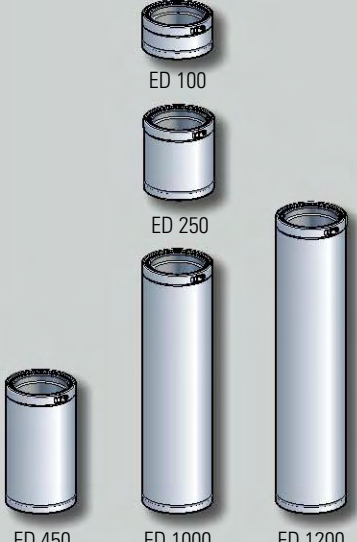

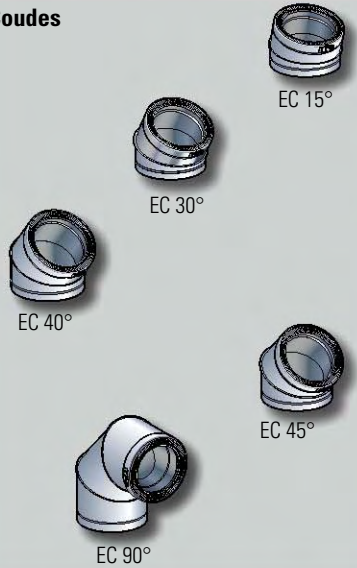
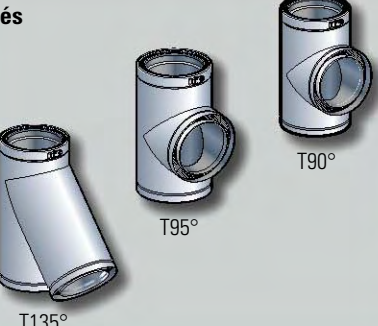
**RÉFÉRENCE : EEC ... TI**  
Élément d'écoulement des condensats Diamètre en mm Référence gamme

Ø 180	Ø 200	Ø 250	Ø 300	Ø 350	Ø 400	Ø 450	Ø 500	Ø 600
21 180 019 <b>91,17 €</b>	21 200 019 <b>93,21 €</b>	21 250 019 <b>103,43 €</b>	21 300 019 <b>105,45 €</b>	21 350 019 <b>109,79 €</b>	21 400 019 <b>146,66 €</b>	21 450 019 <b>150,72 €</b>	21 500 019 <b>154,70 €</b>	21 600 019 <b>165,49 €</b>
21 180 020 <b>91,17 €</b>	21 200 020 <b>93,21 €</b>	21 250 020 <b>103,43 €</b>	21 300 020 <b>105,45 €</b>	21 350 020 <b>109,79 €</b>	21 400 020 <b>146,66 €</b>	21 450 020 <b>150,72 €</b>	21 500 020 <b>154,70 €</b>	21 600 020 <b>165,49 €</b>
20 180 042 <b>55,43 €</b>	20 200 042 <b>60,86 €</b>	20 250 042 <b>68,28 €</b>	20 300 042 <b>78,45 €</b>	20 350 042 <b>90,25 €</b>	-	-	-	-
20 180 070 / 51 20 180 070 / 52 <b>166,09 €</b>	20 200 070 / 51 20 200 070 / 52 <b>169,23 €</b>	20 250 070 / 51 20 250 070 / 52 <b>169,23 €</b>	20 300 070 / 51 20 300 070 / 52 <b>255,96 €</b>	20 350 070 / 51 20 350 070 / 52 <b>291,15 €</b>	20 400 070 / 51 20 400 070 / 52 <b>342,61 €</b>	20 450 070 / 51 20 450 070 / 52 <b>356,19 €</b>	20 500 070 / 51 20 500 070 / 52 <b>369,80 €</b>	20 600 070 / 51 20 600 070 / 52 <b>399,57 €</b>
20 180 073 / 51 20 180 073 / 52 <b>190,20 €</b>	20 200 073 / 51 20 200 073 / 52 <b>193,34 €</b>	20 250 073 / 51 20 250 073 / 52 <b>193,34 €</b>	20 300 073 / 51 20 300 073 / 52 <b>255,96 €</b>	20 350 073 / 51 20 350 073 / 52 <b>291,15 €</b>	20 400 073 / 51 20 400 073 / 52 <b>342,61 €</b>	20 450 073 / 51 20 450 073 / 52 <b>356,19 €</b>	20 500 073 / 51 20 500 073 / 52 <b>369,80 €</b>	20 600 073 / 51 20 600 073 / 52 <b>399,57 €</b>
20 180 071 <b>119,01 €</b>	20 200 071 <b>119,01 €</b>	20 250 071 <b>119,01 €</b>	20 300 071 <b>190,32 €</b>	20 350 071 <b>222,06 €</b>	20 400 071 <b>244,26 €</b>	20 450 071 <b>256,43 €</b>	20 500 071 <b>268,65 €</b>	20 600 071 <b>295,52 €</b>
20 180 074 <b>140,65 €</b>	20 200 074 <b>140,65 €</b>	20 250 074 <b>140,65 €</b>	20 300 074 <b>190,32 €</b>	20 350 074 <b>222,06 €</b>	20 400 074 <b>244,26 €</b>	20 450 074 <b>256,43 €</b>	20 500 074 <b>268,65 €</b>	20 600 074 <b>295,52 €</b>
20 180 079 <b>109,06 €</b>	20 200 079 <b>109,06 €</b>	20 250 079 <b>109,06 €</b>	20 300 079 <b>132,12 €</b>	20 350 079 <b>183,22 €</b>	20 400 072 <b>201,54 €</b>	20 450 072 <b>211,61 €</b>	20 500 072 <b>221,64 €</b>	20 600 072 <b>243,82 €</b>
20 180 067 <b>195,64 €</b>	20 200 067 <b>220,19 €</b>	20 250 067 <b>250,87 €</b>	20 300 067 <b>334,87 €</b>	20 350 067 <b>377,16 €</b>	-	-	-	-
20 180 068 <b>214,86 €</b>	20 200 068 <b>241,72 €</b>	20 250 068 <b>287,01 €</b>	20 300 068 <b>391,30 €</b>	20 350 068 <b>427,77 €</b>	-	-	-	-
20 180 093 <b>23,65 €</b>	20 200 093 <b>24,89 €</b>	20 250 093 <b>30,04 €</b>	20 300 093 <b>37,48 €</b>	20 350 093 <b>41,71 €</b>	20 400 093 <b>66,89 €</b>	20 450 093 <b>73,90 €</b>	20 500 093 <b>79,32 €</b>	20 600 093 <b>87,16 €</b>
20 180 012 <b>88,74 €</b>	20 200 012 <b>89,98 €</b>	-	-	-	-	-	-	-
20 180 022 <b>102,07 €</b>	-	-	-	-	-	-	-	-
20 180 024 <b>110,34 €</b>	20 200 024 <b>116,20 €</b>	-	-	-	-	-	-	-
20 180 026 <b>130,07 €</b>	20 200 026 <b>135,95 €</b>	20 250 026 <b>145,68 €</b>	-	-	-	-	-	-
20 180 105 20 180 106 20 180 107 20 180 108 <b>68,94 €</b>	20 200 105 20 200 106 20 200 107 20 200 108 <b>74,62 €</b>	20 250 105 20 250 106 20 250 107 20 250 108 <b>88,43 €</b>	20 300 105 20 300 106 20 300 107 20 300 108 <b>102,95 €</b>	20 350 105 20 350 106 20 350 107 20 350 108 <b>119,23 €</b>	-	-	-	-

# THERMINOX ZI

Inox 316 L intérieur / Aluzinc extérieur  
Isolation 30 mm laine de roche

Intérieur des bâtiments

		Ø DU CONDUIT ISOLÉ		Ø 130	Ø 150	Ø 180
<b>Éléments droits</b> 	<b>10 cm</b>	ED 100-... ZI	23 130 002 <b>46,52 €</b>	23 150 002 <b>50,78 €</b>	23 180 002 <b>57,86 €</b>	
	<b>25 cm</b>	ED 250-... ZI	23 130 003 <b>60,36 €</b>	23 150 003 <b>66,08 €</b>	23 180 003 <b>76,19 €</b>	
	<b>45 cm</b>	ED 450-... ZI	23 130 004 <b>78,09 €</b>	23 150 004 <b>86,45 €</b>	23 180 004 <b>100,06 €</b>	
	<b>95 cm</b>	ED 1000-... ZI	23 130 005 <b>106,29 €</b>	23 150 005 <b>120,81 €</b>	23 180 005 <b>141,13 €</b>	
	<b>115 cm</b>	ED 1200-... ZI	23 130 017 <b>120,69 €</b>	23 150 017 <b>137,14 €</b>	23 180 017 <b>160,21 €</b>	
<b>Éléments droits réglables</b> 	<b>20 à 30 cm (T200 P1)</b>	ER 20-30 ... ZI	23 130 027 <b>78,71 €</b>	23 150 027 <b>84,42 €</b>	23 180 027 <b>100,79 €</b>	
	<b>30 à 45 cm (T200 P1)</b>	ER 30-45 ... ZI	23 130 044 <b>89,14 €</b>	23 150 044 <b>122,08 €</b>	23 180 044 <b>142,47 €</b>	
	<b>35 à 45 cm (T450 N1)</b>	ER35-45 ... ZIHT	23 130 030 <b>89,14 €</b>	23 150 030 <b>122,08 €</b>	23 180 030 <b>142,47 €</b>	
<b>Coudes</b> 	<b>15°</b>	EC 15-... ZI	23 130 001 <b>56,31 €</b>	23 150 001 <b>58,75 €</b>	23 180 001 <b>65,19 €</b>	
	<b>30°</b>	EC 30-... ZI	23 130 011 <b>78,91 €</b>	23 150 011 <b>82,15 €</b>	23 180 011 <b>93,68 €</b>	
	<b>40°</b>	EC 40-... ZI	23 130 009 <b>91,73 €</b>	23 150 009 <b>98,28 €</b>	23 180 009 <b>113,96 €</b>	
	<b>45°</b>	EC 45-... ZI	23 130 021 <b>91,73 €</b>	23 150 021 <b>98,28 €</b>	23 180 021 <b>113,96 €</b>	
	<b>90°</b>	EC 90-... ZI	23 130 031 <b>146,80 €</b>	23 150 031 <b>157,20 €</b>	23 180 031 <b>182,31 €</b>	
<b>Tés</b> 	<b>90°</b>	T 90-... ZI	23 130 050 <b>137,09 €</b>	23 150 050 <b>146,20 €</b>	23 180 050 <b>173,60 €</b>	
	<b>95°</b>	T 95-... ZI	23 130 054 <b>137,09 €</b>	23 150 054 <b>146,20 €</b>	23 180 054 <b>173,60 €</b>	
	<b>135°</b>	T 135-... ZI	23 130 051 <b>235,66 €</b>	23 150 051 <b>257,33 €</b>	23 180 051 <b>296,91 €</b>	

Pour les tés 90° et 135° à piquages réduits, 3 Ø de différence maxi entre le piquage et le corps : plus-value 10 %

**PRIX HORS TAXE**

**CODE : 23 200 002**  
Famille Diamètre Référence pièce



**RÉFÉRENCE : ED 100 ... ZI**  
Élément Longueur Diamètre Référence droit mm gamme


Ø 200	Ø 250	Ø 300	Ø 350	Ø 400	Ø 450	Ø 500	Ø 600
23 200 002 <b>60,99 €</b>	23 250 002 <b>75,99 €</b>	23 300 002 <b>97,95 €</b>	23 350 002 <b>105,43 €</b>	-	-	-	-
23 200 003 <b>79,97 €</b>	23 250 003 <b>101,47 €</b>	23 300 003 <b>132,75 €</b>	23 350 003 <b>148,66 €</b>	23 400 003 <b>163,93 €</b>	23 450 003 <b>178,30 €</b>	-	-
23 200 004 <b>105,10 €</b>	23 250 004 <b>134,24 €</b>	23 300 004 <b>176,17 €</b>	23 350 004 <b>191,84 €</b>	23 400 004 <b>235,94 €</b>	23 450 004 <b>252,91 €</b>	23 500 004 <b>271,55 €</b>	23 600 004 <b>328,57 €</b>
23 200 005 <b>168,05 €</b>	23 250 005 <b>194,65 €</b>	23 300 005 <b>251,63 €</b>	23 350 005 <b>297,58 €</b>	23 400 005 <b>380,46 €</b>	23 450 005 <b>395,38 €</b>	23 500 005 <b>411,99 €</b>	23 600 005 <b>485,91 €</b>
23 200 017 <b>179,29 €</b>	23 250 017 <b>220,84 €</b>	23 300 017 <b>296,19 €</b>	23 350 017 <b>336,30 €</b>	-	-	-	-
23 200 027 <b>107,00 €</b>	23 250 027 <b>139,10 €</b>	23 300 027 <b>155,04 €</b>	23 350 027 <b>180,75 €</b>	23 400 027 <b>218,38 €</b>	23 450 027 <b>243,70 €</b>	23 500 027 <b>269,48 €</b>	23 600 027 <b>315,30 €</b>
23 200 044 <b>151,17 €</b>	23 250 044 <b>196,45 €</b>	23 300 044 <b>228,22 €</b>	23 350 044 <b>252,50 €</b>	23 400 044 <b>291,66 €</b>	23 450 044 <b>313,16 €</b>	23 500 044 <b>344,93 €</b>	23 600 044 <b>406,25 €</b>
23 200 030 <b>151,17 €</b>	23 250 030 <b>196,45 €</b>	23 300 030 <b>228,22 €</b>	-	-	-	-	-
23 200 001 <b>71,10 €</b>	23 250 001 <b>91,16 €</b>	23 300 001 <b>114,58 €</b>	23 350 001 <b>141,84 €</b>	23 400 001 <b>166,83 €</b>	23 450 001 <b>178,45 €</b>	23 500 001 <b>190,85 €</b>	23 600 001 <b>222,80 €</b>
23 200 011 <b>97,59 €</b>	23 250 011 <b>121,65 €</b>	23 300 011 <b>150,63 €</b>	23 350 011 <b>159,72 €</b>	23 400 011 <b>238,33 €</b>	23 450 011 <b>254,88 €</b>	23 500 011 <b>272,62 €</b>	23 600 011 <b>318,27 €</b>
23 200 009 <b>119,47 €</b>	23 250 009 <b>153,13 €</b>	23 300 009 <b>172,89 €</b>	23 350 009 <b>209,10 €</b>	23 400 009 <b>259,77 €</b>	23 450 009 <b>277,72 €</b>	23 500 009 <b>297,05 €</b>	23 600 009 <b>346,91 €</b>
23 200 021 <b>119,47 €</b>	23 250 021 <b>153,13 €</b>	23 300 021 <b>192,10 €</b>	23 350 021 <b>209,10 €</b>	23 400 021 <b>259,77 €</b>	23 450 021 <b>277,72 €</b>	23 500 021 <b>297,05 €</b>	23 600 021 <b>346,91 €</b>
23 200 031 <b>191,15 €</b>	23 250 031 <b>245,03 €</b>	23 300 031 <b>307,36 €</b>	23 350 031 <b>334,52 €</b>	23 400 031 <b>415,63 €</b>	23 450 031 <b>444,37 €</b>	23 500 031 <b>475,29 €</b>	23 600 031 <b>555,06 €</b>
23 200 050 <b>195,47 €</b>	23 250 050 <b>234,83 €</b>	23 300 050 <b>344,22 €</b>	23 350 050 <b>370,78 €</b>	23 400 050 <b>485,43 €</b>	23 450 050 <b>568,03 €</b>	23 500 050 <b>652,33 €</b>	23 600 050 <b>749,01 €</b>
23 200 054 <b>195,47 €</b>	23 250 054 <b>234,83 €</b>	23 300 054 <b>344,22 €</b>	-	-	-	-	-
23 200 051 <b>326,15 €</b>	23 250 051 <b>382,62 €</b>	23 300 051 <b>449,13 €</b>	23 350 051 <b>531,04 €</b>	23 400 051 <b>695,55 €</b>	23 450 051 <b>773,12 €</b>	23 500 051 <b>853,04 €</b>	23 600 051 <b>981,37 €</b>

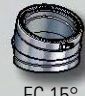



# THERMINOX TR



Inox 316 L intérieur / Inox extérieur  
Isolation 30 mm lame d'air

*Intérieur ou extérieur des bâtiments. Spécial GAZ*

Éléments droits	Ø DU CONDUIT ISOLÉ		Ø 130	Ø 150	Ø 180
	 ED 100   ED 250   ED 450  ED 1000  ED 1200	10 cm	ED 100-... TR	24 130 002 <b>52,35 €</b>	24 150 002 <b>57,12 €</b>
	25 cm	ED 250-... TR	24 130 003 <b>67,90 €</b>	24 150 003 <b>74,34 €</b>	24 180 003 <b>85,70 €</b>
	45 cm	ED 450-... TR	24 130 004 <b>87,86 €</b>	24 150 004 <b>97,28 €</b>	24 180 004 <b>112,57 €</b>
	95 cm	ED 1000-... TR	24 130 005 <b>119,60 €</b>	24 150 005 <b>135,92 €</b>	24 180 005 <b>158,78 €</b>
	115 cm	ED 1200-... TR	24 130 017 <b>135,77 €</b>	24 150 017 <b>154,27 €</b>	24 180 017 <b>180,24 €</b>

Éléments droits réglables   ER	20 à 30 cm (T200 P1)	ER 20-30 ... TR	24 130 027 <b>88,56 €</b>	24 150 027 <b>94,99 €</b>	24 180 027 <b>108,33 €</b>
	30 à 45 cm (T200 P1)	ER 30-45 ... TR	24 130 044 <b>100,29 €</b>	24 150 044 <b>137,32 €</b>	24 180 044 <b>160,28 €</b>

Coudes   EC 15°   EC 30°   EC 45°   EC 90°	15°	EC 15-... TR	24 130 001 <b>63,34 €</b>	24 150 001 <b>66,09 €</b>	24 180 001 <b>73,34 €</b>
	30°	EC 30-... TR	24 130 011 <b>88,76 €</b>	24 150 011 <b>92,40 €</b>	24 180 011 <b>105,37 €</b>
	45°	EC 45-... TR	24 130 021 <b>103,19 €</b>	24 150 021 <b>110,53 €</b>	24 180 021 <b>128,19 €</b>
	90°	EC 90-... TR	24 130 031 <b>165,13 €</b>	24 150 031 <b>176,87 €</b>	24 180 031 <b>205,10 €</b>

Tés isolés   TE 135°   T 90°	90°	T 90-... TR	24 130 050 <b>154,23 €</b>	24 150 050 <b>164,47 €</b>	24 180 050 <b>195,31 €</b>
	135°	T 135-... TR	24 130 051 <b>265,13 €</b>	24 150 051 <b>289,50 €</b>	24 180 051 <b>334,02 €</b>

Pour les tés 90° et 135° à piquages réduits, 3 Ø de différence maxi entre le piquage et le corps : plus-value 10 %

**PRIX HORS TAXE**

**CODE : 24 200 002**  
Famille Diamètre Référence pièce

**RÉFÉRENCE : ED 100 ... TR**  
Élément droit Longueur Diamètre en mm Référence gamme

Ø 200	Ø 250	Ø 300	Ø 350	Ø 400	Ø 450	Ø 500	Ø 600
24 200 002 <b>68,62 €</b>	24 250 002 <b>85,48 €</b>	24 300 002 <b>110,21 €</b>	24 350 002 <b>118,62 €</b>	-	-	-	-
24 200 003 <b>89,97 €</b>	24 250 003 <b>114,16 €</b>	24 300 003 <b>149,36 €</b>	24 350 003 <b>167,22 €</b>	24 400 003 <b>184,39 €</b>	24 450 003 <b>200,60 €</b>	-	-
24 200 004 <b>118,24 €</b>	24 250 004 <b>151,02 €</b>	24 300 004 <b>198,18 €</b>	24 350 004 <b>215,80 €</b>	24 400 004 <b>265,43 €</b>	24 450 004 <b>284,52 €</b>	24 500 004 <b>304,28 €</b>	24 600 004 <b>369,66 €</b>
24 200 005 <b>189,05 €</b>	24 250 005 <b>218,99 €</b>	24 300 005 <b>283,07 €</b>	24 350 005 <b>334,77 €</b>	24 400 005 <b>428,01 €</b>	24 450 005 <b>444,80 €</b>	24 500 005 <b>463,51 €</b>	24 600 005 <b>546,64 €</b>
24 200 017 <b>201,68 €</b>	24 250 017 <b>248,45 €</b>	24 300 017 <b>333,18 €</b>	24 350 017 <b>378,35 €</b>	-	-	-	-

24 200 027 <b>120,36 €</b>	24 250 027 <b>156,49 €</b>	24 300 027 <b>174,43 €</b>	24 350 027 <b>203,35 €</b>	24 400 027 <b>248,92 €</b>	24 450 027 <b>274,17 €</b>	24 500 027 <b>303,16 €</b>	24 600 027 <b>354,71 €</b>
24 200 044 <b>170,06 €</b>	24 250 044 <b>220,98 €</b>	24 300 044 <b>256,76 €</b>	24 350 044 <b>285,20 €</b>	24 400 044 <b>328,13 €</b>	24 450 044 <b>352,29 €</b>	24 500 044 <b>399,29 €</b>	24 600 044 <b>457,03 €</b>





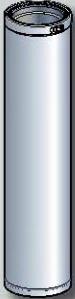
24 200 001 <b>80,01 €</b>	24 250 001 <b>102,55 €</b>	24 300 001 <b>128,91 €</b>	24 350 001 <b>159,56 €</b>	24 400 001 <b>187,69 €</b>	24 450 001 <b>200,75 €</b>	24 500 001 <b>214,71 €</b>	24 600 001 <b>250,65 €</b>
24 200 011 <b>109,79 €</b>	24 250 011 <b>136,87 €</b>	24 300 011 <b>169,46 €</b>	24 350 011 <b>179,70 €</b>	24 400 011 <b>268,11 €</b>	24 450 011 <b>286,74 €</b>	24 500 011 <b>306,71 €</b>	24 600 011 <b>358,04 €</b>
24 200 021 <b>134,40 €</b>	24 250 021 <b>172,29 €</b>	24 300 021 <b>216,10 €</b>	24 350 021 <b>235,23 €</b>	24 400 021 <b>292,24 €</b>	24 450 021 <b>312,44 €</b>	24 500 021 <b>334,19 €</b>	24 600 021 <b>390,27 €</b>
24 200 031 <b>215,15 €</b>	24 250 031 <b>275,67 €</b>	24 300 031 <b>345,79 €</b>	24 350 031 <b>376,35 €</b>	24 400 031 <b>467,59 €</b>	24 450 031 <b>499,91 €</b>	24 500 031 <b>534,69 €</b>	24 600 031 <b>624,45 €</b>


24 200 050 <b>219,90 €</b>	24 250 050 <b>264,18 €</b>	24 300 050 <b>387,24 €</b>	24 350 050 <b>417,13 €</b>	24 400 050 <b>546,10 €</b>	24 450 050 <b>639,03 €</b>	24 500 050 <b>733,86 €</b>	24 600 050 <b>842,64 €</b>
24 200 051 <b>366,93 €</b>	24 250 051 <b>430,45 €</b>	24 300 051 <b>505,26 €</b>	24 350 051 <b>597,42 €</b>	24 400 051 <b>782,50 €</b>	24 450 051 <b>869,75 €</b>	24 500 051 <b>959,67 €</b>	24 600 051 <b>1 104,04 €</b>





# THERMINOX ZR

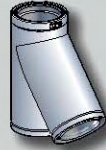

Inox 316 L intérieur / Aluzinc extérieur  
Isolation 30 mm lame d'air

Intérieur des bâtiments. Spécial GAZ

Éléments droits	Ø DU CONDUIT ISOLÉ		Ø 130	Ø 150	Ø 180
	 ED 100	10 cm	ED 100-... ZR	26 130 002 <b>40,71 €</b>	26 150 002 <b>44,43 €</b>
 ED 250	25 cm	ED 250-... ZR	26 130 003 <b>52,80 €</b>	26 150 003 <b>57,82 €</b>	26 180 003 <b>66,66 €</b>
 ED 450	45 cm	ED 450-... ZR	26 130 004 <b>68,35 €</b>	26 150 004 <b>75,67 €</b>	26 180 004 <b>87,54 €</b>
 ED 1000	95 cm	ED 1000-... ZR	26 130 005 <b>93,00 €</b>	26 150 005 <b>105,71 €</b>	26 180 005 <b>123,51 €</b>
 ED 1200	115 cm	ED 1200-... ZR	26 130 006 <b>105,60 €</b>	26 150 006 <b>119,98 €</b>	26 180 006 <b>140,20 €</b>

Éléments droits réglables  ER	20 à 30 cm (T200 P1)	ER 20-30 ... ZR	26 130 027 <b>68,88 €</b>	26 150 027 <b>73,88 €</b>	26 180 027 <b>88,20 €</b>
	30 à 45 cm (T200 P1)	ER 30-45 ... ZR	26 130 044 <b>78,00 €</b>	26 150 044 <b>106,80 €</b>	26 180 044 <b>124,67 €</b>

Coudes  EC 15°  EC 30°  EC 45°  EC 90°	15°	EC 15-... ZR	26 130 001 <b>49,27 €</b>	26 150 001 <b>51,39 €</b>	26 180 001 <b>57,03 €</b>
	30°	EC 30-... ZR	26 130 011 <b>69,06 €</b>	26 150 011 <b>71,87 €</b>	26 180 011 <b>81,96 €</b>
	45°	EC 45-... ZR	26 130 021 <b>80,26 €</b>	26 150 021 <b>85,97 €</b>	26 180 021 <b>99,70 €</b>
	90°	EC 90-... ZR	26 130 031 <b>128,44 €</b>	26 150 031 <b>137,55 €</b>	26 180 031 <b>159,53 €</b>

Tés isolés  TE 135°  T 90°	90°	T 90-... ZR	26 130 050 <b>119,97 €</b>	26 150 050 <b>127,93 €</b>	26 180 050 <b>151,90 €</b>
	135°	T 135-... ZR	26 130 051 <b>206,21 €</b>	26 150 051 <b>225,18 €</b>	26 180 051 <b>259,80 €</b>

Pour les tés 90° et 135° à piquages réduits, 3 Ø de différence maxi entre le piquage et le corps : plus-value 10 %

**PRIX HORS TAXE**

**CODE : 26 200 002**  
Famille Diamètre Référence pièce

**RÉFÉRENCE : ED 100 ... ZR**  
Élément Longueur Diamètre Référence droit mm gamme

Ø 200	Ø 250	Ø 300	Ø 350	Ø 400	Ø 450	Ø 500	Ø 600
26 200 002 <b>53,37 €</b>	26 250 002 <b>66,48 €</b>	26 300 002 <b>85,73 €</b>	26 350 002 <b>92,25 €</b>	-	-	-	-
26 200 003 <b>69,98 €</b>	26 250 003 <b>88,79 €</b>	26 300 003 <b>116,17 €</b>	26 350 003 <b>130,08 €</b>	26 400 003 <b>143,45 €</b>	26 450 003 <b>156,01 €</b>	-	-
26 200 004 <b>91,94 €</b>	26 250 004 <b>117,46 €</b>	26 300 004 <b>154,13 €</b>	26 350 004 <b>167,86 €</b>	26 400 004 <b>206,44 €</b>	26 450 004 <b>221,29 €</b>	26 500 004 <b>236,67 €</b>	26 600 004 <b>287,50 €</b>
26 200 005 <b>147,04 €</b>	26 250 005 <b>170,32 €</b>	26 300 005 <b>220,17 €</b>	26 350 005 <b>260,39 €</b>	26 400 005 <b>332,90 €</b>	26 450 005 <b>345,96 €</b>	26 500 005 <b>360,50 €</b>	26 600 005 <b>425,15 €</b>
26 200 006 <b>156,87 €</b>	26 250 006 <b>193,24 €</b>	26 300 006 <b>259,16 €</b>	26 350 006 <b>294,27 €</b>	-	-	-	-

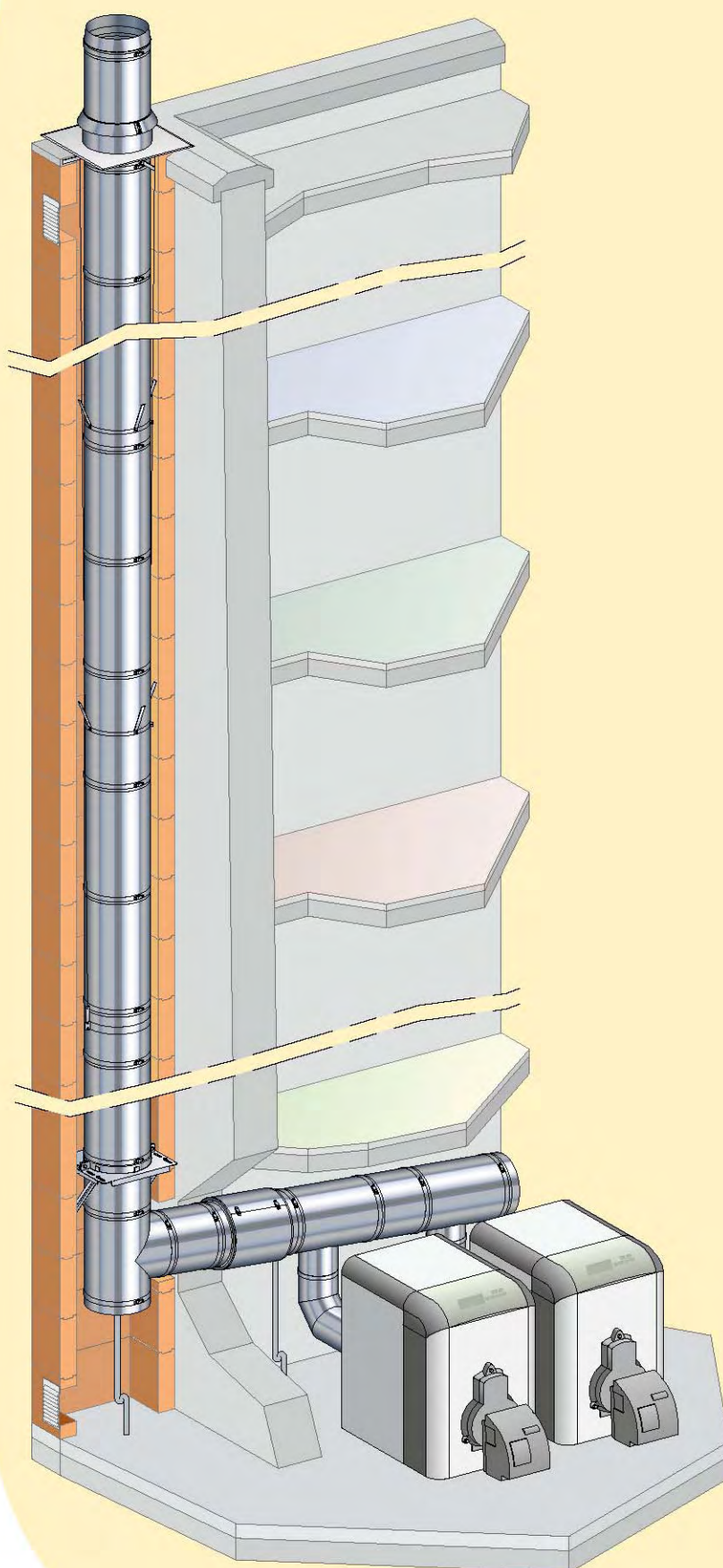
26 200 027 <b>93,64 €</b>	26 250 027 <b>121,71 €</b>	26 300 027 <b>135,68 €</b>	26 350 027 <b>158,17 €</b>	26 400 027 <b>191,09 €</b>	26 450 027 <b>213,23 €</b>	26 500 027 <b>235,80 €</b>	26 600 027 <b>275,88 €</b>
26 200 044 <b>132,28 €</b>	26 250 044 <b>171,87 €</b>	26 300 044 <b>199,70 €</b>	26 350 044 <b>220,96 €</b>	26 400 044 <b>255,20 €</b>	26 450 044 <b>274,01 €</b>	26 500 044 <b>310,56 €</b>	26 600 044 <b>355,47 €</b>

26 200 001 <b>62,23 €</b>	26 250 001 <b>79,77 €</b>	26 300 001 <b>100,27 €</b>	26 350 001 <b>124,10 €</b>	26 400 001 <b>145,98 €</b>	26 450 001 <b>156,14 €</b>	26 500 001 <b>167,00 €</b>	26 600 001 <b>194,94 €</b>
26 200 011 <b>85,40 €</b>	26 250 011 <b>106,44 €</b>	26 300 011 <b>131,80 €</b>	26 350 011 <b>139,77 €</b>	26 400 011 <b>208,54 €</b>	26 450 011 <b>223,03 €</b>	26 500 011 <b>238,55 €</b>	26 600 011 <b>278,50 €</b>
26 200 021 <b>104,53 €</b>	26 250 021 <b>134,01 €</b>	26 300 021 <b>168,08 €</b>	26 350 021 <b>182,95 €</b>	26 400 021 <b>227,30 €</b>	26 450 021 <b>243,01 €</b>	26 500 021 <b>259,93 €</b>	26 600 021 <b>303,56 €</b>
26 200 031 <b>167,27 €</b>	26 250 031 <b>214,40 €</b>	26 300 031 <b>267,82 €</b>	26 350 031 <b>292,72 €</b>	26 400 031 <b>363,68 €</b>	26 450 031 <b>388,82 €</b>	26 500 031 <b>415,89 €</b>	26 600 031 <b>485,68 €</b>

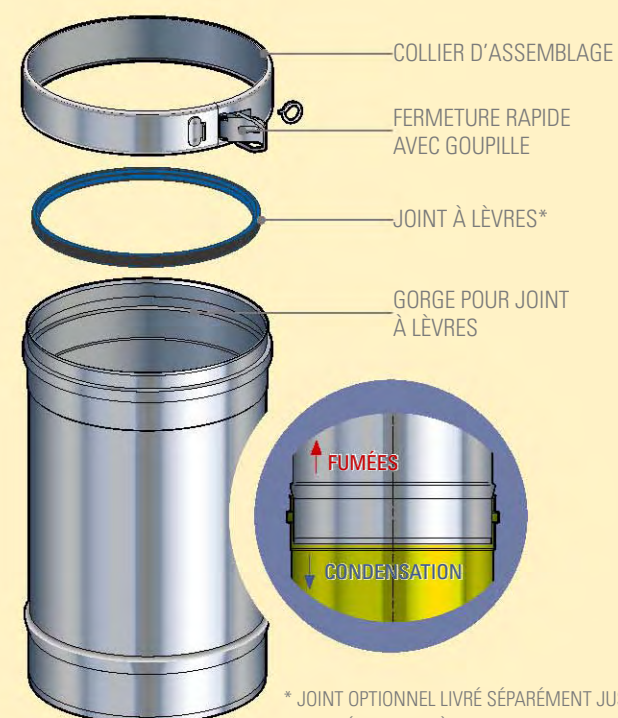
26 200 050 <b>171,03 €</b>	26 250 050 <b>205,47 €</b>	26 300 050 <b>301,19 €</b>	26 350 050 <b>324,44 €</b>	26 400 050 <b>424,75 €</b>	26 450 050 <b>497,03 €</b>	26 500 050 <b>570,78 €</b>	26 600 050 <b>655,38 €</b>
26 200 051 <b>285,40 €</b>	26 250 051 <b>334,78 €</b>	26 300 051 <b>392,98 €</b>	26 350 051 <b>464,65 €</b>	26 400 051 <b>608,62 €</b>	26 450 051 <b>676,47 €</b>	26 500 051 <b>746,42 €</b>	26 600 051 <b>858,69 €</b>

# CONDENSOR

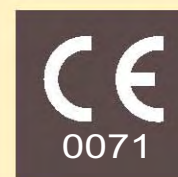
*Tuber un conduit de cheminée maçonné  
Réaliser un carneau et un raccordement*



Le conduit simple paroi polycombustible est adapté à l'évacuation des produits de combustion de tous types de chaudières ou en ventilation haute. Cette gamme peut être installée à l'intérieur comme à l'extérieur des bâtiments collectifs ou en applications industrielles.



\* JOINT OPTIONNEL LIVRÉ SÉPARÉMENT JUSQU'AU Ø 300.  
MONTÉ EN USINE À PARTIR DU Ø 350.



# DESCRIPTIF TECHNIQUE



- > Tous les éléments sont étiquetés avec :
  - Le sens de montage
  - La qualité et l'épaisseur d'inox
  - La référence, le diamètre et la gamme du produit
  - Le marquage CE
  - Le code-barres

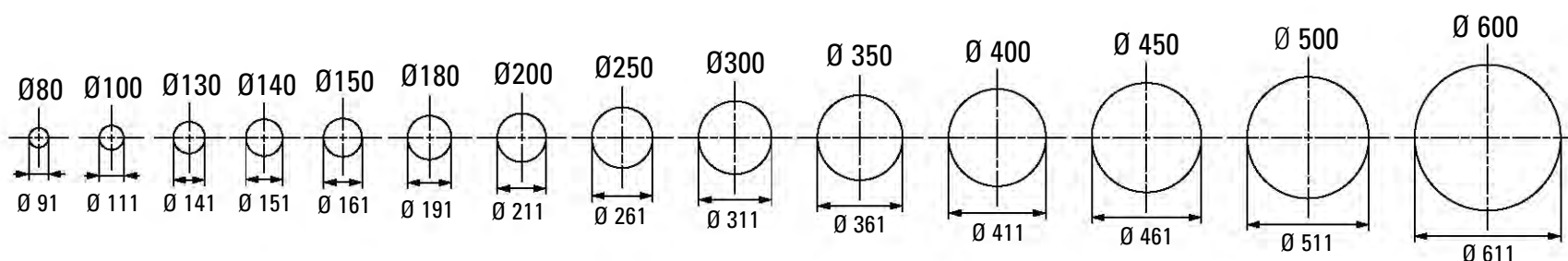
## SPÉCIFICITÉS TECHNIQUES

- > La gamme CONDENSOR est fabriquée en inox et soudée en continu au laser.
- > L'étanchéité parfaite à la pression (Pression < 200 Pa) et à la condensation est assurée par un joint silicone à lèvres (Température < 200°C).
- > Dans le cas de carneaux spécifiques, Poujoulat réalise en express les pièces permettant de réaliser les installations particulières.
- > Un dépassement en toiture de 3 mètres est possible sans ajout de fourniture.

## CONDENSOR

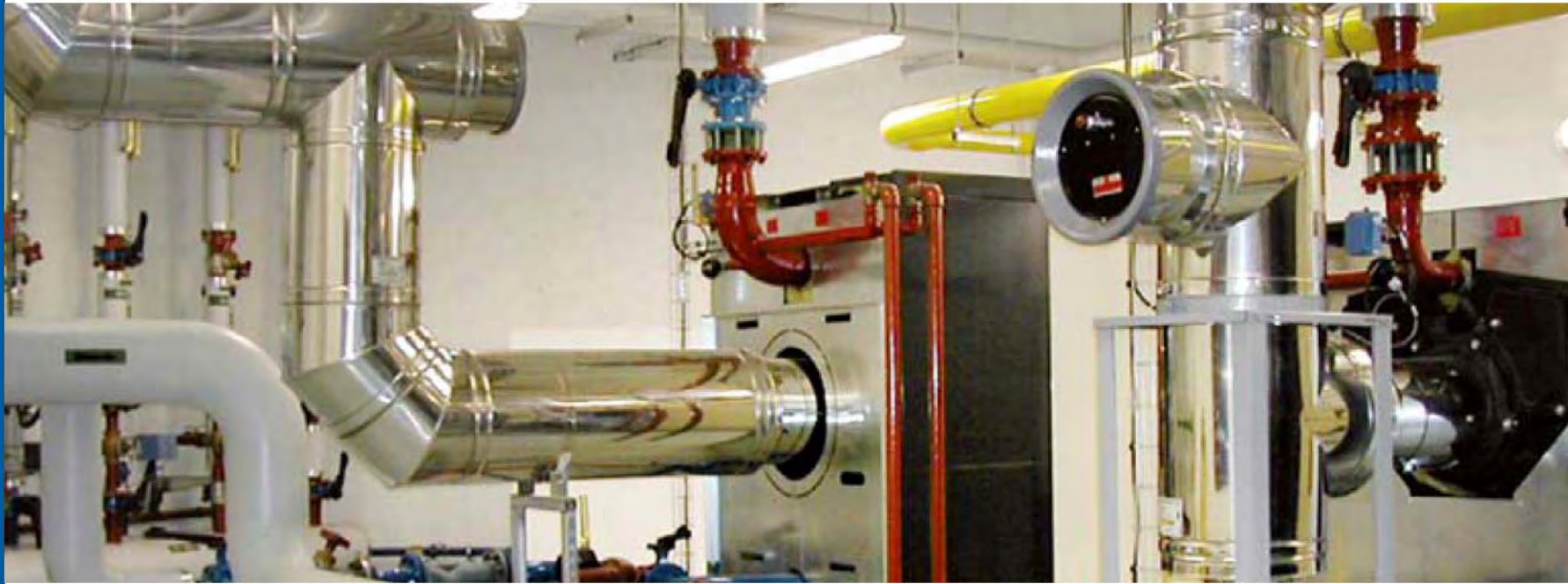
### CARACTÉRISTIQUES TECHNIQUES

	80 à 150	180 à 300	350 à 600
<b>Ø Intérieur</b>	80 à 150	180 à 300	350 à 600
<b>Matière</b>	Inox 316 L		
<b>Épaisseur</b>	4/10°	6/10°	8/10°
<b>Emboîtement</b>	Cône sur cône avec emboîtement de 50 mm		
<b>Assemblage</b>	Collier de fixation avec goupille de sécurité		
<b>Étanchéité à l'air et à l'eau</b>	Joint à lèvres silicone (optionnel), monté en usine à partir du Ø 350		
<b>Utilisation</b>	Tubages/Carneaux/Raccordements/Ventilation Haute		



# CONDENSOR

Simple paroi Inox 316 L



## SPÉCIAL CONDENSATION ET INSTALLATION B22P/B23P

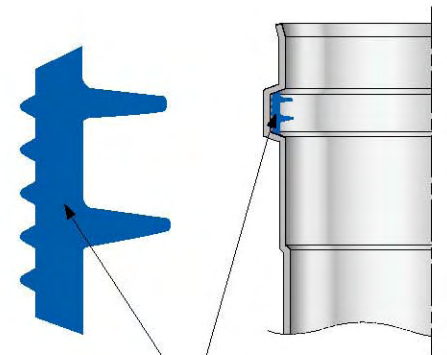
Dans le cas d'installation raccordée sur des chaudières à condensation et/ou de type B22P/B23P, les éléments de la gamme CONDENSOR sont parfaitement étanches à la condensation et à la pression, grâce un joint à lèvres en silicone.

Ils sont directement positionnés à chaque emboîtement lors de l'assemblage des éléments.

Les joints sont montés en usine du diamètre 350 à 600. Ils sont livrés de façon optionnelle pour les autres diamètres.

Température des fumées < à 160 °C (résistance maximale : 200°C)

Rappel : le DTU 24.1 impose une pente descendante de 3 % minimum du carneau vers la chaudière.



Joint silicone double lèvres résistant à la condensation

## CONSEILS DE POSE TUBAGE

1. Veiller à ce que le conduit soit supporté au moins tous les 10 m.
2. Un collier de guidage (CEG) peut être utilisé lors du montage et permet de supporter le conduit à sa base ou d'effectuer la reprise de charge intermédiaire nécessaire tous les 10 m à l'intérieur d'un tubage.
3. Les câbles sont fixés définitivement au collier de fixation haute (CTF jusqu'à 10 m de conduit) ou au collier à suspendre (CAS pour des hauteurs supérieures à 10 m).
4. Ces pièces seront fixées en appui sur la cheminée existante.

## FINITIONS DES CONDUITS

Peinture Epoxy

(température maximale des fumées : 200°C)

Nuancier RAL : contactez le Service Client pour le choix de la teinte

**Plus value : 30 %**



# DÉVOIEMENTS

Pour calculer le dévoiement :

- Choisir l'angle souhaité et repérer la colonne concernée.
- Cumuler les déports D des coudes et D<sub>1</sub> des longueurs droites, pour obtenir le dévoiement nécessaire.
- Cumuler les valeurs H et H<sub>1</sub> pour connaître la hauteur du montage une fois assemblé.
- Vérifier que l'assemblage des éléments s'inscrit dans la hauteur disponible prévue pour le montage ainsi défini.

Cotes réelles té + coude	TÉ à 90° + COUDE à 45°			TÉ à 135° + COUDE à 45° horiz.				TÉ à 135° + COUDE à 45° vert.			
	H <sub>2</sub>	D <sub>2</sub>	H <sub>3</sub>	H <sub>2</sub>	D <sub>2</sub>	H <sub>3</sub>	H <sub>4</sub>	H <sub>2</sub>	D <sub>2</sub>	H <sub>3</sub>	H <sub>4</sub>
Ø 80	92	231	48	183	247	186	117	183	186	247	117
Ø 100	102	233	62	208	256	200	121	208	200	256	121
Ø 130	117	279	64	235	323	248	129	235	248	323	129
Ø 140	119	279	64	235	321	249	129	235	249	321	129
Ø 150	127	265	84	234	306	245	130	234	245	306	130
Ø 180	152	342	84	326	399	302	138	326	302	399	138
Ø 200	152	352	84	323	413	316	141	323	316	413	141
Ø 250	177	402	98	362	481	369	152	362	369	481	152
Ø 300	202	427	123	422	524	412	162	422	412	524	162
Ø 350	275	619	153	539	712	540	186	539	540	712	186
Ø 400	300	662	170	605	773	590	200	605	590	773	200
Ø 450	325	705	188	675	840	646	215	675	646	840	215
Ø 500	350	746	206	720	902	699	230	720	699	902	230
Ø 600	400	831	242	893	1029	805	257	893	805	1029	257

Déport réel et hauteur des coudes superposés par angle	30°		45°		90°	
	D	H	D	H	D	H
Ø 80	63	237	119	286	326	326
Ø 100	63	237	111	269	337	337
Ø 130	68	255	137	331	366	366
Ø 140	93	349	133	320	374	374
Ø 150	71	267	117	283	383	383
Ø 180	98	367	168	406	496	496
Ø 200	98	367	168	406	496	496
Ø 250	123	461	189	457	496	496
Ø 300	123	461	189	457	526	526
Ø 350	170	635	280	676	795	795
Ø 400	177	660	292	704	876	876
Ø 450	184	685	306	740	955	955
Ø 500	190	710	323	775	1036	1036
Ø 600	204	760	350	846	1198	1198

Déport réel et hauteur des longueurs droites par angle	30°		45°	
	D <sub>1</sub>	H <sub>1</sub>	D <sub>1</sub>	H <sub>1</sub>
ED 250	125	217	177	177
ED 450	225	390	318	318
ED 1000	500	866	701	701
ED 1200	600	1039	849	849

# CONDENSOR Simple paroi Inox 316 L

		Ø DU CONDUIT		Ø 80	Ø 100	Ø 130	Ø 140	Ø 150
<b>Éléments droits</b> 	<b>25 cm</b>	ED 250-... CD	44 080 003 <b>18,82 €</b>	44 100 003 <b>20,14 €</b>	44 130 003 <b>21,64 €</b>	44 140 003 <b>22,62 €</b>	44 150 003 <b>23,85 €</b>	
	<b>45 cm</b>	ED 450-... CD	44 080 004 <b>22,37 €</b>	44 100 004 <b>25,09 €</b>	44 130 004 <b>27,48 €</b>	44 140 004 <b>29,02 €</b>	44 150 004 <b>31,03 €</b>	
	<b>95 cm</b>	ED 1000-... CD	44 080 005 <b>37,64 €</b>	44 100 005 <b>42,54 €</b>	44 130 005 <b>47,69 €</b>	44 140 005 <b>49,48 €</b>	44 150 005 <b>51,19 €</b>	
	<b>115 cm</b>	ED 1200-... CD	-	-	44 130 006 <b>54,59 €</b>	44 140 006 <b>56,58 €</b>	44 150 006 <b>58,57 €</b>	
<b>Éléments droits réglables</b> 	<b>25-40 cm (T 200 P1)</b>	ER26/40 ... CD	44 080 008 <b>32,37 €</b>	44 100 008 <b>34,47 €</b>	44 130 008 <b>36,59 €</b>	44 140 008 <b>38,70 €</b>	44 150 008 <b>41,32 €</b>	
	<b>55-90 cm (T 200 P1)</b>	ER55/90 ... CD	44 080 012 <b>54,61 €</b>	44 100 012 <b>63,60 €</b>	44 130 012 <b>76,17 €</b>	44 140 012 <b>80,21 €</b>	44 150 012 <b>82,71 €</b>	
<b>Éléments de coude</b> 	<b>30°</b>	EC 30-... CD	44 080 011 <b>25,61 €</b>	44 100 011 <b>26,58 €</b>	44 130 011 <b>28,34 €</b>	44 140 011 <b>29,23 €</b>	44 150 011 <b>30,86 €</b>	
	<b>40°</b>	EC 40-... CD	44 080 009 <b>26,62 €</b>	44 100 009 <b>27,96 €</b>	44 130 009 <b>30,16 €</b>	44 140 009 <b>31,09 €</b>	44 150 009 <b>32,83 €</b>	
	<b>45°</b>	EC 45-... CD	44 080 021 <b>26,62 €</b>	44 100 021 <b>27,96 €</b>	44 130 021 <b>30,16 €</b>	44 140 021 <b>31,09 €</b>	44 150 021 <b>32,83 €</b>	
	<b>85°</b>	EC 85-... CD	44 080 032 <b>45,58 €</b>	44 100 032 <b>47,64 €</b>	44 130 032 <b>51,92 €</b>	44 140 032 <b>52,72 €</b>	44 150 032 <b>53,51 €</b>	
	<b>90°</b>	EC 90-... CD	44 080 031 <b>45,58 €</b>	44 100 031 <b>47,64 €</b>	44 130 031 <b>51,92 €</b>	44 140 031 <b>53,51 €</b>	44 150 031 <b>58,84 €</b>	
<b>Tés</b> 	<b>90°</b>	T 90-... CD	44 080 050 <b>45,36 €</b>	44 100 050 <b>47,03 €</b>	44 130 050 <b>51,62 €</b>	44 140 050 <b>55,54 €</b>	44 150 050 <b>60,52 €</b>	
	<b>95°</b>	T 95-... CD	44 080 054 <b>45,36 €</b>	44 100 054 <b>47,03 €</b>	44 130 054 <b>51,62 €</b>	44 140 054 <b>55,54 €</b>	44 150 054 <b>60,52 €</b>	
	<b>135°</b>	T 135-...CD	44 080 051 <b>54,62 €</b>	44 100 051 <b>56,61 €</b>	44 130 051 <b>62,12 €</b>	44 140 051 <b>67,67 €</b>	44 150 051 <b>73,90 €</b>	
<i>Pour les tés 90° et 135° à piquages réduits, plus-value 10 %</i>								
<b>Trappes de visite</b> 	<b>Trappe de visite</b>	TV ... CD	44 080 020 <b>40,73 €</b>	44 100 020 <b>43,72 €</b>	44 130 020 <b>47,59 €</b>	44 140 020 <b>49,69 €</b>	44 150 020 <b>52,23 €</b>	
	<b>Trappe de visite montée sur élément de 45 cm</b>	TVM ... CD	44 080 324 <b>80,25 €</b>	44 100 324 <b>87,10 €</b>	44 130 324 <b>94,48 €</b>	44 140 324 <b>99,29 €</b>	44 150 324 <b>104,99 €</b>	
	<b>Élément droit avec trappe de visite (T 200 P1)</b>	EDTV ... CD	44 080 304 <b>101,04 €</b>	44 100 304 <b>103,25 €</b>	44 130 304 <b>111,84 €</b>	44 140 304 <b>117,58 €</b>	44 150 304 <b>123,83 €</b>	
<b>Étanchéité à l'emboîtement</b> 	<b>Joint à lèvres</b>	JOINT CD ...	55 080 210 <b>5,10 €</b>	55 100 210 <b>7,70 €</b>	55 130 210 <b>7,98 €</b>	55 140 210 <b>8,23 €</b>	55 150 210 <b>9,12 €</b>	
	<b>Graisse silicone</b>	GRAISSE SILI GM	27 000 006 <b>13,21 €</b>					
<b>* Joint optionnel livré séparément jusqu'au Ø 300. Monté en usine à partir du Ø 350.</b>								
<b>Chapeaux</b> 	<b>Cône de finition</b>	CFI ... SLCD	45 080 085 <b>50,06 €</b>	45 100 085 <b>51,52 €</b>	45 130 085 <b>56,26 €</b>	45 140 085 <b>58,28 €</b>	45 150 085 <b>60,91 €</b>	
	<b>Chapeau pare-pluie simple</b>	CPI ... SLCD	45 080 178 <b>45,74 €</b>	45 100 178 <b>46,65 €</b>	45 130 178 <b>48,94 €</b>	45 140 178 <b>50,55 €</b>	45 150 178 <b>52,04 €</b>	
	<b>Chapeau pare-pluie anti-oiseaux</b>	CPOI ... SLCD	45 080 079 <b>59,43 €</b>	45 100 079 <b>60,68 €</b>	45 130 079 <b>68,20 €</b>	45 140 079 <b>72,06 €</b>	45 150 079 <b>75,74 €</b>	

**PRIX HORS TAXE**

**CODE : 45 080 003**

Famille Diamètre Référence pièce











**RÉFÉRENCE : ED 250- ... CD**

Élément droit Longueur Diamètre intérieur Référence gamme

Ø 180	Ø 200	Ø 250	Ø 300	Ø 350	Ø 400	Ø 450	Ø 500	Ø 600
44 180 003 <b>38,79 €</b>	44 200 003 <b>46,90 €</b>	44 250 003 <b>55,40 €</b>	44 300 003 <b>63,82 €</b>	-	-	-	-	-
44 180 004 <b>51,66 €</b>	44 200 004 <b>62,04 €</b>	44 250 004 <b>74,49 €</b>	44 300 004 <b>86,67 €</b>	44 350 004 <b>115,52 €</b>	44 400 004 <b>140,87 €</b>	44 450 004 <b>149,93 €</b>	44 500 004 <b>173,01 €</b>	44 600 004 <b>207,17 €</b>
44 180 005 <b>85,26 €</b>	44 200 005 <b>103,21 €</b>	44 250 005 <b>125,65 €</b>	44 300 005 <b>147,36 €</b>	44 350 005 <b>183,14 €</b>	44 400 005 <b>218,07 €</b>	44 450 005 <b>236,14 €</b>	44 500 005 <b>272,17 €</b>	44 600 005 <b>326,80 €</b>
44 180 006 <b>102,30 €</b>	44 200 006 <b>123,85 €</b>	44 250 006 <b>150,75 €</b>	44 300 006 <b>176,84 €</b>	-	-	-	-	-
44 180 008 <b>72,14 €</b>	44 200 008 <b>86,83 €</b>	44 250 008 <b>104,27 €</b>	44 300 008 <b>121,89 €</b>	44 350 008 <b>141,19 €</b>	44 400 008 <b>172,18 €</b>	44 450 008 <b>183,12 €</b>	44 500 008 <b>211,32 €</b>	44 600 008 <b>258,64 €</b>
44 180 012 <b>125,35 €</b>	44 200 012 <b>136,45 €</b>	44 250 012 <b>168,40 €</b>	44 300 012 <b>197,46 €</b>	44 350 012 <b>254,14 €</b>	44 400 012 <b>309,94 €</b>	44 450 012 <b>329,62 €</b>	44 500 012 <b>380,38 €</b>	44 600 012 <b>456,44 €</b>
44 180 011 <b>49,14 €</b>	44 200 011 <b>57,48 €</b>	44 250 011 <b>68,02 €</b>	44 300 011 <b>79,95 €</b>	44 350 011 <b>178,08 €</b>	44 400 011 <b>207,66 €</b>	44 450 011 <b>225,59 €</b>	44 500 011 <b>283,76 €</b>	44 600 011 <b>334,27 €</b>
44 180 009 <b>51,66 €</b>	44 200 009 <b>60,53 €</b>	44 250 009 <b>71,60 €</b>	44 300 009 <b>84,10 €</b>	44 350 009 <b>186,96 €</b>	44 400 009 <b>218,03 €</b>	44 450 009 <b>236,85 €</b>	44 500 009 <b>298,00 €</b>	44 600 009 <b>350,97 €</b>
44 180 021 <b>51,66 €</b>	44 200 021 <b>60,53 €</b>	44 250 021 <b>71,60 €</b>	44 300 021 <b>84,10 €</b>	44 350 021 <b>186,96 €</b>	44 400 021 <b>218,03 €</b>	44 450 021 <b>236,85 €</b>	44 500 021 <b>298,00 €</b>	44 600 021 <b>350,97 €</b>
44 180 032 <b>58,84 €</b>	44 200 032 <b>74,60 €</b>	44 250 032 <b>86,23 €</b>	44 300 032 <b>107,33 €</b>	44 350 032 <b>269,76 €</b>	44 400 032 <b>308,52 €</b>	44 450 032 <b>385,65 €</b>	44 500 032 <b>442,89 €</b>	44 600 032 <b>553,02 €</b>
44 180 031 <b>74,60 €</b>	44 200 031 <b>86,23 €</b>	44 250 031 <b>107,33 €</b>	44 300 031 <b>126,16 €</b>	44 350 031 <b>269,76 €</b>	44 400 031 <b>308,52 €</b>	44 450 031 <b>385,65 €</b>	44 500 031 <b>442,89 €</b>	44 600 031 <b>553,02 €</b>
44 180 050 <b>79,93 €</b>	44 200 050 <b>96,32 €</b>	44 250 050 <b>130,75 €</b>	44 300 050 <b>159,05 €</b>	44 350 050 <b>284,29 €</b>	44 400 050 <b>340,07 €</b>	44 450 050 <b>441,44 €</b>	44 500 050 <b>502,56 €</b>	44 600 050 <b>603,01 €</b>
44 180 054 <b>79,93 €</b>	44 200 054 <b>96,32 €</b>	44 250 054 <b>130,75 €</b>	44 300 054 <b>159,05 €</b>	44 350 054 <b>284,29 €</b>	44 400 054 <b>340,07 €</b>	44 450 054 <b>441,44 €</b>	44 500 054 <b>502,56 €</b>	44 600 054 <b>603,01 €</b>
44 180 051 <b>101,38 €</b>	44 200 051 <b>120,76 €</b>	44 250 051 <b>167,28 €</b>	44 300 051 <b>207,46 €</b>	44 350 051 <b>369,21 €</b>	44 400 051 <b>441,97 €</b>	44 450 051 <b>573,90 €</b>	44 500 051 <b>639,36 €</b>	44 600 051 <b>783,44 €</b>
44 180 020 <b>52,23 €</b>	44 200 020 <b>52,23 €</b>	44 250 020 <b>52,23 €</b>	44 300 020 <b>52,23 €</b>	44 350 020 <b>82,18 €</b>	44 400 020 <b>82,18 €</b>	44 450 020 <b>82,18 €</b>	44 500 020 <b>82,18 €</b>	44 600 020 <b>114,94 €</b>
44 180 324 <b>134,01 €</b>	44 200 324 <b>147,80 €</b>	44 250 324 <b>168,90 €</b>	44 300 324 <b>189,22 €</b>	44 350 324 <b>225,14 €</b>	44 400 324 <b>256,66 €</b>	44 450 324 <b>272,98 €</b>	44 500 324 <b>301,34 €</b>	44 600 324 <b>354,13 €</b>
44 180 304 <b>135,82 €</b>	44 200 304 <b>138,16 €</b>	44 250 304 <b>238,16 €</b>	44 300 304 <b>253,80 €</b>	-	-	-	-	-
55 180 210 <b>10,57 €</b>	55 200 210 <b>11,54 €</b>	55 250 210 <b>11,54 €</b>	55 300 210 <b>11,54 €</b>	<b>Monté en usine sur les éléments</b>				
				27 000 006 <b>13,21 €</b>				
45 180 085 <b>65,36 €</b>	45 200 085 <b>68,85 €</b>	45 250 085 <b>111,17 €</b>	45 300 085 <b>124,95 €</b>	45 350 085 <b>137,09 €</b>	45 400 085 <b>158,18 €</b>	45 450 085 <b>177,51 €</b>	45 500 085 <b>196,87 €</b>	45 600 085 <b>242,56 €</b>
45 180 178 <b>62,99 €</b>	45 200 178 <b>67,96 €</b>	45 250 178 <b>85,20 €</b>	45 300 178 <b>120,11 €</b>	45 350 178 <b>155,72 €</b>	45 400 178 <b>188,32 €</b>	45 450 178 <b>206,40 €</b>	45 500 178 <b>224,49 €</b>	45 600 178 <b>271,58 €</b>
45 180 079 <b>83,33 €</b>	45 200 079 <b>90,86 €</b>	45 250 079 <b>98,47 €</b>	45 300 079 <b>154,72 €</b>	45 350 079 <b>177,41 €</b>	45 400 079 <b>213,66 €</b>	45 450 079 <b>235,38 €</b>	45 500 079 <b>257,09 €</b>	45 600 079 <b>307,79 €</b>

CONDUITS ISOLÉS ET SIMPLE  
PAROI POUR COLLECTIF

# CONDENSOR Simple paroi Inox 316 L

		Ø DU CONDUIT	Ø 80	Ø 100	Ø 130	Ø 140	Ø 150	
<b>Finitions basses</b>  EEC  EPMF  CE  PIC  TO  CEPL	Élément d'écoulement des condensats	EEC ... CD	44 080 019 <b>40,08 €</b>	44 100 019 <b>41,67 €</b>	44 130 019 <b>44,32 €</b>	44 140 019 <b>45,70 €</b>	44 150 019 <b>46,97 €</b>	
	Élément prise de mesure fumées	EPMF ... CD	44 080 018 <b>36,48 €</b>	44 100 018 <b>37,54 €</b>	44 130 018 <b>39,66 €</b>	44 140 018 <b>40,51 €</b>	44 150 018 <b>41,25 €</b>	
	Cône d'écoulement	CE ... SL	45 080 090 <b>40,38 €</b>	45 100 090 <b>40,95 €</b>	45 130 090 <b>44,26 €</b>	45 140 090 <b>45,98 €</b>	45 150 090 <b>48,31 €</b>	
	Purge indépendante	PIC CD	44 000 001 <b>22,72 €</b>					
	Tampon bas de conduit	TO...SLCD	45 080 091 <b>22,94 €</b>	45 100 091 <b>24,34 €</b>	45 130 091 <b>27,43 €</b>	45 140 091 <b>30,81 €</b>	45 150 091 <b>33,21 €</b>	
	Cône d'écoulement avec purge latérale	CEPL...SLCD	45 080 097 <b>40,41 €</b>	45 100 097 <b>43,38 €</b>	45 130 097 <b>48,75 €</b>	45 140 097 <b>53,47 €</b>	45 150 097 <b>56,98 €</b>	
<b>Raccords de conduits</b>  RC  MB  RB  AC SENS DES FUMÉES SENS DES FUMÉES SENS DES FUMÉES	Manchon buse	MB ...	45 080 203 <b>21,51 €</b>	45 100 203 <b>21,51 €</b>	45 130 203 <b>22,37 €</b>	45 140 203 <b>24,83 €</b>	45 150 203 <b>24,83 €</b>	
	Réduction de carneau	RC...SLCD...	45 080 012 <b>36,22 €</b>	45 100 012 <b>36,22 €</b>	45 130 012 <b>37,03 €</b>	45 140 012 <b>37,03 €</b>	45 150 012 <b>37,03 €</b>	
	Raccord sur buse	RB ... / ... BU	45 080 018 <b>34,62 €</b>	45 100 018 <b>34,62 €</b>	45 130 018 <b>36,01 €</b>	45 140 018 <b>36,01 €</b>	45 150 018 <b>36,01 €</b>	
	Augmentation excentrée	AC ... - ...	-	45 100 013 <b>40,73 €</b>	45 130 013 <b>40,73 €</b>	45 140 013 <b>40,73 €</b>	45 150 013 <b>40,73 €</b>	

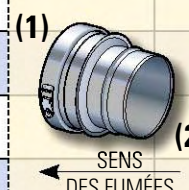
## RÉDUCTION DE CARNEAU

		Ø CONDUIT SIMPLE PAROI CONDENSOR (1)					
		Ø 80	Ø 100	Ø 130	Ø 140	Ø 150	Ø 180
<b>Ø CONDUIT SIMPLE PAROI CONDENSOR (2)</b>	Ø 080		RC 100 SLCD / 080 45 100 012 - 080	RC 130 SLCD / 080 45 130 012 - 080	RC 140 SLCD / 080 45 140 012 - 080	RC 150 SLCD / 080 45 150 012 - 080	RC 180 SLCD / 080 45 180 012 - 080
	Ø 100	RC 080 SLCD / 100 45 080 012 - 100		RC 130 SLCD / 100 45 130 012 - 100	RC 140 SLCD / 100 45 140 012 - 100	RC 150 SLCD / 100 45 150 012 - 100	RC 180 SLCD / 100 45 180 012 - 100
	Ø 130	RC 080 SLCD / 130 45 080 012 - 130	RC 100 SLCD / 130 45 100 012 - 130		RC 140 SLCD / 130 45 140 012 - 130	RC 150 SLCD / 130 45 150 012 - 130	RC 180 SLCD / 130 45 180 012 - 130
	Ø 140	RC 080 SLCD / 140 45 080 012 - 140	RC 100 SLCD / 140 45 100 012 - 140	RC 130 SLCD / 140 45 130 012 - 140		RC 150 SLCD / 140 45 150 012 - 140	RC 180 SLCD / 140 45 180 012 - 140
	Ø 150	RC 080 SLCD / 150 45 080 012 - 150	RC 100 SLCD / 150 45 100 012 - 150	RC 130 SLCD / 150 45 130 012 - 150	RC 140 SLCD / 150 45 140 012 - 150		RC 180 SLCD / 150 45 180 012 - 150
	Ø 180	RC 080 SLCD / 180 45 080 012 - 180	RC 100 SLCD / 180 45 100 012 - 180	RC 130 SLCD / 180 45 130 012 - 180	RC 140 SLCD / 180 45 140 012 - 180	RC 150 SLCD / 180 45 150 012 - 180	
	Ø 200		RC 100 SLCD / 200 45 100 012 - 200	RC 130 SLCD / 200 45 130 012 - 200	RC 140 SLCD / 200 45 140 012 - 200	RC 150 SLCD / 200 45 150 012 - 200	RC 180 SLCD / 200 45 180 012 - 200
	Ø 250			RC 130 SLCD / 250 45 130 012 - 250	RC 140 SLCD / 250 45 140 012 - 250	RC 150 SLCD / 250 45 150 012 - 250	RC 180 SLCD / 250 45 180 012 - 250
	Ø 300					RC 150 SLCD / 300 45 150 012 - 300	RC 180 SLCD / 300 45 180 012 - 300
	Ø 350						
	Ø 400						
	Ø 450						
	Ø 500						
Ø 600							
<b>PRIX HT</b>		<b>36,22 €</b>	<b>36,22 €</b>	<b>37,03 €</b>	<b>37,03 €</b>	<b>37,03 €</b>	<b>40,03 €</b>

**EXEMPLE :** Ø intérieur (1) Condensor

**RC 400 SLCD / 500**

Ø intérieur (2) Condensor



Pour toutes autres références, consultez notre Service commercial.

**PRIX HORS TAXE**

**CODE : 45 080 085**

Famille Diamètre Référence pièce

**RÉFÉRENCE : CFI ... CD**

Cône de finition Diamètre intérieur Référence gamme

Ø 180	Ø 200	Ø 250	Ø 300	Ø 350	Ø 400	Ø 450	Ø 500	Ø 600
44 180 019 <b>72,06 €</b>	44 200 019 <b>75,19 €</b>	44 250 019 <b>84,24 €</b>	44 300 019 <b>91,13 €</b>	44 350 019 <b>120,94 €</b>	44 400 019 <b>158,80 €</b>	44 450 019 <b>168,59 €</b>	44 500 019 <b>177,59 €</b>	44 600 019 <b>196,66 €</b>
44 180 018 <b>50,09 €</b>	44 200 018 <b>52,21 €</b>	44 250 018 <b>57,50 €</b>	44 300 018 <b>62,27 €</b>	44 350 018 <b>82,07 €</b>	44 400 018 <b>89,22 €</b>	44 450 018 <b>96,37 €</b>	44 500 018 <b>102,72 €</b>	44 600 018 <b>116,49 €</b>
45 180 090 <b>52,25 €</b>	45 200 090 <b>55,29 €</b>	45 250 090 <b>82,38 €</b>	45 300 090 <b>91,17 €</b>	45 350 090 <b>98,56 €</b>	45 400 090 <b>102,60 €</b>	45 450 090 <b>104,11 €</b>	45 500 090 <b>119,76 €</b>	45 600 090 <b>161,38 €</b>
44 000 001 <b>22,72 €</b>								
45 180 091 <b>36,54 €</b>	45 200 091 <b>39,51 €</b>	45 250 091 <b>42,00 €</b>	45 300 091 <b>45,04 €</b>	45 350 091 <b>91,84 €</b>	45 400 091 <b>95,60 €</b>	45 450 091 <b>97,04 €</b>	45 500 091 <b>111,60 €</b>	45 600 091 <b>150,38 €</b>
45 180 097 <b>60,06 €</b>	45 200 097 <b>63,57 €</b>	45 250 097 <b>65,14 €</b>	45 300 097 <b>71,41 €</b>	45 350 097 <b>111,67 €</b>	45 400 097 <b>131,93 €</b>	45 450 097 <b>143,91 €</b>	45 500 097 <b>153,40 €</b>	45 600 097 <b>184,92 €</b>
45 180 203 <b>26,68 €</b>	45 200 203 <b>28,17 €</b>	45 250 203 <b>34,30 €</b>	45 300 203 <b>34,30 €</b>	45 350 203 <b>34,52 €</b>	45 400 203 <b>41,13 €</b>	45 450 203 <b>45,11 €</b>	45 500 203 <b>51,39 €</b>	45 600 203 <b>54,21 €</b>
45 180 012 <b>40,01 €</b>	45 200 012 <b>43,04 €</b>	45 250 012 <b>43,04 €</b>	45 300 012 <b>102,31 €</b>	45 350 012 <b>161,85 €</b>	45 400 012 <b>188,70 €</b>	45 450 012 <b>205,00 €</b>	45 500 012 <b>257,94 €</b>	45 600 012 <b>303,75 €</b>
45 180 018 <b>36,01 €</b>	45 200 018 <b>41,87 €</b>	45 250 018 <b>45,94 €</b>	45 300 018 <b>45,94 €</b>	45 350 018 <b>114,64 €</b>	45 400 018 <b>188,70 €</b>	45 450 018 <b>205,00 €</b>	45 500 018 <b>257,94 €</b>	45 600 018 <b>303,75 €</b>
45 180 013 <b>44,00 €</b>	45 200 013 <b>47,34 €</b>	45 250 013 <b>47,34 €</b>	45 300 013 <b>112,54 €</b>	45 350 013 <b>178,04 €</b>	45 400 013 <b>207,59 €</b>	45 450 013 <b>225,50 €</b>	45 500 013 <b>283,74 €</b>	45 600 013 <b>334,13 €</b>

La **réduction de carneau** (réf. RC...SLCD...) assure la jonction entre deux conduits simple paroi CONDENSOR de diamètres différents.

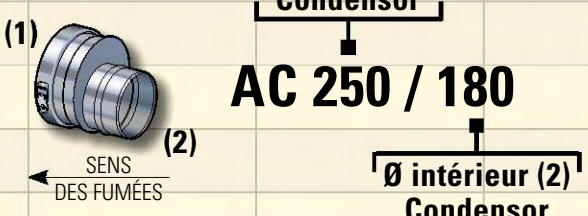
Ø CONDUIT SIMPLE PAROI CONDENSOR (1)							
Ø 200	Ø 250	Ø 300	Ø 350	Ø 400	Ø 450	Ø 500	Ø 600
RC 200 SLCD / 080 45 200 012 - 080	RC 250 SLCD / 080 45 250 012 - 080	RC 300 SLCD / 080 45 300 012 - 080					
RC 200 SLCD / 100 45 200 012 - 100	RC 250 SLCD / 100 45 250 012 - 100	RC 300 SLCD / 100 45 300 012 - 100					
RC 200 SLCD / 130 45 200 012 - 130	RC 250 SLCD / 130 45 250 012 - 130	RC 300 SLCD / 130 45 300 012 - 130					
RC 200 SLCD / 140 45 200 012 - 140	RC 250 SLCD / 140 45 250 012 - 140	RC 300 SLCD / 140 45 300 012 - 140					
RC 200 SLCD / 150 45 200 012 - 150	RC 250 SLCD / 150 45 250 012 - 150	RC 300 SLCD / 150 45 300 012 - 150	RC 350 SLCD / 150 45 350 012 - 150	RC 400 SLCD / 150 45 400 012 - 150			
RC 200 SLCD / 180 45 200 012 - 180	RC 250 SLCD / 180 45 250 012 - 180	RC 300 SLCD / 180 45 300 012 - 180	RC 350 SLCD / 180 45 350 012 - 180	RC 400 SLCD / 180 45 400 012 - 180			
	RC 250 SLCD / 200 45 250 012 - 200	RC 300 SLCD / 200 45 300 012 - 200	RC 350 SLCD / 200 45 350 012 - 200	RC 400 SLCD / 200 45 400 012 - 200	RC 450 SLCD / 200 45 450 012 - 200	RC 500 SLCD / 200 45 500 012 - 200	RC 600 SLCD / 200 45 600 012 - 200
RC 200 SLCD / 250 45 200 012 - 250		RC 300 SLCD / 250 45 300 012 - 250	RC 350 SLCD / 250 45 350 012 - 250	RC 400 SLCD / 250 45 400 012 - 250	RC 450 SLCD / 250 45 450 012 - 250	RC 500 SLCD / 250 45 500 012 - 250	RC 600 SLCD / 250 45 600 012 - 250
RC 200 SLCD / 300 45 200 012 - 300	RC 250 SLCD / 300 45 250 012 - 300		RC 350 SLCD / 300 45 350 012 - 300	RC 400 SLCD / 300 45 400 012 - 300	RC 450 SLCD / 300 45 450 012 - 300	RC 500 SLCD / 300 45 500 012 - 300	RC 600 SLCD / 300 45 600 012 - 300
RC 200 SLCD / 350 45 200 012 - 350	RC 250 SLCD / 350 45 250 012 - 350	RC 300 SLCD / 350 45 300 012 - 350		RC 400 SLCD / 350 45 400 012 - 350	RC 450 SLCD / 350 45 450 012 - 350	RC 500 SLCD / 350 45 500 012 - 350	RC 600 SLCD / 350 45 600 012 - 350
RC 200 SLCD / 400 45 200 012 - 400	RC 250 SLCD / 400 45 250 012 - 400	RC 300 SLCD / 400 45 300 012 - 400	RC 350 SLCD / 400 45 350 012 - 400		RC 450 SLCD / 400 45 450 012 - 400	RC 500 SLCD / 400 45 500 012 - 400	RC 600 SLCD / 400 45 600 012 - 400
		RC 300 SLCD / 450 45 300 012 - 450	RC 350 SLCD / 450 45 350 012 - 450	RC 400 SLCD / 450 45 400 012 - 450		RC 500 SLCD / 450 45 500 012 - 450	RC 600 SLCD / 450 45 600 012 - 450
		RC 300 SLCD / 500 45 300 012 - 500	RC 350 SLCD / 500 45 350 012 - 500	<b>RC 400 SLCD / 500 45 400 012 - 500</b>	RC 450 SLCD / 500 45 450 012 - 500		RC 600 SLCD / 500 45 600 012 - 500
				RC 400 SLCD / 600 45 400 012 - 600	RC 450 SLCD / 600 45 450 012 - 600	RC 500 SLCD / 600 45 500 012 - 600	
<b>43,04 €</b>	<b>43,04 €</b>	<b>102,31 €</b>	<b>161,85 €</b>	<b>188,70 €</b>	<b>205,00 €</b>	<b>257,94 €</b>	<b>303,75 €</b>

CONDUITS ISOLÉS ET SIMPLE  
PAROI POUR COLLECTIF

# AUGMENTATION EXCENTRÉE

		Ø CONDUIT SIMPLE PAROI CONDENSOR (1)					
		Ø 80	Ø 100	Ø 130	Ø 140	Ø 150	Ø 180
Ø CONDUIT SIMPLE PAROI CONDENSOR (2)	Ø 080		AC 100 / 080 45 100 013 - 080	AC 130 / 080 45 130 013 - 080	AC 140 / 080 45 140 013 - 080	AC 150 / 080 45 150 013 - 080	AC 180 / 080 45 180 013 - 080
	Ø 100			AC 130 / 100 45 130 013 - 100	AC 140 / 100 45 140 013 - 100	AC 150 / 100 45 150 013 - 100	AC 180 / 100 45 180 013 - 100
	Ø 130				AC 140 / 130 45 140 013 - 130	AC 150 / 130 45 150 013 - 130	AC 180 / 130 45 180 013 - 130
	Ø 140					AC 150 / 140 45 150 013 - 140	AC 180 / 140 45 180 013 - 140
	Ø 150						AC 180 / 150 45 180 013 - 150
	Ø 180						
	Ø 200						
	Ø 250						
	Ø 300						
	Ø 350						
	Ø 400						
	Ø 450						
	Ø 500						
	<b>PRIX HT</b>			<b>40,73 €</b>	<b>40,73 €</b>	<b>40,73 €</b>	<b>40,73 €</b>

**EXEMPLE :** Ø intérieur (1) Condensor



**AC 250 / 180**

Ø intérieur (2) Condensor

SENS DES FUMÉES

# RACCORD SUR BUSE

		Ø CONDUIT SIMPLE PAROI CONDENSOR					
		Ø 80	Ø 100	Ø 130	Ø 140	Ø 150	Ø 180
Ø BUSE	Ø 080		RB 100 / 080 BU 45 100 018 - 080	RB 130 / 080 BU 45 130 018 - 080	RB 140 / 080 BU 45 140 018 - 080	RB 150 / 080 BU 45 150 018 - 080	RB 180 / 080 BU 45 180 018 - 080
	Ø 100			RB 130 / 100 BU 45 130 018 - 100	RB 140 / 100 BU 45 140 018 - 100	RB 150 / 100 BU 45 150 018 - 100	RB 180 / 100 BU 45 180 018 - 100
	Ø 125			RB 130 / 125 BU 45 130 018 - 125	RB 140 / 125 BU 45 140 018 - 125	RB 150 / 125 BU 45 150 018 - 125	RB 180 / 125 BU 45 180 018 - 125
	Ø 130				RB 140 / 130 BU 45 140 018 - 130	RB 150 / 130 BU 45 150 018 - 130	RB 180 / 130 BU 45 180 018 - 130
	Ø 139				RB 140 / 139 BU 45 140 018 - 139	RB 150 / 139 BU 45 150 018 - 139	RB 180 / 139 BU 45 180 018 - 139
	Ø 150						RB 180 / 150 BU 45 180 018 - 150
	Ø 153					RB 150 / 153 BU 45 150 018 - 153	RB 180 / 153 BU 45 180 018 - 153
	Ø 155					RB 150 / 155 BU 45 150 018 - 155	RB 180 / 155 BU 45 180 018 - 155
	Ø 180						
	Ø 200						
	Ø 230						
	Ø 250						
	Ø 300						
	Ø 350						
	Ø 400						
	Ø 450						
	Ø 500						
<b>PRIX HT</b>			<b>34,62 €</b>	<b>36,01 €</b>	<b>36,01 €</b>	<b>36,01 €</b>	<b>36,01 €</b>

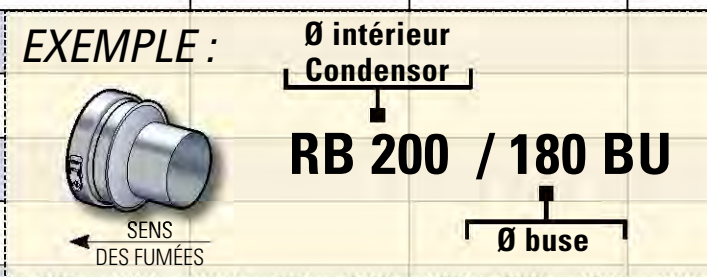
Pour toutes autres références, consultez notre Service commercial.

L'**augmentation excentrée** (réf. AC ... - ...) permet la jonction de deux conduits simple paroi CONDENSOR de diamètres différents.

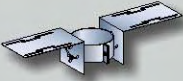

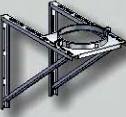
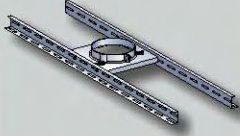
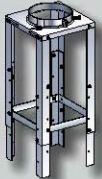
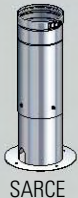

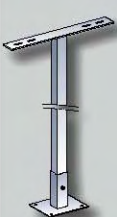
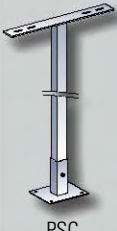
		Ø CONDUIT SIMPLE PAROI CONDENSOR (1)					
Ø 200	Ø 250	Ø 300	Ø 350	Ø 400	Ø 450	Ø 500	Ø 600
AC 200 / 080 45 200 013 - 080							
AC 200 / 100 45 200 013 - 100	AC 250 / 100 45 250 013 - 100						
AC 200 / 130 45 200 013 - 130	AC 250 / 130 45 250 013 - 130						
AC 200 / 140 45 200 013 - 140	AC 250 / 140 45 250 013 - 140	AC 300 / 140 45 300 013 - 140					
AC 200 / 150 45 200 013 - 150	AC 250 / 150 45 250 013 - 150	AC 300 / 150 45 300 013 - 150	AC 350 / 150 45 350 013 - 150				
AC 200 / 180 45 200 013 - 180	<b>AC 250 / 180</b> <b>45 250 013 - 180</b>	AC 300 / 180 45 300 013 - 180	AC 350 / 180 45 350 013 - 180	AC 400 / 180 45 400 013 - 180			
	AC 250 / 200 45 250 013 - 200	AC 300 / 200 45 300 013 - 200	AC 350 / 200 45 350 013 - 200	AC 400 / 200 45 400 013 - 200	AC 450 / 200 45 450 013 - 200		
		AC 300 / 250 45 300 013 - 250	AC 350 / 250 45 350 013 - 250	AC 400 / 250 45 400 013 - 250	AC 450 / 250 45 450 013 - 250	AC 500 / 250 45 500 013 - 250	
			AC 350 / 300 45 350 013 - 300	AC 400 / 300 45 400 013 - 300	AC 450 / 300 45 450 013 - 300	AC 500 / 300 45 500 013 - 300	AC 600 / 300 45 600 013 - 300
				AC 400 / 350 45 400 013 - 350	AC 450 / 350 45 450 013 - 350	AC 500 / 350 45 500 013 - 350	AC 600 / 350 45 600 013 - 350
					AC 450 / 400 45 450 013 - 400	AC 500 / 400 45 500 013 - 400	AC 600 / 400 45 600 013 - 400
						AC 500 / 450 45 500 013 - 450	AC 600 / 450 45 600 013 - 450
							AC 600 / 500 45 600 013 - 500
<b>47,34 €</b>	<b>47,34 €</b>	<b>112,54 €</b>	<b>178,04 €</b>	<b>207,59 €</b>	<b>225,50 €</b>	<b>283,74 €</b>	<b>334,13 €</b>

Le **raccord sur buse** (réf. RB ... / ... BU) assure la jonction entre le conduit simple paroi CONDENSOR et une buse de chaudière.

Ø CONDUIT SIMPLE PAROI CONDENSOR							
Ø 200	Ø 250	Ø 300	Ø 350	Ø 400	Ø 450	Ø 500	Ø 600
RB 200 / 080 BU 45 200 018 - 080							
RB 200 / 100 BU 45 200 018 - 100	RB 250 / 100 BU 45 250 018 - 100						
RB 200 / 125 BU 45 200 018 - 125							
RB 200 / 130 BU 45 200 018 - 130	RB 250 / 130 BU 45 250 018 - 130						
RB 200 / 150 BU 45 200 018 - 150	RB 250 / 150 BU 45 250 018 - 150	RB 300 / 150 BU 45 300 018 - 150					
RB 200 / 153 BU 45 200 018 - 153							
RB 200 / 155 BU 45 200 018 - 155							
<b>RB 200 / 180 BU</b> <b>45 200 018 - 180</b>	RB 250 / 180 BU 45 250 018 - 180	RB 300 / 180 BU 45 300 018 - 180	RB 350 / 180 BU 45 350 018 - 180				
	RB 250 / 200 BU 45 250 018 - 200	RB 300 / 200 BU 45 300 018 - 200	RB 350 / 200 BU 45 350 018 - 200	RB 400 / 200 BU 45 400 018 - 200			
	RB 250 / 230 BU 45 250 018 - 230						
		RB 300 / 250 BU 45 300 018 - 250	RB 350 / 250 BU 45 350 018 - 250	RB 400 / 250 BU 45 400 018 - 250	RB 450 / 250 BU 45 450 018 - 250	RB 500 / 250 BU 45 500 018 - 250	RB 600 / 250 BU 45 600 018 - 250
			RB 350 / 300 BU 45 350 018 - 300	RB 400 / 300 BU 45 400 018 - 300	RB 450 / 300 BU 45 450 018 - 300	RB 500 / 300 BU 45 500 018 - 300	RB 600 / 300 BU 45 600 018 - 300
				RB 400 / 350 BU 45 400 018 - 350	RB 450 / 350 BU 45 450 018 - 350	RB 500 / 350 BU 45 500 018 - 350	RB 600 / 350 BU 45 600 018 - 350
					RB 450 / 400 BU 45 450 018 - 400	RB 500 / 400 BU 45 500 018 - 400	RB 600 / 400 BU 45 600 018 - 400
						RB 500 / 450 BU 45 500 018 - 450	RB 600 / 450 BU 45 600 018 - 450
							RB 600 / 500 BU 45 600 018 - 500
<b>41,87 €</b>	<b>45,94 €</b>	<b>45,94 €</b>	<b>114,64 €</b>	<b>188,70 €</b>	<b>205,00 €</b>	<b>257,94 €</b>	<b>303,75 €</b>



# CONDENSOR Simple paroi Inox 316 L

		Ø DU CONDUIT	Ø 80	Ø 100	Ø 130	Ø 140	Ø 150
<b>Supports</b>  SAT  SM/SMI  SMR  SP  SSR  SARCE  CEG  CEAP  PSC	<b>Support au toit</b>	SAT ... SLCD	45 080 165 <b>44,26 €</b>	45 100 165 <b>44,26 €</b>	45 130 165 <b>44,26 €</b>	45 140 165 <b>45,82 €</b>	45 150 165 <b>45,82 €</b>
	<b>Support mural Inox de 5 à 15 cm</b>	SMI ... SLCD	45 080 056 <b>114,66 €</b>	45 100 056 <b>114,66 €</b>	45 130 056 <b>119,25 €</b>	45 140 056 <b>124,31 €</b>	45 150 056 <b>129,37 €</b>
	<b>Support mural inox réglable 15 à 27 cm</b>	SMR ... SLCD	45 080 156 <b>127,57 €</b>	45 100 156 <b>134,29 €</b>	45 130 156 <b>146,47 €</b>	45 140 156 <b>152,87 €</b>	45 150 156 <b>154,58 €</b>
	<b>Support mural Inox réglable 27 à 40 cm</b>	SMR ... SLCD	45 080 157 <b>148,01 €</b>	45 100 157 <b>154,72 €</b>	45 130 157 <b>168,08 €</b>	45 140 157 <b>173,70 €</b>	45 150 157 <b>175,42 €</b>
	<b>Support mural Inox de 5 à 20 cm</b>	SMI ... SLCD	-	-	-	-	-
	<b>Support mural Inox réglable 20 à 40 cm</b>	SMR ... SLCD	-	-	-	-	-
	<b>Support mural Galva de 5 à 20 cm</b>	SM ... SLCD	-	-	45 130 055 <b>53,38 €</b>	45 140 055 <b>54,65 €</b>	45 150 055 <b>55,95 €</b>
	<b>Support plancher</b>	SP ... SLCD	45 080 081 <b>31,05 €</b>	45 100 081 <b>31,05 €</b>	45 130 081 <b>31,05 €</b>	45 140 081 <b>31,53 €</b>	45 150 081 <b>32,29 €</b>
	<b>Support au sol réglable</b>	SSR ... SLCD	45 080 057 <b>314,21 €</b>	45 100 057 <b>314,21 €</b>	45 130 057 <b>314,21 €</b>	45 140 057 <b>314,21 €</b>	45 150 057 <b>314,21 €</b>
	<b>Support autoportant réglage écoulement</b>	SARCE ... SLCD	45 080 096 <b>105,21 €</b>	45 100 096 <b>113,91 €</b>	45 130 096 <b>127,86 €</b>	45 140 096 <b>132,47 €</b>	45 150 096 <b>138,26 €</b>
	<b>Collier pour éléments de guidage</b>	CEG ... SLCD	45 080 068 <b>50,57 €</b>	45 100 068 <b>50,57 €</b>	45 130 068 <b>50,57 €</b>	45 140 068 <b>54,86 €</b>	45 150 068 <b>56,22 €</b>
	<b>Cône d'écoulement autoportant</b>	CE AP... SLCD	45 080 098 <b>76,67 €</b>	45 100 098 <b>81,26 €</b>	45 130 098 <b>88,90 €</b>	45 140 098 <b>91,74 €</b>	45 150 098 <b>95,43 €</b>
	<b>Pied support carneau (prévoir un CMI non fournis)</b>	PSC ...	55 000 115 <b>104,76 €</b>				


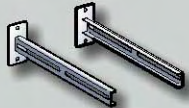

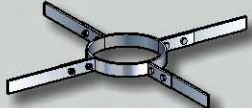




**PRIX HORS TAXE**

**CODE : 45 080 175**  
Famille Diamètre Référence pièce

**RÉFÉRENCE : ED 250- ... CD**  
Élément droit Diamètre en mm Diamètre intérieur Référence gamme

Ø 180	Ø 200	Ø 250	Ø 300	Ø 350	Ø 400	Ø 450	Ø 500	Ø 600
45 180 165 <b>53,98 €</b>	45 200 165 <b>56,68 €</b>	45 250 165 <b>61,92 €</b>	45 300 165 <b>65,85 €</b>	45 350 165 <b>71,04 €</b>	45 400 165 <b>93,93 €</b>	45 450 165 <b>109,45 €</b>	45 500 165 <b>124,94 €</b>	45 600 165 <b>151,91 €</b>
-	-	-	-	-	-	-	-	-
-	-	-	-	-	-	-	-	-
-	-	-	-	-	-	-	-	-
45 180 056 <b>147,49 €</b>	45 200 056 <b>155,25 €</b>	45 250 056 <b>186,77 €</b>	45 300 056 <b>196,52 €</b>	45 350 056 <b>266,00 €</b>	45 400 056 <b>347,53 €</b>	45 450 056 <b>405,73 €</b>	45 500 056 <b>463,96 €</b>	45 600 056 <b>556,67 €</b>
45 180 157 <b>175,38 €</b>	45 200 157 <b>186,71 €</b>	45 250 157 <b>217,67 €</b>	45 300 157 <b>225,58 €</b>	45 350 157 <b>300,91 €</b>	45 400 157 <b>386,46 €</b>	45 450 157 <b>447,98 €</b>	45 500 157 <b>502,41 €</b>	45 600 157 <b>602,02 €</b>
45 180 055 <b>60,96 €</b>	45 200 055 <b>70,53 €</b>	45 250 055 <b>88,47 €</b>	45 300 055 <b>91,35 €</b>	45 350 055 <b>95,52 €</b>	-	-	-	-
45 180 081 <b>32,95 €</b>	45 200 081 <b>33,94 €</b>	45 250 081 <b>34,72 €</b>	45 300 081 <b>45,82 €</b>	45 350 081 <b>57,47 €</b>	45 400 081 <b>70,91 €</b>	45 450 081 <b>79,37 €</b>	45 500 081 <b>87,84 €</b>	45 600 081 <b>104,67 €</b>
45 180 057 <b>329,08 €</b>	45 200 057 <b>336,63 €</b>	45 250 057 <b>347,22 €</b>	45 300 057 <b>354,47 €</b>	45 350 057 <b>400,09 €</b>	45 400 057 <b>646,14 €</b>	45 450 057 <b>698,26 €</b>	45 500 057 <b>750,40 €</b>	45 600 057 <b>979,65 €</b>
45 180 096 <b>167,89 €</b>	45 200 096 <b>178,82 €</b>	45 250 096 <b>206,48 €</b>	45 300 096 <b>238,44 €</b>	45 350 096 <b>299,44 €</b>	45 400 096 <b>330,14 €</b>	45 450 096 <b>376,11 €</b>	45 500 096 <b>426,46 €</b>	45 600 096 <b>497,97 €</b>
45 180 068 <b>59,16 €</b>	45 200 068 <b>62,29 €</b>	45 250 068 <b>65,51 €</b>	45 300 068 <b>66,82 €</b>	45 350 068 <b>68,21 €</b>	45 400 068 <b>77,77 €</b>	45 450 068 <b>86,21 €</b>	45 500 068 <b>97,49 €</b>	45 600 068 <b>112,32 €</b>
45 180 098 <b>122,01 €</b>	45 200 098 <b>128,98 €</b>	45 250 098 <b>146,44 €</b>	45 300 098 <b>175,38 €</b>	45 350 098 <b>219,11 €</b>	45 400 098 <b>240,83 €</b>	45 450 098 <b>282,53 €</b>	45 500 098 <b>319,64 €</b>	45 600 098 <b>373,64 €</b>
				55 000 115 <b>104,76 €</b>				

# CONDENSOR Simple paroi Inox 316 L

	Ø DU CONDUIT		Ø 80	Ø 100	Ø 130	Ø 140	Ø 150
<p><b>Maintien latéral</b></p>  <p>CMI</p>  <p>RCM</p>  <p>CHI</p>  <p>CAS</p>  <p>CER</p>  <p>CTF</p>  <p>BA</p>  <p>CSC</p>	<b>Collier mural inox</b>	CMI ... SLCD	45 080 175 <b>24,49 €</b>	45 100 175 <b>24,49 €</b>	45 130 175 <b>24,49 €</b>	45 140 175 <b>25,26 €</b>	45 150 175 <b>26,64 €</b>
	<b>Rallonge pour collier mural réglable 5 à 15</b>	RCM 5-15	45 080 136 <b>13,03 €</b>		45 120 136 <b>15,09 €</b>		
	<b>Rallonge pour collier mural réglable 15 à 27</b>	RCM 15-27	45 080 137 <b>16,19 €</b>				
	<b>Rallonge pour collier mural réglable 27 à 40</b>	RCM 27-40	45 080 138 <b>19,18 €</b>				
	<b>Rallonge pour collier mural réglable 5 à 20</b>	RCM 5-20	-	-	-	-	-
	<b>Rallonge pour collier mural réglable 20 à 40</b>	RCM 20-40	-	-	-	-	-
	<b>Collier pour hauban</b>	CHI ... SLCD	45 080 060 <b>20,58 €</b>	45 100 060 <b>20,58 €</b>	45 130 060 <b>20,58 €</b>	45 140 060 <b>21,32 €</b>	45 150 060 <b>22,18 €</b>
	<b>Collier à suspendre</b>	CAS ...	45 080 080 <b>73,43 €</b>	45 100 080 <b>73,43 €</b>	45 130 080 <b>76,36 €</b>	45 140 080 <b>79,52 €</b>	45 150 080 <b>79,52 €</b>
	<b>Collier pour élément recoupé</b>	CER ... SLCD	45 080 174 <b>30,08 €</b>	45 100 174 <b>30,08 €</b>	45 130 174 <b>30,08 €</b>	45 140 174 <b>32,03 €</b>	45 150 174 <b>34,03 €</b>
	<b>Collier de fixation haute</b>	CTF ...	45 080 075 <b>13,31 €</b>	45 100 075 <b>13,31 €</b>	45 130 075 <b>13,83 €</b>	45 140 075 <b>15,81 €</b>	45 150 075 <b>15,81 €</b>
	<b>Bride araignée</b>	BA ... SLCD	45 080 064 <b>43,69 €</b>	45 100 064 <b>47,20 €</b>	45 130 064 <b>51,36 €</b>	45 140 064 <b>51,89 €</b>	45 150 064 <b>52,21 €</b>
	<b>Collier de suspension carneau</b>	CSC ... SLCD	45 080 059 <b>19,26 €</b>	45 100 059 <b>19,26 €</b>	45 130 059 <b>19,26 €</b>	45 140 059 <b>19,26 €</b>	45 150 059 <b>19,26 €</b>

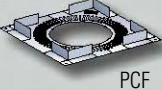
**PRIX HORS TAXE**

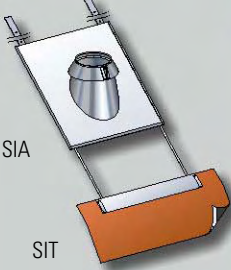
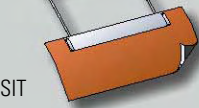



**CODE : 45 080 175**  
Famille Diamètre Référence pièce

**RÉFÉRENCE : ED 250- ... CD**  
Élément Diamètre Diamètre Référence droit en mm intérieur gamme


Ø 180	Ø 200	Ø 250	Ø 300	Ø 350	Ø 400	Ø 450	Ø 500	Ø 600
45 180 175 <b>29,81 €</b>	45 200 175 <b>30,45 €</b>	45 250 175 <b>35,51 €</b>	45 300 175 <b>37,34 €</b>	45 350 175 <b>41,90 €</b>	45 400 175 <b>45,82 €</b>	45 450 175 <b>54,52 €</b>	45 500 175 <b>63,15 €</b>	45 600 175 <b>74,25 €</b>
-	-	-	-	-	-	-	-	-
-	-	-	-	-	-	-	-	-
-	-	-	-	-	-	-	-	-
45 180 134 <b>17,55 €</b>		45 230 134 <b>17,55 €</b>		45 350 134 <b>26,43 €</b>			45 500 134 <b>31,65 €</b>	45 600 134 <b>33,91 €</b>
45 180 135 <b>21,51 €</b>		45 230 135 <b>22,72 €</b>		45 350 135 <b>33,21 €</b>			45 500 135 <b>38,39 €</b>	45 600 135 <b>45,64 €</b>
45 180 060 <b>23,57 €</b>	45 200 060 <b>24,34 €</b>	45 250 060 <b>25,08 €</b>	45 300 060 <b>25,82 €</b>	45 350 060 <b>33,15 €</b>	45 400 060 <b>47,76 €</b>	45 450 060 <b>56,38 €</b>	45 500 060 <b>64,97 €</b>	45 600 060 <b>77,98 €</b>
45 180 080 <b>82,59 €</b>	45 200 080 <b>83,72 €</b>	45 250 080 <b>95,29 €</b>	45 300 080 <b>95,29 €</b>	45 350 080 <b>99,07 €</b>	45 400 080 <b>112,94 €</b>	45 450 080 <b>127,25 €</b>	45 500 080 <b>141,56 €</b>	45 600 080 <b>150,93 €</b>
45 180 174 <b>36,29 €</b>	45 200 174 <b>38,42 €</b>	45 250 174 <b>41,35 €</b>	45 300 174 <b>44,29 €</b>	45 350 174 <b>54,32 €</b>	45 400 174 <b>57,88 €</b>	45 450 174 <b>61,46 €</b>	45 500 174 <b>66,52 €</b>	45 600 174 <b>72,88 €</b>
45 180 075 <b>19,13 €</b>	45 200 075 <b>21,11 €</b>	45 250 075 <b>26,40 €</b>	45 300 075 <b>26,40 €</b>	45 350 075 <b>31,66 €</b>	45 400 075 <b>94,12 €</b>	45 450 075 <b>100,48 €</b>	45 500 075 <b>106,87 €</b>	45 600 075 <b>117,35 €</b>
45 180 064 <b>53,82 €</b>	45 200 064 <b>54,56 €</b>	45 250 064 <b>58,16 €</b>	45 300 064 <b>64,03 €</b>	45 350 064 <b>75,55 €</b>	45 400 064 <b>82,20 €</b>	45 450 064 <b>90,13 €</b>	45 500 064 <b>98,06 €</b>	45 600 064 <b>113,57 €</b>
45 180 059 <b>23,53 €</b>	45 200 059 <b>23,53 €</b>	45 250 059 <b>23,53 €</b>	45 300 059 <b>25,66 €</b>	45 350 059 <b>32,11 €</b>	45 400 059 <b>32,11 €</b>	45 450 059 <b>35,83 €</b>	45 500 059 <b>35,83 €</b>	45 600 059 <b>35,83 €</b>


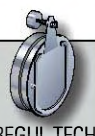
# CONDENSOR Simple paroi Inox 316 L

	Ø DU CONDUIT		Ø 80	Ø 100	Ø 130	Ø 140	Ø 150
<b>Habillage</b>  PCF	<b>Plaque coupe-feu</b> PCF ... SLCD		45 080 133 <b>40,79 €</b>	45 100 133 <b>40,79 €</b>	45 130 133 <b>40,79 €</b>	45 140 133 <b>43,58 €</b>	45 150 133 <b>45,33 €</b>

<b>Étanchéité</b>  SIA  SIT  SPL  SIO  COLLER	<b>Solin inox 15 à 30°</b> tuile y compris kit d'étanchéité* avec collerette	Brique	45 080 170 / 51	45 100 170 / 51	45 130 170 / 51	45 140 170 / 51	45 150 170 / 51
		Noir	45 080 170 / 52	45 100 170 / 52	45 130 170 / 52	45 140 170 / 52	45 150 170 / 52
		SIT 30-... SLCD	<b>147,65 €</b>	<b>147,65 €</b>	<b>147,65 €</b>	<b>147,65 €</b>	<b>163,22 €</b>
	<b>Solin inox 30 à 45°</b> tuile y compris kit d'étanchéité* avec collerette	Brique	45 080 173 / 51	45 100 173 / 51	45 130 173 / 51	45 140 173 / 51	45 150 173 / 51
Noir		45 080 173 / 52	45 100 173 / 52	45 130 173 / 52	45 140 173 / 52	45 150 173 / 52	
		SIT 45-... SLCD	<b>169,68 €</b>	<b>169,68 €</b>	<b>169,68 €</b>	<b>169,68 €</b>	<b>186,90 €</b>
	<b>Solin inox 15 à 30°</b> ardoise avec collerette	SIA 30-... SLCD	45 080 171 <b>102,92 €</b>	45 100 171 <b>102,92 €</b>	45 130 171 <b>102,92 €</b>	45 140 171 <b>102,92 €</b>	45 150 171 <b>102,92 €</b>
	<b>Solin inox 30 à 45°</b> ardoise avec collerette	SIA 45-... SLCD	45 080 172 <b>121,29 €</b>	45 100 172 <b>121,29 €</b>	45 130 172 <b>121,29 €</b>	45 140 172 <b>121,29 €</b>	45 150 172 <b>121,29 €</b>
	<b>Solin tout plomb</b> 15 à 30° avec collerette	SPL 30-... SLCD	45 080 167 <b>150,88 €</b>	45 100 167 <b>150,88 €</b>	45 130 167 <b>150,88 €</b>	45 140 167 <b>150,88 €</b>	45 150 167 <b>150,88 €</b>
	<b>Solin tout plomb</b> 30 à 45° avec collerette	SPL 45-... SLCD	45 080 168 <b>174,52 €</b>	45 100 168 <b>174,52 €</b>	45 130 168 <b>174,52 €</b>	45 140 168 <b>174,52 €</b>	45 150 168 <b>174,52 €</b>
	<b>Solin Inox</b> toit plat avec collerette	SIO ... SLCD	45 080 169 <b>91,93 €</b>	45 100 169 <b>91,93 €</b>	45 130 169 <b>91,93 €</b>	45 140 169 <b>91,93 €</b>	45 150 169 <b>91,93 €</b>
	<b>Collerette de solin</b> Inox	COLLER. ... SLCD	45 080 093 <b>17,37 €</b>	45 100 093 <b>17,37 €</b>	45 130 093 <b>17,37 €</b>	45 140 093 <b>17,99 €</b>	45 150 093 <b>18,59 €</b>

\* Kit d'étanchéité en matériau composite, disponible en noir ou brique. Sans précision lors de la commande, il sera livré couleur brique.

<b>Finition</b>  PP(I)	<b>Plaque de propreté Inox</b> pour pente de toit de 0/10°	PP(I)0/10°...SLCD	45 080 105 <b>34,69 €</b>	45 100 105 <b>39,65 €</b>	45 130 105 <b>46,83 €</b>	45 140 105 <b>49,40 €</b>	45 150 105 <b>51,92 €</b>
	<b>Plaque de propreté Inox</b> pour pente de toit de 10/30°	PP(I)10/30°...SLCD	45 080 106 <b>34,69 €</b>	45 100 106 <b>39,65 €</b>	45 130 106 <b>46,83 €</b>	45 140 106 <b>49,40 €</b>	45 150 106 <b>51,92 €</b>
	<b>Plaque de propreté Inox</b> pour pente de toit de 30/40°	PP(I)30/40°...SLCD	45 080 107 <b>34,69 €</b>	45 100 107 <b>39,65 €</b>	45 130 107 <b>46,83 €</b>	45 140 107 <b>49,40 €</b>	45 150 107 <b>51,92 €</b>
	<b>Plaque de propreté Inox</b> pour pente de toit de 40/50°	PP(I)40/50°...SLCD	45 080 108 <b>34,69 €</b>	45 100 108 <b>39,65 €</b>	45 130 108 <b>46,83 €</b>	45 140 108 <b>49,40 €</b>	45 150 108 <b>51,92 €</b>

<b>Régulation</b>  RT  REGUL TECH	<b>Régulateur de tirage</b>	RT 0*					REGUL TECH 150 I

\* Régulateurs de tirage non-compatibles avec des chaudières à condensation.

**PRIX HORS TAXE**

**CODE : 45 080 175**  
Famille Diamètre Référence pièce

**RÉFÉRENCE : ED 250- ... CD**  
Élément droit Diamètre en mm Diamètre intérieur Référence gamme

Ø 180	Ø 200	Ø 250	Ø 300	Ø 350	Ø 400	Ø 450	Ø 500	Ø 600
45 180 133 <b>49,87 €</b>	45 200 133 <b>54,77 €</b>	45 250 133 <b>61,43 €</b>	45 300 133 <b>70,58 €</b>	45 350 133 <b>81,17 €</b>	-	-	-	-
45 180 170 / 51 45 180 170 / 52 <b>163,45 €</b>	45 200 170 / 51 45 200 170 / 52 <b>163,45 €</b>	45 250 170 / 51 45 250 170 / 52 <b>173,39 €</b>	45 300 170 / 51 45 300 170 / 52 <b>173,39 €</b>	45 350 170 / 51 45 350 170 / 52 <b>262,61 €</b>	45 400 170 / 51 45 400 170 / 52 <b>298,93 €</b>	45 450 170 / 51 45 450 170 / 52 <b>338,42 €</b>	45 500 170 / 51 45 500 170 / 52 <b>351,16 €</b>	45 600 170 / 51 45 600 170 / 52 <b>379,22 €</b>
45 180 173 / 51 45 180 173 / 52 <b>187,13 €</b>	45 200 173 / 51 45 200 173 / 52 <b>187,13 €</b>	45 250 173 / 51 45 250 173 / 52 <b>198,26 €</b>	45 300 173 / 51 45 300 173 / 52 <b>198,26 €</b>	45 350 173 / 51 45 350 173 / 52 <b>262,61 €</b>	45 400 173 / 51 45 400 173 / 52 <b>298,93 €</b>	45 450 173 / 51 45 450 173 / 52 <b>338,42 €</b>	45 500 173 / 51 45 500 173 / 52 <b>351,16 €</b>	45 600 173 / 51 45 600 173 / 52 <b>379,22 €</b>
45 180 171 <b>116,71 €</b>	45 200 171 <b>116,71 €</b>	45 250 171 <b>122,77 €</b>	45 300 171 <b>122,77 €</b>	45 350 171 <b>196,32 €</b>	45 400 171 <b>229,05 €</b>	45 450 171 <b>240,50 €</b>	45 500 171 <b>251,96 €</b>	45 600 171 <b>277,13 €</b>
45 180 172 <b>137,82 €</b>	45 200 172 <b>137,82 €</b>	45 250 172 <b>145,08 €</b>	45 300 172 <b>145,08 €</b>	45 350 172 <b>196,32 €</b>	45 400 172 <b>229,05 €</b>	45 450 172 <b>240,50 €</b>	45 500 172 <b>251,96 €</b>	45 600 172 <b>277,13 €</b>
45 180 167 <b>166,45 €</b>	45 200 167 <b>184,49 €</b>	45 250 167 <b>227,13 €</b>	45 300 167 <b>258,79 €</b>	45 350 167 <b>345,42 €</b>	-	-	-	-
45 180 168 <b>192,13 €</b>	45 200 168 <b>203,00 €</b>	45 250 168 <b>249,34 €</b>	45 300 168 <b>296,05 €</b>	45 350 168 <b>403,63 €</b>	-	-	-	-
45 180 169 <b>107,14 €</b>	45 200 169 <b>107,14 €</b>	45 250 169 <b>112,50 €</b>	45 300 169 <b>112,50 €</b>	45 350 169 <b>170,35 €</b>	45 400 169 <b>170,35 €</b>	45 450 169 <b>179,69 €</b>	45 500 169 <b>189,00 €</b>	45 600 169 <b>228,63 €</b>
45 180 093 <b>19,81 €</b>	45 200 093 <b>21,47 €</b>	45 250 093 <b>24,31 €</b>	45 300 093 <b>31,00 €</b>	45 350 093 <b>38,66 €</b>	45 400 093 <b>43,04 €</b>	45 450 093 <b>69,06 €</b>	45 500 093 <b>76,23 €</b>	45 600 093 <b>81,82 €</b>
45 180 105 <b>59,99 €</b>	45 200 105 <b>65,87 €</b>	45 250 105 <b>72,09 €</b>	45 300 105 <b>86,68 €</b>	45 350 105 <b>102,83 €</b>	-	-	-	-
45 180 106 <b>59,99 €</b>	45 200 106 <b>65,87 €</b>	45 250 106 <b>72,09 €</b>	45 300 106 <b>86,68 €</b>	45 350 106 <b>102,83 €</b>	-	-	-	-
45 180 107 <b>59,99 €</b>	45 200 107 <b>65,87 €</b>	45 250 107 <b>72,09 €</b>	45 300 107 <b>86,68 €</b>	45 350 107 <b>102,83 €</b>	-	-	-	-
45 180 108 <b>59,99 €</b>	45 200 108 <b>65,87 €</b>	45 250 108 <b>72,09 €</b>	45 300 108 <b>86,68 €</b>	45 350 108 <b>102,83 €</b>	-	-	-	-
REGUL TECH 180 I 45 180 047 <b>182,44 €</b>	REGUL TECH 200 I 45 200 047 <b>182,95 €</b>	RT 2* 33 000 273 <b>116,56 €</b>	RT 3 33 000 370 <b>352,62 €</b>	RT 4 33 000 470 <b>532,75 €</b>				

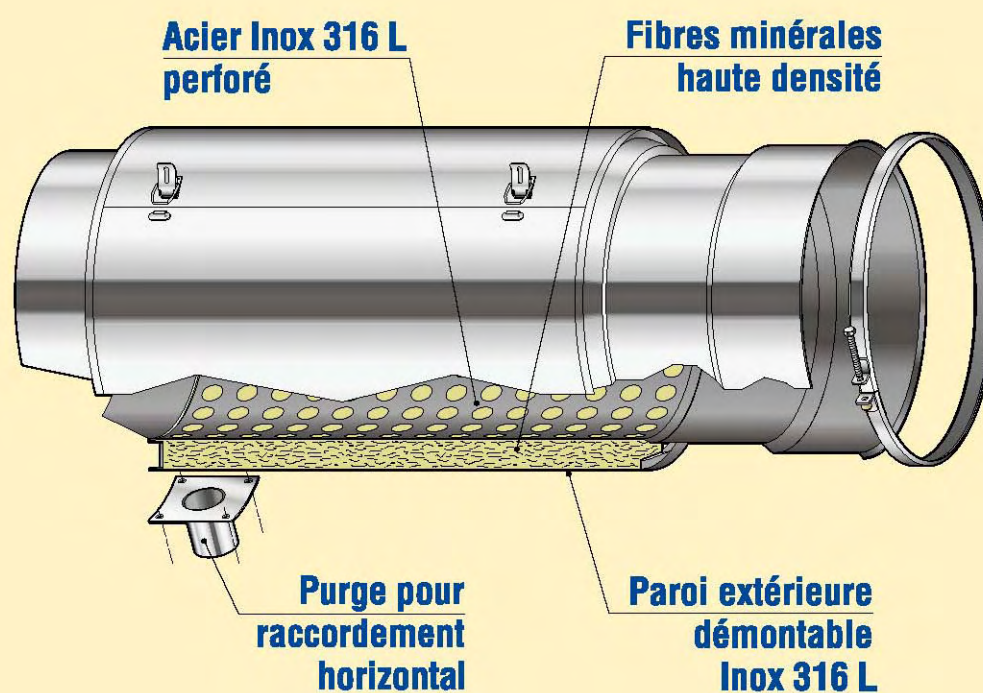
# SILENCIEUX

Poujoulat conçoit des systèmes destinés à atténuer le niveau sonore provenant des ensembles chaudières-brûleurs.

Ces gênes sonores sont parfois amplifiées lors des tubages et entraînent des nuisances dans l'environnement des chaufferies.

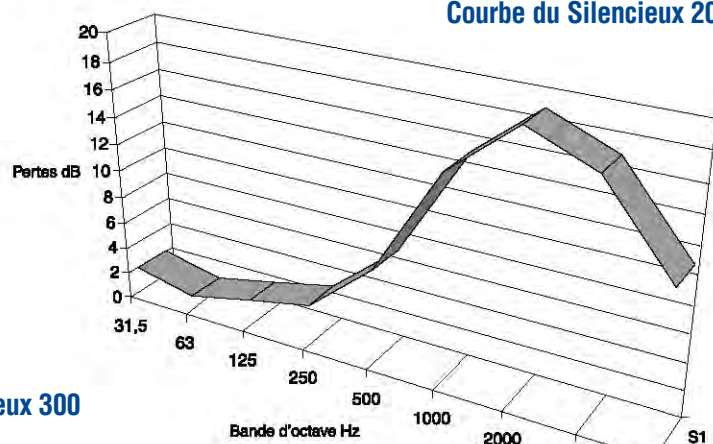
Les SILENCIEUX Poujoulat répondent, dans la majorité des cas, aux atténuations acoustiques nécessaires.

Toutefois, le bruit généré par une installation doit, le plus souvent, faire l'objet d'une analyse acoustique appropriée.

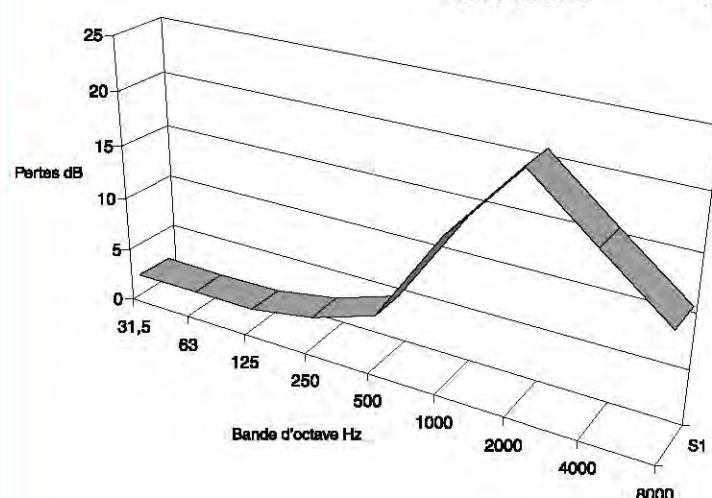


# DESCRIPTIF TECHNIQUE

Courbe du Silencieux 200



Courbe du Silencieux 300





Courbes d'atténuation acoustique disponibles dans chaque diamètre du 130 au 400.

Se renseigner auprès du Bureau d'Études POUJOULAT  
Fax : 05 49 04 45 70 - Mail : [cao@poujoulat.fr](mailto:cao@poujoulat.fr)

## SPÉCIFICITÉS TECHNIQUES

- > Les SILENCIEUX cylindriques sont réalisés en acier Inox 316 L pour une résistance optimale à la corrosion et à la condensation.
- > Le conduit intérieur perforé protège de l'érosion un matelas de fibres minérales à haute densité.
- > La partie extérieure en acier Inox 316 L démontable, permet le renouvellement de la fibre, suivant son encrassement.
- > Les SILENCIEUX se raccordent sur l'ensemble de nos gammes de conduits simple et double paroi (CONDENSOR et THERMINOX).
- > Ils sont équipés d'une évacuation des condensats lors de la pose sur les raccords horizontaux.

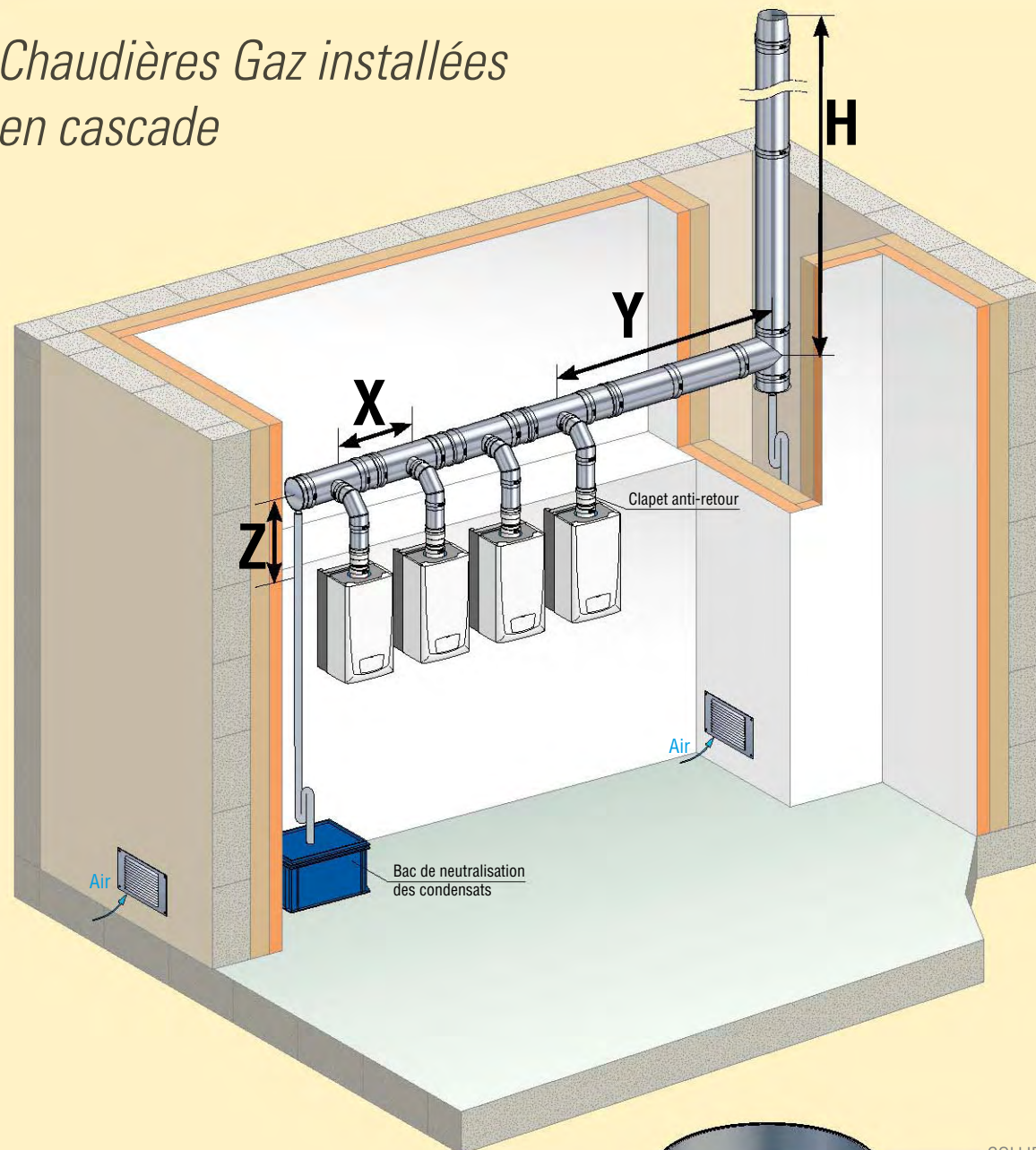
Silencieux gamme CONDENSOR	Ø INT./Ø EXT.	130/194	140/203	150/214	180/243	200/264	250/313	300/364	350/413	400/464
	LONGUEUR	600			700		1000			
	SIL ... SLCD	44 130 058 <b>355,64 €</b>	44 140 058 <b>355,64 €</b>	44 150 058 <b>355,64 €</b>	44 180 058 <b>460,14 €</b>	44 200 058 <b>460,14 €</b>	44 250 058 <b>611,61 €</b>	44 300 058 <b>700,84 €</b>	44 350 058 <b>856,28 €</b>	44 400 058 <b>944,32 €</b>

Silencieux gamme THERMINOX	Ø INT./Ø EXT.	130/204	150/224	180/254	200/274	250/324	300/374	350/423
	LONGUEUR	616		716		1016		1056
	SIL ... TI	21 130 058 <b>329,96 €</b>	21 150 058 <b>360,70 €</b>	21 180 058 <b>360,70 €</b>	21 200 058 <b>446,08 €</b>	21 250 058 <b>592,93 €</b>	21 300 058 <b>679,42 €</b>	21 350 058 <b>830,11 €</b>

Recharge d'isolant pour silencieux	Ø INTÉRIEUR	130-150	180-200	250-300	350-400
	RI ...		47 000 062 <b>43,60 €</b>	47 000 162 <b>74,96 €</b>	47 000 063 <b>106,25 €</b>

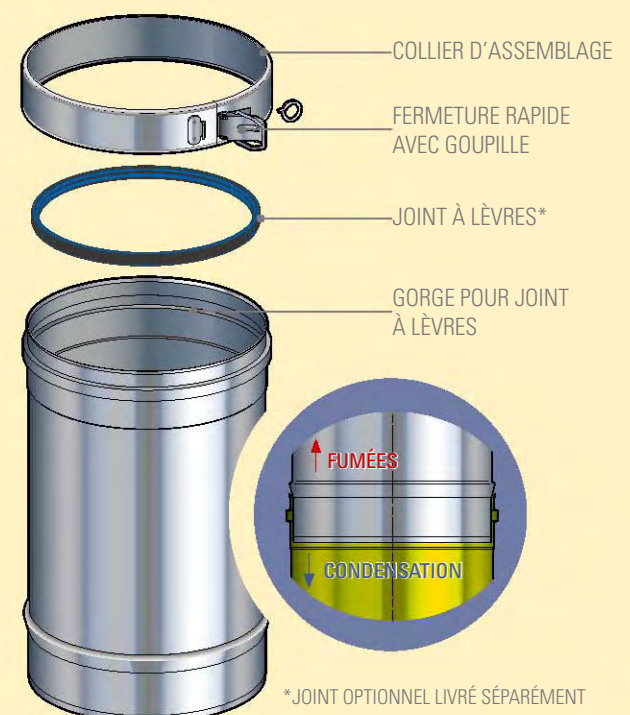
# SYSTÈME CASCADE

*Chaudières Gaz installées  
en cascade*



Système d'évacuation des produits de combustion pour des chaudières gaz installées en cascade.

Ce système s'appuie sur la gamme CONDENSOR (voir page 250).



# DESCRIPTIF TECHNIQUE

## DOMAINE D'APPLICATION

- > Le SYSTÈME CASCADE est destiné à la création de carneaux et conduits de raccordement de fumées dont les températures sont inférieures à 160°C et sous une pression inférieure à 200 Pa.
- > Le SYSTÈME CASCADE est adapté aux chaudières gaz à condensation ou basse température de type B22P/B23P.
- > Les diamètres sont disponibles du Ø 150 au Ø 250.

## SPÉCIFICITÉS TECHNIQUES

- > Le SYSTÈME CASCADE est fabriqué en inox 316 L et soudé en continu au laser.
- > L'étanchéité parfaite à la pression et à la condensation est assurée par la pose sur chantier de joint silicone à lèvres.

## INFORMATIONS NÉCESSAIRES :

### Dimensions

- > Cotes **X - Y - Z - H** (en mm)  
(voir schéma page de gauche)

## CLAPET ANTI-RETOUR

L'utilisation du Clapet anti-retour en sortie de chaudière permet d'optimiser le dimensionnement de l'installation. Grâce à son faible encombrement (hauteur utile H = 120 mm), le clapet s'intègre facilement à toutes les configurations.



**Clapet anti-retour 80/125  
montage vertical**

CLAP.VERT 080CD

45 080 890  
**106,96 €**

Chaudières	Situation du conduit	Nature du conduit
<ul style="list-style-type: none"> <li>&gt; Marque</li> <li>&gt; Modèle</li> <li>&gt; Quantité</li> <li>&gt; Puissance</li> </ul>	<ul style="list-style-type: none"> <li>&gt; Intérieur au bâtiment ou,</li> <li>&gt; Extérieur au bâtiment</li> </ul>	<ul style="list-style-type: none"> <li>&gt; Tubage rigide de conduit maçonné droit ou,</li> <li>&gt; Tubage flexible de conduit maçonné dévoyé ou,</li> <li>&gt; Conduit de fumée isolé</li> </ul>

## ÉTUDE CHIFFRÉE

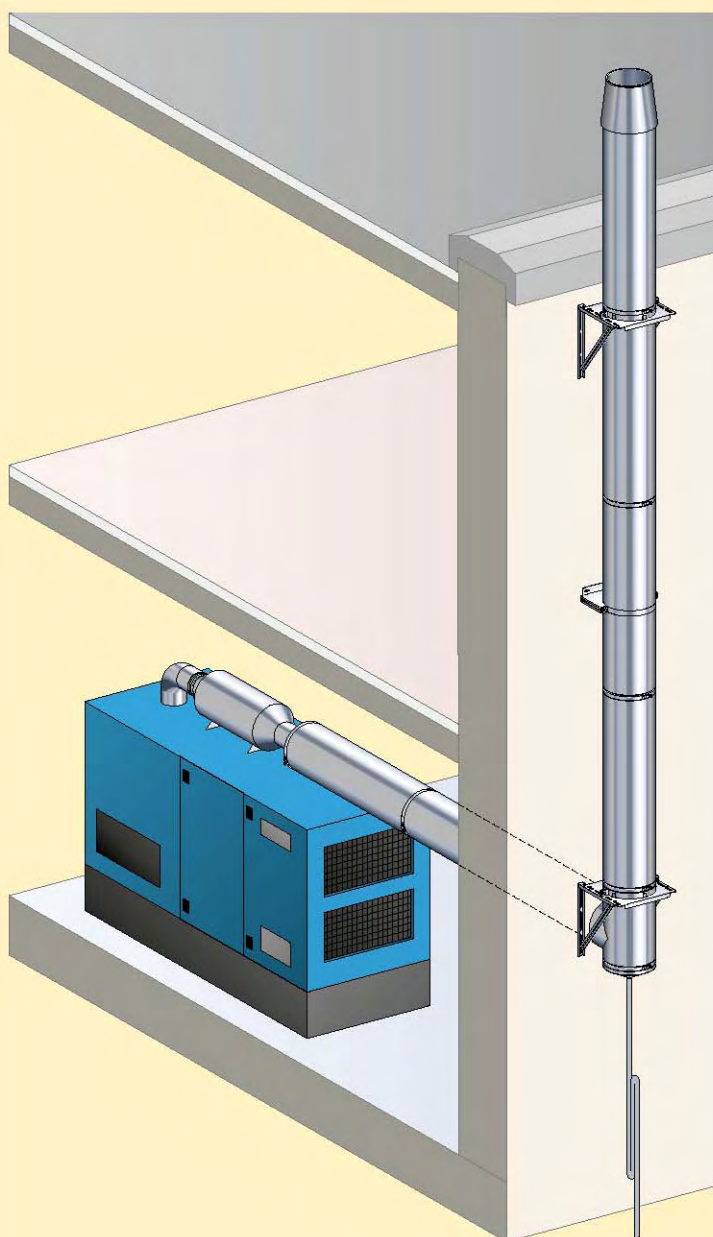
Chaque installation doit faire l'objet d'un dimensionnement.

Cette prestation peut être assurée par le Bureau d'études Poujoulat à partir d'un logiciel conforme à la norme européenne NF EN 13384-2.

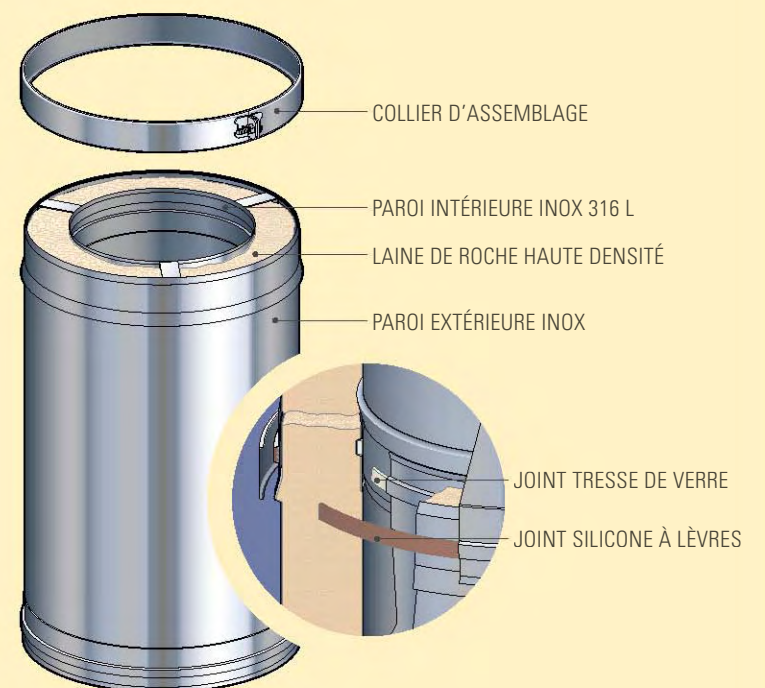
Vous pouvez nous transmettre les informations nécessaires **par fax : 05 49 04 45 70 ou par mail : cao@poujoulat.fr**

# THERM+ GEP

*Créer un conduit de fumée  
Réaliser un raccordement sur Groupe Électrogène*



Les conduits isolés THERM+ GEP50 et THERM+ GEP100 sont adaptés à l'évacuation des produits de combustion des groupes électrogènes de secours.



# DESCRIPTIF TECHNIQUE

## DOMAINE D'APPLICATION

- > Le système THERM+ GEP est destiné à la création de conduit de cheminée dont les températures de fumées sont inférieures à 600°C et sous une pression jusqu'à 5 000 Pa.
- > Isolé par 50 mm (THERM+ GEP50) ou par 100 mm de laine de roche (THERM+ GEP100), THERM+ GEP est adapté à l'évacuation des fumées de combustion du fioul.
- > Cette gamme peut être installée à l'intérieur d'un bâtiment dans une gaine technique, comme à l'extérieur.

## SPÉCIFICITÉS TECHNIQUES

- > Le conduit THERM+ GEP de Poujoulat est composé de parois intérieures en inox 316L et extérieures en Inox.
- > Le système d'emboîtement développé par Poujoulat évite les ponts thermiques aux liaisons et permet la libre dilatation de la paroi intérieure.
- > Le système d'emboîtement permet une rotation à 360° des éléments.
- > La nouvelle gamme THERM+ GEP comprend les accessoires spécifiques à ces applications : support anti-vibrations, clapet anti-explosion, clapet casse-vidé, raccord à bride.

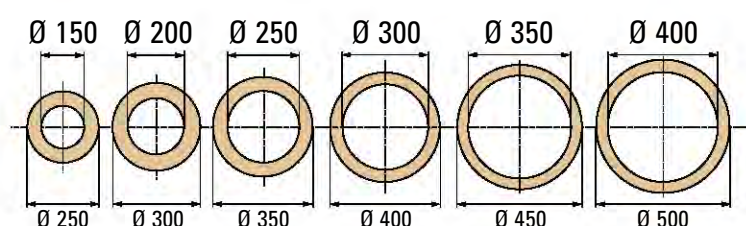
Dans le cas où la cheminée pourrait être en contact avec des personnes, utiliser la gamme THERM+ GEP 100 (température de contact inférieure à 50°C). Pour obtenir un devis détaillé, consulter le Bureau d'Études Poujoulat :  
Tél. 05 49 04 40 01 - Fax: 05 49 04 45 70 - Mail : [cao@poujoulat.fr](mailto:cao@poujoulat.fr)

## THERM+ GEP 50 / GEP 100

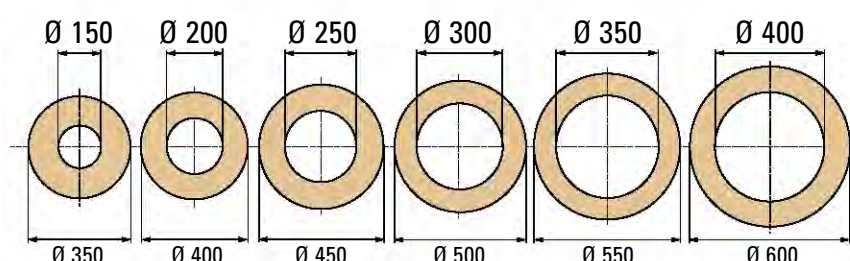
### CARACTÉRISTIQUES TECHNIQUES

Ø Intérieur		150	200	250	300	350	400	
Ø Extérieur THERM+ GEP 50		250	300	350	400	450	500	
Ø Extérieur THERM+ GEP 100		350	400	450	500	550	600	
Paroi Intérieure	THERM+ GEP 50/GEP 100	Inox 316 L, 5/10°		Inox 316 L, 6/10°		Inox 316 L, 7/10°		
Paroi Extérieure	THERM+ GEP 50/GEP 100	Inox, 5/10°					Inox, 6/10°	
Isolant	THERM+ GEP 50	50 mm laine de roche (100Kg/m³)						
	THERM+ GEP 100	100 mm laine de roche (100Kg/m³)						
Résistance Thermique (m² K/W)	THERM+ GEP 50	0,76						
	THERM+ GEP 100	1,55						

### THERM+ GEP 50





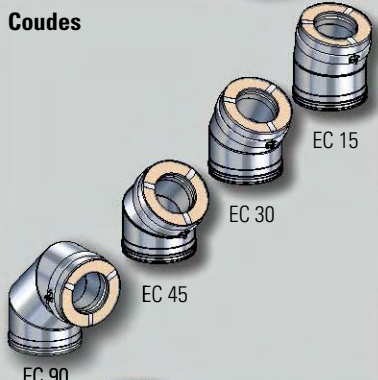
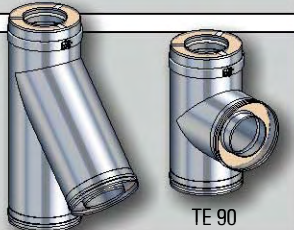
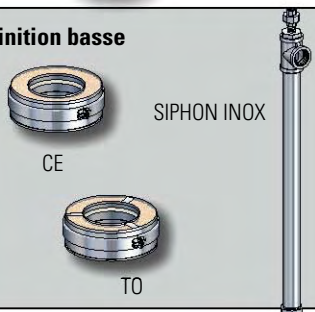
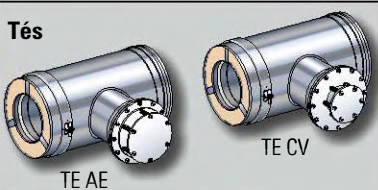
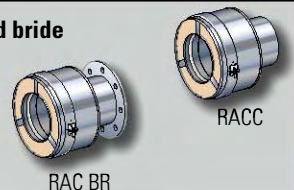
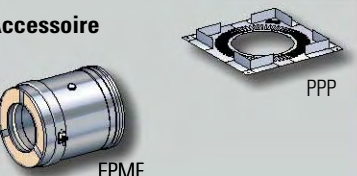
### THERM+ GEP 100



# THERM+ GEP 50

Inox 316 L intérieur / Inox extérieur  
Isolation 50 mm laine de roche

Intérieur ou extérieur des bâtiments

		Ø DU CONDUIT ISOLÉ	Ø 150	Ø 200	Ø 250	Ø 300	Ø 350	Ø 400
<b>Éléments droits</b> 	25 cm	ED 250-... GEP50	29 150 303 <b>86,71 €</b>	29 200 303 <b>104,97 €</b>	29 250 303 <b>133,17 €</b>	29 300 303 <b>174,25 €</b>	29 350 303 <b>195,10 €</b>	29 400 303 <b>215,17 €</b>
	45 cm	ED 450-... GEP50	29 150 304 <b>113,48 €</b>	29 200 304 <b>137,94 €</b>	29 250 304 <b>176,21 €</b>	29 300 304 <b>231,23 €</b>	29 350 304 <b>251,76 €</b>	29 400 304 <b>309,68 €</b>
	95 cm	ED 950-... GEP50	29 150 305 <b>158,56 €</b>	29 200 305 <b>220,56 €</b>	29 250 305 <b>255,49 €</b>	29 300 305 <b>330,24 €</b>	29 350 305 <b>390,57 €</b>	29 400 305 <b>499,35 €</b>
<b>Éléments droits réglables</b> 	25 à 37 cm	ER-... GEP50	29 150 327 <b>160,21 €</b>	29 200 327 <b>198,41 €</b>	29 250 327 <b>257,82 €</b>	29 300 327 <b>299,55 €</b>	29 350 327 <b>331,43 €</b>	29 400 327 <b>382,82 €</b>
<b>Coudes</b> 	15°	EC 15-... GEP50	29 150 301 <b>77,10 €</b>	29 200 301 <b>93,32 €</b>	29 250 301 <b>119,66 €</b>	29 300 301 <b>150,38 €</b>	29 350 301 <b>186,14 €</b>	29 400 301 <b>218,97 €</b>
	30°	EC 30-... GEP50	29 150 311 <b>107,81 €</b>	29 200 311 <b>128,09 €</b>	29 250 311 <b>159,66 €</b>	29 300 311 <b>197,71 €</b>	29 350 311 <b>209,65 €</b>	29 400 311 <b>312,80 €</b>
	45°	EC 45-... GEP50	29 150 321 <b>128,95 €</b>	29 200 321 <b>156,81 €</b>	29 250 321 <b>201,01 €</b>	29 300 321 <b>252,14 €</b>	29 350 321 <b>274,42 €</b>	29 400 321 <b>340,95 €</b>
	90°	EC 90-... GEP50	29 150 331 <b>206,33 €</b>	29 200 331 <b>250,88 €</b>	29 250 331 <b>321,60 €</b>	29 300 331 <b>403,42 €</b>	29 350 331 <b>439,07 €</b>	29 400 331 <b>545,50 €</b>
<b>Tés</b> 	90°	T 90-... GEP50	29 150 350 <b>191,90 €</b>	29 200 350 <b>256,54 €</b>	29 250 350 <b>308,21 €</b>	29 300 350 <b>451,78 €</b>	29 350 350 <b>486,66 €</b>	29 400 350 <b>637,11 €</b>
	135°	T 135-...GEP50	29 150 351 <b>337,76 €</b>	29 200 351 <b>428,09 €</b>	29 250 351 <b>502,18 €</b>	29 300 351 <b>589,49 €</b>	29 350 351 <b>697,00 €</b>	29 400 351 <b>912,93 €</b>
<b>Finition basse</b> 	Cône écoulement	CE ... GEP50	29 150 390 <b>63,49 €</b>	29 200 390 <b>85,04 €</b>	29 250 390 <b>101,41 €</b>	29 300 390 <b>103,86 €</b>	29 350 390 <b>106,97 €</b>	29 400 390 <b>110,39 €</b>
	Siphon inox pour cône d'écoulement (h = 86 cm)	SIPHON INOX GEP	29 000 001 <b>420,00 €</b>					
	Tampon d'obturation	TO... GEP50	29 150 391 <b>60,09 €</b>	29 200 391 <b>78,64 €</b>	29 250 391 <b>88,19 €</b>	29 300 391 <b>109,57 €</b>	29 350 391 <b>174,79 €</b>	29 400 391 <b>205,40 €</b>
<b>Tés</b> 	Casse vide	TE CV ... GEP50	29 150 360 <b>772,43 €</b>	29 200 360 <b>837,07 €</b>	29 250 360 <b>888,74 €</b>	29 300 360 <b>1 032,31 €</b>	29 350 360 <b>1 067,19 €</b>	29 400 360 <b>1 217,64 €</b>
	Anti explosion	TE AE ... GEP50	29 150 361 <b>772,43 €</b>	29 200 361 <b>837,07 €</b>	29 250 361 <b>888,74 €</b>	29 300 361 <b>1 032,31 €</b>	29 350 361 <b>1 067,19 €</b>	29 400 361 <b>1 217,64 €</b>
<b>Raccord bride</b> 	Raccord pour bride*	RACC... GEP50	29 150 384 <b>86,03 €</b>	29 200 384 <b>121,49 €</b>	29 250 384 <b>129,86 €</b>	29 300 384 <b>139,00 €</b>	29 350 384 <b>146,70 €</b>	29 400 384 <b>176,52 €</b>
	Raccord avec bride	RAC BR... GEP50	29 150 599 <b>243,40</b>	29 200 599 <b>321,92</b>	29 250 599 <b>399,65</b>	29 300 599 <b>489,16</b>	29 350 599 <b>568,67</b>	29 400 599 <b>652,80</b>
* Brides vendues séparément. Consulter le Bureau d'Études.								
<b>Accessoire</b> 	Plaque passage plafond	PPP ... GEP50	29 150 536 <b>49,57 €</b>	29 200 536 <b>62,25 €</b>	29 250 536 <b>90,74 €</b>	29 300 536 <b>103,03 €</b>	29 350 536 <b>126,60 €</b>	29 400 536 <b>130,38 €</b>
	Élément de prise de mesure de fumée	EPMF ... GEP50	29 150 318 <b>90,27 €</b>	29 200 318 <b>97,87 €</b>	29 250 318 <b>108,60 €</b>	29 300 318 <b>110,72 €</b>	29 350 318 <b>115,28 €</b>	29 400 318 <b>153,99 €</b>

**PRIX HORS TAXE**

**CODE : 29 150 399**

Famille Diamètre Référence pièce

**RÉFÉRENCE : FH 150 GEP50**

Finition haute Diamètre en mm Référence gamme

		Ø DU CONDUIT ISOLÉ	Ø 150	Ø 200	Ø 250	Ø 300	Ø 350	Ø 400
<b>Trappe de visite</b> EDTV 	<b>Élément droit avec trappe de visite</b>	EDTV ... GEP50	29 150 355 <b>276,26 €</b>	29 200 355 <b>322,60 €</b>	29 250 355 <b>380,91 €</b>	29 300 355 <b>453,86 €</b>	29 350 355 <b>613,69 €</b>	29 400 355 <b>778,34 €</b>
	<b>Chapeaux</b> 	<b>Finition haute</b>	FH ... GEP50	29 150 399 <b>58,18 €</b>	29 200 399 <b>60,27 €</b>	29 250 399 <b>63,08 €</b>	29 300 399 <b>79,73 €</b>	29 350 399 <b>81,89 €</b>
<b>Cône de finition</b>		CFI ... GEP50	29 150 385 <b>116,16 €</b>	29 200 385 <b>142,70 €</b>	29 250 385 <b>178,88 €</b>	29 300 385 <b>231,45 €</b>	29 350 385 <b>264,98 €</b>	29 400 385 <b>310,49 €</b>
<b>Sortie sifflet à 90°</b>		SIF90 ... GEP50	29 150 381 <b>207,08 €</b>	29 200 381 <b>293,61 €</b>	29 250 381 <b>358,32 €</b>	29 300 381 <b>472,40 €</b>	29 350 381 <b>680,48 €</b>	29 400 381 <b>816,35 €</b>
<b>Sortie sifflet</b>		SIF ... GEP50	29 150 382 <b>90,78 €</b>	29 200 382 <b>148,17 €</b>	29 250 382 <b>189,22 €</b>	29 300 382 <b>268,07 €</b>	29 350 382 <b>332,15 €</b>	29 400 382 <b>415,96 €</b>
<b>Colliers et maintiens</b> 	<b>Collier mural Inox anti-vibrations</b>	CMI... GEP50	29 150 575 <b>36,83 €</b>	29 200 575 <b>38,72 €</b>	29 250 575 <b>43,46 €</b>	29 300 575 <b>47,52 €</b>	29 350 575 <b>56,54 €</b>	29 400 575 <b>65,49 €</b>
	<b>Rallonge pour collier mural anti-vibrations réglable de 5 à 20 cm</b>	RCM 20 ... GEP50	29 150 534 <b>17,33 €</b>	29 200 534 <b>17,33 €</b>	29 250 534 <b>26,11 €</b>	29 300 534 <b>26,11 €</b>	29 350 534 <b>26,11 €</b>	29 400 534 <b>30,22 €</b>
	<b>Pied support carneau anti-vibrations</b>	PSC ... GEP50	29 150 515 <b>174,46 €</b>	29 200 515 <b>191,50 €</b>	29 250 515 <b>200,10 €</b>	29 300 515 <b>205,46 €</b>	29 350 515 <b>211,29 €</b>	29 400 515 <b>219,69 €</b>
	<b>Collier de suspension carneau anti-vibrations</b>	CSC ... GEP50	29 150 559 <b>36,83 €</b>	29 200 559 <b>38,72 €</b>	29 250 559 <b>43,46 €</b>	29 300 559 <b>47,52 €</b>	29 350 559 <b>56,54 €</b>	29 400 559 <b>65,49 €</b>
<b>Supports</b> 	<b>Support mural Inox anti-vibrations réglable de 5 à 20 cm</b>	SMI... GEP50	29 150 556 <b>184,47 €</b>	29 200 556 <b>194,11 €</b>	29 250 556 <b>262,73 €</b>	29 300 556 <b>343,27 €</b>	29 350 556 <b>400,75 €</b>	29 400 556 <b>458,26 €</b>
	<b>Support plancher anti-vibrations</b>	SP... GEP50	29 150 581 <b>36,01 €</b>	29 200 581 <b>47,52 €</b>	29 250 581 <b>59,60 €</b>	29 300 581 <b>73,54 €</b>	29 350 581 <b>82,32 €</b>	29 400 581 <b>91,11 €</b>
<b>Étanchéité</b> 	<b>Solin inox 15 à 30° tuile y compris kit d'étanchéité* avec collerette</b>	Brique	45 250 170 / 51	45 300 170 / 51	45 350 170 / 51	45 400 170 / 51	45 450 170 / 51	45 500 170 / 51
		Noir	45 250 170 / 52	45 300 170 / 52	45 350 170 / 52	45 400 170 / 52	45 450 170 / 52	45 500 170 / 52
		SIT 30-... SLCD	<b>173,39 €</b>	<b>173,39 €</b>	<b>262,61 €</b>	<b>298,93 €</b>	<b>338,42 €</b>	<b>351,16 €</b>
	<b>Solin inox 30 à 45° tuile y compris kit d'étanchéité* avec collerette</b>	Brique	45 250 173 / 51	45 300 173 / 51	45 350 173 / 51	45 400 173 / 51	45 450 173 / 51	45 500 173 / 51
		Noir	45 250 173 / 52	45 300 173 / 52	45 350 173 / 52	45 400 173 / 52	45 450 173 / 52	45 500 173 / 52
		SIT 45-... SLCD	<b>198,26 €</b>	<b>198,26 €</b>	<b>262,61 €</b>	<b>298,93 €</b>	<b>338,42 €</b>	<b>351,16 €</b>
	<b>Solin inox 15 à 30° ardoise avec collerette</b>	SIA 30-... SLCD	45 250 171 <b>122,77 €</b>	45 300 171 <b>122,77 €</b>	45 350 171 <b>196,32 €</b>	45 400 171 <b>229,05 €</b>	45 450 171 <b>240,50 €</b>	45 500 171 <b>251,96 €</b>
	<b>Solin inox 30 à 45° ardoise avec collerette</b>	SIA 45-... SLCD	45 250 172 <b>145,08 €</b>	45 300 172 <b>145,08 €</b>	45 350 172 <b>196,32 €</b>	45 400 172 <b>229,05 €</b>	45 450 172 <b>240,50 €</b>	45 500 172 <b>251,96 €</b>
	<b>Solin tout plomb 15 à 30° avec collerette</b>	SPL 30°... SLCD	45 250 167 <b>227,13 €</b>	45 300 167 <b>258,79 €</b>	45 350 167 <b>345,42 €</b>	-	-	-
	<b>Solin tout plomb 30 à 45° avec collerette</b>	SPL 45°... SLCD	45 250 168 <b>249,34 €</b>	45 300 168 <b>296,05 €</b>	45 350 168 <b>403,63 €</b>	-	-	-
<b>Solin Inox toit plat avec collerette</b>	SIO ... SLCD	45 250 169 <b>112,50 €</b>	45 300 169 <b>112,50 €</b>	45 350 169 <b>170,35 €</b>	45 400 169 <b>170,35 €</b>	45 450 169 <b>179,69 €</b>	45 500 169 <b>189,00 €</b>	
<b>Collerette de solin Inox</b>	COLLER. ... SLCD	45 250 093 <b>24,31 €</b>	45 300 093 <b>31,00 €</b>	45 350 093 <b>38,66 €</b>	45 400 093 <b>43,04 €</b>	45 450 093 <b>69,06 €</b>	45 500 093 <b>76,23 €</b>	

\* Kit d'étanchéité en matériau composite, disponible en noir ou brique. Sans précision lors de la commande, il sera livré couleur brique.



## CONDUITS POUR CHAUDIÈRES ÉTANCHES DUALIS

- > 60/100 EP et 80/125 GP..... **page 276**
- > 60/100 EA/CA et 80/125 GA ..... **page 282**
- > 80/125, 100/150, 130/200 EI..... **page 288**
- > Flexcondens..... **page 292**
- > Airflue Rénovation..... **page 298**

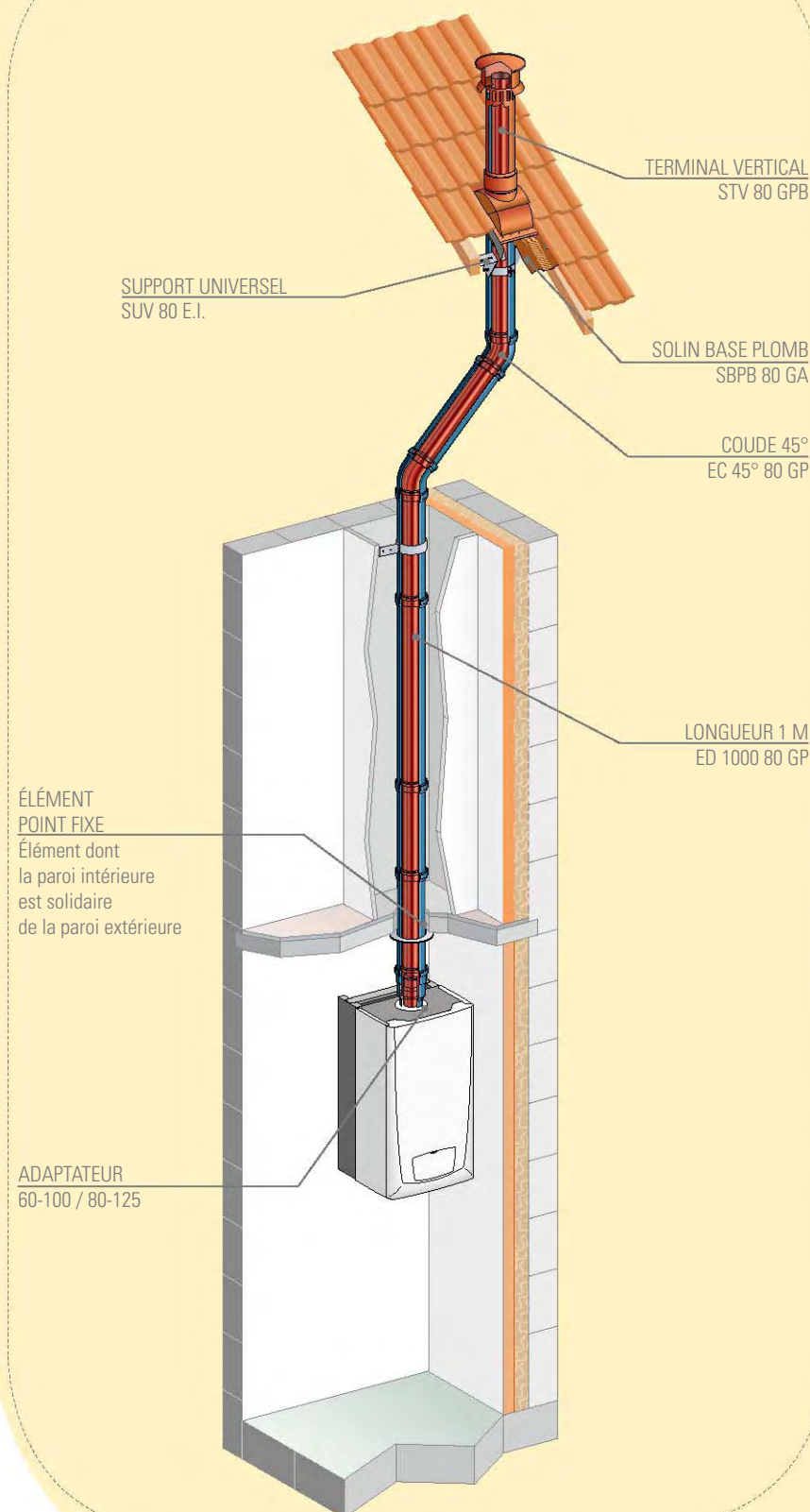
# DUALIS CONDENSATION

60/100 EP - 80/125 GP

FIOUL

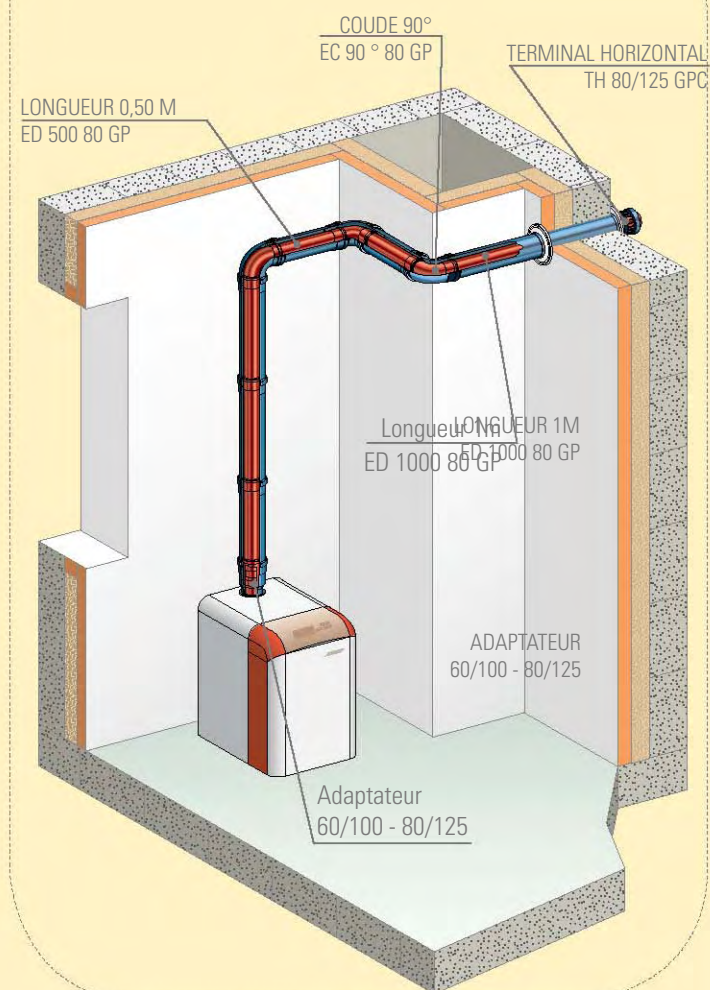
GAZ

## Configuration verticale



Gamme complète de conduits concentriques rigides et d'accessoires pour chaudières domestiques gaz ou fioul étanches, à condensation.

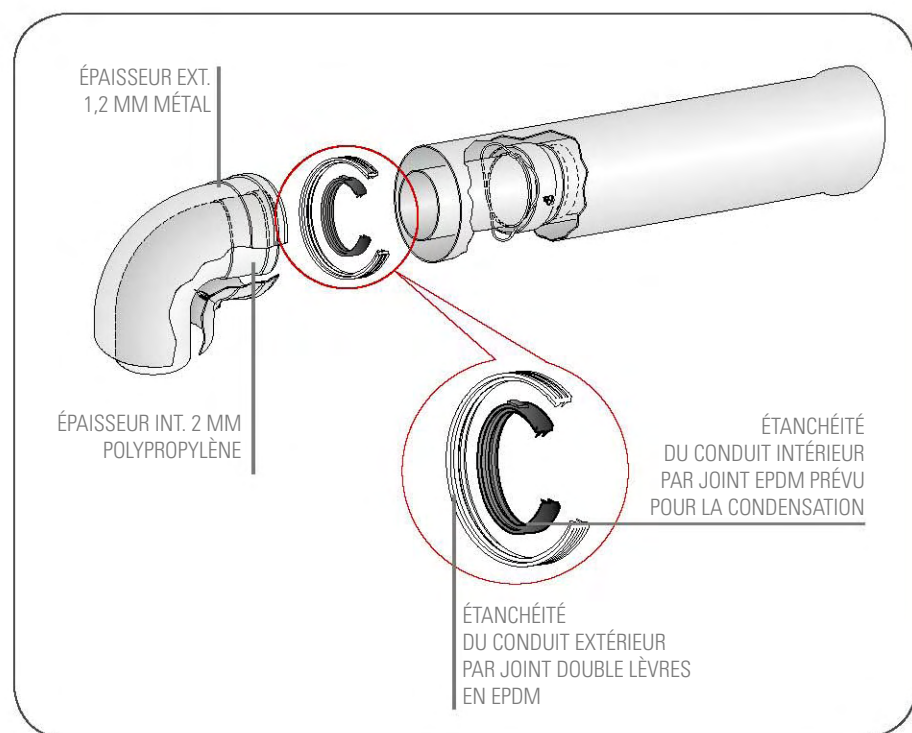
## Configuration horizontale



CE

Avis technique CSTB  
14/10-1529

# DESCRIPTIF TECHNIQUE



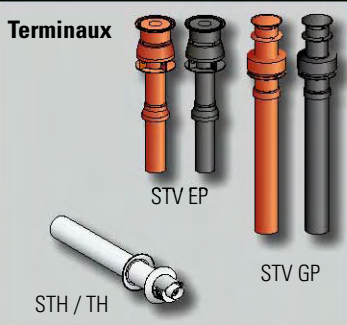
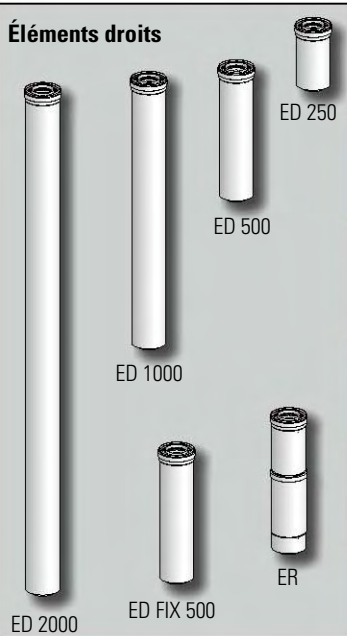
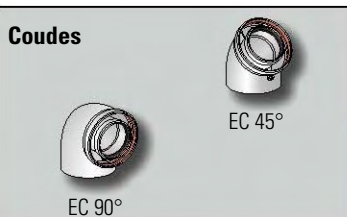
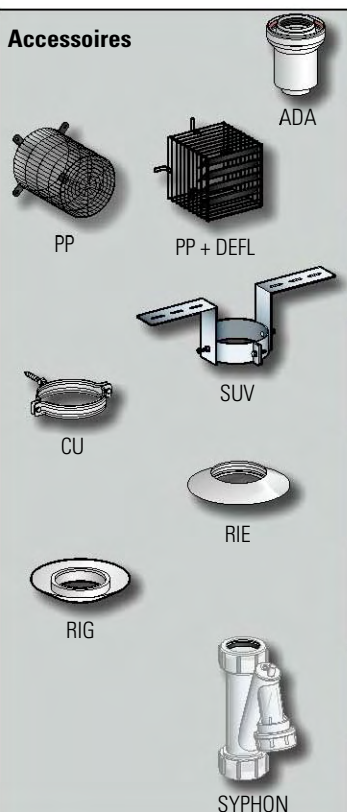
## DOMAINE D'APPLICATION

- Les gammes DUALIS 60/100 EP et 80/125 GP sont adaptées aux appareils gaz ou fioul ventouse à condensation dont la température de fumée ne dépasse pas 120°C
- Elles assurent l'amenée d'air et l'évacuation des fumées de manière indépendante du local où est installé l'appareil.
- DUALIS 80/125 GP est utilisé dans les configurations verticales ou lorsque la longueur, en horizontal, le nécessite.
- Le terminal peut être :
  - horizontal (en façade) pour les systèmes de type C1
  - vertical (en toiture) pour les systèmes de type C3

## SPÉCIFICITÉS TECHNIQUES

- > Les conduits sont réalisés en métal laqué blanc soudé (extérieur) et en polypropylène (intérieur). La gamme complète d'accessoires permet tous montages, depuis la buse de la chaudière jusqu'à l'extérieur du bâtiment.
- > Les éléments de cette gamme s'assemblent par simple emboîtement mâle/femelle. Ils peuvent être recoupés si nécessaire sur chantier.
- > L'étanchéité est assurée par un joint à double lèvres sur les tubes de fumée et d'air.



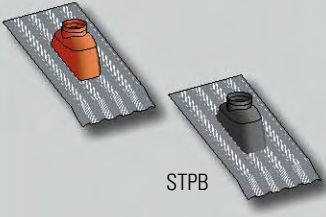



# DUALIS EP - GP CONDENSATION

PRODUITS	DIAMÈTRES		60/100 EP	80/125GP	
<b>Terminaux</b>  STV EP STV GP STH / TH	Vertical brique		STV 60/100 EP B 17 060 752 <b>119,66 €</b>	STV 80/125 GP B 17 080 752 <b>123,76 €</b>	
			Vertical noir	STV 60/100 EP N 17 060 751 <b>119,66 €</b>	STV 80/125 GP N 17 080 751 <b>123,76 €</b>
	Horizontal			STH 60/100 EP P 17 060 762 <b>39,52 €</b>	TH 80/125 GP C 17 080 764 <b>76,48 €</b>
	<b>Éléments droits</b>  ED 250 ED 500 ED 1000 ED 2000 ED FIX 500 ER	25 cm		ED 250 60 EP 17 060 703 <b>21,01 €</b>	ED 250 80 GP 17 080 703 <b>30,44 €</b>
		45 cm		ED 500 60 EP 17 060 704 <b>28,24 €</b>	ED 500 80 GP 17 080 704 <b>40,44 €</b>
95 cm			ED 1000 60 EP 17 060 705 <b>38,48 €</b>	ED 1000 80 GP 17 080 705 <b>58,09 €</b>	
195 cm			ED 2000 60 EP 17 060 707 <b>72,95 €</b>	ED 2000 80 GP 17 080 707 <b>122,63 €</b>	
Éléments réglables 60/100 : de 47,5 à 75 cm 80/125 : de 57,5 à 92 cm			ER 60/100 EP 17 060 730 <b>70,44 €</b>	ER 80/125 GP 17 080 730 <b>89,54 €</b>	
Élément point fixe 45 cm		ED FIX 500 G.P	-	17 080 729 <b>50,09 €</b>	
<b>Coudes</b>  EC 90° EC 45°	45°		EC 45° 60 EP 17 060 721 <b>25,79 €</b>	EC 45° 80 GP 17 080 721 <b>36,24 €</b>	
	90°		EC 90° 60 EP 17 060 731 <b>28,81 €</b>	EC 90° 80 GP 17 080 731 <b>40,46 €</b>	
<b>Accessoires</b>  ADA PP PP + DEFL SUV CU RIE RIG SYPHON	Adaptateur 60/100M vers 80/125F	ADA 60 E.P-80 G.P	17080785 <b>33,72 €</b>		
	Panier de protection		PP 60 CA - 60 EA 17 060 661 <b>65,45 €</b>	PP 80 EI + DEFL. 17 080 160 <b>152,78 €</b>	
	Support universel pour fixation terminal vertical		SUV 100 BF 17 100 065 <b>12,80 €</b>	SUV 80 EI 17 080 165 <b>13,68 €</b>	
	Collier universel à pointe		CU 60 EA 17 060 319 <b>9,44 €</b>	CU 80 GA 17 080 519 <b>10,87 €</b>	
	Rosace de propreté extérieure		RIE 100 BF 17 100 318 <b>9,14 €</b>	RIE 80 GA 17 080 518 <b>6,69 €</b>	
	Rosace de propreté intérieure		RIG 60 EA 17 060 528 <b>5,68 €</b>	RIE 80 GA 17 080 518 <b>6,69 €</b>	
	Siphon	SIPHON DUALIS		17 000 110 <b>22,52 €</b>	
	Graisse Silicone 250 ml	GRAISSE SILI GM		27 000 006 <b>13,21 €</b>	

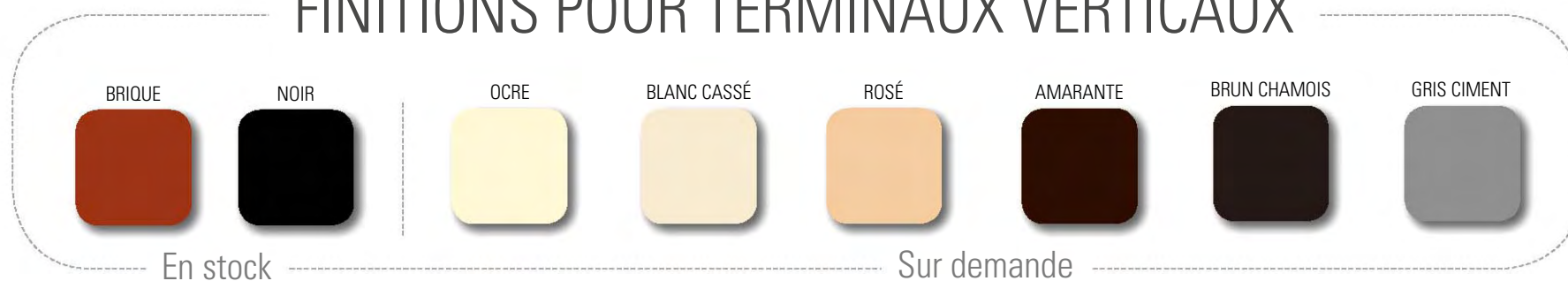
**PRIX HORS TAXE**

**CODE : 17 060 704**  
Famille Diamètre Référence pièce

**RÉFÉRENCE : ED 500 60 EP**  
Élément droit Longueur en mm Diamètre intérieur Référence gamme

PRODUITS	DIAMÈTRES		60/100 EP	80/125GP
<b>Étanchéité</b>  SBPB  SA  STPB  SAMC  STT  COLLER	<b>Solin tuile avec kit d'étanchéité 10 à 35 °</b>	SBPB 35-80 GA B (Brique)		17 080 562
		SBPB 35-80 GA N (Noir)		17 080 573
	<b>Solin tuile avec kit d'étanchéité 25 à 50 °</b>	SBPB 50-80 GA B (Brique)		17 080 563
		SBPB 50-80 GA N (Noir)		17 080 574
	<b>Solin ardoise noir 10 à 35° / 25 à 50°</b>	SA 35-80 GA		17 080 564
		SA 50-80 GA		17 080 565
	<b>Solin tout plomb 10 à 35 °</b>	STPB 35-80 GA B (Brique)		17 080 566
		STPB 35-80 GA N (Noir)		17 080 572
	<b>Solin tout plomb 25 à 50 °</b>	STPB 50-80 GA B (Brique)		17 080 567
		STPB 50-80 GA N (Noir)		17 080 568
	<b>Solin adapté à la couverture 10 à 35° / 25 à 50°</b>	SAMC 35-80 GA		17 080 578
		SAMC 50-80 GA		17 080 579
	<b>Solin toit plat plastique noir ou brique</b>	STT 80 GA B (Brique)		17 080 569
		STT 80 GA N (Noir)		17 080 571
<b>Collerette de solin seule (Pour tuile à douille Ø 125)</b>	COLLER 80 GA		17 080 549	
			<b>14,62 €</b>	

## FINITIONS POUR TERMINAUX VERTICAUX



\*NEZ NOIR POUR LE TERMINAL 80/125 GP

# DUALIS EP - GP CONDENSATION

DÉSIGNATION	POUJOLAT	BUDERUS	CHAFFOTEAUX	CHAPPÉE	DE DIETRICH
<b>Gamme 60/100 condensation (PP/métal blanc) DUALIS 60/100 EP</b>		GB022K	Talia Green Urbia Green Serelia Green Mira Green Niagara Green Niagara C Green	Luna 3 HTE	Vivadens Ecodens Elidens Innovens Quadradsens SBK
Terminal vertical noir	17 060 751				
Terminal vertical brique	17 060 752				
Kit ventouse horizontale Ig1000 PP/métal blanc + rosace (terminal + coude)	17060762 - 17060731	87194601 <sup>(1)</sup>	33 18 073		DY872, DY871 - DY885, DY886 - HR48
Terminal horizontal Ig1000 PP/métal blanc + rosace	17 060 762			C14059610	
Conduit Ø 60/100 PP/métal blanc L=2000	17 060 703				DY746
Conduit Ø 60/100 PP/métal blanc L=1000	17 060 704	87 194 602	33 18 078		DY681
Conduit Ø 60/100 PP/métal blanc L=500	17 060 705	87 194 603	33 18 077	C14059510	DY682
Conduit Ø 60/100 PP/métal blanc L=250	17 060 707				DY683
Conduit Ø 60/100 PP/métal blanc télescopique	17 060 730				DY688
Coude Ø 60/100 PP/métal blanc 87°	17 060 731	87 194 605	33 18 076	C14059710	DY684
Coude Ø 60/100 PP/métal blanc 45°	17 060 721	87 194 604	33 18 075	C14059810	DY685
Adaptateur 60/100 - 80/125	17 080 785		33 18 200	CFF000019	DY708
Adaptateur biflux 60/100 - 2 x Ø 80	17 060 396			C14059110	
<b>ACCESSOIRES 60/100</b>					
Panier de protection	17 060 661	87 194 282	36 78 086	CFFVF0009	DY 166
Collier universel à pointe Ø 100 (blanc)	17 060 319				
Rosace Ø 100 EPDM grise (extérieure)	17 100 318	87 094 315	33 18 016		
Rosace Ø 100 EPDM blanche (intérieure)	17 060 528	87 094 315	33 18 016	C14017710	
<b>Gamme 80/125 condensation (PP/métal blanc) DUALIS 80/125 GP</b>		GB022K, GB152, GB152T, GB142, GB112, Logamax plus Excellent, GB202	Talia Green System, Talia Green System HP, Urbia Green, Serelia Green, Pharos Green, Mira Green, Niagara Green, Niagara C Green, Phoenix Green, Pharos Zelios	Luna 3 HTE, Moorea HTE, Orana HTE, Bora HTE	Vivadens, Ecodens, Elidens, Innovens, Quadradsens, SBK
Terminal vertical noir	17 080 751 <sup>(2)</sup>	87 194 471	33 18 080	CRN994774	DY843
Terminal vertical brique	17 080 752 <sup>(2)</sup>	87 194 472	33 18 081	CRN994781	DY844
Kit Terminal horizontal Ig1000 PP/métal blanc + rosace (terminal + coude 90°)	17080764 - 17080731	87 194 473			DY882
Terminal horizontal Ig1000 PP/métal blanc + rosace	17 080 764			CRN995023 - C14088910	FM183
Conduit Ø 80/125 PP/métal blanc Ig250	17 080 703	87 194 474		CRN994934	DY126
Conduit Ø 80/125 PP/métal blanc Ig500	17 080 704	87 194 475	33 18 094	CRN994910	DY127
Conduit Ø 80/125 PP/métal blanc Ig1000	17 080 705	87 194 476	33 18 093	CRN994927	DY128
Conduit Ø 80/125 PP/métal blanc Ig2000	17 080 707			CRN995535	DY129
Conduit Ø 80/125 PP/métal blanc télescopique	17 080 730	87 194 477			DY130
Coude Ø 80/125 PP/métal blanc 87°	17 080 731	87 194 479	33 18 091	CRN994941	DY131
Coude Ø 80/125 PP/métal blanc 45°	17 080 721	87 194 478	33 18 092	CRN994958	DY132
Adaptateur 60/100 - 80/125	17 080 785		33 18 200	CFF000019	DY708
<b>ACCESSOIRES 80/125</b>					
Panier de protection	17 080 751	87 194 282	36 78 086		DY 865
Collier universel à pointe Ø125 (blanc)	17 080 519	87 194 254			CX 79 - CX 118
Rosace Ø125 EPDM (intérieure & extérieure)	17 080 518		13 12 363		
Support de fixation du terminal Ø125	17 080 165			CRN578622	CX72
<b>ACCESSOIRES Gammes 60/100 et 80/125</b>					
Solin tuile avec plomb 10° à 35° brique	17 080 562				
Solin tuile avec plomb 10° à 35° noir	17 080 573				
Solin tuile avec plomb 25° à 50° brique	17 080 563			CRN907224	
Solin tuile avec plomb 25° à 50° noir	17 080 574			CRN578646	
Solin ardoise noir 10 à 35°	17 080 564			C14036610	
Solin ardoise noir 25 à 50°	17 080 565			C14036610	
Solin tout plomb 10° à 35° brique	17 080 566		10 08 461	C14036610	CX 83
Solin tout plomb 10° à 35° noir	17 080 572		10 17 922	C14036610	CX 52
Solin tout plomb 25° à 50° brique	17 080 567	87 194 252	10 08 462	C14036610	CX 84
Solin tout plomb 25° à 50° noir	17 080 568	87 194 251	10 17 923	C14036610	CX 63
Solin toit plat brique	17 080 569			C14036710	CX 51
Solin toit plat noir	17 080 571	87 194 253	77 757	CRN603331	CX 51
Colerette de solin pour tuile à douille	17 080 549				
Siphon	17 000 110				
Neutralisation des condensats	27 000 772				

(1) Prévoir un adaptateur 60/100 - 80/125 (17080785) en plus du terminal

(2) Prévoir un adaptateur 60/100 - 80/125 (17080785) en plus du terminal, pour les chaudières Chaffoteaux

# Tableau de correspondance des équipements ventouse

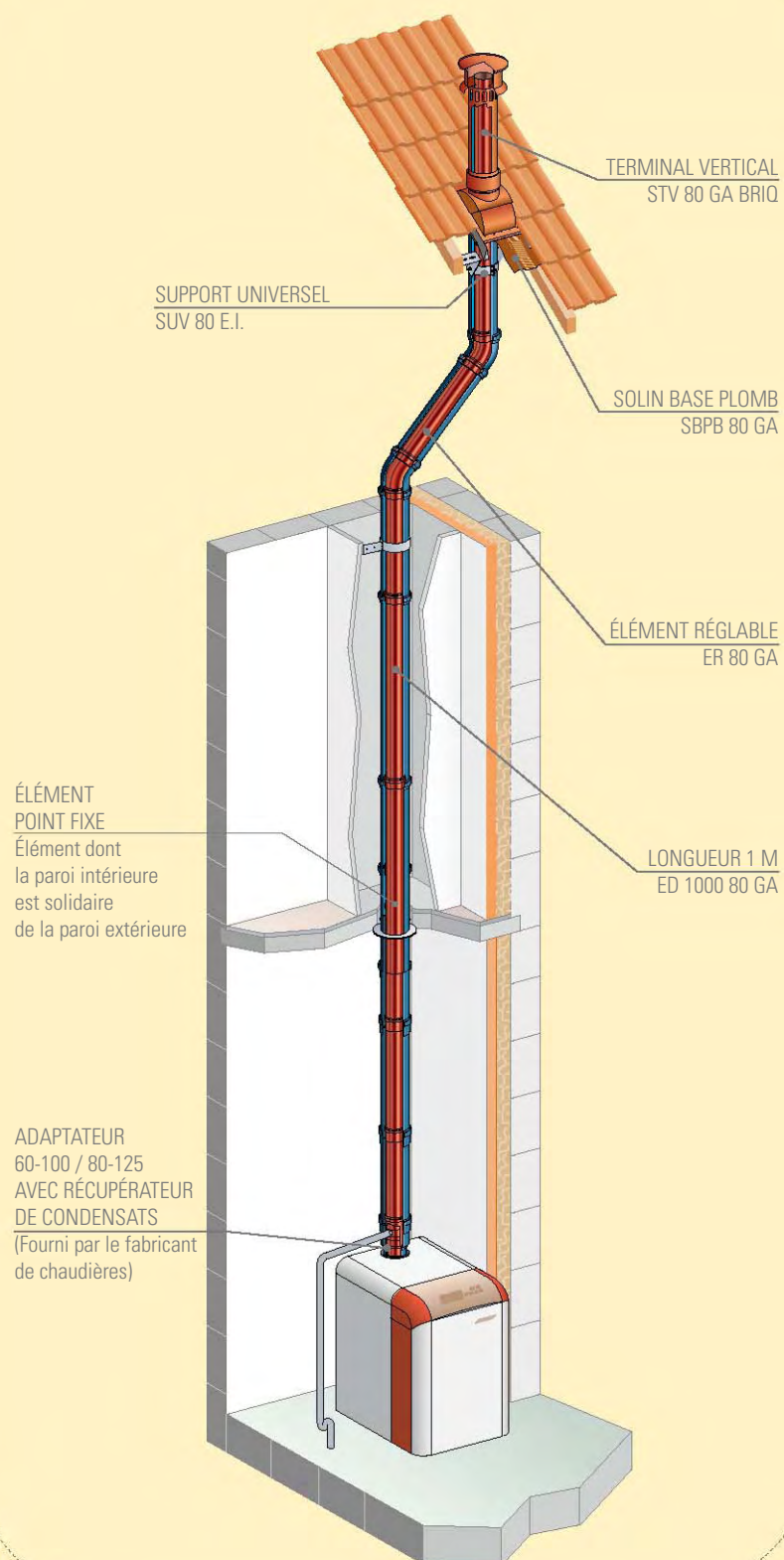
ELM LEBLANC	ATLANTIC CHAUDIÈRES	FRISQUET	GEMINOX	IDÉAL STANDARD	RIELLO	SAUNIER-DUVAL	VISSMANN	
Mégalis condens Egalis Condens Stelis Condens	Perfinox Idra condens	Hydromotrix condens Hydroconfort Condens Prestige Condens	THRi Doceane Prima Docéane Supra	Zenis HTE Zenis 3 Easy Zenis 3 Max Zenis 3 Duo Zenis 3 Floor Phoenis	Résidence AR Family Condens Family aqua Condens Colonna Condens	Thema As Condens Themaplus Condens Isosplit Condens Isotwin Condens Isomax Condens Duotwin Condens	Vitodens 333, Vitodens 200/300, Vitodens 200W, Vitodens 222W	
						A2032300	7176739	
						A2032400	7176740	
AZB 801/1 - AZ916	73256		N40.36616		400204	20080980	7184319	
		F3AA40892		C14059610		A2036200		
AZ909	73451	F3AA40829				A2032500	7176732	
AZ908	73450	F3AA40828	N40.36912 N40.36913	C14059510	400203	A2032600 A2032700 A2032800	7176733	
AZB 803, AZ910	73452	F3AA40831	N40.36914	C14059710	400201	A2032900	7176735	
AZB 802 - AZ911	73453	F3AA40830	N40.36915	C14059810		A2033000	7176736	
	73257	F3AA40832	N40.36622	CFF000019	400205	A2034200	7176765	
AZB 922	73428	F3AA40883		C14059110	400215			
AZ335	74539		V01.30476	CFFVF0009		8 537 300	7337276 - 7189821	
							7194835 - 7176762	
AZ334							7185139	
AZ360				C14017710			7185139	
Mégalis condens, Egalis Condens, Stelis Condens	Perfinox, Idra condens	Hydromotrix condens, Hydroconfort Condens, Prestige Condens	THRi, FCX, CTL C, CTL S, Docéane Prima, Docéane Supra	Zenis HTE, Phoenis HTE, Miiitis HTE, Geodis HTE, Zenis 3 Easy, Zenis 3 Max, Zenis 3 Duo, Zenis 3 Floor,	Résidence AR, Family Condens, Family aqua Condens, Colonna Condens	Thema AS Condens, Themaplus Condens, Isosplit Condens, Isotwin Condens, Isomax Condens, Duotwin Condens	Vitodens 333, Vitodens 200/300, Vitodens 300T, Vitodens 200W, Vitodens 222W, Vitocrossal 300	
AZB 601/1	73226	Pas d'accessoires 80/125 condensation Prescription POUJOLAT	N40.33714 - N40.28394	CRN994774	400211	A2033300	7176643	
AZB602/1	19157		N40.33615 - N40.28393	CRN994781	400212	A2033400	7176645	
	73224		V00.23774 - N40.28399				7184321	
AZB 600/2 - AZB918				CRN995023 - C14088910		A2034300		
	73411			CRN994934	400210			
AZB 604/1	73412			N40.28397	CRN994910	400209	A2033500	7176636
AZB 605/1	73413			N40.28398	CRN994927	400208	A2033600	7176637
AZB 606/1				V00.24245	CRN995535		A2033700	
	73414							7176663
AZB 607/1	73416			N40.28396	CRN994941	400206	A2033900	7176639
AZB 608/1	73415		N40.28395	CRN994958	400207	A2034000	7176640	
AZ931	73257		V00.24253	CFF000019	400205	A2034200	7176765	
AZ335	74539					86 678	7337276 - 7189821	
			B00.29727			85 120	7176664	
			A90.12172				7185140 - 7198596	
			V72.29939	CRN578622				
			N40.12165				7180809 - 7339985	
							7180809 - 7339986	
AZ207 - AZ923	74546	Pas d'accessoires au catalogue Prescription POUJOLAT	N40.12166	CRN907224			7180809 - 7339985	
AZ137 - AZ925			N40.12167	CRN578646			7180809 - 7339986	
				C14036610				
AZ137 - AZ925	19085			C14036610				
AZ243				C14036610		8 510 600		
AZ243				C14036610		8 510 500		
AZ243	19088			C14036610		8 593 200		
AZ243	19086			C14036610		8 585 500		
AZ136				C14036710		8 510 700	7338645 - 7252697	
AZ136				CRN603331		8 510 700	7338645 - 7252697	
					9 524 900			
						7252666		

# DUALIS BASSE TEMPÉRATURE

60/100 EA - 60/100 CA - 80/125 GA

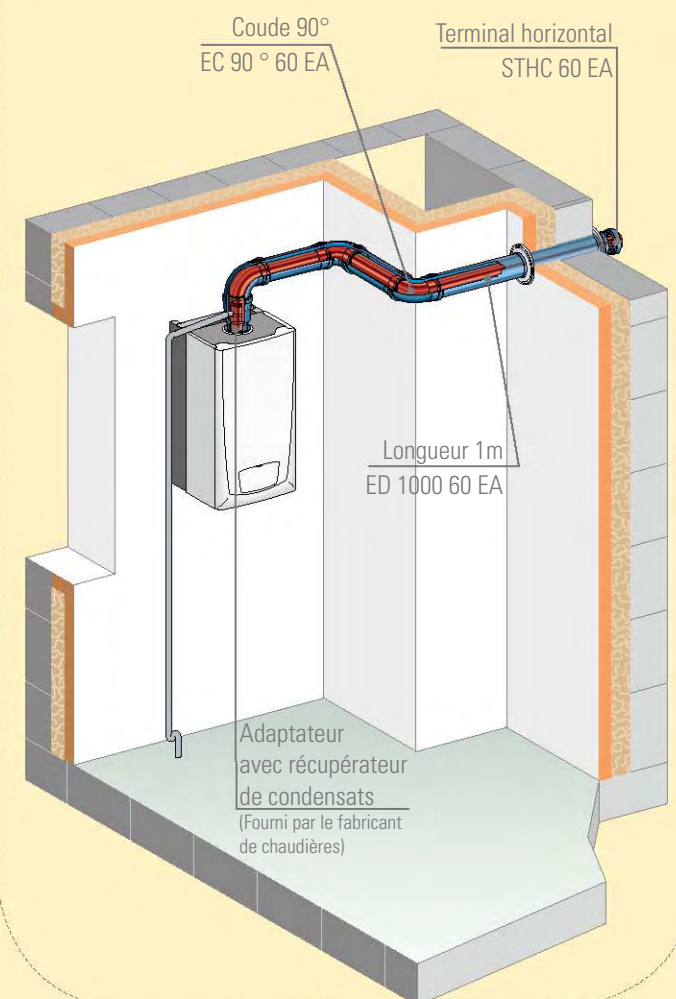
GAZ

## Configuration verticale



Gamme complète de conduits concentriques rigides et d'accessoires pour chaudières domestiques gaz étanches de type haut rendement ou basse température.

## Configuration horizontale



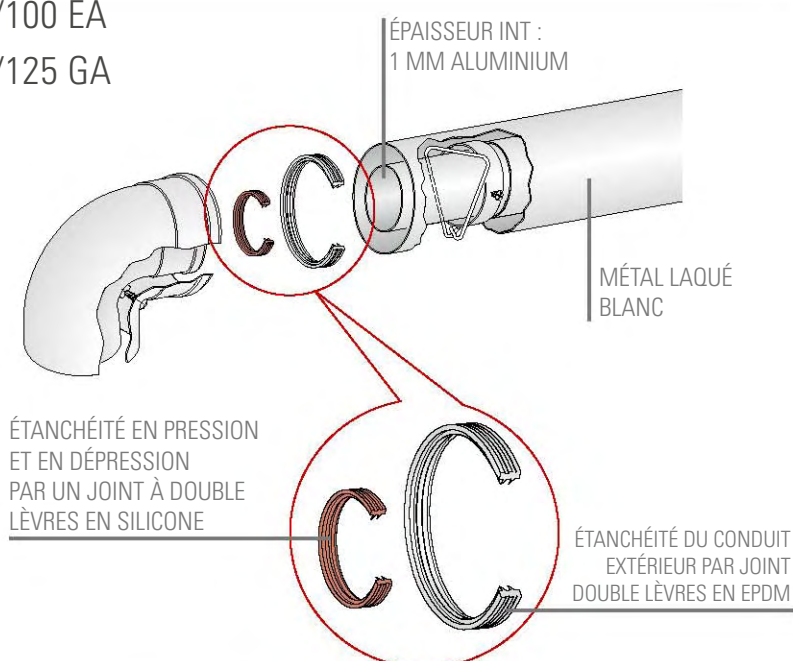
CE

# DESCRIPTIF TECHNIQUE

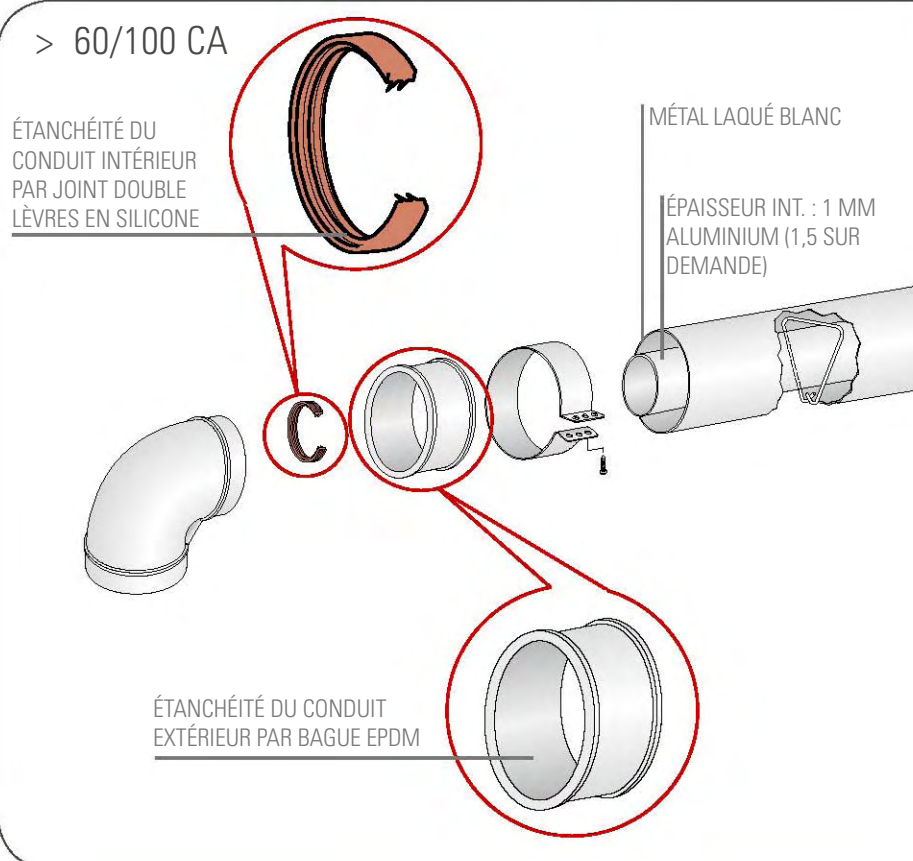
## DOMAINE D'APPLICATION

- > Les gammes DUALIS 60/100 EA-CA et 80/125 GA sont adaptées aux appareils ventouse gaz traditionnels dont la température de fumée ne dépasse pas 160°C.
- > Elles assurent l'amenée d'air et l'évacuation des fumées de manière indépendante du local où est installé l'appareil.
- > Le terminal peut être :
  - horizontal (en façade) pour les systèmes de type C1
  - vertical (en toiture) pour les systèmes de type C3
- > Dualis 80/125 GA est utilisé dans les configurations verticales ou lorsque la longueur, en horizontal le nécessite.

- > 60/100 EA
- > 80/125 GA



- > 60/100 CA

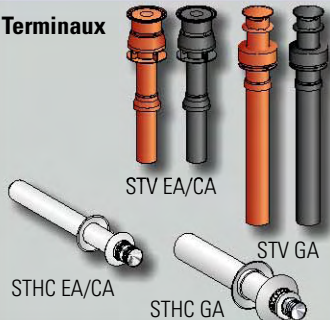
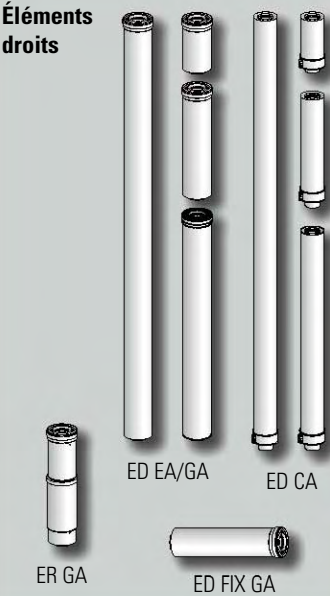
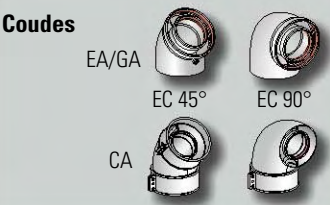
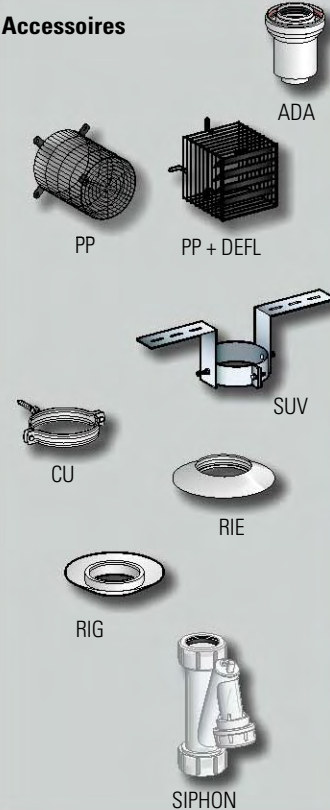


## SPÉCIFICITÉS TECHNIQUES

- > Les conduits sont réalisés en métal laqué blanc soudé (extérieur) et en aluminium (intérieur). La gamme complète d'accessoires permet tous montages, depuis la buse de la chaudière jusqu'à l'extérieur du bâtiment.
- > Les éléments de cette gamme s'assemblent par simple emboîtement mâle/femelle. Ils peuvent être recoupés sur chantier.
- > L'étanchéité est assurée par un joint à double lèvres sur le tube de fumée.
- > L'étanchéité de l'air est assurée par un joint à double lèvres pour les gammes 60/100 EA et 80/125 GA. Pour la gamme 60/100 CA cette fonction est assurée par une bague silicone maintenue par un collier.

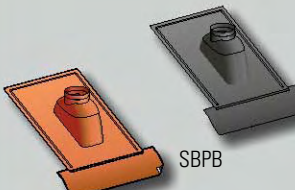
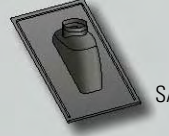
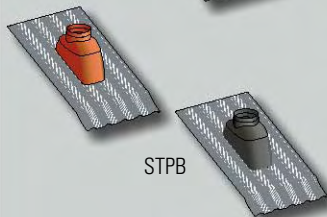



# DUALIS EA - CA - GA



PRODUITS		DIAMÈTRES		60/100 EA	60/100 CA	80/125 GA	
<b>Terminaux</b> 	Vertical brique		STV 60/100 EA B	STV 80/125 GA B			
			17 060 552	17 080 550	<b>123,48 €</b>	<b>136,08 €</b>	
	Vertical noir		STV 60/100 EA N	STV 80/125 GA N			
			17 060 551	17 080 551	<b>123,48 €</b>	<b>136,08 €</b>	
	Horizontal		STHC 60 EA	STHC 80 GA			
			17060503	17080553	<b>72,50 €</b>	<b>77,22 €</b>	
<b>Éléments droits</b> 	25 cm		ED 250 60 EA	ED 250 60 CA	ED 250 80 GA		
			17 060 509	17 060 609	17 080 510	<b>27,06 €</b>	<b>22,69 €</b>
	50 cm		ED 500 60 EA	ED 500 60 CA	ED 500 80 GA		
			17 060 508	17 060 608	17 080 509	<b>34,60 €</b>	<b>31,64 €</b>
	100 cm		ED 1000 60 EA	ED 1000 60 CA	ED 1000 80 GA		
			17 060 505	17 060 605	17 080 505	<b>44,29 €</b>	<b>41,05 €</b>
	200 cm		ED 2000 60 EA	ED 2000 60 CA	ED 2000 80 GA		
		17 060 506	17 060 606	17 080 506	<b>83,93 €</b>	<b>81,42 €</b>	<b>123,07 €</b>
Élément réglable de 38 à 57cm	ER 80/125 GA	-	-	17080513	<b>93,62 €</b>		
Élément point fixe 50 cm	ED FIX 500 GA	-	-	17 080 529	<b>59,36 €</b>		
<b>Coudes</b> 	45°		EC 45° 60 EA	EC 45° 60 CA	EC 45° 80 GA		
			17 060 510	17 060 610	17 080 511	<b>34,75 €</b>	<b>29,56 €</b>
	90°		EC 90° 60 EA	EC 90° 60 CA	EC 90° 80 GA		
			17 060 511	17 060 611	17 080 512	<b>36,46 €</b>	<b>31,18 €</b>
<b>Accessoires</b> 	Adaptateur 60/100M vers 80/125F	ADA 60 EA - 80 GA	17 060 585 <b>59,89 €</b>				
	Panier de protection		PP 60 CA - 60 EA	PP 80 EI + DEFL.			
			17 060 661	17 080 160	<b>65,45 €</b>	<b>152,78 €</b>	
	Support universel pour fixation terminal vertical		SUV 100 BF	SUV 80 EI			
			17 100 065	17 080 165	<b>12,80 €</b>	<b>13,68 €</b>	
	Collier universel à pointe		CU 60 EA	CU 80 GA			
			17 060 319	17 080 519	<b>9,44 €</b>	<b>10,87 €</b>	
	Rosace de propreté extérieure		RIE 100 BF	RIE 80 GA			
			17 100 318	17 080 518	<b>9,14 €</b>	<b>6,69 €</b>	
	Rosace de propreté intérieure		RIG 60 EA	RIE 80 GA			
		17 060 528	17 080 518	<b>5,68 €</b>	<b>6,69 €</b>		
Siphon	SIPHON DUALIS	17 000 110 <b>22,52 €</b>					
Graisse Silicone 250 ml	GRAISSE SILI GM	27 000 006 <b>13,21 €</b>					

**PRIX HORS TAXE**      **CODE : 17 080 509**      **RÉFÉRENCE : ED 250 80 GA**

Famille    Diamètre    Référence pièce      Élément droit    Longueur en mm    Diamètre intérieur    Référence gamme

PRODUITS	DIAMÈTRES		60/100 EA	60/100 CA	80/125 GA
<b>Étanchéité</b>  SBPB  SA  STPB  SAMC  STT  COLLER	<b>Solin tuile avec kit d'étanchéité 10 à 35°</b>	SBPB 35-80 GA B (Brique)		17 080 562	49,22 €
		SBPB 35-80 GA N (Noir)		17 080 573	
	<b>Solin tuile avec kit d'étanchéité 25 à 50°</b>	SBPB 50-80 GA B (Brique)		17 080 563	49,22 €
		SBPB 50-80 GA N (Noir)		17 080 574	
	<b>Solin ardoise noir 10 à 35° / 25 à 50°</b>	SA 35-80 GA		17 080 564	35,67 €
		SA 50-80 GA		17 080 565	
	<b>Solin tout plomb 10 à 35°</b>	STPB 35-80 GA B (Brique)		17 080 566	60,05 €
		STPB 35-80 GA N (Noir)		17 080 572	
<b>Solin tout plomb 25 à 50°</b>	STPB 50-80 GA B (Brique)		17 080 567	60,05 €	
	STPB 50-80 GA N (Noir)		17 080 568		
<b>Solin adapté à la couverture 10 à 35° / 25 à 50°</b>	SAMC 35-80 GA		17 080 578	122,92 €	
	SAMC 50-80 GA		17 080 579		
<b>Solin toit plat plastique noir ou brique</b>	STT 80 G.A B (Brique)		17 080 569	43,27 €	
	STT 80 G.A N (Noir)		17 080 571		
<b>Collerette de solin seule (Pour tuile à douille Ø125)</b>	COLLER 80 GA		17 080 549	14,62 €	

## FINITIONS POUR TERMINAUX VERTICAUX

BRIQUE	NOIR	OCRE	BLANC CASSÉ	ROSÉ	AMARANTE	BRUN CHAMOIS	GRIS CIMENT
							
En stock				Sur demande			



# DUALIS EA - CA - GA



DÉSIGNATION	POUJOLAT	BUDERUS	CHAFFOTEAUX	CHAPPÉE	DE DIETRICH		
<b>Gamme 60/100 gaz (alu/métal blanc)</b> <b>DUALIS 60EA</b> <b>DUALIS 60CA (système collier)</b>			Iona, Talia System, Urbia, Urbia H, Serlia, Mira C, Niagara Delta, Niagara C, Pigma	Luna 3, Kalina	Citadine FF, City FF		
Terminal vertical noir alu/PVC	17 060 551			C14036410			
Terminal vertical brique alu/PVC	17 060 552			C14036410			
Kit ventouse horizontale alu/métal blanc lg1000 + 2 rosaces (Terminal + coude)	17060503 + 17060511		33 18 001	/	DY 744, DY745, DY 678		
Terminal horizontal alu/métal blanc lg1000 + 2 rosaces	17 060 503			C71410181	CX119		
Conduit 60/100 alu/métal blanc lg2000	17 060 506				DY 654		
Conduit 60/100 alu/métal blanc lg1000	17 060 505		33 18 005	C71410171	DY 653		
Conduit 60/100 alu/métal blanc lg500	17 060 508		33 18 006	C71410391	DY 652		
Conduit 60/100 alu/métal blanc lg250	17 060 509		33 18 007		DY 746		
Coude 60/100 alu/métal blanc 90°	17 060 511	Plus d'accessoires 60/100 alu	33 18 003	C71410151	DY 655		
Coude 60/100 alu/métal blanc 45°	17 060 510		33 18 004	C71410161	DY 656		
Conduit 60/100 alu/métal blanc lg2000 système collier	17 060 606						
Conduit 60/100 alu/métal blanc lg1000 système collier	17 060 605						
Conduit 60/100 alu/métal blanc lg500 système collier	17 060 608						
Conduit 60/100 alu/métal blanc lg250 système collier	17 060 609						
Coude 60/100 alu/métal blanc 45° système collier	17 060 610						
Coude 60/100 alu/métal blanc 90° système collier	17 060 611						
Adaptateur 60/100 - 80/125	17 060 585			33 18 200	CFF000007	DY 707	
Adaptateur système dissocié 60/100 - 2 x Ø 80	17 060 396					HA 231, HA 233	
Récupérateur de condensats 60/100	17 060 698			10 10 904	CFFVF0009	DY 747, DY 788	
<b>ACCESSOIRES 60/100</b>							
Panier de protection	17 060 661		87 194 282	36 78 086	CFFVF0009	DY 166	
Collier universel à pointe Ø100 (blanc)	17 060 319						
Rosace Ø100 EPDM grise (extérieure)	17 100 318	87 094 315	33 18 016				
Rosace Ø100 EPDM blanche (intérieure)	17 060 528	87 094 315	33 18 016	C14017710			
<b>Gamme 80/125 (Alu/métal blanc)</b> <b>DUALIS 80/125 GA</b>			Iona, Talia System, Urbia, Urbia H, Serlia, Mira C, Niagara Delta, Niagara C, Pigma	Luna 3	Citadine FF, City FF		
Terminal 80/125 vertical noir	17080551 <sup>(1)</sup>		33 18 014		DY735, CX50		
Terminal 80/125 vertical brique	17080550 <sup>(1)</sup>		33 18 013		DY736, CX87		
Kit ventouse horizontale Alu/métal blanc 80/125 lg1000 (ventouse + coude 90°)	17080553 + 17080512		33 18 035		/		
Terminal horizontal alu/métal blanc 80/125 lg1000	17 080 553		13 04 855	Plus d'accessoires 80/125 alu Prescription Poujolat	DY165, CX 119		
Terminal horizontal alu/métal blanc télescopique	/		/				
Conduit 80/125 alu/métal blanc lg2000	17 080 506	Plus d'accessoires 80/125 alu Prescription Poujolat				CX93	
Conduit 80/125 alu/métal blanc lg1000	17 080 505		33 18 038			CX66	
Conduit 80/125 alu/métal blanc lg500	17 080 509		33 18 039			CX65	
Conduit 80/125 alu/métal blanc lg250	17 080 510					CX64	
Conduit 80/125 alu/métal blanc télescopique	17 080 513					CX67	
Coude 80/125 alu/métal blanc 90°	17 080 512				33 18 036		CX76
Coude 80/125 alu/métal blanc 45°	17 080 511				33 18 037		CX68
<b>ACCESSOIRES 80/125</b>							
Panier de protection	17 080 751		87 194 282	36 78 086		DY 865	
Collier universel à pointe Ø125 (blanc)	17 080 519		87 194 254			CX 79, CX 118	
Rosace Ø125 EPDM (intérieure & extérieure)	17 080 518		13 12 363				
Support de fixation du terminal Ø125	17 080 165			CRN578622	CX72		
<b>ACCESSOIRES Gammes 60/100 et 80/125</b>							
Solin tuile avec plomb 10° à 35° brique	17 080 562						
Solin tuile avec plomb 10° à 35° noir	17 080 573						
Solin tuile avec plomb 25° à 50° brique	17 080 563			CRN907224			
Solin tuile avec plomb 25° à 50° noir	17 080 574			CRN578646			
Solin ardoise noir 10 à 35°	17 080 564			C14036610			
Solin ardoise noir 25 à 50°	17 080 565			C14036610			
Solin tout plomb 10° à 35° brique	17 080 566		10 08 461	C14036610	CX 83		
Solin tout plomb 10° à 35° noir	17 080 572		10 17 922	C14036610	CX 52		
Solin tout plomb 25° à 50° brique	17 080 567	87 194 252	10 08 462	C14036610	CX 84		
Solin tout plomb 25° à 50° noir	17 080 568	87 194 251	10 17 923	C14036610	CX 63		
Solin toit plat brique	17 080 569			C14036710	CX 51		
Solin toit plat noir	17 080 571	87 194 253	77 757	CRN603331	CX 51		
Colerette de solin pour tuile à douille	17 080 549						
Siphon	17 000 110						
Neutralisation des condensats	27 000 772						

(1) Prévoir un adaptateur 60/100 - 80/125 (17060585) en plus du terminal, pour les chaudières Chaffoteaux

# Tableau de correspondance des équipements ventouse

ELM LEBLANC	ATLANTIC FRANCO-BELGE	FRISQUET	GEMINOX	IDÉAL STANDARD	RIELLO	SAUNIER-DUVAL	VISSMANN	
Acleis, Mégalis, Egalis, Ondéalisis	Sunagaz, Athena, Optimagaz, idra, cia	Hydromotrix, Hydroconfort, Bicérame, Prestige	Sérane	Zenis 3 Kalinis, Zenis 3 Easy, Zenis 3 Max, Zenis 3 Duo, Zenis 3 Floor, Creatis Xenium, Geodis	Studette, Prontacqua, Caldariello, Residence, Family, Residence Aqua, Domus	Opalia F, Thema F, Themaclassic, Themaplus, Isosplit F, Isotwin F, Thema As	Vitopend 100w, Vitopend 200w, Vitopend 222w	
AZ321, AZ422				C14036410		86743	7194831	
AZ357, AZ357				C14036410		86744	7194832	
AZ315, AZ414, AZ415	73265		010.34233; 010.34239	/	3060219, 60080	86151D, A20051, A20025		
/		F3AA40993		C71410181		85386D		
		F3AA40281	010.34236	C71410171	3 060 209		7194841	
		F3AA40282	010.34237	C71410391			7194842	
		F3AA40152	010.34234	C71410151	3 060 199		7194836	
		F3AA40382	010.34235	C71410161	3 060 189		7194837	
AZ331, AZ418						0020049947		
AZ317, AZ417	073216, 019064		010.31047			85091D		
AZ316, AZ416	074528, 019065		010.31048			85485D		
						85486D		
AZ319, AZ420	074533, 019067, 073218		010.31050			85093D		
AZ358, AZ419	074532, 019066, 073217		010.31049			85092D		
AZ 333, AZ423	73266	F3AA40365, F3AA40816	V01.25533; 010.31053	CFF000007	60 099	20052895	7198586	
AZ 324, AZ430, AZ347		F3AA40345				A20359, A20074	7194859	
AZ359, AZ427, AZ428	074542 074543	F3AA40767		CFFVF0009		85095D	7194846, 7197769	
AZ335	74539		V01.30476	CFFVF0009		85 373	7337276, 7189821	
							7194835, 7176762	
AZ334							7185139	
AZ360				C14017710			7185139	
Acleis, Mégalis, Egalis, Ondéalisis	Sunagaz, Athena, Optimagaz, idra, cia	Hydromotrix, Hydroconfort, Bicérame, Prestige	Sérane, CTL G, Novalithe, Astrane	Zenis 3 Kalinis, Zenis 3 Easy, Zenis 3 Max, Zenis 3 Duo, Zenis 3 Floor, Creatis Xenium, Geodis	Studette, Prontacqua, Caldariello, Residence, Family, Residence Aqua, Domus	Opalia F, Thema F, Themaclassic, Themaplus, Isosplit F, Isotwin F, Thema As	Vitopend 100w, Vitopend 200w, Vitopend 222w	
Plus d'accessoires 80/125 alu Prescription Poujoulat	10620	Plus d'accessoires 80/125 alu Prescription Poujoulat	N40.12169; 01034544	Plus d'accessoires 80/125 alu Prescription Poujoulat	400 043	85103	7338643	
	19156		N40.12227; 010.34543			85104	7183682	
	73212							7246540
			010.24855		400 060	85849	7198597	
								0020049948
	19080		N40.16203			85099	7198592	
	19081		N40.12168			85696	7198591	
						85697		
	19099		010.26209			85100		
	19083		N40.16204			85101	7198594	
19084	N40.12170		85102	7198593				
AZ335	74539					86 678	7337276, 7189821	
			B00.29727			85 120	7176664	
			A90.12172				7185140, 7198596	
			V72.29939	CRN578622				
		Pas d'accessoires Prescription POUJOULAT	N40.12165				7180809, 7339985	
							7180809, 7339986	
AZ207, AZ923	74546		N40.12166	CRN907224			7180809, 7339985	
AZ137, AZ925			N40.12167	CRN578646			7180809, 7339986	
				C14036610				
AZ137, AZ925	19085			C14036610				
AZ243				C14036610		8 510 600		
AZ243				C14036610		8 510 500		
AZ243	19088			C14036610		8 593 200		
AZ243	19086			C14036610		8 585 500		
AZ136			C14036710		8 510 700	7338645, 7252697		
AZ136			CRN603331		8 510 700	7338645, 7252697		
					9 524 900			
						7252666		

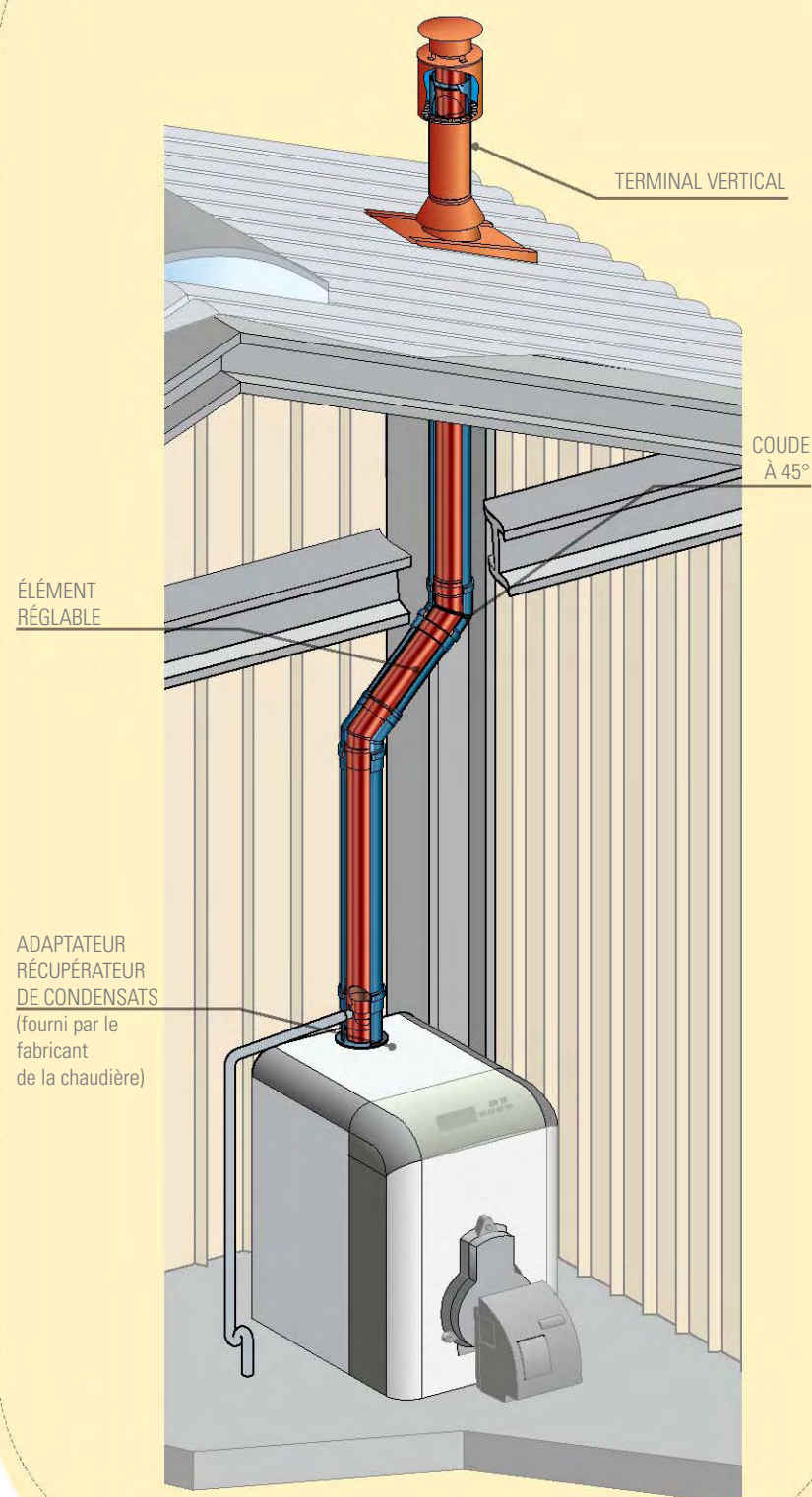
# DUALIS EI

80/125 - 100/150 - 130/200 EI

FIUOL

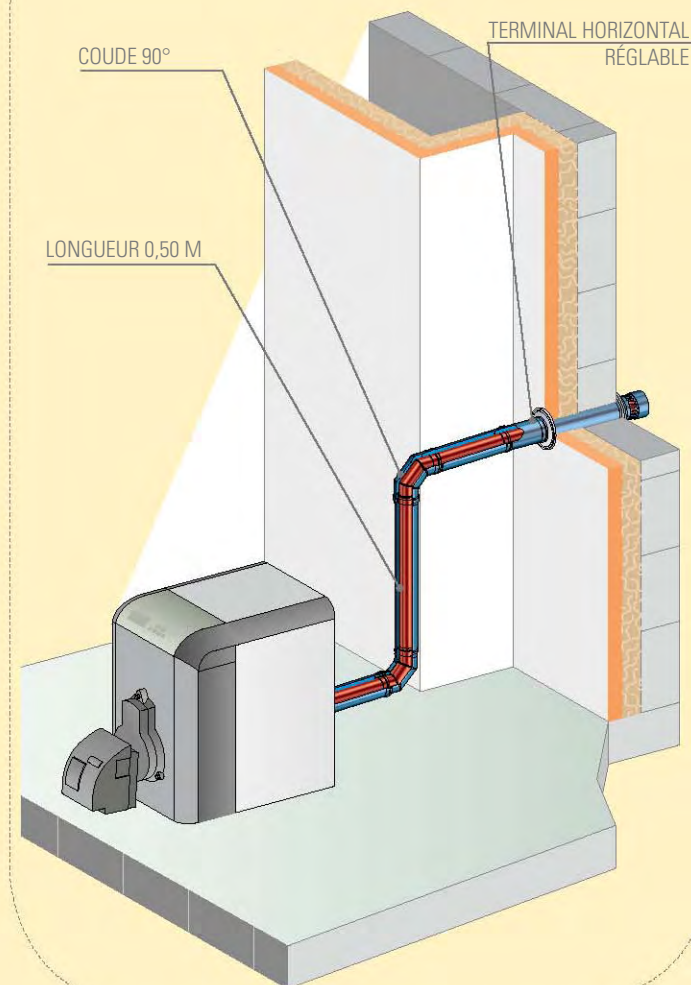
GAZ

## Configuration verticale



Gamme complète de conduits concentriques rigides et d'accessoires en Inox pour chaudières étanches, gaz ou fioul.

## Configuration horizontale



CE

Avis technique  
ESTB  
14/07-1156

# DESRIPTIF TECHNIQUE



## DOMAINE D'APPLICATION

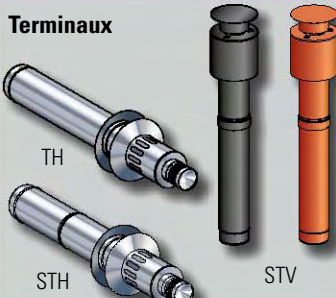
- > La gamme DUALIS EI est adaptée aux chaudières étanches, gaz ou fioul, haut rendement ou basse température dont la température des fumées ne dépasse pas 200°C. Elle peut également être utilisée avec des chaudières étanches gaz à condensation.
- > Elle assure l'amenée d'air et l'évacuation des fumées de manière indépendante du local où est installée la chaudière.
- > Les diamètres 100/150 et 130/200 permettent l'installation de chaudières étanches gaz de moyenne puissance.

## SPÉCIFICITÉS TECHNIQUES


- > Les conduits sont réalisés en acier inoxydable (304 ou équivalent pour l'extérieur, 316 pour l'intérieur). Ils ne sont pas recoupables ; il faut utiliser l'élément réglable.
- > L'étanchéité du système est assurée par emboîtement avec joint à lèvres.
- > Seuls les diamètres 80/125 et 100/150 sont utilisables avec des chaudières fioul (joint viton).
- > Les emboîtements de la paroi extérieure des diamètres 100/150 et 130/200 sont inversés. Ceci permet leur utilisation également à l'extérieur des bâtiments (pas de rétention d'eau de pluie dans les emboîtements).

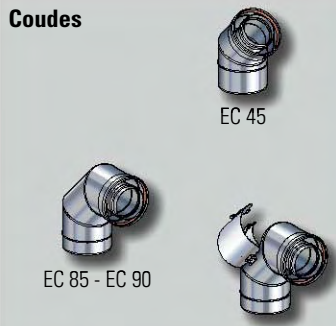
# DUALIS EI

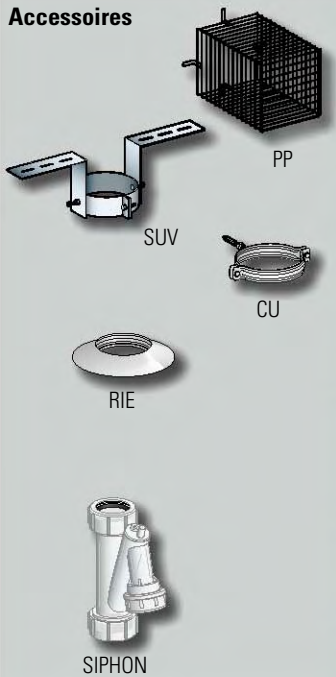



PRODUITS	DIAMÈTRES		80/125 EI	100/150 EI	130/200 EI
<b>Terminaux</b> 	<b>Vertical noir ou brique<sup>(1)</sup></b>	STV ... EI	17 080 150 <b>144,11 €</b>	17 100 150 <b>158,52 €</b>	17 130 150 <b>174,38 €</b>
	<b>Horizontal réglable inox</b>	80/125 = 70 à 100 cm	STHR 80 EI	THR 100 EI	THR 130 EI
		100/150 - 130/200 = 55 à 80 cm	17 080 152 <b>144,11 €</b>	17 100 154 <b>158,52 €</b>	17 130 154 <b>174,38 €</b>
	<b>Horizontal livré avec 2 rosaces</b>		STH 80 EI	TH 100 EI	TH 130 EI
			17 080 151 <b>109,33 €</b>	17 100 153 <b>120,26 €</b>	17 130 153 <b>132,29 €</b>

<sup>(1)</sup> Autres couleurs sur demande (à préciser)

<b>Éléments droits</b> 	<b>20 cm</b>	ED 250 ... EI	17 080 103 <b>59,05 €</b>	17 100 103 <b>64,96 €</b>	17 130 103 <b>71,45 €</b>
	<b>45 cm</b>	ED 450 ... EI	17 080 104 <b>67,93 €</b>	17 100 104 <b>74,71 €</b>	17 130 104 <b>82,18 €</b>
	<b>45 cm isolé</b>	ED 450 IS ... EI	17 080 204 <b>82,01 €</b>	17100204 <b>94,29 €</b>	-
	<b>95 cm</b>	ED 1000 ... EI	17 080 105 <b>97,48 €</b>	17 100 105 <b>107,22 €</b>	17 130 105 <b>117,95 €</b>
	<b>95 cm isolé</b>	ED 1000 IS ... EI	17 080 205 <b>106,85 €</b>	17 100 205 <b>122,17 €</b>	-
	<b>Élément droit 45 cm avec trappe de visite</b>	ETV 80 EI	17 080 107 <b>144,21 €</b>	-	-
	<b>Élément réglable de 39 à 64 cm</b>	ER ... EI	17 080 129 <b>99,40 €</b>	17 100 129 <b>109,33 €</b>	17 130 129 <b>120,26 €</b>
	<b>Silencieux 45 cm (Perte de charge = 1 coude 90°)</b>	SIL ... EI	17 080 158 <b>133,54 €</b>	17 100 158 <b>153,57 €</b>	-

<b>Coudes</b> 	<b>45°</b>	EC 45° ... EI	17 080121 <b>74,27 €</b>	17 100 121 <b>81,69 €</b>	17 130 121 <b>89,85 €</b>
	<b>85°</b>	EC 85° ... EI	17 080131 <b>101,85 €</b>	17 100 131 <b>112,86 €</b>	17 130 131 <b>123,23 €</b>
	<b>90°</b>	EC 90° ... EI	17 080 141 <b>84,50 €</b>	17 100 141 <b>92,94 €</b>	17 130 141 <b>102,24 €</b>
	<b>Coude 90° avec trappe de visite</b>	CTV 80 EI	17 080 108 <b>170,16 €</b>	-	-

<b>Accessoires</b> 	<b>Panier de protection</b>	PP ... EI	17 080 162 <b>113,40 €</b>	17 100 160 <b>167,64 €</b>	
	<b>Support universel pour fixation terminal vertical</b>	SUV ... EI	17 080 165 <b>13,68 €</b>	17 100 166 <b>19,62 €</b>	17 130 165 <b>23,05 €</b>
			CU 80 GA	CUR 100 EI <sup>(2)</sup>	CUR 130 EI <sup>(2)</sup>
	<b>Collier universel à pointe</b>		17 080 519 <b>10,87 €</b>	17 125 162 <b>16,35 €</b>	
			RIE 80 GA	RIE 100 EI	RIE 130 EI
	<b>Rosace de propreté intérieure et extérieure</b>		17 080 518 <b>6,69 €</b>	17 100 518 <b>8,48 €</b>	17 130 515 <b>10,49 €</b>
		<b>Adaptateur Mâle/Mâle (raccordement chaudières)</b>	-	A 100/150 EI <sup>(3)</sup> 17 100 169 <b>29,01 €</b>	A 130/200 EI 17 130 169 <b>31,90 €</b>
	<b>Siphon</b>	SIPHON DUALIS		17 000 110 <b>22,52 €</b>	
<b>Graisse Silicone 250 ml</b>	GRAISSE SILI GM		27 000 006 <b>13,21 €</b>		

<sup>(2)</sup> CUR ... EI : réglable 130 à 200 mm<sup>(3)</sup> Existe pour raccordement Ø110/150

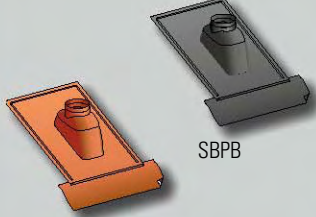

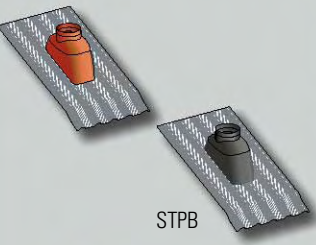



**PRIX HORS TAXE**

**CODE : 17 080 103**

Famille Diamètre Référence pièce

**RÉFÉRENCE : ED 250 80 EI**

Élément Longueur Diamètre Référence droit en mm intérieur gamme

PRODUITS	DIAMÈTRES		80/125 EI	100/150 EI	130/200 EI	
<b>Étanchéité</b>  SBPB  SA  STPB  SAMC  STT  COLLER	<b>Solin tuile avec kit d'étanchéité 10 à 35°</b>	SBPB 35-80 GA B (Brique)	17 080 562	-	-	
		SBPB 35-80 GA N (Noir)	17 080 573	-	-	
		SAP 30 ... EI (15 à 30°)	-	17 100 167	17 130 167	
				<b>49,22 €</b>	<b>54,66 €</b>	<b>60,13 €</b>
	<b>Solin tuile avec kit d'étanchéité 25 à 50°</b>	SBPB 50-80 GA B (Brique)	17 080 563	-	-	
		SBPB 50-80 GA N (Noir)	17 080 574	-	-	
		SAP 45 ... EI (30 à 45°)	-	17 100 168	17 130 168	
				<b>49,22 €</b>	<b>54,66 €</b>	<b>60,13 €</b>
<b>Solin ardoise noir</b>	SA 35-80 GA (10 à 35°)	17 080 564	-	-		
	SA 50-80 GA (25 à 50°)	17 080 565	-	-		
	SAA 30-... EI (15 à 30°)	-	17 100 170	17 130 170		
	SAA 45-... EI (30 à 45°)	-	17 100 173	17 130 173		
			<b>35,67 €</b>	<b>39,59 €</b>	<b>43,54 €</b>	
<b>Solin tout plomb 10 à 35°</b>	STPB 35-80 GA B (Brique)	17 080 566	-	-		
	STPB 35-80 GA N (Noir)	17 080 572	-	-		
			<b>60,05 €</b>	-	-	
<b>Solin tout plomb 25 à 50°</b>	STPB 50-80 GA B (Brique)	17 080 567	-	-		
	STPB 50-80 GA N (Noir)	17 080 568	-	-		
			<b>60,05 €</b>	-	-	
<b>Solin adapté à la couverture 10 à 35° / 25 à 50°</b>	SAMC 35-80 GA	17 080 578	-	-		
	SAMC 50-80 GA	17 080 579	-	-		
			<b>122,92 €</b>	-	-	
<b>Solin toit plat plastique noir ou brique</b>	STT 80 GA B (Brique)	17 080 569	-	-		
	STT 80 GA N (Noir)	17 080 571	-	-		
	SAO ... EI	-	17 100 171	17 130 171		
			<b>43,27 €</b>	<b>48,34 €</b>	<b>53,19 €</b>	
<b>Collerette de solin seule (Pour tuile à douille Ø125)</b>	COLLER 80 GA	17 080 549	-	-		
			<b>14,62 €</b>	-	-	

## FINITIONS POUR TERMINAUX VERTICAUX

BRIQUE



NOIR



OCRE



BLANC CASSÉ



ROSÉ



AMARANTE



BRUN CHAMOIS

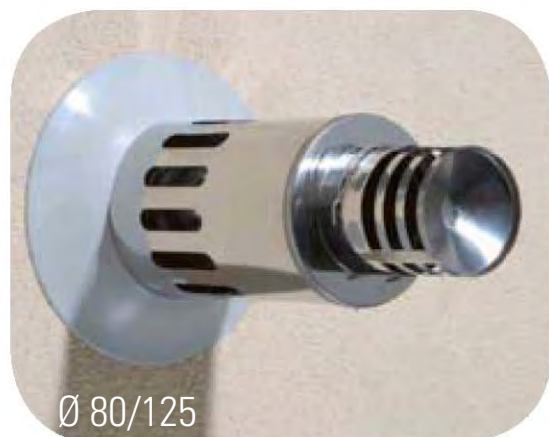


GRIS CIMENT

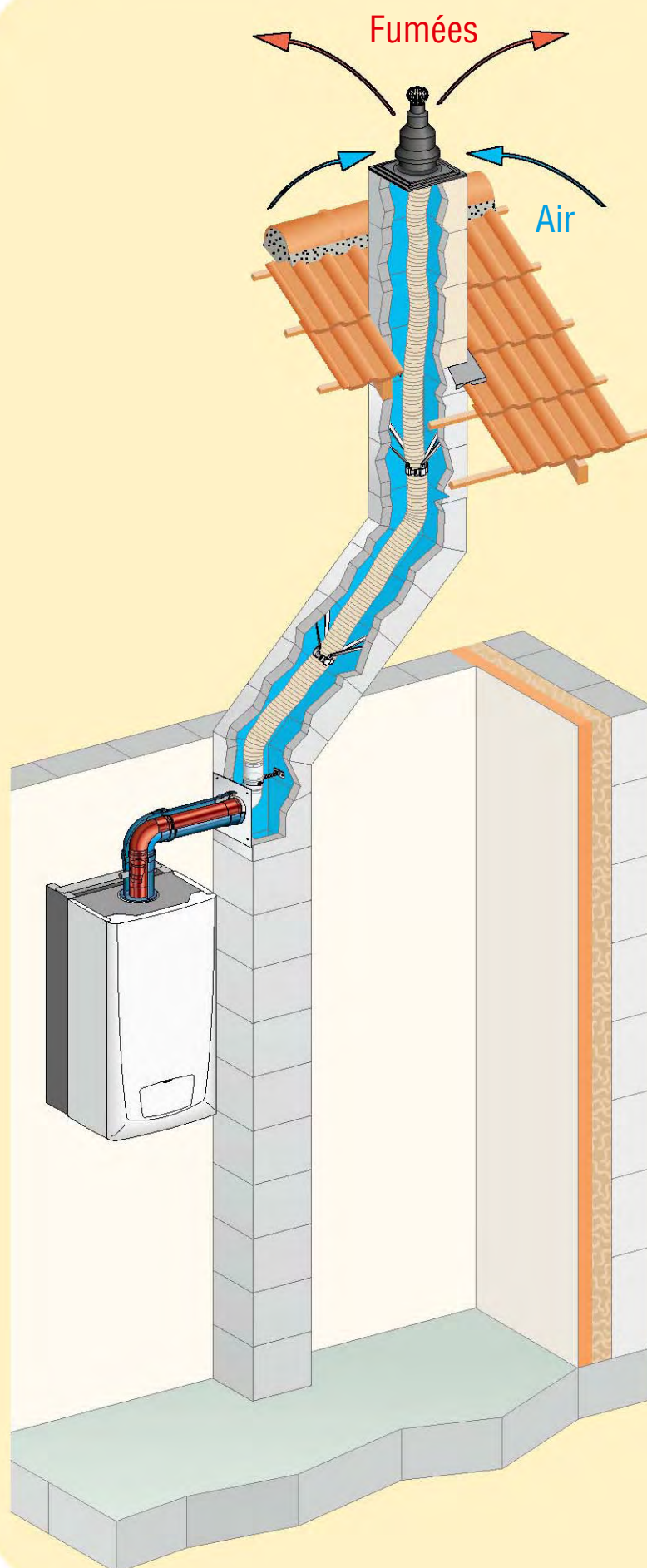


En stock

Sur demande



# FLEXCONDENS PPh



FI OUL

GAZ

Gamme complète de conduits rigides ou flexibles et d'accessoires en Polypropylène (PPh) adaptée à toutes chaudières à condensation gaz ou fioul.

Afin de faciliter l'utilisation de cette gamme, elle est proposée sous forme de Kits. Par exemple :

## Solution 1 C9

- > Ventouse verticale C9
- > Conduit dépassant le faîtiage

## 1 M Raccordement mural (horizontal)



GAO



RFR



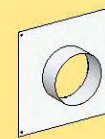
EC 90°



SC



SCF



PEB

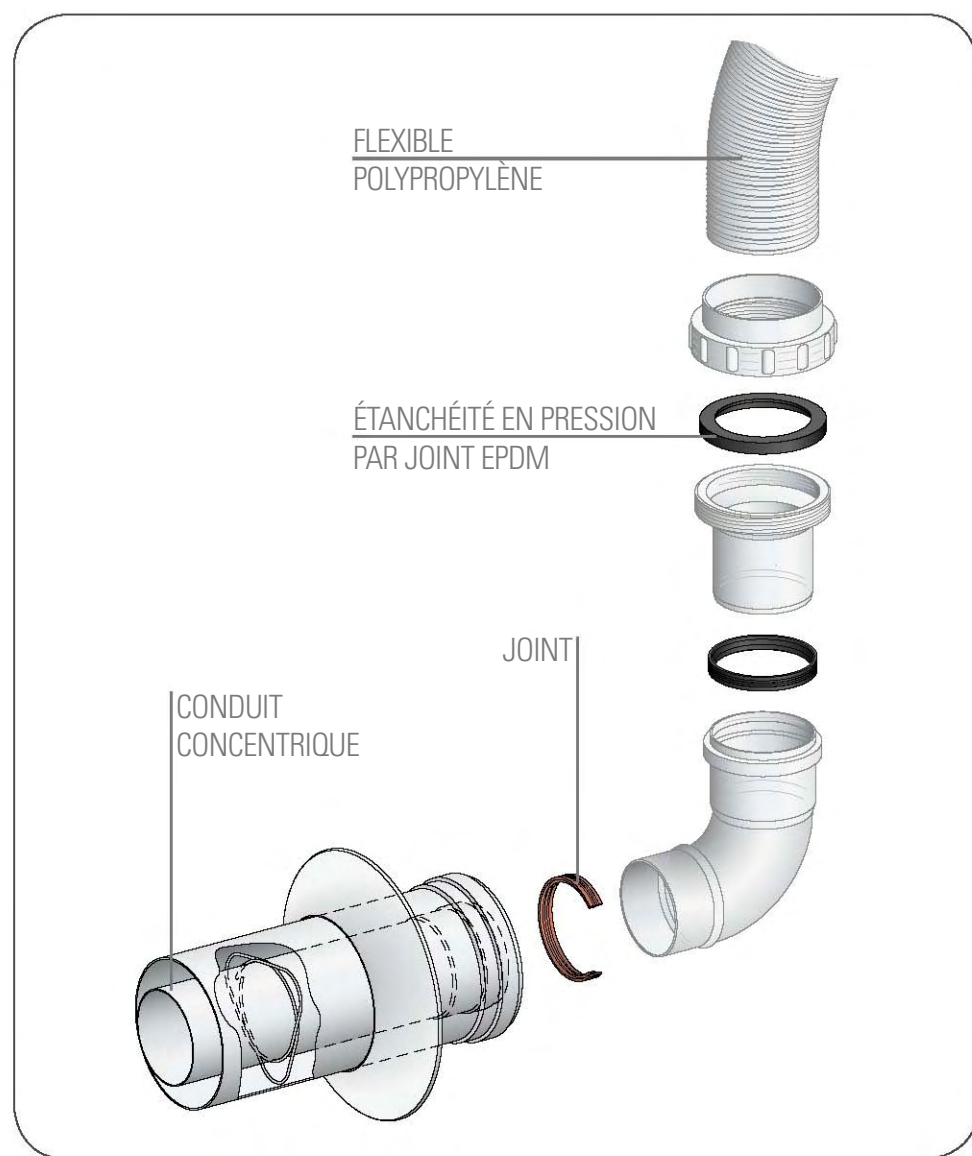


ED 250

CE

Aris  
technique  
ESTB  
14/10-1548/01  
extension

# DESCRIPTIF TECHNIQUE



Afin de garantir le bon fonctionnement, une section minimale du conduit existant doit être respectée, selon le diamètre du tubage :

DN	Section minimale du conduit existant en mm	
	Conduit circulaire	Conduit carré ou rectangulaire
80	Ø 150	130 x 130
110	Ø 175	155 x 155
125	Ø 200	180 x 180
160	Ø 250	200 x 200

## DOMAINE D'APPLICATION

- > Les conduits de fumées flexibles FLEXCONDENS permettent la rénovation de conduits existants droits ou déviés. Le tubage ainsi réalisé autorise le raccordement d'une chaudière à condensation gaz ou fioul.
- > L'amenée d'air comburant est assurée soit par :
  - le conduit rénové, au travers de l'espace résiduel, autour du tubage FLEXCONDENS (C9)
  - une prise d'air dans le local où est installée la chaudière (B pression/Tirage naturel).

## SPÉCIFICITÉS TECHNIQUES

- > Le polypropylène est un matériau composite qui résiste à des températures de fumées allant jusqu'à 120°C.
- > Les joints sont en EPDM spécifiquement adaptés à la condensation.
- > Les conduits concentriques DUALIS 80/125 GP assurent la liaison entre la chaudière et la plaque d'étanchéité basse, pour les montages C9 et B pression.

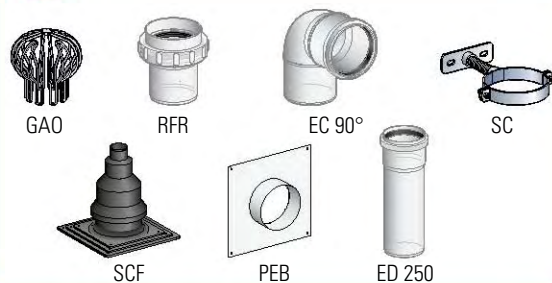
# FLEXCONDENS PPh

FIOUL
GAZ

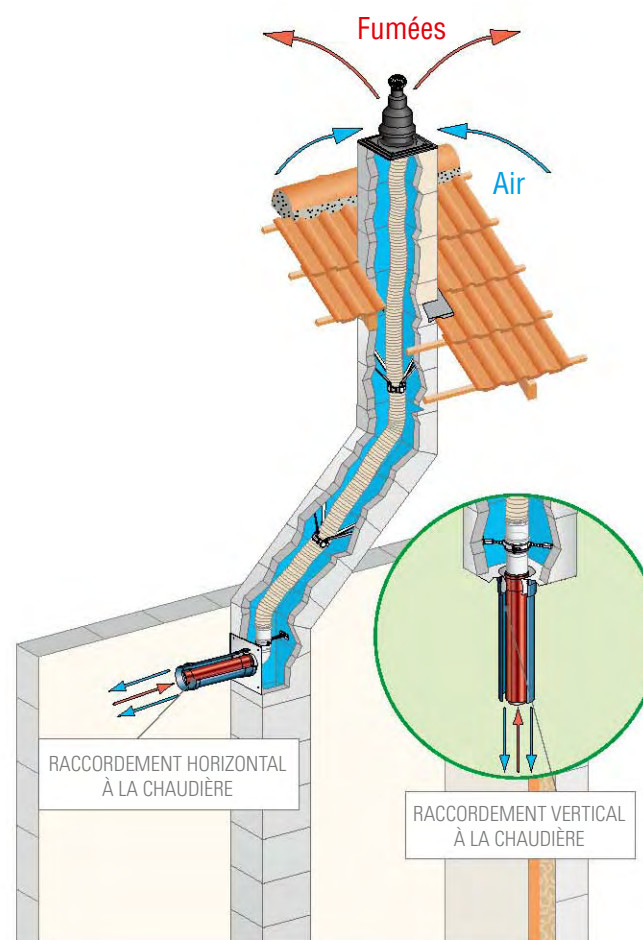
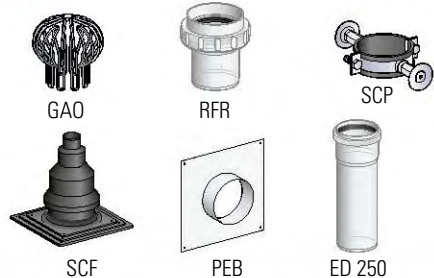
## Solution 1 C9

- > Ventouse verticale C9
- > Conduit dépassant le faîtage

### 1 M > Raccordement mural (horizontal)



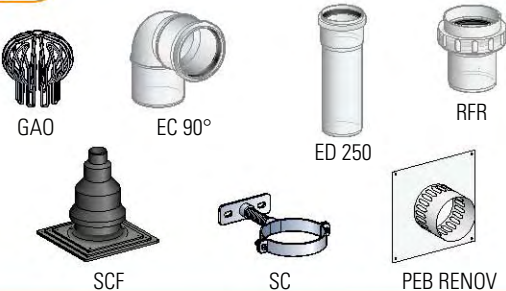
### 1 P > Raccordement plafond (vertical)



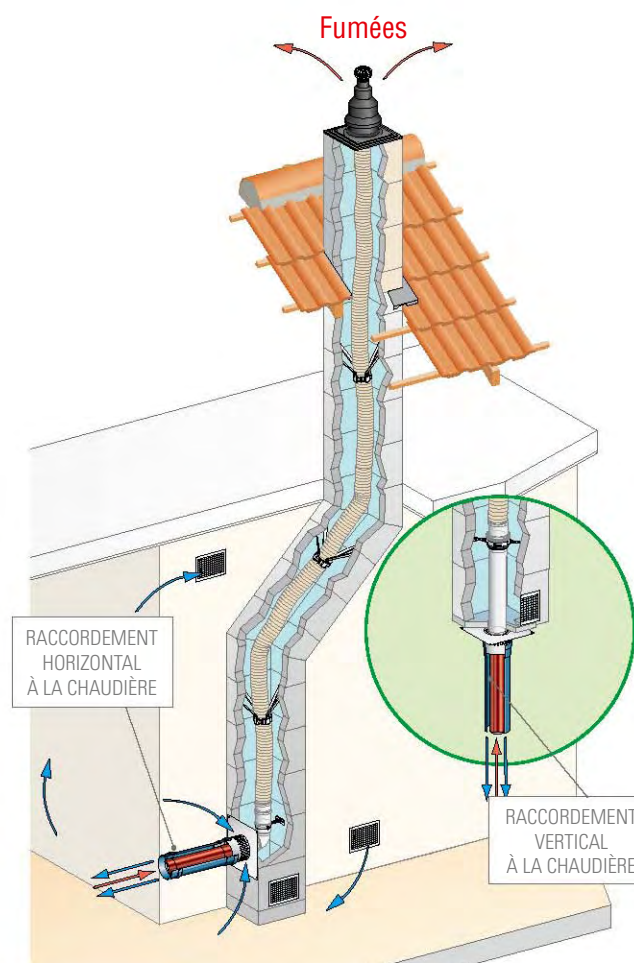
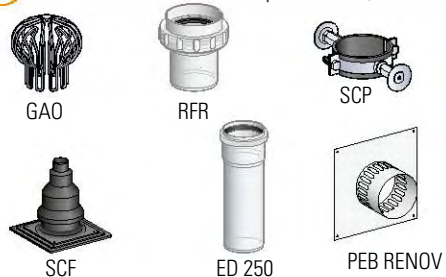
## Solution 2 B22P/B23P

- > Cheminée verticale en pression
- > Prise d'air dans le local

### 2 M > Raccordement mural (horizontal)



### 2 P > Raccordement plafond (vertical)

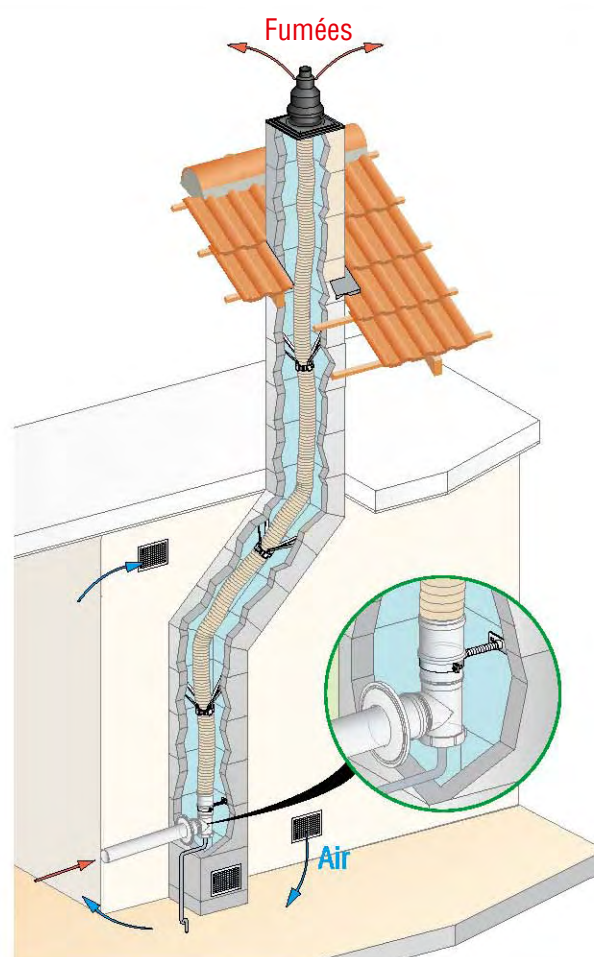
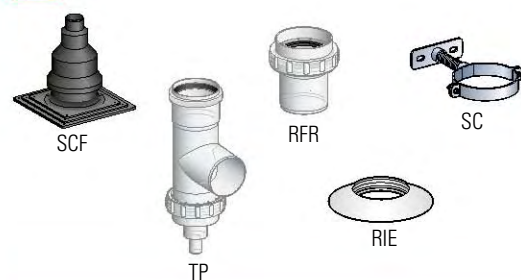


# Composition des kits

## Solution 3 B22/B23

- > Cheminée en tirage naturel
- > Prise d'air dans le local

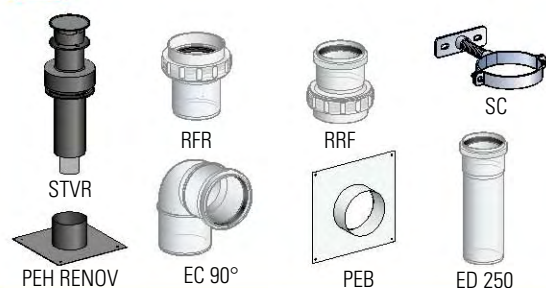
### 3 M > Raccordement mural (horizontal)



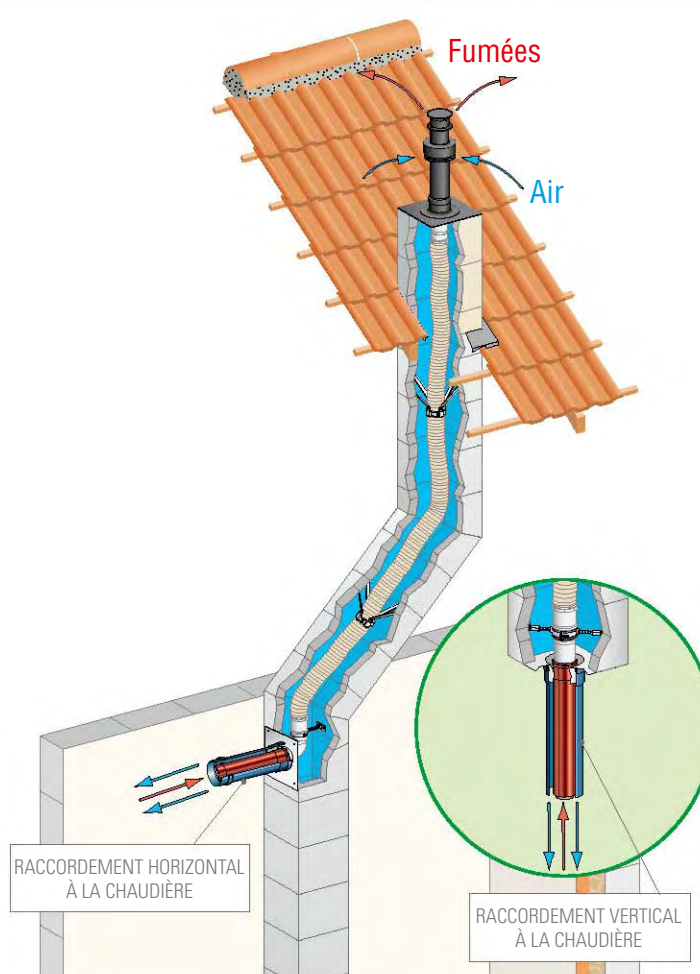
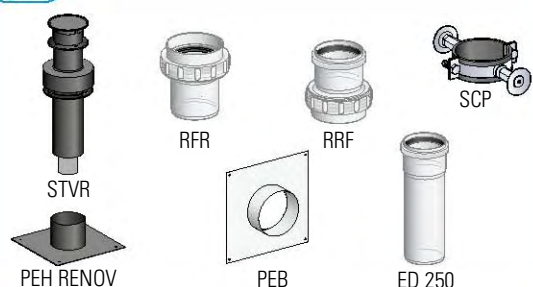
## Solution 4 C9

- > Ventouse verticale C9
- > Conduit ne dépassant pas le faîtage

### 4 M > Raccordement mural (horizontal)




### 4 P > Raccordement plafond (vertical)














# FLEXCONDENS PPh





FIOUL



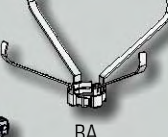

GAZ

PRODUITS	DIAMÈTRES		80/90	110/125	125/140	160/175
<b>Bobines flexible</b> 	50 m Le mètre linéaire	FLC 50 80 PPA	27 080 605 <b>24,29 €</b>	-	-	-
	30 m Le mètre linéaire	FLC 30 ... PPA	27 080 606 <b>25,72 €</b>	27 110 606 <b>33,09 €</b>	27 125 606 <b>62,81 €</b>	-
	25 m Le mètre linéaire	FLC 25 160 PPA	-	-	-	27160608 <b>91,02 €</b>

<b>Kits</b> (pages précédentes)		<b>Pour chaudières C3/C9 raccordement mural</b>	KIT C3M 80 PPA	27 080 610 <b>221,37 €</b>	-	-	-
		<b>Pour chaudières C3/C9 raccordement plafond</b>	KIT C3P 80 PPA	27 080 611 <b>229,78 €</b>	-	-	-
		<b>Pour chaudières B pression raccordement mural</b>	KIT B23PM ... PPA	27 080 612 <b>225,91 €</b>	27 110 612 <b>302,67 €</b>	-	-
		<b>Pour chaudières B pression raccordement plafond</b>	KIT B23PP ... PPA	27 080 613 <b>237,78 €</b>	27 110 613 <b>317,98 €</b>	-	-
		<b>Tirage naturel raccordement mural</b>	KIT TNM ... PPA	-	-	27 125 614 <b>460,22 €</b>	-
		<b>Avec terminal ventouse raccordement mural</b>	KIT RTVM 80 PPA	27 080 616 <b>231,61 €</b>	-	-	-
		<b>Avec terminal ventouse raccordement plafond</b>	KIT RTVP 80 PPA	27 080 615 <b>240,01 €</b>	-	-	-

<b>Terminaux</b>    	<b>Solin complet spécial PP avec collier à suspendre</b>	SCF ... FLA	27 080 769 <b>106,07 €</b>	27 110 769 <b>147,48 €</b>	27 125 769 <b>211,28 €</b>	27 160 769 <b>342,78 €</b>
	<b>Terminal ventouse rénovation Prévoir une plaque PEH RENOV et un raccord RRF</b>	STVR 80 GP	17 080 756 <b>69,95 €</b>	-	-	-
	<b>Plaque d'étanchéité haute</b>	PEH RENOV 125	17 080 732 <b>20,46 €</b>	-	-	-
	<b>Grille anti-oiseau</b>	GAO ... FLA	27 080 738 <b>7,82 €</b>	27 110 738 <b>11,73 €</b>	27 125 738 <b>13,83 €</b>	

<b>Raccords flexibles</b>    	<b>Raccord bas flexible/rigide</b>	RFR ... PPA	27 080 644 <b>38,26 €</b>	27 110 644 <b>49,06 €</b>	27 125 644 <b>71,09 €</b>	27 160 644 <b>96,65 €</b>
	<b>Raccord haut rigide/flexible</b>	RRF ... PPA	27 080 645 <b>51,11 €</b>	27 110 645 <b>73,16 €</b>	27 125 645 <b>110,01 €</b>	27 160 645 <b>197,09 €</b>
	<b>Raccord flexible/flexible</b>	RFF ... PPA	27 080 643 <b>26,50 €</b>	27 110 643 <b>53,54 €</b>	27 125 643 <b>107,62 €</b>	27 160 643 <b>134,66 €</b>
	<b>Raccord bas Flexible vers Condensor</b>	RFR ... PPA-...CD	27 080 640 <b>59,92 €</b>	27 110 640 <b>90,85 €</b>	27 125 640 <b>130,06 €</b>	27 160 640 <b>163,32 €</b>

<b>Supports et maintiens</b>    	<b>Support de conduit Mural</b>	SC ... FLA	27 080 756 <b>24,53 €</b>	27 110 756 <b>25,63 €</b>	27 125 756 <b>26,71 €</b>	27 160 756 <b>29,43 €</b>
	<b>Support de conduit Plafond</b>	SCP ... FLA	27 080 757 <b>46,87 €</b>	27 110 757 <b>60,58 €</b>	27 125 757 <b>62,58 €</b>	-
	<b>Bride de centrage</b>	BA ... FLA	27 080 765 <b>5,38 €</b>	27 080 764 <b>9,80 €</b>		27 160 764 <b>10,26 €</b>
	<b>Collier universel</b>	COL POINTE ...	56 083 089 <b>3,83 €</b>	56 111 089 <b>4,20 €</b>	56 125 089 <b>4,30 €</b>	17 125 162 <b>16,35 €</b>

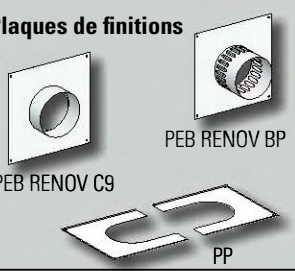
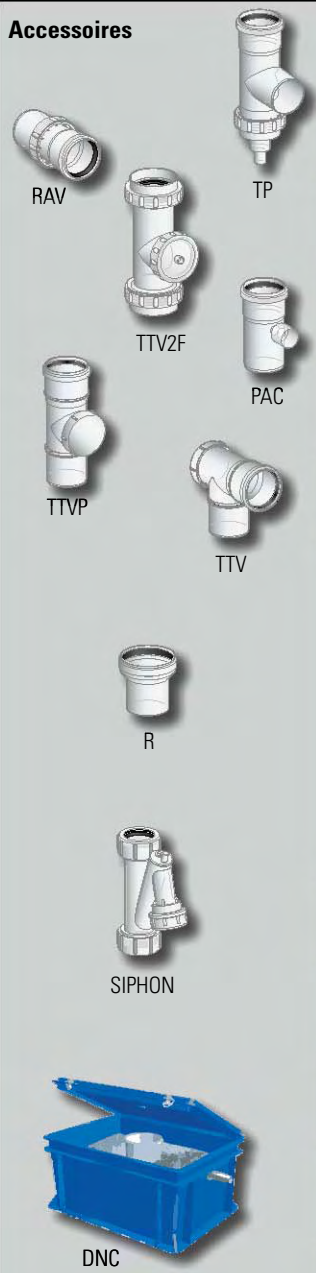
**PRIX HORS TAXE**

**CODE : 27 080 503**

Famille Diamètre intérieur Référence pièce

**RÉFÉRENCE : ED 250 080 PPA**

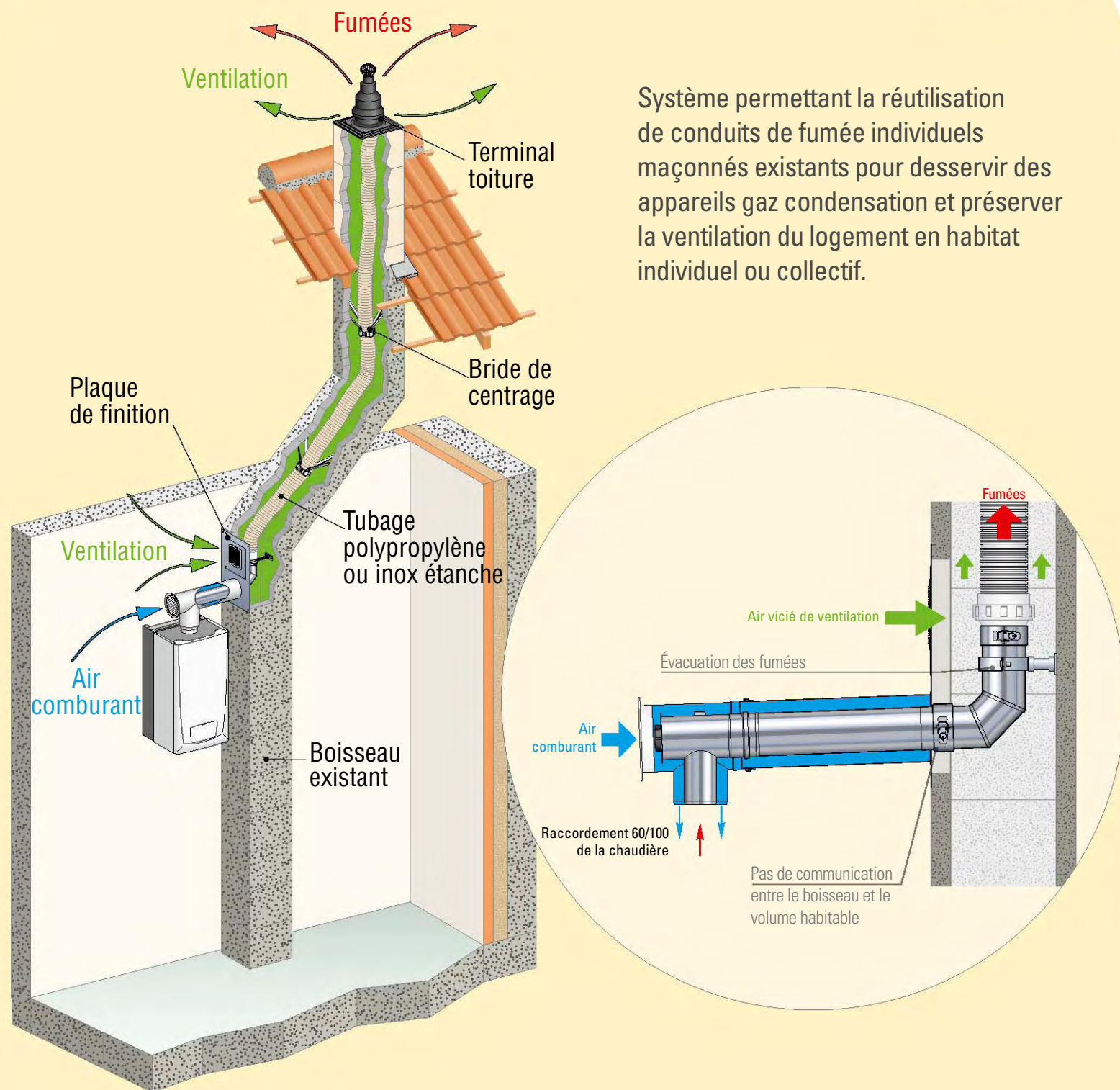
Élément droit Longueur en mm Diamètre intérieur Référence gamme

PRODUITS		DIAMÈTRES	80/90	110/125	125/140	160/175
<b>Éléments droits</b> 	25 cm	ED 250 ... PPA	27 080 503 <b>8,56 €</b>	27 110 503 <b>14,37 €</b>	-	-
	45 cm	ED 500 ... PPA	27 080 504 <b>11,32 €</b>	27 110 504 <b>18,04 €</b>	27 125 504 <b>31,18 €</b>	27 160 504 <b>43,72 €</b>
	95 cm	ED 1000 ... PPA	27 080 505 <b>15,25 €</b>	27 110 505 <b>22,32 €</b>	27 125 505 <b>43,16 €</b>	27 160 505 <b>65,34 €</b>
<b>Coudes</b> 	45°	EC 45° ... PPA	27 080 521 <b>10,13 €</b>	27 110 521 <b>16,95 €</b>	27 125 521 <b>35,16 €</b>	27 160 521 <b>52,20 €</b>
	87°	EC 90° ... PPA	27 080 531 <b>10,48 €</b>	27 110 531 <b>19,66 €</b>	27 125 531 <b>39,09 €</b>	27 160 531 <b>50,89 €</b>
<b>Plaques de finitions</b> 	Basse ventouse 80/125 blanche	PEB RENOV C9	17 080 733 <b>20,00 €</b>	17 100 733 <b>26,60 €</b>	-	-
	Basse B pression 80/125 blanche	PEB RENOV BP	17 080 734 <b>30,19 €</b>	17 100 734 <b>34,75 €</b>	-	-
	Murale blanche	PP BLANC ... PPA	27 080 617 <b>17,37 €</b>	27 110 617 <b>20,53 €</b>	27 125 617 <b>21,69 €</b>	-
<b>Accessoires</b> 	Té avec purge pour pied de tubage	TP ... PPA	27 080 673 <b>44,64 €</b>	27 110 673 <b>63,14 €</b>	27 125 673 <b>144,46 €</b>	-
	Raccord de visite à visser	RAV ... PPA	27 080 649 <b>35,89 €</b>	27 110 649 <b>49,36 €</b>	27 125 649 <b>99,22 €</b>	-
	Té de visite flexible/flexible	TTV2F ... PPA	27 080 650 <b>103,33 €</b>	27 110 650 <b>147,67 €</b>	27 125 650 <b>246,50 €</b>	-
	Piège à condensat utilisation H ou V	PAC ... PPA	27 080 646 <b>69,68 €</b>	27 110 646 <b>82,13 €</b>	27 125 646 <b>136,87 €</b>	-
	Raccord avec trappe de visite sur piquage	TTVP ... PPA	27 080 647 <b>32,35 €</b>	27 110 647 <b>44,80 €</b>	27 125 647 <b>109,54 €</b>	27 160 647 <b>200,99 €</b>
	Té avec trappe de visite	TTV ... PPA	27 080 651 <b>46,62 €</b>	27 110 651 <b>61,06 €</b>	27 125 651 <b>115,69 €</b>	27 160 651 <b>200,99 €</b>
	Réduction ØF/ØM	R 80/60 PPA 27 080 648 <b>32,60 €</b>	R 110/80 PPA 27 110 648	R 125/110 PPA 27 125 648	R 160/125 PPA 27 160 648	
		-	R 110/100 PPA 27 110 652 <b>49,90 €</b>	R 125/80 PPA 27 125 642 <b>82,71 €</b>	R 160/150 PPA 27 160 642 <b>111,62 €</b>	
		-	-	R 125/130 PPA 27 125 641 <b>84,28 €</b>	R 160/110 PPA 27 160 646 <b>100,11 €</b>	
	Siphon	SIPHON DUALIS	17 000 110 <b>22,52 €</b>			
	Graisse Silicone 250 ml	GRAISSE SILI GM	27 000 006 <b>13,21 €</b>			
	Dispositif de neutralisation des condensats	DNC	27 000 772 <b>274,93 €</b>			
Recharge graviers pour DNC	GRAVIERS DNC	27 000 773 <b>26,30 €</b>				
Recharge charbon actif pour DNC	CHARBON DNC	27 000 774 <b>18,78 €</b>				

# AIRFLUE RÉNOVATION

GAZ CONDENSATION & VENTILATION INDIVIDUELLE

GAZ



Système permettant la réutilisation de conduits de fumée individuels maçonnés existants pour desservir des appareils gaz condensation et préserver la ventilation du logement en habitat individuel ou collectif.

## SPÉCIFICITÉS TECHNIQUES

- > L'assemblage du système par emboîtements pourvus de joints à lèvres assure une parfaite étanchéité du circuit des produits de combustion.
- > Deux diamètres disponibles : Ø 80 et Ø 100 ou Ø 110.

CE

Avis  
technique  
GSTB  
14/10-1543

# DESCRIPTIF TECHNIQUE

## DEUX OPTIONS POUR LA VENTILATION

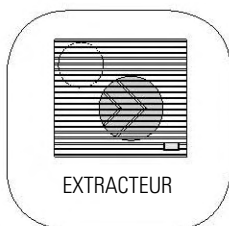
Le choix de l'option ventilation à utiliser dépend de l'installation existante dans le logement. En fonction de l'année de construction du bâtiment, le renouvellement de l'air se fait soit de manière générale et permanente, soit pièce par pièce.

### 2 types d'aération, 3 solutions

Aération  
pièce par pièce



OU



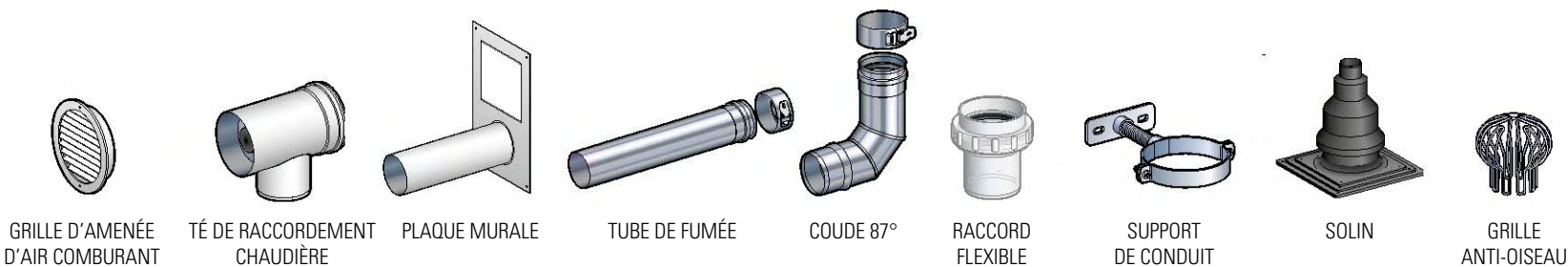
Aération générale  
et permanente



## DOMAINE D'APPLICATION

- > Ce système est mis en œuvre lors de remplacement de chaudières. Il permet d'adapter le conduit existant aux appareils à condensation tout en maintenant la ventilation existante du local, les chaudières modernes ne disposant plus de coupe-tirage.
- > Adapté aux conduits de fumée individuels, en logement collectif comme en maison individuelle, ce système apporte ainsi une réponse aux exigences des nouvelles réglementations thermiques tout en préservant le renouvellement d'air hygiénique dans le logement.

### KIT DE BASE



### ADAPTATEURS À COMMANDER AVEC LES CHAUDIÈRES

CHAFFOTEAUX	ELM LEBLANC	SAUNIER DUVAL	AUTRES MARQUES
Départ vertical 60/100	Départ vertical 60/100	Départ vertical 60/100	Consulter le fabricant
33 180 079	AZB920-7719003381	0020081017	

# AIRFLUE RÉNOVATION



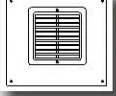
**PRIX HORS TAXE**
**CODE : 27 080 765**


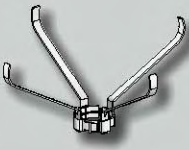

 Famille  
Diamètre  
intérieur Référence  
pièce

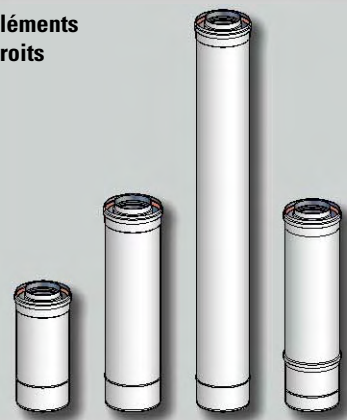
**RÉFÉRENCE : BA 080 FLA**

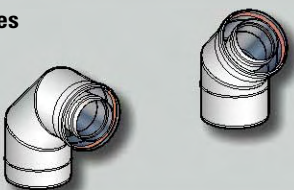
 Bride de  
centrage Diamètre  
Référence  
gamme


PRODUITS	DIAMÈTRES		Ø 80	Ø 100	Ø 110
Kit de base	Airflue PP	KT AIRFL ... PPA	27 080 263 <b>403,06 €</b>	-	27 110 266 <b>467,42 €</b>
	Airflue inox	KT AIRFL ... INOX	27 080 264 <b>403,06 €</b>	27 100 265 <b>467,42 €</b>	-

Variante aération					
 EXTRACTEUR  BOUCHE AUTORÉGLABLE  GRILLE DE VENTILATION	Grille de ventilation	AIRFL GRILLE		27 000 260 <b>26,83 €</b>	
	Bouche autoréglable	AIRFL BOUCHE		27 000 261 <b>49,16 €</b>	
	Extracteur	AIRFL EXT		27 000 262 <b>267,84 €</b>	

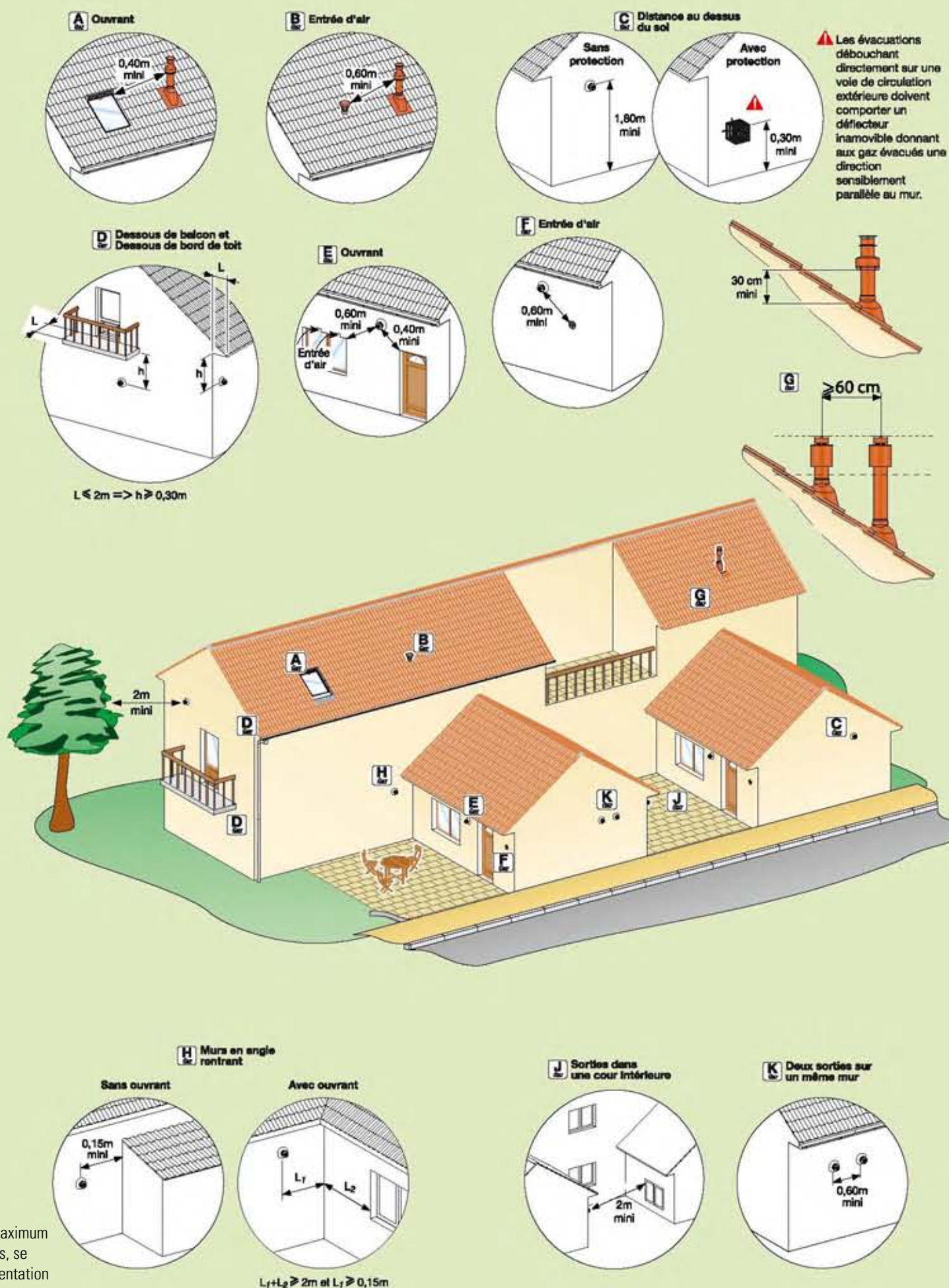
Flexibles						
 PP bobine  Bride de centrage  Inox Étanche Carton dérouleur 44 m	<b>PP bobine</b> Ø80 = 50m Ø110 = 30m	FLC 50 80 PPA	27 080 605		27 110 606	
		FLC 30 110 PPA (le mètre)	<b>24,29 €</b>	-	<b>33,09 €</b>	
	Bride de centrage	BA ... FLA	27 080 765 <b>5,38 €</b>	27 080 764 <b>9,80 €</b>		
	Inox Étanche Carton dérouleur 44 m	FL GF...-P D (le mètre)	51 080 079 <b>30,32 €</b>	51 100 079 <b>35,10 €</b>	-	

Éléments droits					
	25 cm blanc	ED 250 80 E.I		17 080 103 / RAL 9010 <b>70,86 €</b>	
	45 cm blanc	ED 450 80 E.I		17 080 104 / RAL 9010 <b>81,51 €</b>	
	95 cm blanc	ED 1000 80 E.I		17 080 105 / RAL 9010 <b>116,97 €</b>	
	Réglable de 39 cm à 64 cm blanc	ER 80 E.I		17 080 129 / RAL 9010 <b>119,28 €</b>	

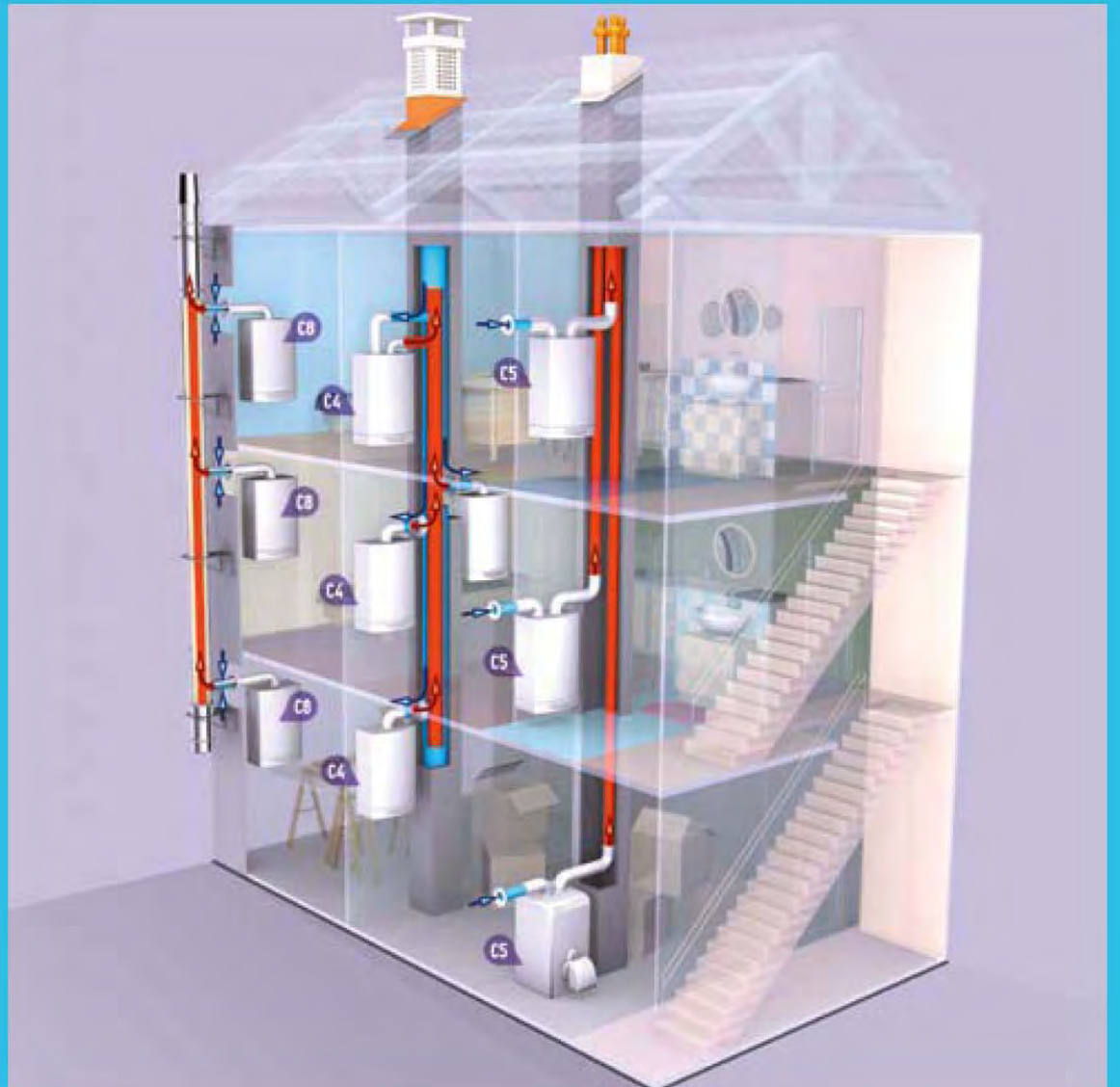
Coudes					
	45° blanc	EC 45° 80 E.I		17 080 121 / RAL 9010 <b>89,12 €</b>	
	90° blanc	EC 90° 80 E.I		17 080 141 / RAL 9010 <b>101,40 €</b>	

Accessoires					
	Collier universel à pointe	CU 80 GA		17 080 519 <b>10,87 €</b>	

# RÈGLES D'IMPLANTATION DES TERMINAUX POUR CHAUDIÈRES **GAZ** ÉTANCHES DE PUISSANCE < À 70 KW



NOTA : pour le nombre maximum de terminaux en courettes, se reporter au livret Réglementation du Grand Livre page 92



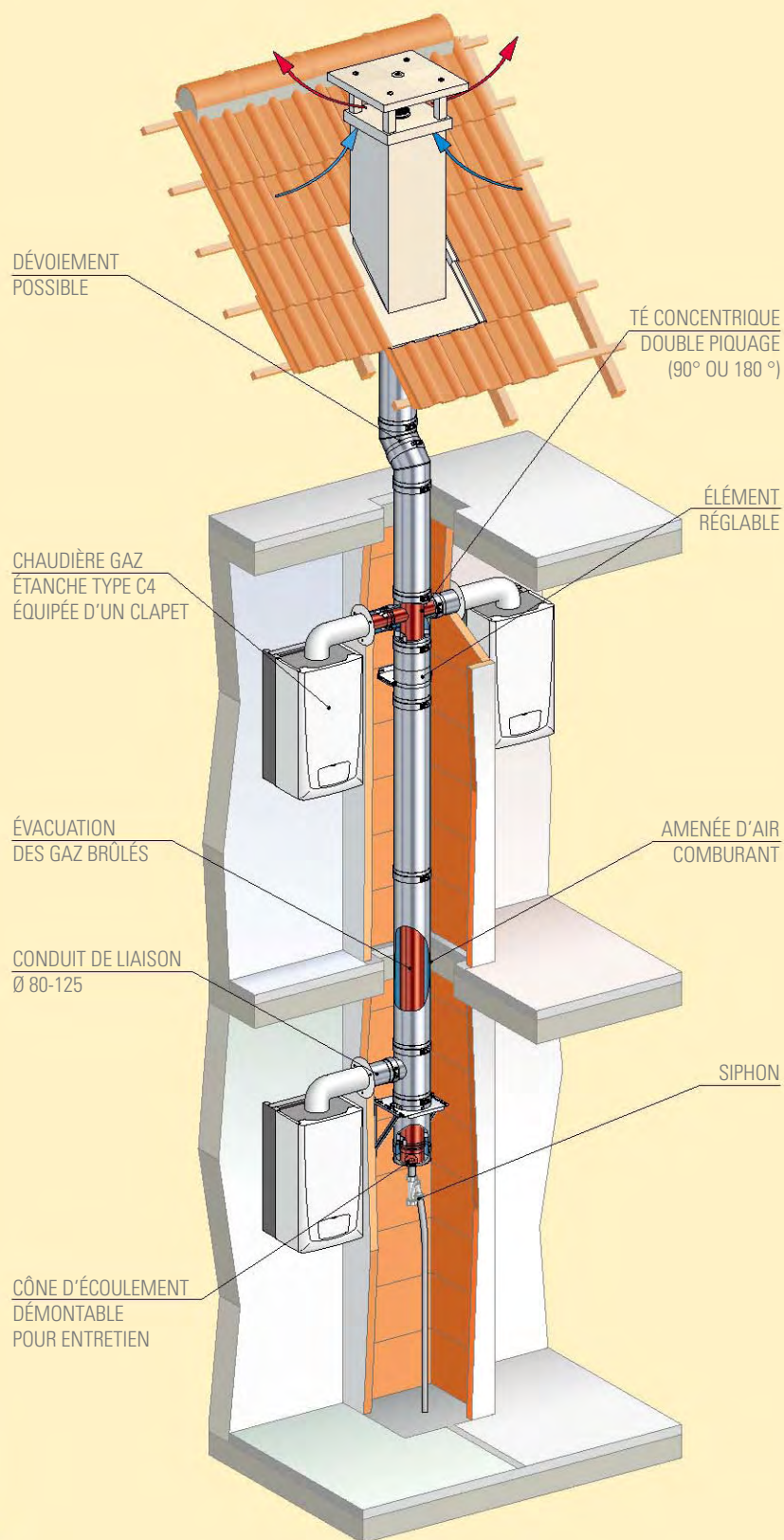
## SYSTÈME COLLECTIF 3CE

- > 3CE P Multi + Intérieur ..... **page 304**
- > 3CE P Multi + Extérieur ..... **page 308**
- > 3CE ..... **page 311**

# 3CE P MULTI + (INTÉRIEUR DU BÂTIMENT)

Gamme complète de conduits concentriques assurant l'amenée d'air et l'évacuation des fumées de chaudières gaz individuelles étanches, en logement collectif.

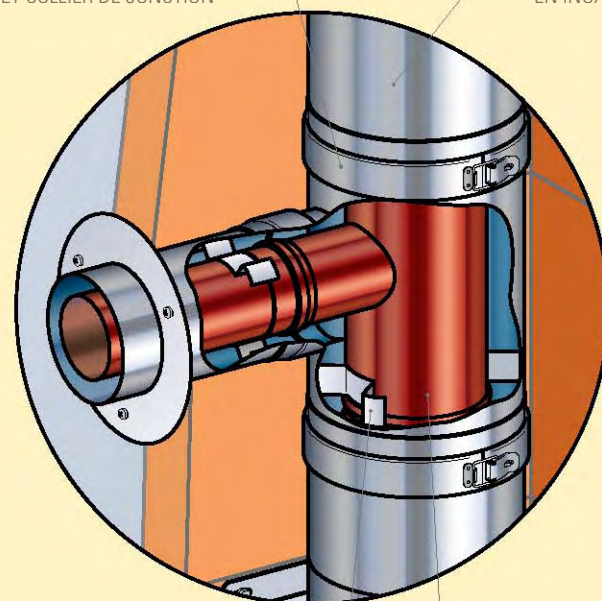
**GAZ**



Inox soudé en continu, épaisseur 4/10<sup>e</sup>, nuance 316 L (fumée), emboîtements calibrés et maîtrisés

ASSEMBLAGE PAR EMBOÏTEMENT ET COLLIER DE JONCTION

PAROI EXTÉRIÈRE EN INOX 304



ÉTANCHÉITÉ PAR JOINT À LÈVRES SILICONE SUR LE TUBE DE FUMÉE

TUBE DE FUMÉE INOX 316 L

CE

Arts  
technique  
CSTB  
14/10-1599

# DESCRIPTIF TECHNIQUE

## DOMAINE D'APPLICATION

- > La gamme 3CE P MULTI+ Intérieure permet le raccordement de 2 à 20 chaudières gaz individuelles de type C4p, quelle que soit leur classe de rendement (basse température ou condensation) grâce à l'utilisation de l'inox 316 L.
- > L'amenée d'air étant indépendante du local, les appareils raccordés fonctionnent de manière étanche vis-à-vis du logement.
- > En neuf, comme en rénovation, la gamme s'intègre parfaitement à la construction grâce à sa compacité et sa facilité de mise en œuvre.

## SPÉCIFICITÉS TECHNIQUES

- > Le faible encombrement du système permet son intégration avec les autres réseaux (VMC, eaux usées...) dans la même gaine technique.
- > Le fonctionnement en légère pression implique l'utilisation de chaudières équipées d'un clapet anti-retour. Ce fonctionnement permet également la mise en œuvre du conduit avec un dévoiement.
- > L'assemblage des conduits par simple emboîtement, avec joint à lèvres sur le tube de fumée, assure une parfaite étanchéité du système. De plus, l'absence totale d'organe mécanique facilite la maintenance et assure une très grande fiabilité d'utilisation.

## EXEMPLES DE DIMENSIONNEMENTS

Ø INT / Ø EXT	UNE CHAUDIÈRE PAR NIVEAU		DEUX CHAUDIÈRES PAR NIVEAU	
	PRESSION À LA BUSE 70 PA	PRESSION À LA BUSE 100 PA	PRESSION À LA BUSE 70 PA	PRESSION À LA BUSE 100 PA
100/150	2	3	-	
130/200	5	6	4	6
180/250	8	9	10	12
230/350	10	14	18	20

Ce dimensionnement s'applique pour :

- Chaudières de puissance utile maximale de 25 kW
- Pression disponible à la buse des chaudières : 70 ou 100 Pa
- Hauteur d'étage inférieure ou égale à 2,70 m
- Conduit de raccordement en 80/125 : longueur maximale 2 m + 2 coudes à 90°

## 3CE P MULTI + (INTÉRIEUR DU BÂTIMENT)

### FINITIONS POUR LES TERMINAUX

> Finitions lisses

BRIQUE



NOIR



> Finition inox

INOX



### FINITIONS DES SORTIES DE TOIT

> Finitions lisses

NOIR



BRIQUE



ROSÉ



AMARANTE



BLANC CASSÉ



BRUN CHAMOIS



GRIS CIMENT



OCRE



> Finitions crépies

BLANC CASSÉ



OCRE



ROSÉ



### CLAPET ANTI-RETOUR

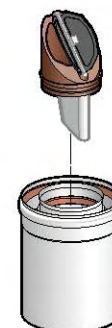
> **Accessoire obligatoire pour les chaudières qui n'en sont pas équipées d'usine, le clapet anti-retour permet de raccorder toutes les chaudières de type C4 au système 3CE P MULTI+ Poujolat.**

> Résistant à des températures de fumée allant jusqu'à 160°C.

> Compatible avec les chaudières à condensation ou les appareils « basse température ».

> Proposé en version verticale avec le siphon intégré, cet accessoire, une fois positionné sur le conduit de la chaudière, s'adaptera à toutes les configurations de raccordement en neuf comme en rénovation.

clapet anti-retour  
vertical



**PRIX HORS TAXE**

**CODE : 17 100 403**

Famille Diamètre Référence pièce

**RÉFÉRENCE : ED 250 M+INT**

Élément droit Longueur Référence gamme

PRODUITS	DIAMÈTRES	100/150	130/200	180/250	230/350	
	Sortie de toit lisse avec chapeau	ST ...% Ø... M+	<b>437,86 €</b>	<b>437,86 €</b>	<b>507,89 €</b>	<b>638,43 €</b>
	Embase d'étanchéité universelle avec kit d'étanchéité	EBU.../...	<b>185,63 €</b>			
	Embase d'étanchéité Tuiles Ardoises	EBT... EBA...	<b>130,84 €</b>			

Embases : préciser la pente en % et le type de couverture

	Terminal vertical 1 m Noir ou Brique	TV .../... M+	17 100 451 <b>183,07 €</b>	17 130 451 <b>223,96 €</b>	17 180 451 <b>313,76 €</b>	17 230 451 <b>393,70 €</b>
	Chapeau terminal inox (prévoir une longueur droite)	CTIV .../... M+	17 100 452 <b>82,51 €</b>	17 130 452 <b>94,10 €</b>	17 180 452 <b>116,60 €</b>	17 230 452 <b>137,39 €</b>

Pour les solins, consultez la gamme CONDENSOR p. 264 en tenant compte du diamètre extérieur.

	87° Simple piquage hauteur utile 300 mm	TE SP ... M+INT	17 100 450 <b>110,59 €</b>	17 130 450 <b>116,76 €</b>	17 180 450 <b>149,97 €</b>	17 230 450 <b>166,37 €</b>
	87° double piquage alignés hauteur utile 300 mm	TE DPA ... M+INT	-	17 130 448 <b>157,60 €</b>	17 180 448 <b>181,44 €</b>	17 230 448 <b>196,55 €</b>
	87° double piquage équerres hauteur utile 300 mm	TE DPE ... M+INT	-	17 130 449 <b>157,60 €</b>	17 180 449 <b>181,44 €</b>	17 230 449 <b>196,55 €</b>

	25 cm	ED250 ... M+INT	17 100 403 <b>53,88 €</b>	17 130 403 <b>58,70 €</b>	17 180 403 <b>97,51 €</b>	17 230 403 <b>112,49 €</b>
	45 cm	ED450 ... M+INT	17 100 404 <b>67,92 €</b>	17 130 404 <b>75,29 €</b>	17 180 404 <b>122,19 €</b>	17 230 404 <b>159,38 €</b>
	95 cm	ED1000 ... M+INT	17 100 405 <b>98,73 €</b>	17 130 405 <b>127,86 €</b>	17 180 405 <b>197,12 €</b>	17 230 405 <b>256,58 €</b>
	Élément réglable de 39 à 64cm	ER ... M+INT	17 100 429 <b>111,11 €</b>	17 130 429 <b>130,16 €</b>	17 180 429 <b>199,95 €</b>	17 230 429 <b>245,10 €</b>

	30°	EC 30° ... M+INT	17 100 411 <b>62,23 €</b>	17 130 411 <b>66,36 €</b>	17 180 411 <b>107,38 €</b>	17 230 411 <b>127,88 €</b>
	45°	EC 45° ... M+INT	17 100 421 <b>65,69 €</b>	17 130 421 <b>70,19 €</b>	17 180 421 <b>114,17 €</b>	17 230 421 <b>138,53 €</b>

	Cône d'écoulement avec siphon de récupération des condensats	CE ... M+INT	17 100 490 <b>82,83 €</b>	17 130 490 <b>85,50 €</b>	17 180 490 <b>104,30 €</b>	17 230 490 <b>114,02 €</b>
	Conduit de liaison 80/125 + plaque d'habillage et bouchon	CL 80/125 M+INT	17 080 409 <b>91,70 €</b>			
	Clapet anti-retour 80/125 montage vertical	CLAP.VERT 080M+	17 080 890 <b>141,21 €</b>			

	Support plancher	SP ... SLCD	45 150 081 <b>32,29 €</b>	45 200 081 <b>33,94 €</b>	45 250 081 <b>34,72 €</b>	45 350 081 <b>57,47 €</b>
	Support mural galva réglable de 5 à 20 cm	SM ... SLCD	45 150 055 <b>55,95 €</b>	45 200 055 <b>70,53 €</b>	45250055 <b>88,47 €</b>	45 350 055 <b>95,52 €</b>
	Support au toit (pour TV et CTIV)	SAT ... SLCD	45 150 165 <b>45,82 €</b>	45 200 165 <b>56,68 €</b>	45 250 165 <b>61,92 €</b>	45 350 165 <b>71,04 €</b>
	Collier Mural inox	CMI ... SLCD	45 150 175 <b>26,64 €</b>	45 200 175 <b>30,45 €</b>	45 250 175 <b>35,51 €</b>	45 350 175 <b>41,90 €</b>

# 3CE P MULTI + (EXTÉRIEUR DU BÂTIMENT)

**GAZ**

CHAPEAU ASPIRATEUR  
ANTI-OISEAUX

COLLIER DE FIXATION MURAL  
AVEC RALLONGES

TÉ ISOLÉ SIMPLE PIQUAGE

ÉLÉMENT RÉGLABLE

CHAUDIÈRE GAZ ÉTANCHE  
TYPE C8 ÉQUIPÉE D'UN CLAPET

CONDUIT D'ÉVACUATION ISOLÉ  
DES GAZ BRÔLÉS

CONDUIT DE LIAISON Ø 80 - 125

CLAPET ANTI-RETOUR

CHAUDIÈRE GAZ ÉTANCHE TYPE C8  
SANS CLAPET INTÉGRÉ

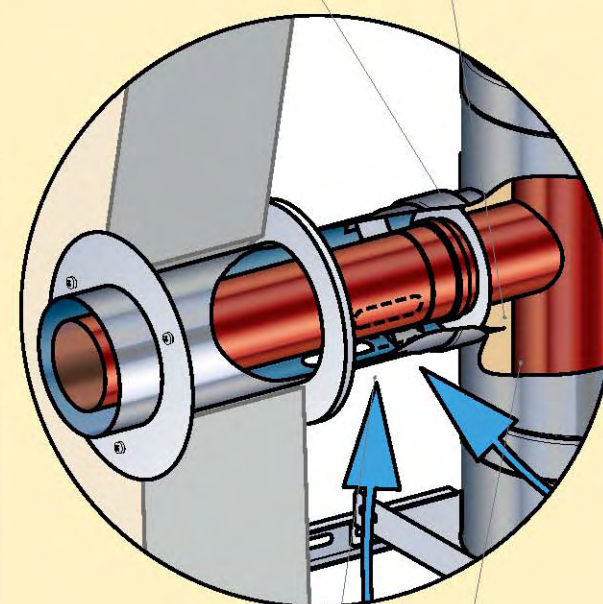
CÔNE D'ÉCOULEMENT ISOLÉ  
AVEC SIPHON INTÉGRÉ DÉMONTABLE  
POUR ENTRETIEN

Gamme complète de conduits double paroi isolés assurant l'amenée d'air et l'évacuation des fumées de chaudières gaz individuelles étanches, en logement collectif.

Soudé en continu,  
épaisseur 4/10<sup>e</sup>,  
nuance 316 L (fumée),  
isolation laine de roche  
haute densité

ASSEMBLAGE PAR EMBOÎTEMENT  
ET COLLIER DE JONCTION

ISOLATION PAR  
LAINE DE ROCHE



AMENÉE D'AIR COMBURANT

TUBE DE FUMÉE  
INOX 316 L

CE

Avis  
technique  
CSTB  
14/10-1599

# DESCRIPTIF TECHNIQUE

## DOMAINE D'APPLICATION

- > La gamme 3CE P MULTI+ (version extérieure) permet le raccordement de 2 à 20 chaudières gaz individuelles de type C8p, quelle que soit leur classe de rendement (basse température ou condensation), grâce à l'utilisation de l'inox 316 L, la température de fumée peut aller jusqu'à 160°C.
- > En neuf, comme en rénovation, la gamme s'intègre parfaitement à la construction grâce à la diversité des finitions proposées (Inox, RAL, cuivre).
- > 3CE P MULTI+ est particulièrement adapté dans des configurations de bâtiment en U ou dans les courettes.

## SPÉCIFICITÉS TECHNIQUES

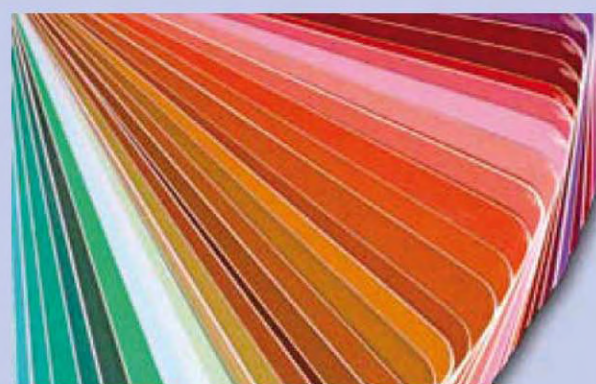
- > L'assemblage des conduits par simple emboîtement avec joint à lèvres, facilite la mise en œuvre tout en garantissant une parfaite étanchéité du système.  
Les dimensions réduites du conduit et la fixation par collier à fermeture rapide assurent un important gain de temps lors de la pose.
- > L'amenée d'air étant indépendante du local, les appareils raccordés fonctionnent de manière étanche vis-à-vis du logement.
- > Le fonctionnement en légère pression permet de réduire très sensiblement le diamètre du conduit. Il implique l'utilisation de chaudières équipées d'un clapet anti-retour.

## FINITIONS DU CONDUIT EXTÉRIEUR

Peinture Epoxy

**Plus value : 18 %**

Nuancier RAL : contactez le Service Client pour le choix de la teinte



## EXEMPLES DE DIMENSIONNEMENTS

Ce dimensionnement s'applique pour :

- Chaudières de puissance utile maximale de 25 kW
- Hauteur d'étage inférieure ou égale à 3,20 m
- Conduit de raccordement en 80/125 : longueur maximale 2 m + 2 coudes à 90°


Ø INT. / Ø EXT.	UNE CHAUDIÈRE PAR NIVEAU
	PRESSION LA BUSE 70 PA À 100 PA
130/194	6
150/214	9
180/244	13
250/314	20


# 3CE P MULTI + (EXTÉRIEUR DU BÂTIMENT)

**PRIX HORS TAXE**      **CODE : 17 130 472**      **RÉFÉRENCE : CE ... M+EXT**

Famille    Diamètre    Référence pièce      Cône d'écoulement    Diamètre intérieur    Référence gamme

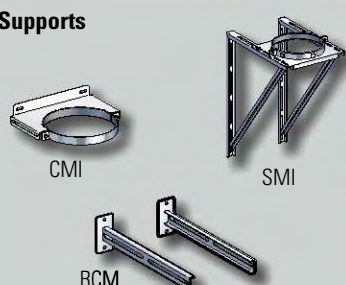
		Ø INTÉRIEUR/EXTÉRIEUR	Ø 130/194	Ø 150/214	Ø 180/244	Ø 250/314
<b>Finition haute</b>  CAOI	<b>Chapeau aspirateur anti-oiseaux</b> CAOI ... TZ	21 130 038 <b>171,36 €</b>	21 150 038 <b>181,55 €</b>	21 180 038 <b>192,08 €</b>	21 250 038 <b>212,94 €</b>	

<b>Éléments droits</b>  ED 250 ED 450 ED 1000 ER TI	<b>25 cm</b> ED 250-... TI	21 130 003 <b>75,44 €</b>	21 150 003 <b>82,58 €</b>	21 180 003 <b>95,21 €</b>	21 250 003 <b>126,83 €</b>
	<b>45 cm</b> ED 450-... TI	21 130 004 <b>97,61 €</b>	21 150 004 <b>108,07 €</b>	21 180 004 <b>125,09 €</b>	21 250 004 <b>167,82 €</b>
	<b>95 cm</b> ED 1000-... TI	21 130 005 <b>132,87 €</b>	21 150 005 <b>151,01 €</b>	21 180 005 <b>176,44 €</b>	21 250 005 <b>243,32 €</b>
	<b>Réglable de 39 à 64 cm</b> ER 39-64...TI	21 130 018 <b>158,31 €</b>	21 150 018 <b>174,68 €</b>	21 180 018 <b>204,79 €</b>	21 250 018 <b>282,37 €</b>

<b>Coudes</b>  EC 30° EC 45°	<b>30°</b> EC 30-... TI	21 130 011 <b>98,64 €</b>	21 150 011 <b>102,68 €</b>	21 180 011 <b>117,08 €</b>	21 250 011 <b>152,06 €</b>
	<b>45°</b> EC 45-... TI	21 130 021 <b>114,67 €</b>	21 150 021 <b>122,81 €</b>	21 180 021 <b>142,43 €</b>	21 250 021 <b>191,44 €</b>

<b>Té</b>  TE SP	<b>Té 90° simple piquage</b> TE SP ... M+EXT	17 130 471 <b>188,51 €</b>	17 150 471 <b>201,03 €</b>	17 180 471 <b>238,69 €</b>	17 250 471 <b>322,89 €</b>
-----------------------------------------------------------------------------------------------------------	-------------------------------------------------	-------------------------------	-------------------------------	-------------------------------	-------------------------------

<b>Accessoires</b>  JDL CE CL CLAP.VERT	<b>Joint à lèvres</b> JDL ... TZ	21 130 098 <b>9,39 €</b>	21 150 098 <b>9,60 €</b>	21 180 098 <b>9,92 €</b>	21 250 098 <b>10,67 €</b>
	<b>Cône d'écoulement avec siphon de récupération des condensats</b> CE ... M+EXT	17 130 472 <b>141,52 €</b>	17 150 472 <b>144,95 €</b>	17 180 472 <b>150,53 €</b>	17 250 472 <b>158,68 €</b>
	<b>Conduit de liaison 80/125 + plaque d'habillage + bouchon d'obturation</b> CL 80/125 M+EXT	17 080 408 <b>107,09 €</b>			
	<b>Clapet anti-retour 80/125 montage vertical</b> CLAP.VERT 080M+	17 080 890 <b>141,21 €</b>			

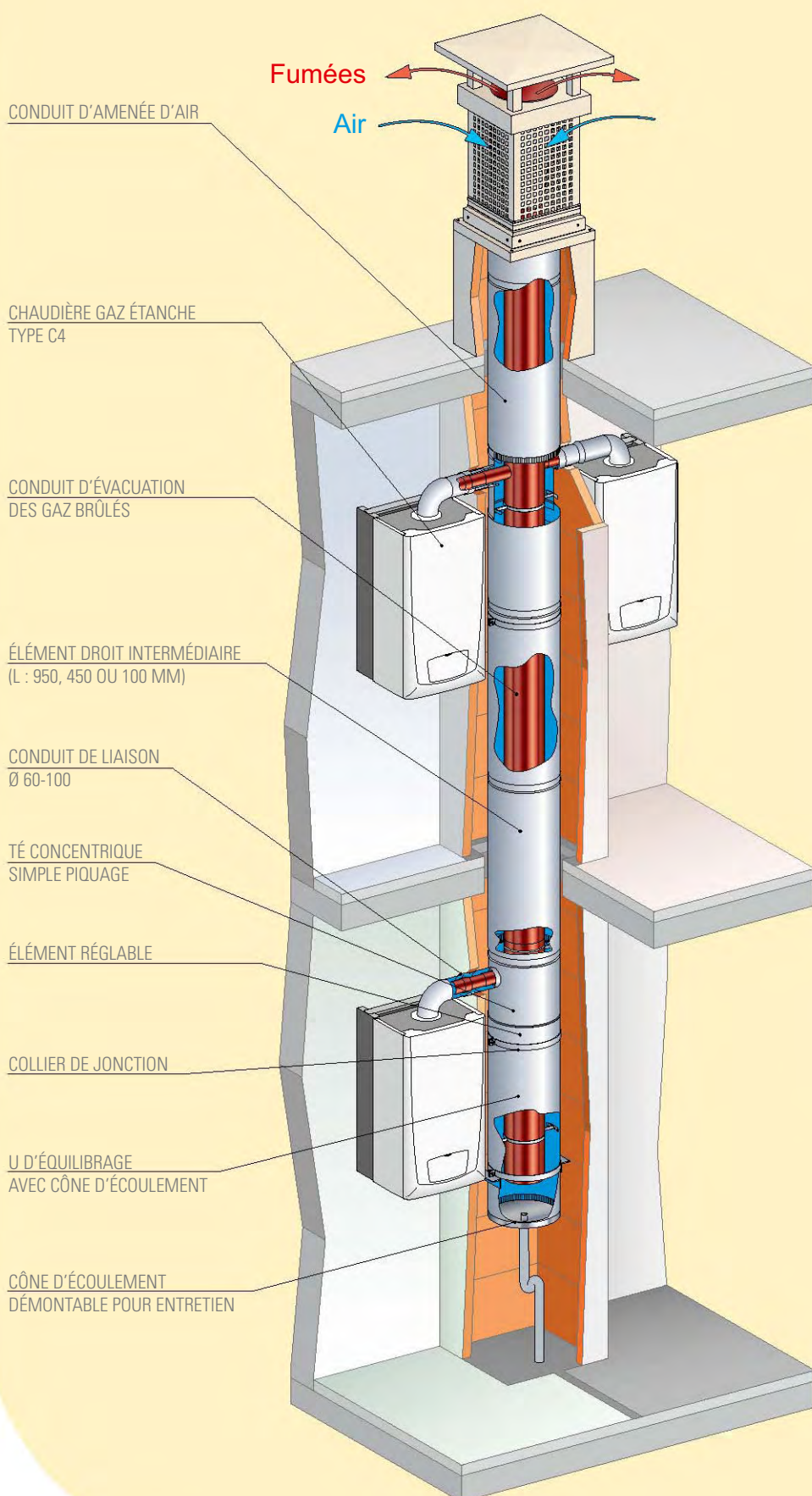
<b>Supports</b>  CMI SMI RCM	<b>Support mural réglable de 5 à 20 cm</b> SMI ... TZ	20 130 056 <b>122,95 €</b>	20 150 056 <b>129,39 €</b>	20 180 056 <b>147,55 €</b>	20 250 056 <b>186,81 €</b>
	<b>Collier mural Inox</b> CMI ... TZ	20 130 075 <b>25,33 €</b>	20 150 075 <b>26,17 €</b>	20 180 075 <b>28,94 €</b>	20 250 075 <b>35,50 €</b>
	<b>Rallonge pour collier mural réglable 5 à 20 cm</b> RCM 5-20 ... TZ	20 130 134 <b>31,46 €</b>		20 180 134 <b>32,42 €</b>	

Option peinture RAL : + 18 %

# 3CE TIRAGE NATUREL

Gamme complète de conduits concentriques fonctionnant en tirage naturel assurant l'amenée d'air et l'évacuation des fumées de chaudières gaz individuelles étanches, en logement collectif.

**GAZ**



> Chapeau aspirateur



KCA 3 CE

En option terminal spécifique anti-refouleur

## DOMAINE D'APPLICATION

- > La gamme DUALIS 3CE permet le raccordement de 2 à 20 chaudières gaz individuelles de type C4, quelle que soit leur classe de rendement (standard, basse température ou condensation).
- > La mise en œuvre du système permet la suppression des multiples ventouses en façade, remplacées par un seul débouché en toiture. Cette sortie de toit esthétique s'intègre parfaitement aux différentes architectures.



# 3CE TIRAGE NATUREL

## FINITIONS DES SORTIES DE TOIT

> Finitions lisses



> Finitions crépies



## SPÉCIFICITÉS TECHNIQUES

- > L'assemblage des conduits par simple emboîtement et fixation par collier à fermeture rapide facilite la mise en oeuvre et assure un important gain de temps lors de la pose.
- > Grâce à l'amenée d'air indépendante du local, le fonctionnement étanche des appareils assure une grande sécurité pour l'utilisateur.
- > L'utilisation de l'inox 316 L permet une température de fumée jusqu'à 160°C.

## EXEMPLES DE DIMENSIONNEMENTS

### NOMBRE MAXIMUM DE CHAUDIÈRES PAR CONDUIT

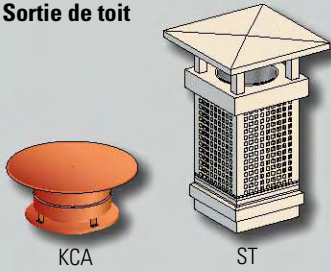
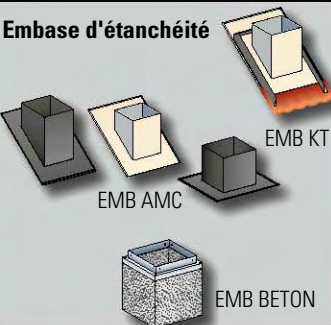
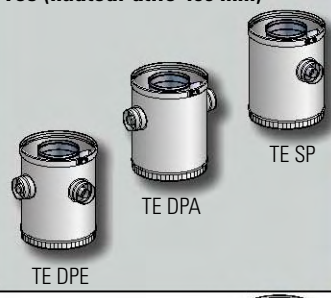
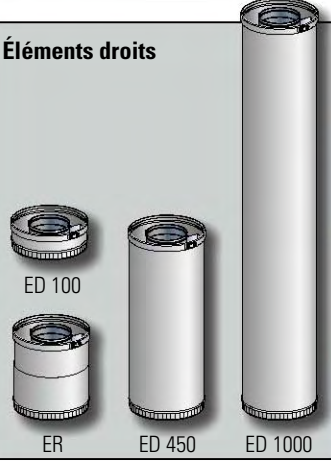
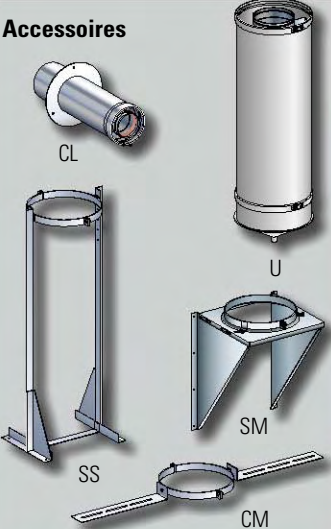
Ø INT / Ø EXT	NOMBRE D'APPAREILS À GAZ RACCORDÉS			
	20 KW	25 KW	30 KW	35 KW
150/285	2-4	2	-	-
180/340	5-8	3-5	2-4	2-3
200/375	8-10	6-7	5-6	4-5
250/470	11-16	8-13	7-11	6-9
300/565	17-20	14-19	12-16	10-14

Valable pour les appareils basse température.  
 Pour les appareils à condensation, consulter le Bureau d'Études Poujoulat.

**PRIX HORS TAXE**

**CODE : 17 150 802**  
Famille Diamètre Référence pièce

**RÉFÉRENCE : ED 100 3CE**  
Élément Longueur Référence gamme

PRODUITS		DIAMÈTRES		150/285	180/340	200/375	250/470	300/565
<b>Sortie de toit</b>  KCA ST	<b>Sortie de toit lisse avec chapeau</b>	ST 3CE	17 150 800 <b>578,08 €</b>	17 180 800 <b>740,62 €</b>	17 200 800 <b>919,06 €</b>	17 250 800 <b>1 291,62 €</b>	17 300 800 <b>1 688,41 €</b>	
	<b>Plus-value crépie pour ST 3CE</b>		70000012 <b>64,50 €</b>					
	<b>Chapeau aspirateur anti-refouleur</b>	KCA 3CE	70 150 890 <b>118,36 €</b>	70 180 890 <b>145,85 €</b>	70 200 890 <b>159,05 €</b>	70 250 890 <b>164,82 €</b>	70 300 890 <b>185,02 €</b>	
<b>Embase d'étanchéité</b>  EMB KT EMB AMC EMB BETON	<b>Avec kit d'étanchéité</b>	EMB 3CE ... KT	87 000 105 <b>181,28 €</b>	87 000 106 <b>235,21 €</b>	87 000 107 <b>282,70 €</b>	87 000 108 <b>332,30 €</b>		
	<b>Adaptée à la couverture ou toit plat</b>	EMB 3CE ... AMC	87 000 205 <b>134,32 €</b>	87 000 206 <b>191,56 €</b>	87 000 306 <b>224,59 €</b>	87 000 406 <b>273,04 €</b>		
	<b>Sur remontée béton</b>	EMB 3CE ... BETON	87000998 <b>Sur devis</b>					
<b>Tés (hauteur utile 400 mm)</b>  TE DPE TE DPA TE SP	<b>Té 90° Simple piquage : 40 cm</b>	TE 3CE ... SP	17 150 865 <b>139,10 €</b>	17 180 865 <b>179,20 €</b>	17 200 865 <b>195,53 €</b>	17 250 865 <b>226,55 €</b>	17 300 865 <b>263,65 €</b>	
	<b>Té 90° double piquage alignés : 40 cm</b>	TE 3CE ... DPA	17 150 867 <b>189,16 €</b>	17 180 867 <b>259,47 €</b>	17 200 867 <b>280,66 €</b>	17 250 867 <b>314,35 €</b>	17 300 867 <b>362,79 €</b>	
	<b>Té 90° double piquage équerres : 40 cm</b>	TE 3CE ... DPE	17 150 869 <b>189,16 €</b>	17 180 869 <b>259,47 €</b>	17 200 869 <b>280,66 €</b>	17 250 869 <b>314,35 €</b>	17 300 869 <b>362,79 €</b>	
<b>Éléments droits</b>  ED 100 ER ED 450 ED 1000	<b>10 cm</b>	ED100 3CE ...	17 150 802 <b>40,26 €</b>	17 180 802 <b>42,75 €</b>	17 200 802 <b>47,36 €</b>	17 250 802 <b>62,67 €</b>	17 300 802 <b>74,82 €</b>	
	<b>45 cm</b>	ED450 3CE ...	17 150 804 <b>58,12 €</b>	17 180 804 <b>78,82 €</b>	17 200 804 <b>87,39 €</b>	17 250 804 <b>115,69 €</b>	17 300 804 <b>138,53 €</b>	
	<b>95 cm</b>	ED1000 3CE ...	17 150 805 <b>88,50 €</b>	17 180 805 <b>115,06 €</b>	17 200 805 <b>127,65 €</b>	17 250 805 <b>168,92 €</b>	17 300 805 <b>202,25 €</b>	
	<b>Élément réglable de 31,5 à 41,5 cm</b>	ER 3CE ...	17 150 844 <b>77,04 €</b>	17 180 844 <b>96,50 €</b>	17 200 844 <b>109,65 €</b>	17 250 844 <b>131,59 €</b>	17 300 844 <b>152,42 €</b>	
<b>Accessoires</b>  CL U SS SM CM	<b>U d'équilibrage avec cône d'écoulement</b>	U 3CE ...	17 150 860 <b>178,43 €</b>	17 180 860 <b>217,34 €</b>	17 200 860 <b>246,67 €</b>	17 250 860 <b>323,82 €</b>	17 300 860 <b>386,27 €</b>	
	<b>Conduit de liaison 60/100 + plaque de finition</b>	CLI 60/100 3CE	17 060 819 <b>52,42 €</b>					
	<b>Support au sol</b>	SS 3CE ...	17 150 857 <b>43,52 €</b>	17 180 857 <b>49,67 €</b>	17 200 857 <b>51,38 €</b>	17 250 857 <b>55,97 €</b>	17 300 857 <b>61,19 €</b>	
	<b>Support mural</b>	SM 3CE ...	17 150 855 <b>43,81 €</b>	17 180 855 <b>49,67 €</b>	17 200 855 <b>51,38 €</b>	17 250 855 <b>55,97 €</b>	17 300 855 <b>61,19 €</b>	
	<b>Collier mural (1 par étage)</b>	CM 3CE ...	17 150 875 <b>36,47 €</b>	17 180 875 <b>41,23 €</b>	17 200 875 <b>46,01 €</b>	17 250 875 <b>48,03 €</b>	17 300 875 <b>53,69 €</b>	

<b>MARQUES OU FAMILLES DE PRODUITS .....PAGE</b>	<b>MARQUES OU FAMILLES DE PRODUITS .....PAGE</b>
3CE P MULTI+ (EXTÉRIEUR DU BÂTIMENT) ..... 308	SOI FUMISTERIE INOX ..... 178
3CE P MULTI+ (INTÉRIEUR DU BÂTIMENT)..... 304	SORTIES DE TOIT ARAVIS ET BRÉVENT ..... 106
3CE TIRAGE NATUREL..... 311	SORTIE DE TOIT BRETAGNE..... 70
AIRFLUE RÉNOVATION ..... 298	SORTIE DE TOIT CARRÉE HAUTEUR SPÉCIALE ..... 90
ALUMINIÉ ..... 174	SORTIE DE TOIT GRAND SUD ..... 86
ASPIRE-FUMÉES ASPIRELEC..... 210	SORTIE DE TOIT INOX-INOX ..... 102
ASPIRE-FUMÉES ASPIROTOR..... 208	SORTIE DE TOIT LUMINANCE..... 108
ASPIRE-FUMÉES STATIC ..... 206	SORTIES DE TOIT NORMANDIE & VENDÉE ..... 74
CADRE DE FIXATION ..... 21	SORTIE DE TOIT POLYVALENTE ..... 94
CAO ..... 24 - 224	SORTIES DE TOIT PROVENCE & LANGUEDOC ..... 78
CONDENSOR..... 250	SORTIES DE TOIT PROVENCE & LANGUEDOC HAUTEURS SPÉCIALES 82
CONFORT ..... 218	SORTIE DE TOIT RECTANGULAIRE DOUBLE CONDUITS..... 66
CONFORT + (ÉCHANGEUR SUR CONDUIT INOX-GALVA)..... 214	SORTIE DE TOIT TD VENTILATION ..... 118
DUALIS BASSE TEMPÉRATURE 60/100 CA ..... 282	SORTIE DE TOIT TRADINOV CARRÉE ..... 50
DUALIS BASSE TEMPÉRATURE 60/100 EA ..... 282	SORTIE DE TOIT TRADINOV CARRÉE HAUTEUR SPÉCIALE..... 54
DUALIS BASSE TEMPÉRATURE 80/125 GA..... 282	SORTIE DE TOIT TRADINOV RECTANGULAIRE ..... 58
DUALIS CONDENSATION 60/100 EP ..... 276	SORTIE DE TOIT TRADINOV RECTANGULAIRE HAUTEUR SPÉCIALE.... 62
DUALIS CONDENSATION 80/125 GP ..... 276	SORTIE DE TOIT TRADINOV US ..... 98
DUALIS EI 80/125 - 100/150 - 130/200 EI ..... 288	SORTIE DE TOIT VENTILATION Ø 100 PVC ..... 122
EMBASE D'ÉTANCHÉITÉ ..... 20	SORTIES DE TOIT (PRÉSENTATION GÉNÉRALE) ..... 16
ENTRETIEN ET RAMONAGE..... 182	SYSTÈME CASCADE..... 268
FLEXCONDENS PPH ..... 292	THERM+ GEP GROUPE ÉLECTROGÈNE..... 270
FUMISTERIE ÉMAILLÉE ..... 136	THERMINOX TI-ZI EN MAISON INDIVIDUELLE ..... 36
INOX-GALVA ..... 26	THERMINOX TI-ZI-TR-ZR EN HABITAT COLLECTIF-TERTIAIRE- INDUSTRIEL ..... 226
INOX-INOX ..... 26	TUBAGE FLEXIBLE GAZ FIOUL ..... 168
KITINOX..... 128	TUBAGINOX FLEXIBLE POLYCOMBUSTIBLE..... 158
PGI CONDUITS POUR FOYER GAZ ÉTANCHE..... 202	TUBAGINOX RIGIDE..... 146
PGI CONDUITS POUR POÊLE À PELLETS..... 190	TUBOVALE..... 154
PRONET ENTRETIEN ET RAMONAGE..... 182	
SILENCIEUX ..... 266	

**Impression**

Imprimé en  
France par Mame  
Imprimeurs à Tours



**PRÉAMBULE**

Sauf convention contraire ayant fait l'objet d'un accord préalable et écrit de notre part, les présentes conditions générales s'appliquent à toutes nos ventes, nonobstant toute clause contraire susceptible de figurer sur tous les documents émanant de nos clients. Le fait que nous n'appliquions pas l'une des clauses ci-dessous ne signifie pas que nous y renoncions et ne remet pas en cause la validité des autres clauses. Toutes nos marchandises sont vendues avec les tolérances habituelles de fabrication.

**COMMANDE**

Toute commande n'ayant pas fait l'objet de refus ou d'observation dans un délai de 5 jours après sa réception est considérée comme acceptée. L'annulation d'une commande ne nous sera opposable que sous réserve de notre accord express et pourra entraîner le droit au remboursement des frais déjà engagés : matières premières, outillage, main-d'œuvre...

**LIVRAISON**

Nos marchandises voyagent aux risques et périls de l'acheteur quel que soit le moyen de transport utilisé. Dès lors, il appartient à l'acheteur de faire les réserves éventuelles auprès du transporteur dans un délai de 3 jours suivant la date de réception des marchandises conformément aux dispositions de l'article 105 du Code de commerce. Les frais de transport sont à la charge exclusive de l'acheteur. Nous nous engageons à respecter les délais de livraison confirmés par nous-mêmes. Tout retard dans la livraison, quelle qu'en soit l'origine, ne pourra justifier l'annulation de la commande ainsi que le droit à une quelconque indemnisation ou pénalité de retard. Nous nous réservons le droit de différer, suspendre ou annuler nos engagements pour tout événement indépendant de notre volonté.

**RÉCLAMATION**

L'acheteur vérifiera, au moment de la livraison, la conformité de la marchandise par rapport à sa commande. Toute réclamation devra être effectuée dans un bref délai (48 h maxi) suivant la date de livraison par lettre recommandée avec A.R. Aucun retour ne sera accepté sans accord préalable écrit par nos soins.

**PAIEMENT**

Sauf clauses contraires stipulées dans les conditions particulières de la commande, les prix indiqués sur le tarif en vigueur à la date de la commande sont fermes. La facture relative à chaque livraison sera établie en deux exemplaires et adressée à l'acheteur, dans les trois jours suivant la date d'expédition de la marchandise. En cas de conditions particulières ayant prévu un règlement par effet de commerce, celui-ci, qui doit être adressé dans les 48 heures, ne porte ni dérogation ni novation à la clause attributive de juridiction. À défaut de conditions de règlement particulières entre les parties, nos factures, pour lesquelles aucun escompte n'est accordé, sont payables comptant par chèque à réception de celles-ci. Les règlements doivent être adressés à POUJOULAT, BP 01, 79270 SAINT-SYMPHORIEN. En cas de non-paiement à l'échéance d'une seule facture, ou d'une partie d'une facture, nous nous réservons la faculté de résilier, sans autre avis, l'ensemble des contrats de vente en cours au jour de la constatation de l'impayé. Le paiement de toutes les autres sommes dûes deviendra immédiatement exigible. Des pénalités seront immédiatement applicables sur l'intégralité des sommes dues à un taux égal à une fois et demie le taux de l'intérêt légal. Les marchandises qui auraient été mises à disposition, soit en dépôt vente, soit en exposition, devront être retournées sans délai.

**RÉSERVE DE PROPRIÉTÉ**

Le vendeur se réserve la propriété des marchandises livrées par lui jusqu'au paiement effectif de l'intégralité du prix en principal et accessoire dans les termes des lois n° 80-335 du 12 mai 1980 et n° 85-98 du 25 janvier 1985. L'acheteur supportera la charge des risques en cas de perte ou de destruction et devra souscrire auprès d'une compagnie notoirement solvable une police d'assurance contre la perte, le vol ou la destruction. En cas de non-paiement d'une seule échéance, la restitution des marchandises livrées pourra être réclamée par le vendeur et cette revendication pourra être faite par tous les moyens. Le vendeur conservera à titre de clause pénale les acomptes qui auraient pu être versés préalablement à la résiliation du contrat qui interviendra dès la date de revendication des marchandises.

**GARANTIE**

Notre responsabilité de vendeur est limitée au remplacement pur et simple des marchandises comportant un vice inhérent à elles-mêmes, et seulement dans le cadre de la garantie légale, et non à l'utilisation qui en est faite. Nos marchandises ne seront ni reprises ni échangées en cas de mauvaise utilisation ou de non-respect des conseils d'installation. L'acheteur reconnaît avoir été informé des conseils d'utilisation et d'installation de nos marchandises.

**CONFIDENTIALITÉ**

Le vendeur s'engage vis-à-vis de l'acheteur qui, lui-même s'engage vis-à-vis de nous, à garder les informations, de quelque nature qu'elles soient, qui auront pu être communiquées au cours des négociations précontractuelles ainsi qu'au cours de l'exécution de la commande. Le vendeur et l'acheteur se portent fort l'un à l'égard de l'autre, du respect par leur personnel du caractère confidentiel desdites informations. Le vendeur garantit qu'à sa connaissance la marchandise livrée ne contrevient pas les droits d'un tiers en matière de propriété intellectuelle et industrielle.

**JURIDICTION**

Les conditions générales et éventuellement les conditions particulières du contrat passé dans leur cadre, sont régies par le droit français. Les parties conviennent de parvenir à un règlement amiable en cas de différend sur l'interprétation et/ou l'exécution de la commande et/ou sa résiliation ou des présentes conditions. À défaut, le règlement du litige sera de la compétence du Tribunal de Commerce de Niort, statuant s'il y a lieu en référé, à l'exclusion de toute autre juridiction.

Nos prix s'entendent FRANCO  
Majoration de 10 % pour toutes livraisons  
inférieures à 2 960,00 € nets, hors taxes.

Tous droits réservés.

Reproduction même partielle interdite sans l'autorisation de la société Cheminées Poujoulat.  
Les reproductions photographiques et les dessins techniques, bien que fidèles, ne peuvent être le reflet absolu de la réalité.  
La société Cheminées Poujoulat se réserve le droit, à tout moment, de modifier tout ou partie d'un produit ou d'une gamme de produits et ce, dans le cadre de l'évolution technique et dans l'intérêt de ses clients.  
Édition janvier 2011

# POUJOLAT GROUP



## *A leader by your side*

With over 1.000 employees and a turnover of almost 140 million Euros, Cheminées Poujoulat is the n°1 manufacturer of metal smoke exhaust systems in Europe. With a foothold in 30 countries through 12 companies, the Group has 120.000 m<sup>2</sup> worth of building space and 50 loading platforms located on strategic European road networks, guaranteeing you maximum stock availability and rapid response.

## *In tune with the markets*

For over 30 years, Cheminées Poujoulat has been devoting all of its expertise to developing complete chimney and flue systems for the residential, commercial and the industrial applications. **All our solutions are designed, tested and then manufactured in partnership with heating system manufacturers, distributors and companies. Our sales team, with over 100 people, will support you right from the design through to the completion of your projects.**

## *Sustainable development*

ISO 14001 certified, Cheminées Poujoulat conducts an environmental management policy focused on energy efficiency and developing renewable energies. The Group is committed to reducing its carbon footprint and to marketing high-performance energy-saving products. In addition to this, a new subsidiary of the Group, Euro Energies, markets wooden pellets and logs produced from the recycling of off-cuts from sawmills and wood industries.

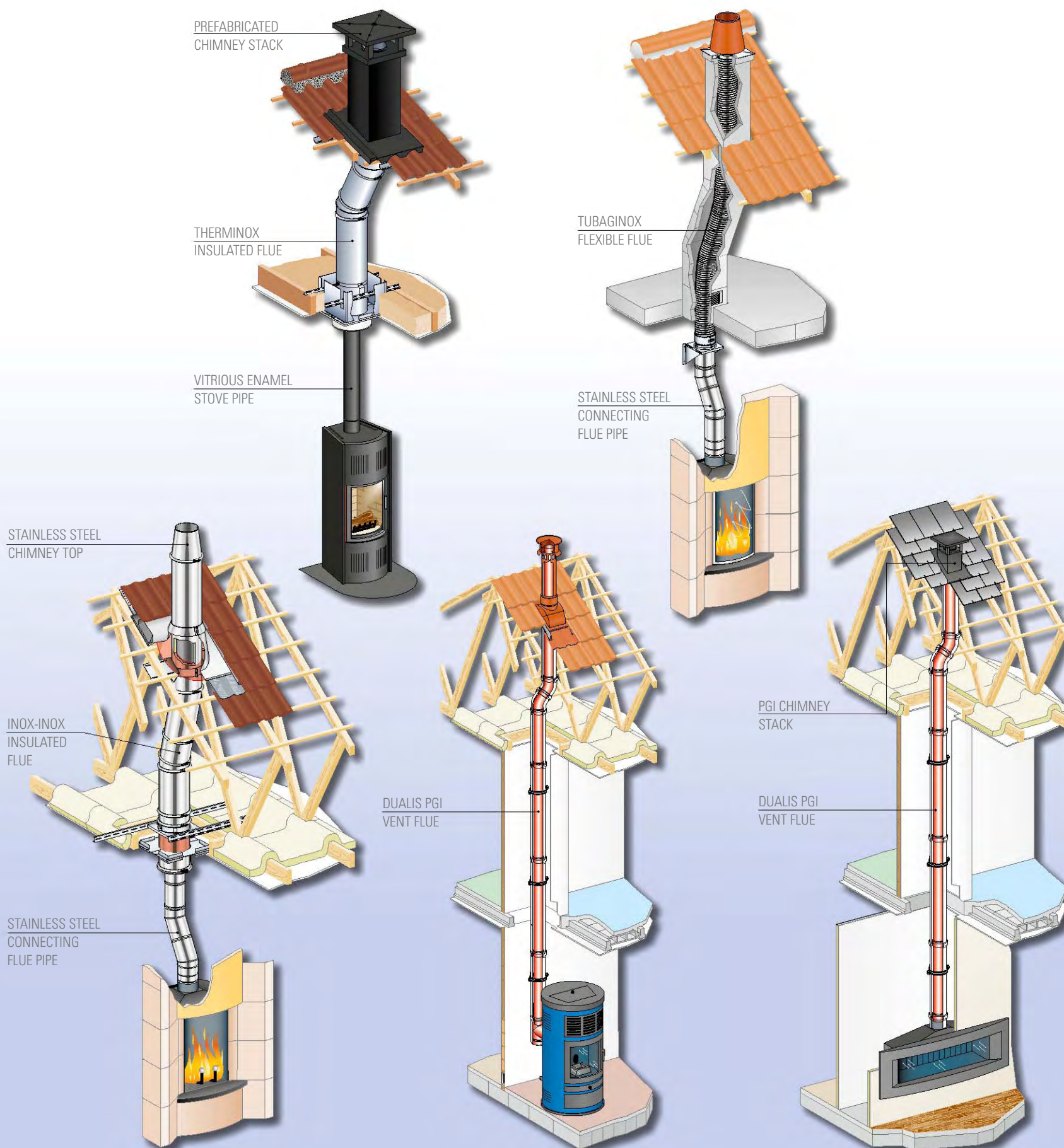
## *Driving innovation*

Anticipating changes in the standards and laws today is key to providing innovative and profitable solutions for tomorrow. The CERIC laboratory, COFRAC and EN 17025 accredited, carries out more than 1,000 tests annually and attests to the quality of Poujoulat products and processes with the «CERIC-tested» label. Over 20 engineers work in the R&D department which develops new systems every year, integrating technological innovations and stylish design. In partnership with AGEIC school, Cheminées Poujoulat is drawing up a vast information and training programme for all professionals involved in the sector.



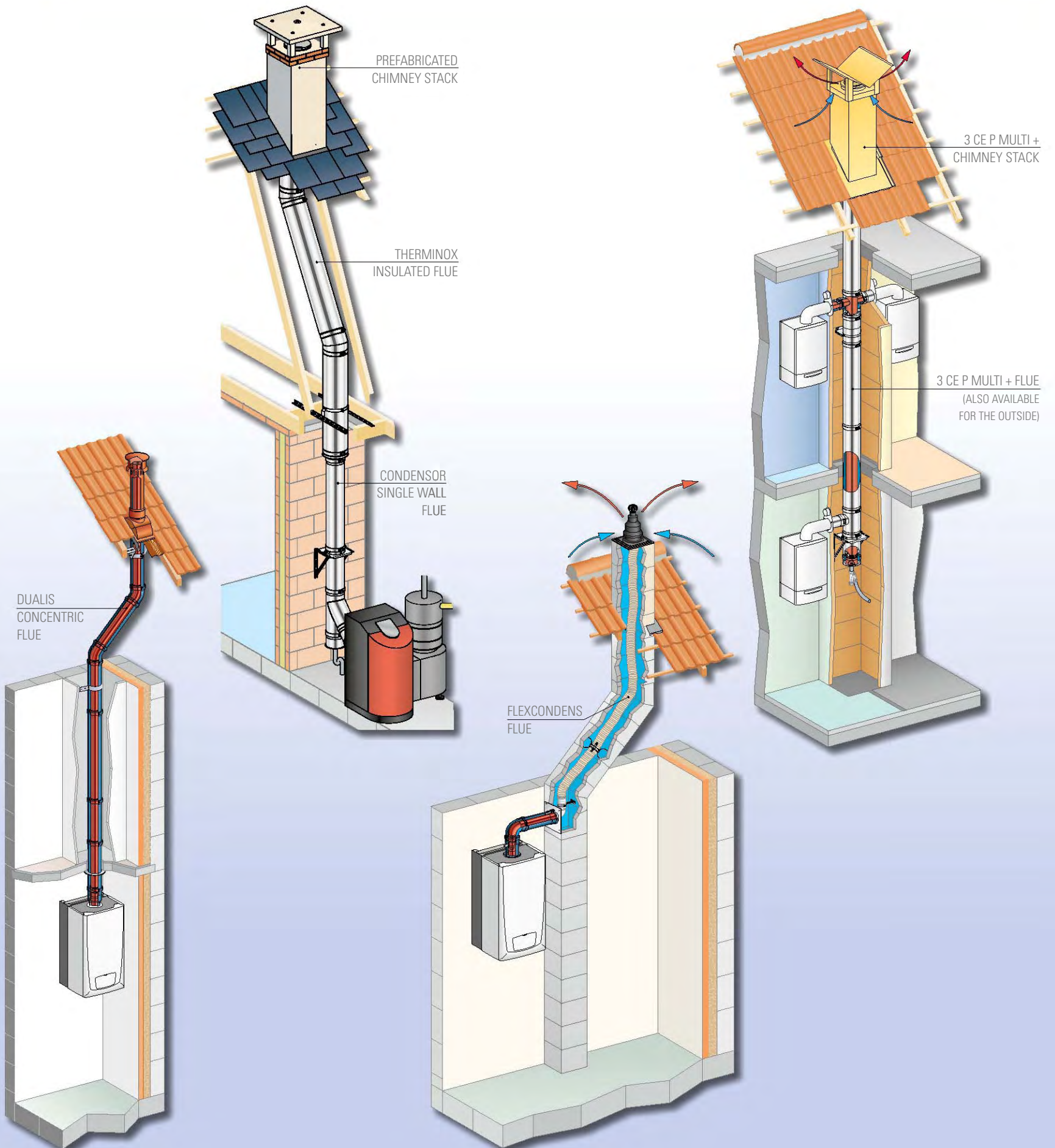
# STOVES, FIREPLACES AND CHIMNEYS SOLUTIONS

Cheminées Poujoulat is your perfect partner when selecting and designing your new or renovated «chimney system» for stoves, fireplaces and inserts. Our turn-key systems ensure the correct selection and optimization for appliance efficiency easy work for installers and guaranteed safety for end users. Chimney tops, flashings, pipe claddings... come in a wide range of designs and finishes. Tailor-made for your requirements, Cheminées Poujoulat has also developed a range of accessories such as warm air distribution Confort +, which delivers hot quality air within the rooms, providing considerable energy savings, or the Aspirator, a wind-driven chimney fan which improves poor flue draught.



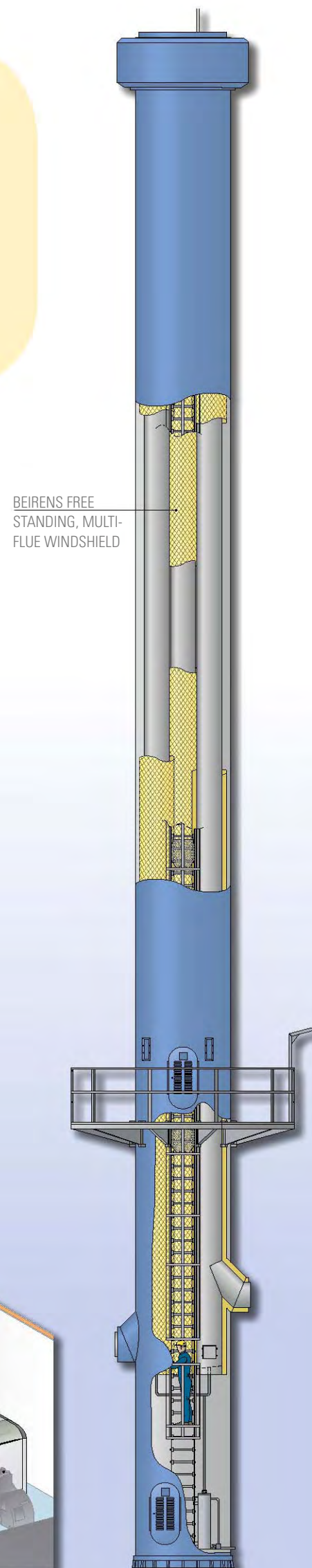
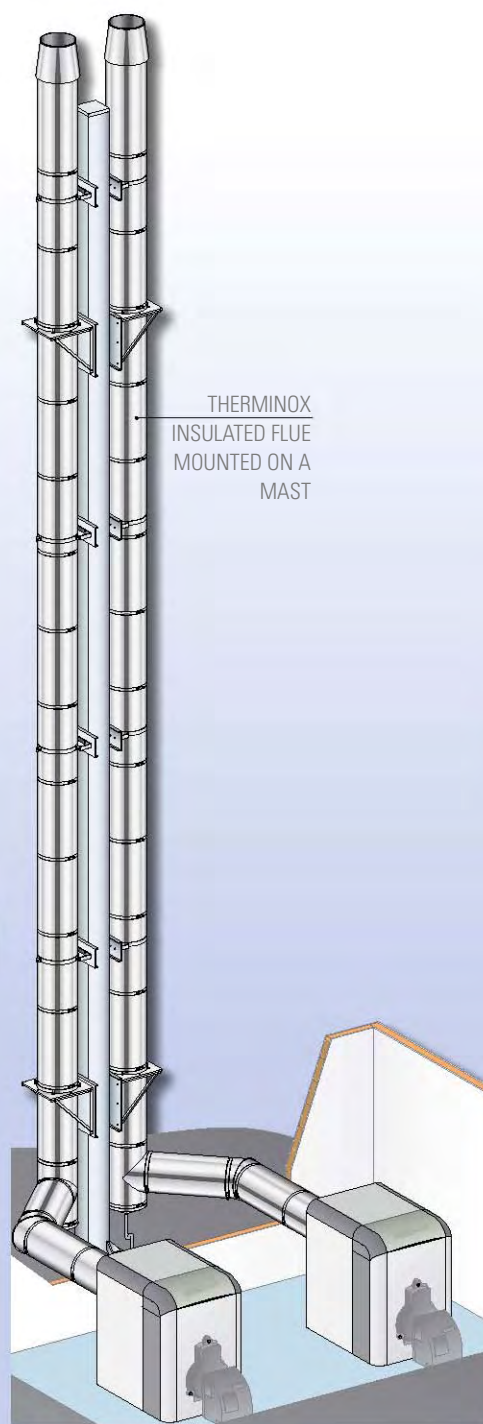
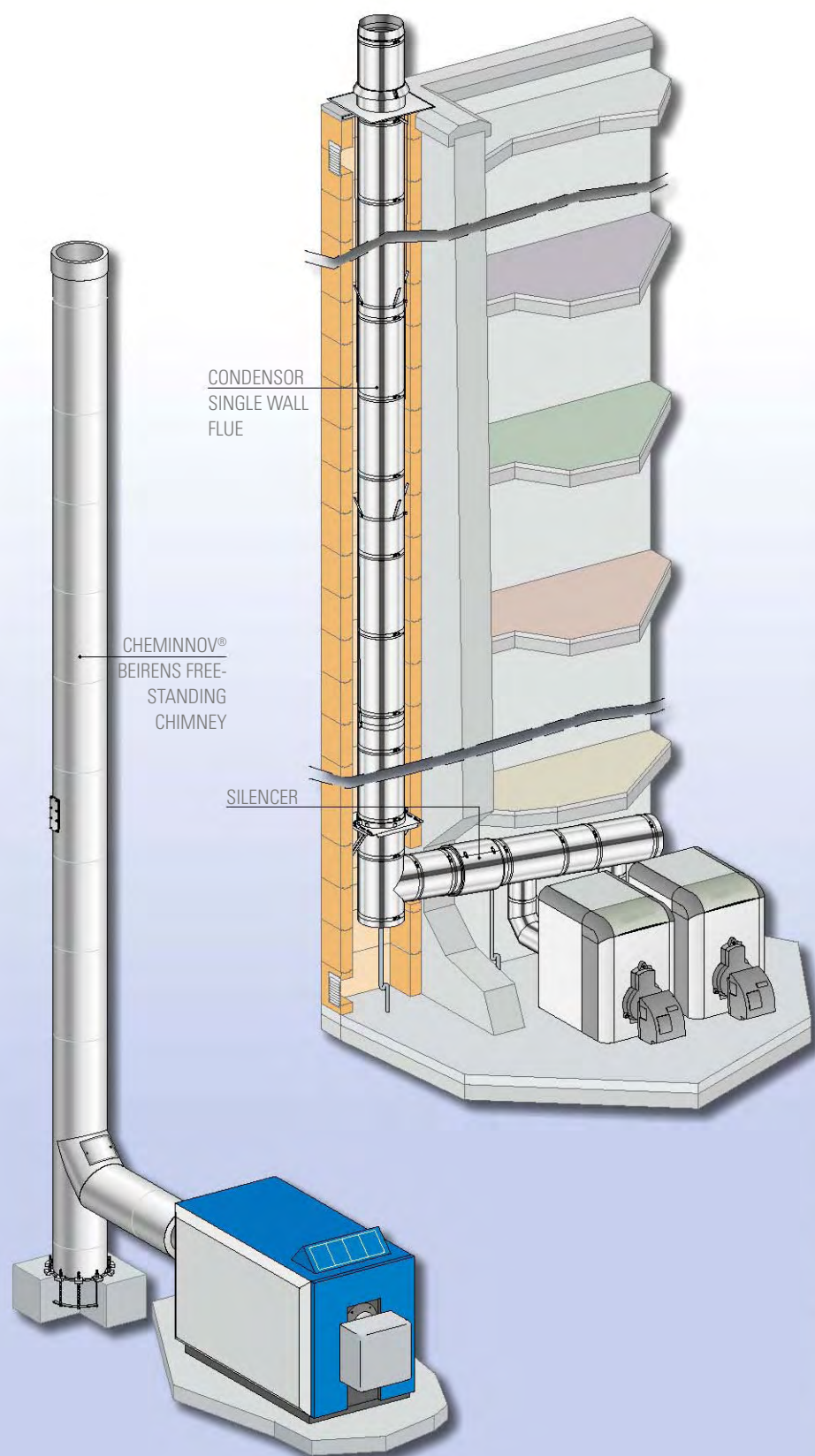
# DOMESTIC BOILERS SOLUTIONS

Cheminées Poujoulat offers the most comprehensive range of chimneys and flues for high efficiency and condensation boilers. Developed in partnership with the leading appliance manufacturers, our systems cover all individual and collective set-ups, whatever the fuel: oil, gas or biomass. Laboratory-tested, all of our solutions guarantee performance, safety, ease of installation and energy savings. The 3CE P Multi+ collective flue system developed with Gaz de France provides a designed collective flue solution for apartment blocks and comes with a neat aesthetically pleasing single roof terminal.



# COMMERCIAL BOILERS, INDUSTRIAL APPLICATIONS AND POWER GENERATION SOLUTIONS

Poujoulat and Beirens can help you with the design of all commercial projects, heating and power generation plants. We produce all types of modular or pre-fabricated chimneys and flues. We offer a complete range of «Beirens» free-standing, mast and windshield supported industrial chimneys. We design and produce silencers to reduce noise levels of the system to an acceptable level. We will provide you with the most suitable project solution, working with you, providing a guiding hand right up to the commissioning of your system, ensuring guaranteed, quality, conformity and performance.



# POUJOLAT'S PRESENCE IN EUROPE

**Belgium**

> **S.A. POUJOLAT BELUX**

39, RUE DE L'INDUSTRIE  
B-1400 NIVELLES

[www.poujoulat.be](http://www.poujoulat.be)

**The Netherlands**

> **POUJOLAT BV**

ETTENSESTRAAT, 60  
NL-7061 AC TERBORG

[www.poujoulat.nl](http://www.poujoulat.nl)

**Poland**

> **POUJOLAT SP. Z O.O.**

UL OLSZANKOWA 45  
PL-05 120 LEGIONOWO

[www.poujoulat.com.pl](http://www.poujoulat.com.pl)

**Germany**

> **LIVE ABGASTECHNOLOGIE GMBH.**

JOHANN-PHILIPP-REIS-STRASSE 6  
DE-55469 SIMMERN

[www.livegmbh.de](http://www.livegmbh.de)

**United-Kingdom**

> **POUJOLAT UK LTD**

UNIT 1A QUADRUN PARK  
OLD PORTSMOUTH ROAD  
GUILDFORD SURREY GU3 1LU

[www.poujoulat.co.uk](http://www.poujoulat.co.uk)

**Turkey**

> **POUJOLAT BACA AS**

YUKARI DUDULU, BASTANCI YOLU  
KEYAP G1 BLOK N° 118  
TR-ÜMRANIYE - ISTANBUL

[www.poujoulat.com.tr](http://www.poujoulat.com.tr)

**Spain**

> **THUBAN, S. L.**

CALLE PRINCIPADO DE ASTURIAS N°13  
E-28230 LAS ROZAS DE MADRID

[thubanpou@terra.es](mailto:thubanpou@terra.es)

**Italy**

> **ALA S.P.A.**

VIA LENIN 29/A  
I-42020 QUATTRO CASTELLA (RE)

[www.alatubi.it](http://www.alatubi.it)

**France & Export**

> **S.A. BEIRENS**

ZI VAL DE L'INDRE  
F-36500 BUZANÇAIS

[www.beirens.fr](http://www.beirens.fr)

**COMMERCIAL BOILERS,  
INDUSTRIAL APPLICATIONS  
AND POWER GENERATION  
SOLUTIONS**

**EXPORT**

> **POUJOLAT EXPORT**

BP 01 - F-79270 SAINT-SYMPHORIEN

TEL. : +33 5 49 04 47 63 - FAX : +33 5 49 04 16 85

**Jean-Jacques ADAM**

International development director  
export@poujoulat.fr

**Christelle HARIOT**

Export assistant  
c.hariot@poujoulat.fr

**Olivier ROBERT**

Export area manager  
o.robert@poujoulat.fr

**Barbara PIERAGGI**

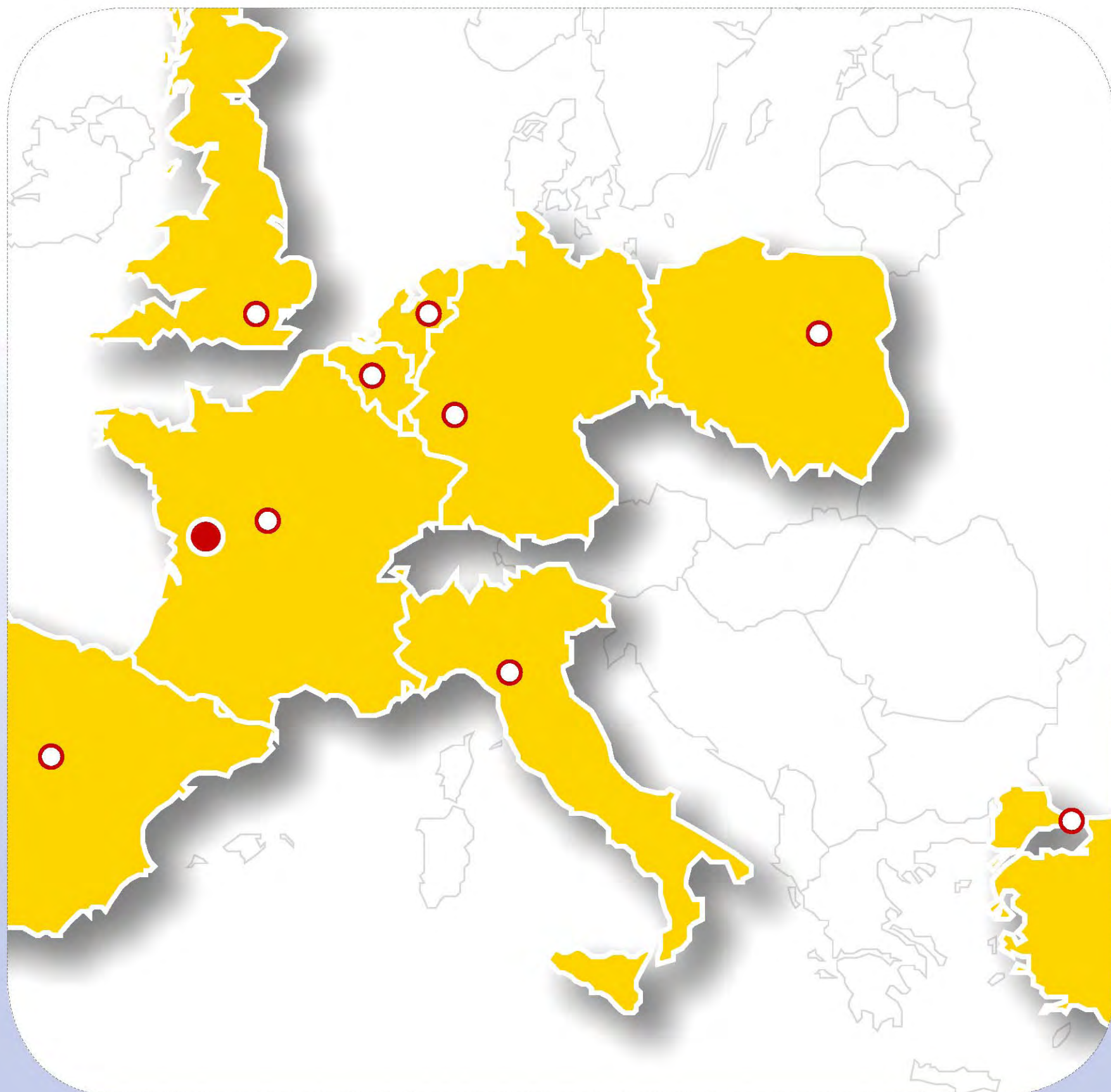
Export assistant  
b.pieraggi@poujoulat.fr

**Stéphane WECLEWSKI**

Area sales manager  
s.weclewski@poujoulat.fr

**Virginie MOREAU**

Export assistant  
v.moreau@poujoulat.fr



**Poujoulat**

BP 01 - 79270 Saint-Symphorien

Tél. 05 49 04 40 40

Fax 05 49 04 40 00

[www.poujoulat.fr](http://www.poujoulat.fr) - [infos@poujoulat.fr](mailto:infos@poujoulat.fr)

Service Client

**► N° Indigo 0 825 328 329**  
0,15 € TTC / MN

Assistance Technique

**► N° Indigo 0825 0825 40**  
0,15 € TTC / MN

